

DOLCECLIMA COMPACT



LOCAL AIR CONDITIONER **GB**
INSTRUCTIONS FOR INSTALLATION, USE AND MAINTENANCE

APARELHO DE AR CONDICIONADO PORTÁTIL **BR**
MANUAL DE INSTALAÇÃO INSTRUÇÕES DE USO E MANUTENÇÃO

CONDIZIONATORE D'ARIA LOCALE **I**
ISTRUZIONI PER INSTALLAZIONE, USO E MANUTENZIONE

ACONDICIONADOR DE AIRE LOCAL **E**
INSTRUCCIONES PARA LA INSTALACIÓN, USO Y MANTENIMIENTO

PAG.	INDEX	ÍNDICE	INDICE	ÍNDICE
4	1 GENERAL INFORMATION	1 GENERALIDADES	1 GENERALITA'	1 GENERALIDADES
4	1.1 GENERAL INFORMATION	1.1 INFORMAÇÕES GERAIS	1.1 INFORMAZIONI GENERALI	1.1 INFORMACIONES GENERALES
5	1.2 SYMBOLS	1.2 SIMBOLOGIA	1.2 SIMBOLOGIA	1.2 SIMBOLOGÍA
5	1.2.1 Editorial pictograms	1.2.1 Pictogramas redaccionais	1.2.1 Pittogrammi redazionali	1.2.1 Pictogramas informativos
5	1.2.2 Safety pictograms	1.2.2 Pictogramas relativos à segurança	1.2.2 Pittogrammi relativi alla sicurezza	1.2.2 Pictogramas relativos a la seguridad
6	1.3 INTENDED USE	1.3 USO PREVISTO	1.3 USO PREVISTO	1.3 USO PREVISTO
6	1.4 WARNINGS	1.4 ADVERTÊNCIAS	1.4 AVVERTENZE	1.4 ADVERTENCIAS
8	1.5 ACCESSORIES SUPPLIED	1.5 ACESSÓRIOS FORNECIDOS	1.5 ACCESSORI A CORREDO	1.5 ACCESORIOS EN DOTACIÓN
9	2 INSTALLATION	2 INSTALAÇÃO	2 INSTALLAZIONE	2 INSTALACIÓN
9	2.1 IDENTIFICATION OF MAIN COMPONENTS	2.1 IDENTIFICAÇÃO DAS PARTES PRINCIPAIS	2.1 IDENTIFICAZIONE DELLE PARTI PRINCIPALI	2.1 IDENTIFICACIÓN DE LAS PARTES PRINCIPALES
9	2.2 WARNING	2.2 ADVERTÊNCIAS	2.2 AVVERTENZE	2.2 ADVERTENCIAS
11	2.3 MOBILE INSTALLATION	2.3 INSTALAÇÃO AMOVÍVEL	2.3 INSTALLAZIONE MOBILE	2.3 INSTALACIÓN MÓVIL
11	2.4 FIXED INSTALLATION	2.4 INSTALAÇÃO FIXA	2.4 INSTALLAZIONE FISSA	2.4 INSTALACIÓN FIJA
12	2.5 CONNECTION TO THE MAINS	2.5 LIGAÇÃO ELÉCTRICA	2.5 ALLACCIAMENTO ELETTRICO	2.5 CONEXION ELÉCTRICA
13	3 USE AND MAINTENANCE	3 USO E MANUTENÇÃO	3 USO E MANUTENZIONE	3 USO Y MANTENIMIENTO
13	3.1 KEY TO THE SYMBOLS AND BUTTONS ON CONTROL PANEL	3.1 LEGENDA DOS SÍMBOLOS E DOS BOTÕES DO PAINEL DE COMANDOS	3.1 LEGENDA DEI SIMBOLI E TASTI DEL PANNELLO COMANDI	3.1 LEYENDA DE LOS SÍMBOLOS Y BOTONES DEL PANEL DE MANDOS
14	3.2 KEY TO THE SYMBOLS AND BUTTONS ON REMOTE CONTROL	3.2 LEGENDA DOS SÍMBOLOS E DOS BOTÕES DO CONTROLE REMOTO.	3.2 LEGENDA DEI SIMBOLI E TASTI DEL TELECOMANDO	3.2 LEYENDA DE LOS SÍMBOLOS Y BOTONES DEL CONTROL REMOTO
14	3.3 SWITCHING ON THE APPLIANCE AND FUNCTION MANAGEMENT	3.3 A C E N D I M E N T O GERAL E GESTÃO DO FUNCIONAMENTO	3.3 ACCENSIONE GENERALE E GESTIONE DEL FUNZIONAMENTO	3.3 ENCENDIDO GENERAL Y CONDUCCION DEL FUNCIONAMIENTO
16	3.4 INSTALLING THE BATTERIES	3.4 INSERÇÃO/REMOÇÃO DAS BATERIAS	3.4 INSERTING/REMOVING BATTERIES	3.4 C O L O C A C I Ó N / EXTRACCIÓN DE LAS BATERÍAS
16	3.5 SWITCHING THE APPLIANCE ON/OFF	3.5 LIGAR/DESLIGAR O APARELHO	3.5 ACCENSIONE/ SPEGNIMENTO DELL'APPARECCHIO	3.5 ENCENDIDO/APAGADO DEL APARATO
17	3.6 VENTILATION MODE	3.6 MODALIDADE DE VENTILAÇÃO	3.6 MODALITÀ VENTILAZIONE	3.6 MODO VENTILACIÓN
17	3.7 COOLING FUNCTION	3.7 F U N C I O N A M E N T O NA MODALIDADE ARREFECIMENTO	3.7 FUNZIONAMENTO IN RAFFREDDAMENTO	3.7 FUNCIONAMIENTO CON EL MODO ENFRIAMIENTO
17	3.8 DEHUMIDIFICATION ONLY FUNCTION	3.8 FUNCIONAMENTO APENAS NA MODALIDADE DESUMIDIFICAÇÃO	3.8 FUNZIONAMENTO IN SOLA DEUMIDIFICAZIONE	3.8 FUNCIONAMIENTO SOLO CON EL MODO DESHUMIDIFICACION
18	3.9 NIGHT FUNCTION	3.9 FUNCIONAMENTO NOTURNO	3.9 FUNZIONAMENTO NOTTURNO	3.9 FUNCIONAMIENTO NOCTURNO
18	3.10 AUTOMATIC FUNCTIONING	3.10 FUNCIONAMENTO AUTOMÁTICO	3.10 FUNZIONAMENTO AUTOMATICO	3.10 FUNCIONAMIENTO AUTOMÁTICO
18	3.12 FUNCTIONING WITH TIMER	3.12 FUNCIONAMENTO COM TEMPORIZADOR	3.12 FUNZIONAMENTO CON TIMER	3.12 FUNCIONAMIENTO CON TEMPORIZADOR
18	3.12.1 SETTING SWITCH-ON TIMER FROM REMOTE CONTROL	3.12.1 PROGRAMAÇÃO DO TEMPORIZADOR DE LIGAÇÃO NO CONTROLE REMOTO	3.12.1 SETTAGGIO TIMER DI ACCENSIONE DAL TELECOMANDO	3.12.1 AJUSTE TEMPORIZADOR DE ENCENDIDO MEDIANTE EL CONTROL REMOTO
19	3.12.2 SETTING SWITCH-OFF TIMER FROM REMOTE CONTROL	3.12.2 PROGRAMAÇÃO DO TEMPORIZADOR DE DESLIGAÇÃO NO CONTROLE REMOTO	3.12.2 SETTAGGIO TIMER DI SPEGNIMENTO DAL TELECOMANDO	3.12.2 AJUSTE TEMPORIZADOR DE APAGADO MEDIANTE EL CONTROL REMOTO

GB	BR	I	E	
3.13 TEMPERATURE MEASUREMENT UNIT SELECTION (if present)	3.13 SELEÇÃO DA UNIDADE DE MEDIDA DA TEMPERATURA (se presente)	3.13 SELEZIONE UNITÀ DI MISURA DELLA TEMPERATURA (se previsto)	3.13 SELECCIÓN UNIDAD DE MEDIDA DE LA TEMPERATURA (si está presente)	19
3.14 AUTORESTART	3.14 RECOMEÇO AUTOMÁTICO	3.14 AUTORESTART	3.14 REENCENDIDO AUTOMÁTICO	19
3.15 HOW TO TRANSPORT THE CONDITIONER	3.15 TRANSPORTE DO CLIMATIZADOR	3.15 TRASPORTO DEL CLIMATIZZATORE	3.15 TRANSPORTE DEL CLIMATIZADOR	20
3.16 ROUTINE MAINTENANCE	3.16 MANUTENÇÃO PERIÓDICA	3.16 MANUTENZIONE PERIODICA	3.16 MANTENIMIENTO PERIÓDICO	20
3.17 STOWING THE CONDITIONER AT THE END OF THE SEASON	3.17 ARMAZENAR O CLIMATIZADOR NO FINAL DA ESTAÇÃO	3.17 RIPORRE IL CLIMATIZZATORE A FINE STAGIONE	3.17 COMO GUARDAR EL CLIMATIZADOR AL FINAL DE LA TEMPORADA	20
3.18 CLEANING THE AIR FILTERS	3.18 LIMPEZA DOS FILTROS DO AR	3.18 PULIZIA DEI FILTRI DELL'ARIA	3.18 LIMPIEZA DE LOS FILTROS DE AIRE	21
3.19 HOW TO CLEAN THE AIR CONDITIONER	3.19 LIMPEZA DO CLIMATIZADOR	3.19 PULIZIA DEL CLIMATIZZATORE	3.19 LIMPIEZA DEL CLIMATIZADOR	21
ELECTRICAL SYSTEM DIAGRAM	ESQUEMA ELÉTRICO	SCHEMA ELETTRICO	DIAGRAMA ELÉCTRICO	22
SPECIFICATIONS	DADOS TÉCNICOS	DATI TECNICI	DATOS TECNICOS	23
TROUBLE SHOOTING	DETECÇÃO DE ANOMALIAS DE FUNCIONAMENTO	INDIVIDUAZIONE ANOMALIE DI FUNZIONAMENTO	DETECCION DE ANOMALIAS DE FUNCIONAMIENTO	24

GENERAL INFORMATION

1.1 GENERAL INFORMATION

We wish to thank you, first of all, for purchasing an air-conditioner produced by our company.

This document is restricted in use to the terms of the law and may not be copied or transferred to third parties without the express authorization of the manufacturer.

Our machines are subject to change and some parts may appear different from the ones shown here, without this affecting the text of the manual in any way.

Read this manual carefully before performing any operation (installation, maintenance, use) and follow the instructions contained in each chapter.

Keep the manual carefully for future reference. After removing the packaging, check that the appliance is in perfect condition. The packaging materials must not be left within reach of children as they can be dangerous.

THE MANUFACTURER IS NOT RESPONSIBLE FOR DAMAGES TO PERSONS OR PROPERTY CAUSED BY FAILURE TO FOLLOW THE INSTRUCTIONS IN THIS MANUAL.

The manufacturer reserves the right to make any changes it deems advisable to its models, although the essential features described in this manual remain the same.

During installation and maintenance, respect the precautions indicated in the manual, and on the labels applied inside the units, as well as all the precautions suggested by good sense and by the safety regulations in effect in your country.

GENERALIDADES

INFORMAÇÕES GERAIS

Desejamos, antes de tudo, agradecer-lhe por ter optado pelo produto de nossa marca.

Documento reservado nos termos da Lei que proíbe a reprodução ou a transmissão a terceiros sem explícita autorização da firma construtora.

As máquinas poderão sofrer atualizações e apresentar detalhes diferentes daqueles ilustrados, mas que não prejudicam o conteúdo dos textos presentes neste manual.

Ler atentamente o presente manual antes de efetuar qualquer operação (instalação, manutenção e uso) e respeitar os termos descritos no presente manual.

Conservar com cuidado este manual para posteriores consultas. Depois de ter retirado a embalagem manuseie o produto em local seguro. Os elementos da embalagem não devem ser deixados ao alcance das crianças, pois, são potenciais fontes de perigo.

O FABRICANTE NÃO SE RESPONSABILIZA POR DANOS CAUSADOS A PESSOAS OU BENS MATERIAIS PROVOCADOS PELA INOBSERVÂNCIA DAS NORMAS CONTIDAS NESTE MANUAL.

O fabricante reserva-se o direito de efetuar alterações nos produtos a qualquer momento, mantendo inalteradas as características essenciais descritas no presente manual.

Durante a montagem, e em cada operação de manutenção, é necessário respeitar as precauções citadas no presente manual, e nas etiquetas que se encontram no interior dos aparelhos, assim como adotar todas as precauções sugeridas pelo bom-senso comum e pelas Normativas de Segurança em vigor no local de instalação.

GENERALITÀ

INFORMAZIONI GENERALI

Desideriamo innanzitutto ringraziarVi per aver deciso di accordare la vostra preferenza ad un apparecchio di nostra produzione.

Documento riservato ai termini di legge con divieto di riproduzione o di trasmissione a terzi senza esplicita autorizzazione della ditta costruttrice.

Le macchine possono subire aggiornamenti e quindi presentare particolari diversi da quelli raffigurati, senza per questo costituire pregiudizio per i testi contenuti in questo manuale.

Leggere attentamente il presente manuale prima di procedere con qualsiasi operazione (installazione, manutenzione, uso) ed attenersi scrupolosamente a quanto descritto nei singoli capitoli.

Conservare con cura questo libretto per ogni ulteriore consultazione. Dopo aver tolto l'imballaggio assicurarsi dell'integrità dell'apparecchio; gli elementi dell'imballaggio non devono essere lasciati alla portata dei bambini in quanto potenziali fonti di pericolo.

LA DITTA COSTRUTTRICE NON SI ASSUME RESPONSABILITÀ PER DANNI A PERSONE O COSE DERIVANTI DALLA MANCATA OSSERVANZA DELLE NORME CONTENUTE NEL PRESENTE LIBRETTO.

La ditta costruttrice si riserva il diritto di apportare modifiche in qualsiasi momento ai propri modelli, fermo restando le caratteristiche essenziali descritte nel presente manuale.

Durante il montaggio, e ad ogni operazione di manutenzione, è necessario osservare le precauzioni citate nel presente manuale, e sulle etichette apposte all'interno degli apparecchi, nonché adottare ogni precauzione suggerita dal comune buonsenso e dalle Normative di Sicurezza vigenti nel luogo d'installazione.

GENERALIDADES

INFORMACIONES GENERALES

Antes que nada deseamos agradecerles por haber elegido un acondicionador de nuestra producción.

Documento reservado según la ley con prohibición de reproducción o transmisión a terceros sin la expresa autorización de la empresa constructora.

Las máquinas pueden ser actualizadas y por lo tanto presentar detalles distintos respecto a aquellos representados, sin constituir por ello, perjuicio para los textos contenidos en el presente manual.

Leer atentamente el presente manual antes de realizar cualquier tipo de operación (instalación, mantenimiento, uso) y abstenerse escrupulosamente a todo lo que se encuentra descrito en cada uno de los capítulos.

Conserve con cuidado este manual para consultas posteriores. Una vez quitado el embalaje, verifiquen que el aparato esté íntegro, los elementos del embalaje no deben dejarse al alcance de los niños ya que son potenciales fuentes de peligro.

LA EMPRESA CONSTRUCTORA NO ASUME NINGUNA RESPONSABILIDAD POR DAÑOS EN PERSONAS O COSAS QUE DERIVEN DE LA FALTA DE OBSERVACIÓN DE LAS NORMAS CONTENIDAS EN EL PRESENTE MANUAL.

La empresa constructora se reserva el derecho de aportar modificaciones en cualquier momento en los propios modelos, manteniendo, sin embargo, las características esenciales descritas en el presente manual.

Durante el montaje, y en cada operación de mantenimiento, es necesario observar las precauciones citadas en el presente manual, y en las etiquetas colocadas en el interior de los equipos, así como adoptar todo tipo de precaución sugerida por el sentido común y por las Normativas de Seguridad vigentes en el lugar de instalación.

SYMBOLS

The pictograms in the next chapter provide the necessary information for correct, safe use of the machine in a rapid, unmistakable way.

Editorial pictograms

Service

- Refers to situations in which you should inform the SERVICE department in the company: **CUSTOMER TECHNICAL SERVICE.**

Index

- Paragraphs marked with this symbol contain very important information and recommendations, particularly as regards safety. Failure to comply with them may result in:
 - danger of injury to the operators
 - loss of the warranty
 - refusal of liability by the manufacturer.

Raised hand

- Refers to actions that absolutely must not be performed.

Safety pictograms

Danger of high voltage

- Signals to the personnel that the operation described could cause electrocution if not performed according to the safety rules.

Generic danger

- Signals to the personnel that the operation described could cause physical injury if not performed according to the safety rules.

Danger due to heat

- Signals to the personnel that the operation described could cause burns if not performed according to the safety rules.

SIMBOLOGIA

Os pictogramas ilustrados no presente capítulo fornecem rapidamente e de modo unívoco as informações necessárias para a correta utilização do produto em condições de segurança.

Pictogramas ilustrativos

Service

- Ilustra situações nas quais deverão buscar o apoio de uma assistência técnica: **SERVIÇO DE ASSISTÊNCIA TÉCNICA AOS CLIENTES.**

Índice

- Os parágrafos precedidos por este símbolo contêm informações e prescrições muito importantes, em particular no que diz respeito à segurança. A sua inobservância poderá causar:
 - perigo para a segurança dos operadores
 - perda da garantia contratual
 - isenção de responsabilidade por parte do fabricante.

Mão levantada

- Assinala as ações que não se devem absolutamente realizar.

Pictogramas relativos à segurança

Tensão elétrica perigosa

- Avisa o pessoal interessado que a operação descrita apresenta, se não for efetuada respeitando as normas de segurança, o risco de sofrer um choque elétrico.

Perigo genérico

- Avisa o pessoal interessado que a operação descrita apresenta, se não for efetuada respeitando as normas de segurança, o risco de sofrer danos físicos.

Perigo de forte calor

- Avisa o pessoal interessado que a operação descrita apresenta, se não for efetuada respeitando as normas de segurança, o risco de sofrer queimaduras por contacto com componentes a elevada temperatura.

SIMBOLOGIA

I pittogrammi riportati nel seguente capitolo consentono di fornire rapidamente ed in modo univoco informazioni necessarie alla corretta utilizzazione della macchina in condizioni di sicurezza.

Pittogrammi redazionali

Service

- Contrassegna situazioni nelle quali si deve informare il SERVICE aziendale interno: **SERVIZIO ASSISTENZA TECNICA CLIENTI.**

Indice

- I paragrafi preceduti da questo simbolo contengono informazioni e prescrizioni molto importanti, particolarmente per quanto riguarda la sicurezza. Il mancato rispetto può comportare:
 - pericolo per l'incolumità degli operatori
 - perdita della garanzia contrattuale
 - declinazione di responsabilità da parte della ditta costruttrice.

Mano alzata

- Contrassegna azioni che non si devono assolutamente fare.

Pittogrammi relativi alla sicurezza

Tensione elettrica pericolosa

- Segnala al personale interessato che l'operazione descritta presenta, se non effettuata nel rispetto delle normative di sicurezza, il rischio di subire uno shock elettrico.

Pericolo generico

- Segnala al personale interessato che l'operazione descritta presenta, se non effettuata nel rispetto delle normative di sicurezza, il rischio di subire danni fisici.

Pericolo di forte calore

- Segnala al personale interessato che l'operazione descritta presenta, se non effettuata nel rispetto delle normative di sicurezza, il rischio di subire bruciature per contatto con componenti con elevata temperatura.

SIMBOLOGÍA

Los pictogramas presentes en este capítulo permiten suministrar rápidamente y de manera unívoca informaciones necesarias para la correcta utilización de la máquina en condiciones de seguridad.

Pictogramas informativos

Servicio

- Indica situaciones en las cuales se debe informar al SERVICE empresarial interno: **SERVICIO ASISTENCIA TÉCNICA A CLIENTES.**

Índice

- los párrafos precedidos por este símbolo, contienen informaciones y prescripciones muy importantes, particularmente por lo que respecta a la seguridad. La falta de observación de los mismos puede comportar:
 - peligro para la incolumidad de los operadores
 - pérdida de la garantía de contrato
 - declinación de las responsabilidades de la empresa constructora.

Mano levantada

- Indica acciones que no se deben hacer en absoluto.

Pictogramas relativos a la seguridad

Tensión eléctrica peligrosa

- Señala al personal interesado que la operación descrita presenta, si no es realizada respetando las normativas de seguridad, el riesgo de sufrir un shock eléctrico.

Peligro genérico

- Señala al personal interesado que la operación descrita presenta, si no es realizada respetando las normativas de seguridad, el riesgo de sufrir daños físicos.

Peligro de fuerte calor

- Señala al personal interesado que la operación descrita presenta, si no es realizada respetando las normativas de seguridad, el riesgo de sufrir quemaduras a causa del contacto con componentes a elevada temperatura.



1.3 INTENDED USE

The air-conditioner must only be used for improving the room temperature for increased comfort. For the best results, it is therefore essential to calculate the summer temperature of the room concerned.

1.4 WARNINGS



- To prevent damage to the compressor, the appliance is unable to start for 3 minutes after being turned off.
- The appliance may be used by children over 8 years of age and by persons with reduced physical, sensorial or mental capacities, or without the required experience or knowledge, provided they are supervised or have been instructed in the safe use of the appliance and understand the hazards involved.
- In the event of a breakage or malfunction of the appliance, turn it off and do not attempt to repair it. For repair work contact solely the technical service centres authorised by the manufacturer and ask for original spare parts to be used. Failure to do this can affect the safety of the appliance.
- Do not allow the appliance to be used by children or disabled people without supervision.
- Do not install the appliance in areas where the air may contain gas, oil or sulphur, or near heat sources.
- Do not place heavy or hot objects on top of the appliance.
- If you no longer wish to use this appliance, it must be made inoperative by cutting the power supply cable after removing the plug from the power socket. Hazardous parts of the appliance must be rendered harmless, especially as there is a risk of children playing with it.

USO PREVISTO

O climatizador deve ser utilizado exclusivamente para melhorar e tornar confortável a temperatura do ambiente. Para obter o máximo bem-estar é indispensável efetuar um cálculo das cargas térmicas de verão relativas ao local interessado.

ADVERTÊNCIAS

- Para impedir que o compressor se danifique o arranque está atrasado de 3 minutos relativamente à última desligação.
- O dispositivo pode ser usado por crianças com menos de 8 anos de idade e pessoas com deficiências físicas, sensoriais ou mentais, ou falta de experiência ou conhecimento, desde que sob vigilância ou, depois que eles foram instruídos a respeito do a unidade em uso seguro e compreensão dos perigos inerentes na mesma.
- Em caso de avaria e/ou de mau funcionamento do aparelho, desligá-lo e não tentar reparar. Para eventuais reparações contactar exclusivamente os centros de assistência técnica autorizados e exigir a utilização de peças de substituição originais. O não cumprimento do exposto acima poderá comprometer a funcionalidade e segurança do produto.
- Não permitir que o aparelho seja utilizado por crianças ou por pessoas incapazes, devendo sempre ter um adulto responsável supervisionando o uso do aparelho.
- Não instalar o aparelho em ambientes em locais onde o ar contém gás, óleo, enxofre ou próximo de fontes de calor.
- Não apoiar objetos pesados ou quentes sobre o aparelho.
- Em caso de descarte do aparelho, aconselhamos torná-lo inoperante, corte o cabo de alimentação e retire possíveis partes que possam ser um perigo especialmente para crianças.

USO PREVISTO

Il climatizzatore deve essere utilizzato esclusivamente per migliorare e rendere confortevole la temperatura nell'ambiente. Per ottenere il massimo benessere è pertanto indispensabile procedere ad un calcolo dei carichi termici estivi relativi al locale interessato.

AVVERTENZE

- Per impedire danneggiamenti al compressore ogni partenza è ritardata di 3 minuti rispetto all'ultimo spegnimento.
- L'apparecchio può essere utilizzato da bambini di età non inferiore a 8 anni e da persone con ridotte capacità fisiche, sensoriali o mentali, o prive di esperienza o della necessaria conoscenza, purchè sotto sorveglianza oppure dopo che le stesse abbiano ricevuto istruzioni relative all'uso sicuro dell'apparecchio e alla comprensione dei pericoli ad esso inerenti.
- In caso di guasto e/o di cattivo funzionamento dell'apparecchio, spegnerlo e non manometterlo. Per l'eventuale riparazione rivolgersi esclusivamente ai centri di assistenza tecnica autorizzati dal costruttore e richiedere l'utilizzo di ricambi originali. Il mancato rispetto di quanto sopra può compromettere la sicurezza dell'apparecchio.
- Non permettete che l'apparecchio sia usato da bambini o da incapaci, senza sorveglianza.
- Non installare l'apparecchio in ambienti dove l'aria può contenere gas, olio, zolfo o in prossimità di fonti di calore.
- Non appoggiare oggetti pesanti o caldi sopra l'apparecchio.
- Nel caso in cui si decida di non utilizzare più un apparecchio di questo tipo, si raccomanda di renderlo inoperante tagliando il cavo di alimentazione, dopo avere staccato la spina dalla presa di corrente. Si raccomanda inoltre di rendere innocue quelle parti dell'apparecchio suscettibili di costituire un pericolo, specialmente per i bambini che potrebbero servirsi dell'apparecchio fuori uso per i propri giochi.

USO PREVISTO

El acondicionador debe ser utilizado exclusivamente para mejorar y hacer agradable la temperatura del ambiente. Para conseguir el máximo bienestar, es imprescindible calcular las cargas térmicas de verano correspondientes al local interesado.

ADVERTENCIAS

- Para impedir que se dañe el compresor, cada puesta en marcha se retarda 3 minutos respecto al último apagado.
- El aparato puede ser utilizado por niños mayores de 8 años y por personas con capacidades físicas, sensoriales o mentales reducidas, o carentes de la experiencia y conocimiento necesarios, siempre que lo hagan bajo vigilancia o después de haber recibido instrucciones sobre el uso seguro del aparato y sobre los peligros inherentes al mismo.
- En caso de avería y/o mal funcionamiento del aparato, apágelo y eviten toda manipulación. Para eventuales reparaciones diríjase solamente a un centro de asistencia técnica autorizado por el fabricante y soliciten el empleo de piezas de recambio originales. La falta de respeto de todo lo antes expuesto puede poner en peligro la seguridad del aparato.
- No permitan que los niños o personas inhábiles usen el aparato sin vigilancia.
- No instalen el aparato en ambientes donde el aire pueda contener gas, aceite, azufre o cerca de fuentes de calor.
- No apoyen objetos pesados o calientes sobre el aparato.
- En caso de que se decida no utilizar más un aparato de este tipo se recomienda inutilizarlo cortando el cable de alimentación, después de haber quitado el enchufe de la toma de corriente. Se recomienda además inutilizar las partes del aparato susceptibles de constituir un peligro, especialmente para los niños que podrían usar el aparato fuera de uso para sus propios juegos.

- Do not use an extension cord or an adaptor plug.
- If the supply cord is damaged, it must be replaced by the manufacturer, its service agent or similarly qualified persons in order to avoid a hazard.

Do not vent R-410A into atmosphere: R-410A is a fluorinated greenhouse gas, covered by Kyoto Protocol, with a Global Warming Potential (GWP) = 2088.

ATTENTION!
THIS PRODUCT CONTAINS R-410A REFRIGERANT WITH O.D.P. = 0 (OZONE DEPLETION POTENTIAL).

DISPOSAL

This symbol on the product or its packaging indicates that the appliance cannot be treated as normal domestic trash, but must be handed in at a collection point for recycling electric and electronic appliances. Your contribution to the correct disposal of this product protects the environment and the health of your fellow men. Health and the environment are endangered by incorrect disposal. Further information about the recycling of this product can be obtained from your local town hall, your refuse collection service, or in the store at which you bought the product. This regulation is valid only in EU member states.

IMPORTANT!

To prevent any risk of electrocution, always disconnect the main circuit breaker before making electric connections or performing any maintenance on the units.

The following instructions must be made known to all personnel involved in the machine's transport and installation.

- Não use um cabo de extensão ou um adaptador
- Se o cabo de alimentação estiver danificado, para evitar perigos, deve ser substituído pelo fabricante, através de uma de suas assistências técnicas.

Não liberar o R-410A para a atmosfera: o R-410A é um gás de efeito estufa fluorurado, indicado no Protocolo de Kyoto, com um Potencial de Aquecimento Global (GWP) = 2088.

ATENÇÃO!!!
ESTE PRODUTO CONTÉM GÁS REFRIGERANTE R-410A COM CARACTERÍSTICAS DE ODP=0 (POTENCIAL EMPOBRECIMENTO DO OZONO).

ELIMINAÇÃO

Este símbolo que se encontra no produto ou na respectiva embalagem, indica que o produto não pode ser tratado como resíduo doméstico normal, devendo ser entregue num centro de recolha e de reciclagem para aparelhos elétricos e eletrônicos. Devido a sua contribuição com o descarte correto deste produto, você estará protegendo o meio ambiente e a saúde pública. O descarte incorreto deste produto causará danos ao meio ambiente e a saúde pública. O produto não deve ser eliminado junto aos resíduos urbanos. Deve ser depositado nos centros especializados de recolha diferenciada disponibilizados pelas autoridades locais competentes, ou nos revendedores que fornecem este serviço. A eliminação abusiva do produto por parte do usuário implicará na aplicação das sanções administrativas previstas pela legislação vigente.

IMPORTANTE!

Para prevenir os riscos de fulguração é indispensável desligar o interruptor geral antes de efetuar ligações elétricas e qualquer operação de manutenção nos aparelhos.

Comunique estas instruções aos responsáveis pelo transporte e instalação do produto.

- Non utilizzare una prolunga o un adattatore
- Se il cavo di alimentazione è danneggiato, per evitare rischi, deve essere sostituito dal produttore, un suo agente o persona ugualmente qualificata.

Non immettere R-410A nell'atmosfera: l'R-410A è un gas serra fluorurato, richiamato nel Protocollo di Kyoto, con un Potenziale di Riscaldamento Globale (GWP)= 2088.

ATTENZIONE!
QUESTO PRODOTTO CONTIENE GAS REFRIGERANTE R-410A CON CARATTERISTICHE DI ODP=0 (POTENZIALE IMPOVERIMENTO OZONO).

SMALTIMENTO

Il simbolo sul prodotto o sulla confezione indica che il prodotto non deve essere considerato come un normale rifiuto domestico, ma deve essere portato nel punto di raccolta appropriato per il riciclaggio di apparecchiature elettriche ed elettroniche. Provvedendo a smaltire questo prodotto in modo appropriato, si contribuisce a evitare potenziali conseguenze negative per l'ambiente e per la salute, che potrebbero derivare da uno smaltimento inadeguato del prodotto. Per informazioni più dettagliate sul riciclaggio di questo prodotto, contattare l'ufficio comunale, il servizio locale di smaltimento rifiuti o il negozio in cui è stato acquistato il prodotto. Questa disposizione è valida solamente negli Stati membri dell'UE.

IMPORTANTE!

Per prevenire ogni rischio di fulgorazione è indispensabile staccare l'interruttore generale prima di effettuare collegamenti elettrici ed ogni operazione di manutenzione sugli apparecchi.

Rendere note a tutto il personale interessato al trasporto ed all'installazione della macchina le presenti istruzioni.

- No utilize una prolunga o un adaptador
- Si el cable de alimentación está dañado, para evitar riesgos, debe ser sustituido por el fabricante, por un agente o por una persona igualmente cualificada.

No libere R-410A en la atmósfera: el R-410A es un gas invernadero fluorado, citado en el Protocolo de Kyoto, con un Potencial de Calentamiento Global (GWP)= 2088.

¡ATENCIÓN!
ESTE PRODUCTO CONTIENE GAS REFRIGERANTE R-410A CON CARACTERÍSTICAS DE ODP=0 (POTENCIAL DE EMPOBRECIMIENTO DEL OZONO).

DESGUACE

Este símbolo sobre el producto o su embalaje, indica que el mismo no puede ser tratado como residuo doméstico habitual, sino debe ser entregado en un punto de recogida para el reciclado de aparatos eléctricos y electrónicos. Con su contribución para el desguace correcto de este producto, protegerá el medio ambiente y la salud de sus prójimos. Con un desguace erróneo, se pone en riesgo el medio ambiente y la salud. Otras informaciones sobre el reciclado de este producto las obtendrá de su ayuntamiento, recogida de basura o en el comercio donde haya adquirido el producto. Esta norma es válida únicamente para los estados miembros de la UE.

IMPORTANTE!

Para prevenir el riesgo de fulguración es indispensable desconectar el interruptor general antes de efectuar conexiones eléctricas y llevar a cabo las operaciones de mantenimiento en los equipos.

Poner las presentes instrucciones en conocimiento de todo el personal afectado por el transporte y la instalación de la máquina.



1.5 ACCESSORIES PROVIDED WITH RELATIVE TERMINALS

- 1 - Flexible hose
- 2 - terminal for hose machine side
- 3 - Security bracket and screws for SLIDER fixing
- 4 - SLIDER for installation on sliding / roller window
- 5 - SLIDER locking pin
- 6 - terminal for hose for fixed installation
- 7 - flange for fixed installation
- 8 - adhesive insulator for SLIDER installation
- 9 - non-adhesive insulator for SLIDER installation
- 10 - plugs for fixed installation flange
- 11 - remote control
- 12 - condensate drain pipe (dehumidification mode only)
- 13 - manual

ACESSÓRIOS FORNECIDOS COM OS RESPECTIVOS TERMINAIS

- 1 - Tubo flexível
- 2 - terminal para flexível do lado da máquina
- 3 - Placa de segurança e parafusos para ancorar SLIDER
- 4 - SLIDER para instalação em janela de correr/estores
- 5 - perno de fixação do SLIDER
- 6 - terminal para flexível para instalação fixa
- 7 - flange para instalação fixa
- 8 - coibente adesivo per instalação SLIDER
- 9 - coibente não-adesivo per instalação SLIDER
- 10 - buchas para flange de instalação fixa
- 11 - telecomando
- 12 - tubo de descarga da condensação (modalidade de apenas desumidificação)
- 13 - manual

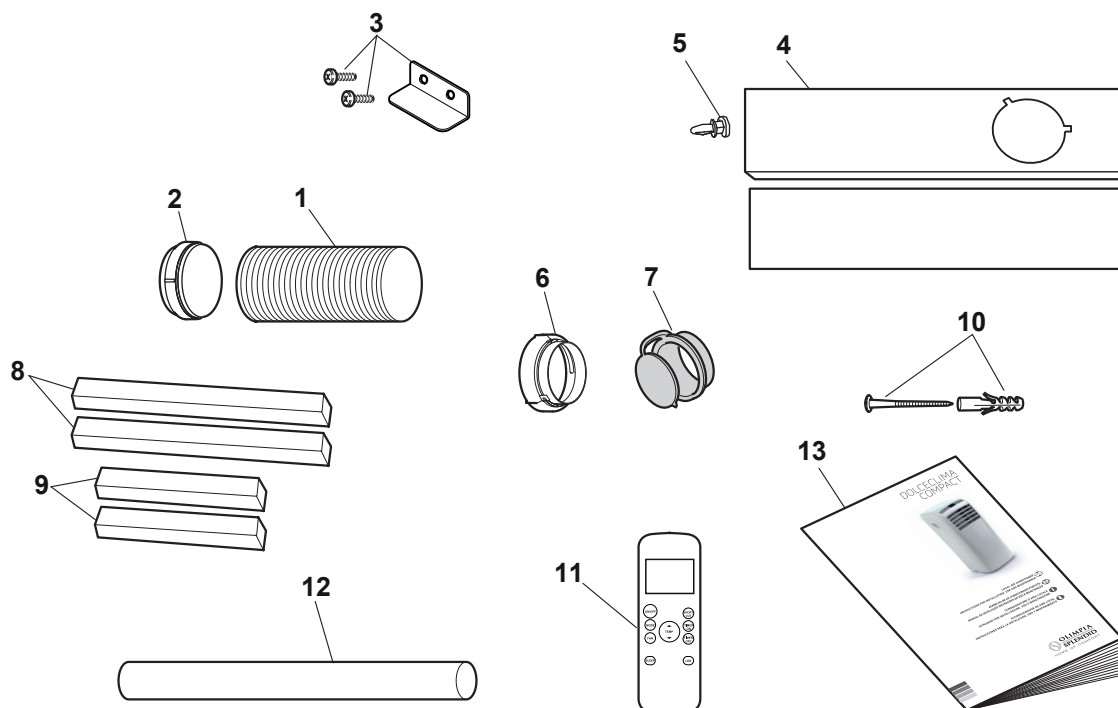
ACCESSORI A CORREDO CON RELATIVI TERMINALI

- 1 - Tubo flessibile
- 2 - terminale per flessibile lato macchina
- 3 - Piastra di sicurezza e viti per ancoraggio SLIDER
- 4 - SLIDER per installazione a finestra scorrevole / tapparella
- 5 - perno blocca SLIDER
- 6 - terminale per flessibile per installazione fissa
- 7 - flangia per installazione fissa
- 8 - Isolante adesivo per installazione SLIDER
- 9 - Isolante non adesivo per installazione SLIDER
- 10 - tasselli per flangia installazione fissa
- 11 - telecomando
- 12 - tubo scarico condensa (modalità sola deumidificazione)
- 13 - manuale

ACCESORIOS SUMINISTRADOS CON LOS TERMINALES CORRESPONDIENTES

- 1 - Tubo flexible
- 2 - Terminal de tubo flexible lado máquina
- 3 - Placa de seguridad y tornillos de anclaje SLIDER
- 4 - SLIDER para instalación con ventana corredera/persiana enrollable
- 5 - Perno de bloqueo SLIDER
- 6 - Terminal de tubo flexible para instalación fija
- 7 - Brida para instalación fija
- 8 - Aislante adhesivo para instalación SLIDER
- 9 - Aislante no adhesivo para instalación SLIDER
- 10 - Tacos para brida de instalación fija
- 11 - Control remoto
- 12 - Tubo de descarga de condensación (modo solo deshumidificación)
- 13 - Manual

1



IDENTIFICATION OF MAIN COMPONENTS (fig. 2)

- 1) Control panel
- 2) Air outlet grille
- 3) Air filter with grille
- 4) Plug for draining condensation water
- 5) External air inlet
- 6) External air outlet
- 7) Handle for moving
- 8) Cap for condensate drain in dehumidification mode only

IDENTIFICAÇÃO DAS PARTES PRINCIPAIS (fig. 2)

- 1) Painel de comandos
- 2) Grelha de saída do ar
- 3) Filtro do ar com grelha
- 4) Tampa para esvaziamento da água de condensação
- 5) Entrada do ar exterior
- 6) Saída do ar exterior
- 7) Manípulo de deslocação
- 8) Bujão para descarga da condensação, em modalidade de apenas desumidificação

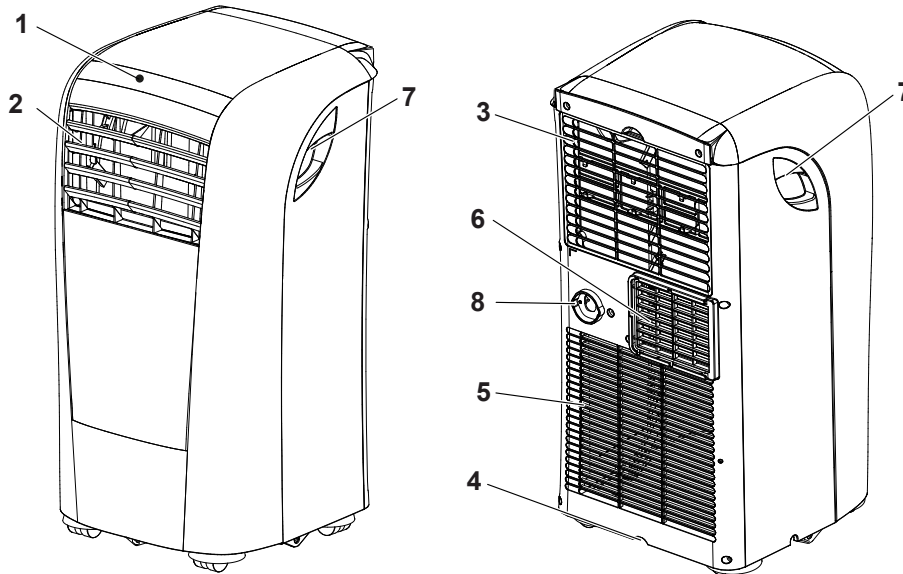
IDENTIFICAZIONE DELLE PARTI PRINCIPALI (fig. 2)

- 1) Pannello comandi
- 2) Griglia di uscita dell'aria
- 3) Filtro dell'aria con griglia
- 4) Tappo per svuotamento dell'acqua di condensa
- 5) Entrata dell'aria esterna
- 6) Uscita dell'aria esterna
- 7) Maniglia di spostamento
- 8) Tappo per scarico condensa in modalità sola deumidificazione

IDENTIFICACIÓN DE LAS PARTES PRINCIPALES (fig. 2)

- 1) Panel de mando
- 2) Rejilla de salida del aire
- 3) Filtro del aire con rejilla
- 4) Tapón para vaciado del agua de condensación
- 5) Entrada del aire exterior
- 6) Salida del aire exterior
- 7) Manilla de desplazamiento
- 8) Tapón de descarga de condensación en modo solo deshumidificación

2



WARNING

Incorrect assembly (fig. 3)

Correct assembly (fig. 4)

- Make sure curtains or other objects are not obstructing the suction filter.
- Always connect the air conditioner to a grounded socket.
- To assure maximum efficiency of your air conditioner have it cleaned once a year by a Service Center.
- The air conditioner must not be used in laundries.
- The air conditioner must be installed in a dry place only.
- The air conditioner must not be started in presence of dangerous materials, vapors or liquids.
- Make sure a minimum distance at least 30 cm / 12 in is kept of between the air conditioner and adjacent structures.

Warning!
Danger of explosion or fire.

- Always install the conditioner on a flat surface.

ADVERTÊNCIAS

Instalação incorreta (fig. 3)

Instalação correta (fig. 4)

- Verificar se as cortinas ou outros objetos não estão obstruindo os filtros de aspiração.
- Ligar o climatizador somente nas tomadas que possuem aterramento (fio terra).
- A eficiência do climatizador é garantida por uma limpeza efetuada anualmente por uma assistência técnica credenciada.
- O climatizador não deve ser utilizado em locais úmidos como a lavanderia.
- Instalar o climatizador só em locais secos.
- O climatizador não deve ser posto em funcionamento em presença de materiais, vapores ou líquidos perigosos.
- Certificar-se que seja mantida uma distância mínima de pelo menos 30cm / 12 in entre o climatizador e as estruturas adjacentes.

Atenção!
Perigo de explosão ou incêndio.

- Instalar o climatizador sobre superfícies planas.

AVVERTENZE

Installazione non corretta (fig. 3)

Installazione corretta (fig. 4)

- Assicuratevi che tende o altri oggetti non ostruiscano i filtri di aspirazione.
- Collegare il climatizzatore solo a prese dotate di messa a terra.
- L'efficienza del climatizzatore è garantita da una pulizia effettuata annualmente da un Centro di assistenza.
- Il climatizzatore non deve essere utilizzato in locali adibiti a lavanderia.
- Installare il climatizzatore solo in locali asciutti.
- Il climatizzatore non deve essere messo in funzione in presenza di materiali, vapori o liquidi pericolosi.
- Assicurarsi di mantenere tra il climatizzatore e le strutture adiacenti una distanza minima di almeno 30 cm / 12 in.

Attenzione!
Pericolo di esplosione o incendio.

- Installare il climatizzatore su superfici piane.

ADVERTENCIAS

Montaje incorrecto (fig. 3)

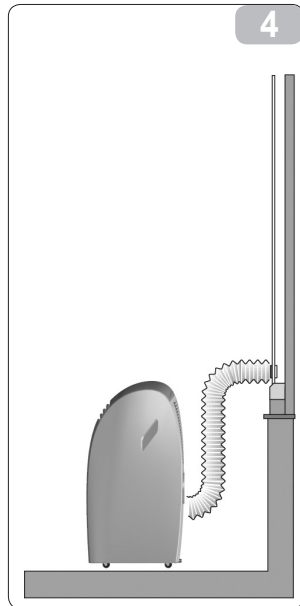
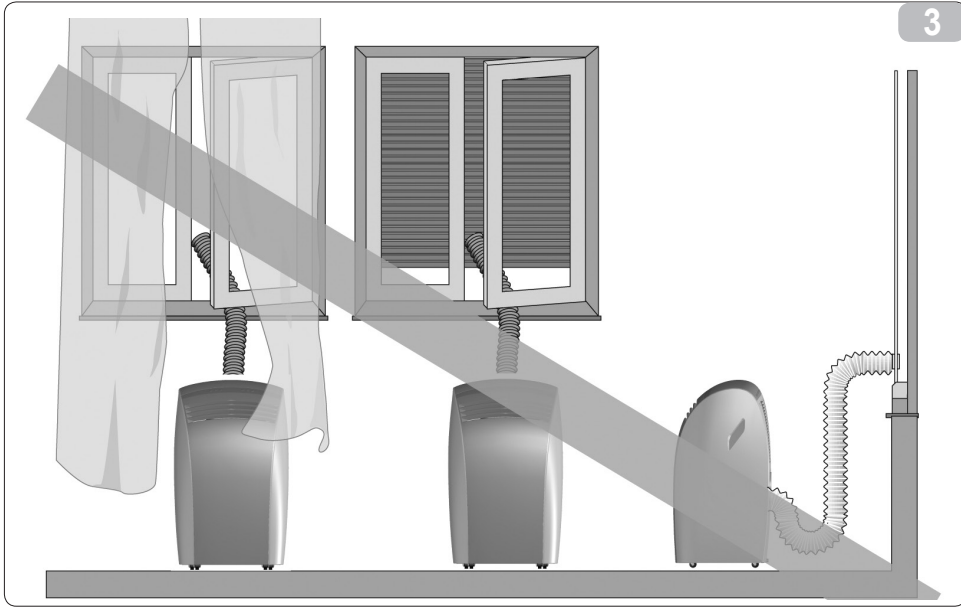
Montaje correcto (fig. 4)

- Asegúrense de que cortinas u otros objetos no obstruyen el filtro de aspiración.
- Conectar el climatizador sólo en tomas con protección de tierra.
- La eficiencia del climatizador está garantizada por una limpieza efectuada anualmente en un Centro de asistencia.
- El climatizador no tiene que ser utilizado en locales destinados a lavandería.
- Instalar el climatizador sólo en locales secos.
- El climatizador no debe ser puesto en marcha en presencia de materiales, vapores o líquidos peligrosos.
- Verifique que entre el climatizador y las estructuras adyacentes quede una distancia mínima de 30 cm / 12 in.

Atención!
Peligro de explosión o incendio

- Instalar el climatizador en una superficie plana.





MOBILE INSTALLATION (Fig. 5)

The air conditioner must be installed in a suitable environment. Use shutters, curtains, venetian blinds to reduce sunlight and keep doors and windows closed.

- Position the air conditioner in front of a window or French window
- Mount the machine side terminal (ref.2 fig.1) on the hose (ref.1 fig.1) as in fig.5.
- Mount the terminal (ref.3 fig.1) on the opposite side to the hose. With a sliding (vertical or horizontal) or roller window, the "SLIDER KIT" provided can be used for a more efficient installation fig.5.1. To install using the SLIDER KIT, proceed as in fig.5.2.
- Lay the pipe only as far as necessary so the air conveyor is closed between the windows.

INSTALAÇÃO AMOVÍVEL (Fig. 5)

O climatizador deve ser instalado num ambiente adequado. Recomendamos reduzir a radiação solar usando estores, cortinas, venezianas e de Manter fechadas as portas e as janelas.

- Posicionar o climatizador em frente a uma janela ou a uma porta de vidro.
- Montar o terminal do lado da máquina (ref.2 fig.1) no flexível (ref.1 fig.1) como ilustrado na fig.5.
- Montar o terminal (ref.3 fig.1) no lado oposto do flexível. No caso em que se disponha de uma janela de correr (vertical ou horizontal) ou de estore, pode-se usar o "KIT SLIDER" fornecido que permite uma instalação mais eficiente fig.5.1. Para a instalação como o KIT SLIDER, proceder como ilustrado na fig.5.2.
- Esticar o tubo só o que for necessário, de modo que o transportador do ar permaneça Fechado entre os batentes da janela ou porta.

INSTALLAZIONE MOBILE (Fig. 5)

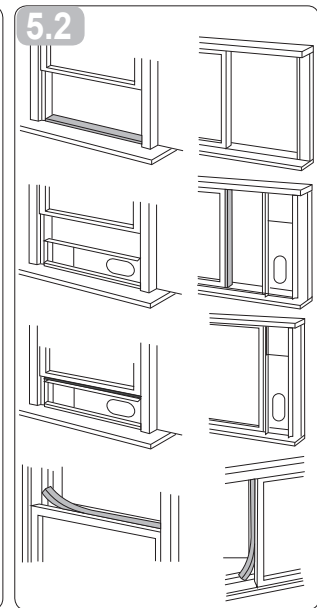
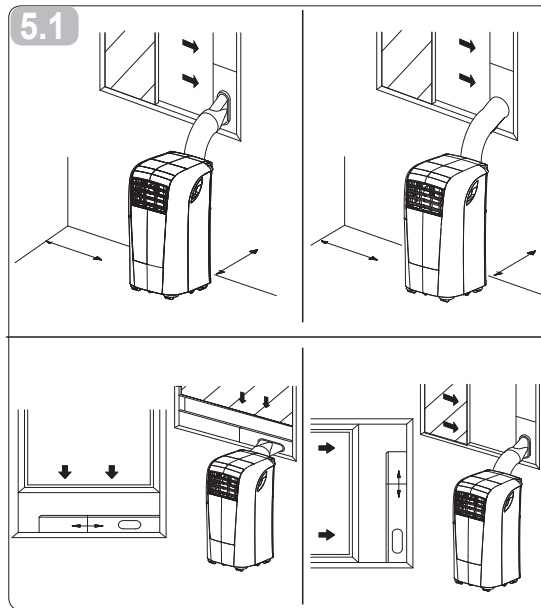
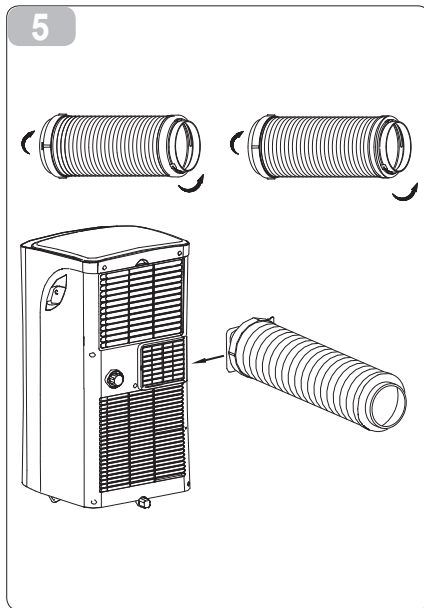
Il climatizzatore deve essere installato in ambiente adeguato. Vi raccomandiamo di ridurre l'irraggiamento solare tramite tapparelle, tende, veneziane e di tenere chiuse porte e finestre.

- Posizionare il climatizzatore davanti a una finestra o a una portafinestra.
- Montare il terminale lato macchina (rif.2 fig.1) sul flessibile (rif.1 fig.1) come da fig.5.
- Montare il terminale (rif.3 fig.1) sul lato opposto del flessibile. Nel caso si disponga di una finestra scorrevole (verticale o orizzontale) o di tapparella, si può usare lo "SLIDER KIT" a corredo che consente un'installazione più efficiente fig.5.1. Per l'installazione con KIT SLIDER procedere come da fig.5.2.
- Estendere il tubo solo per il necessario, in modo che il convogliatore dell'aria rimanga chiuso tra i battenti dell'infisso.

INSTALACIÓN MÓVIL (Fig. 5)

El climatizador debe ser instalado en un ambiente adecuado. Le recomendamos reducir el efecto de los rayos solares usando persianas, cortinas, persianas venecianas y mantener cerradas las puertas y ventanas.

- Poner en posición el climatizador delante de una ventana o de una puerta ventana.
- Coloque el terminal del lado de la máquina (ref. 2, fig. 1) en el tubo flexible (ref. 1, fig. 1), tal como se muestra en la fig. 5.
- Coloque el terminal (ref. 3 fig. 1) en el lado opuesto del tubo flexible. Si la unidad se debe instalar en una ventana corredera (vertical u horizontal) o con persiana enrollable, se puede usar el SLIDER KIT incluido en el suministro, que permite una instalación más eficiente (fig. 5.1). Para la instalación con KIT SLIDER, proceda tal como se muestra en la fig. 5.2.
- Extiendan el tubo sólo lo estrictamente necesario, de modo que el conducto del aire permanezca entre los batientes del bastidor.



FIXED INSTALLATION (Fig. 6)

The air conditioner can also be installed with fixed holes in windows or walls. Air flow must not be obstructed by protective mesh or similar. Any forms of protection must have a total cross-section for air flow of not less than 140 cm² / 22 in².

- Mount the machine side terminal (ref.2 fig.1) on the hose fig.5.
- Mount the terminal on the opposite side to the hose (ref.6 fig.1).

INSTALAÇÃO FIXA (Fig. 6)

O climatizador também pode ser instalado com furos fixo ao vidro ao à parede O fluxo do ar não deve ser obstruído por grelhas de protecção ou outras. Eventuais proteções deverão ter uma secção total de passagem do ar não inferior a 140 cm² / 22 in².

- Montar o terminal do lado da máquina (ref.2 fig.1) no flexível fig.5.
- Montar o terminal no lado oposto do flexível (ref.6 fig.1).

INSTALLAZIONE FISSA (Fig. 6)

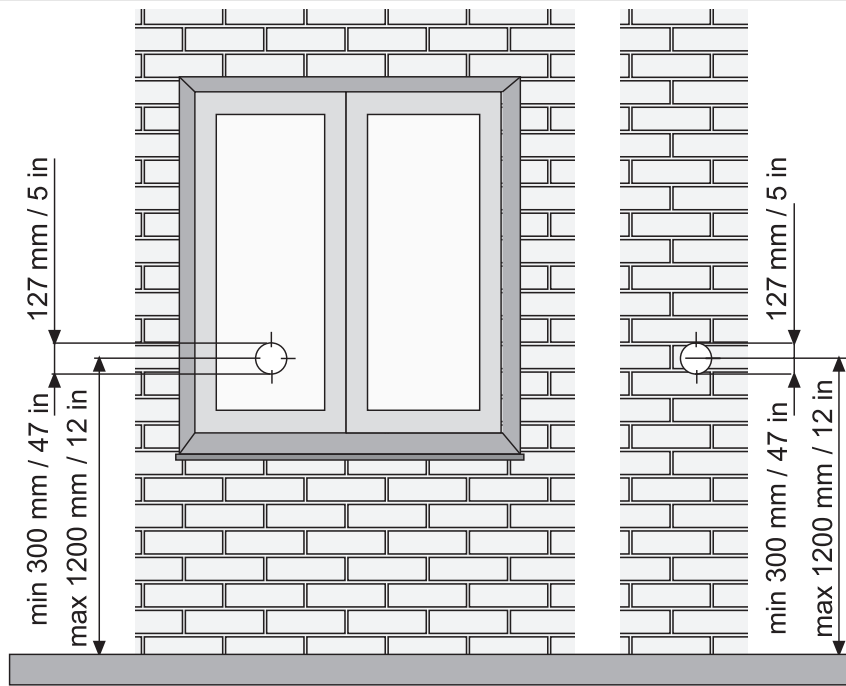
Il climatizzatore può essere installato anche con fori fissi a vetro o a muro. Il flusso dell'aria non deve essere impedito da griglie di protezione o altro. Eventuali protezioni devono avere una sezione totale di passaggio dell'aria non inferiore a 140 cm² / 22 in².

- Montare il terminale lato macchina (rif.2 fig.1) sul flessibile fig.5.
- Montare il terminale sul lato opposto del flessibile (rif.6 fig.1).

INSTALACIÓN FIJA (Fig. 6)

El climatizador puede ser instalado incluso con los orificios fijos en cristales o en la pared. El paso del aire no debe ser obstaculizado por rejillas de protección u otros objetos. Si existieran protecciones deben tener una sección total para el paso del aire no inferior a 140 cm² / 22 in².

- Coloque el terminal del lado de la máquina (ref. 2, fig. 1) en el tubo flexible (fig. 5).
- Coloque el terminal en el lado opuesto del tubo flexible (ref. 6, fig. 1).



2.5 ELECTRICAL CONNECTION

The appliance is fitted with a power cable with plug (Y type connection). Before connecting the air conditioner ensure that:

- The voltage and power frequency values match those specified on the appliance plate data.
- The power line is equipped with an effective earth connection and is correctly sized for maximum power consumption of the air conditioner.
- The appliance is powered solely through a socket compatible with the plug provided.



WARNING:

Any replacement of the power cable must be carried out solely by Olimpia Splendid technical support or by similarly qualified personnel.



WARNING:

The appliance's power network must be equipped with a suitable omnipolar disconnection device compliant with national installation regulations. It should nonetheless be checked that the electric power supply is earthed and equipped with suitable protection against overloads and/or short-circuits (delay fuse or other devices with equivalent functions).



WARNING:

The connection to the power network must be made by the installer (except for mobile appliances, which do not have to be installed by qualified personnel) in compliance with current national regulations.

LIGAÇÃO ELÉTRICA

O aparelho é dotado de cabo de alimentação com plug. Antes de ligá-lo na rede elétrica verifique:

- Se a tensão e frequência são compatíveis às especificações de voltagem indicadas no produto.
- Se a rede elétrica possui fio terra e esteja corretamente dimensionada para suportar o consumo do aparelho.
- O aparelho seja conectado a rede elétrica exclusivamente através do plug fornecido pelo fabricante.

ATENÇÃO:

A eventual substituição do cabo de força deverá ser efetuada exclusivamente pelo serviço de assistência técnica Olimpia Splendid ou de pessoal autorizado.

ATENÇÃO:

Na rede que alimenta o aparelho deve existir um adequado dispositivo de desconexão em conformidade com as leis nacionais. É necessário verificar se a rede elétrica seja dotada de fio terra e de outras proteções contra eventuais sobrecargas e/ou curto circuitos (fusíveis ou outros dispositivos equivalentes).

ATENÇÃO:

A ligação a rede de alimentação deve ser feita por um instalador autorizado (excluindo os aparelhos portáteis, para os quais não necessita de instalação fixa por parte de pessoal qualificado), em conformidade com as atuais leis nacionais.

ALLACCIAMENTO ELETTRICO

L'apparecchio è dotato di un cavo di alimentazione con spina (collegamento di tipo Y).

Prima di collegare il climatizzatore assicurarsi che:

- I valori della tensione e frequenza di alimentazione rispettino quanto specificato sui dati di targa dell'apparecchio.
- La linea di alimentazione sia dotata di un efficace collegamento a terra e sia correttamente dimensionata per il massimo assorbimento del climatizzatore.
- L'apparecchiatura venga alimentata esclusivamente attraverso una presa compatibile con la spina fornita a corredo.

AVVERTENZA:

L'eventuale sostituzione del cavo di alimentazione deve essere effettuata esclusivamente dal servizio di assistenza tecnica Olimpia Splendid o da personale con qualifica similare.

AVVERTENZA:

Sulla rete di alimentazione dell'apparecchio deve essere previsto un adeguato dispositivo di disconnessione onnipolare in conformità alle regole di installazione nazionali. E' necessario comunque verificare che l'alimentazione elettrica sia provvista di un efficace messa a terra e di adeguate protezioni contro sovraccarichi e/o cortocircuiti (fusibile ritardato o altri dispositivi con funzioni equivalenti).

AVVERTENZA:

L'allacciamento alla rete di alimentazione deve essere effettuato a cura dell'installatore (esclusi gli apparecchi mobili, per i quali non è richiesta una installazione fissa da parte di personale qualificato) in conformità alle norme nazionali vigenti.

CONEXIÓN ELÉCTRICA

El aparato está dotado de un cable de alimentación con clavija (conexión tipo Y). Antes de conectar el climatizador, verifique que:

- los valores de tensión y frecuencia de alimentación respeten lo especificado en la placa del aparato;
- la línea de alimentación esté dotada de una eficaz conexión a tierra y esté correctamente dimensionada para la máxima absorción del climatizador;
- el aparato esté alimentado exclusivamente con una toma compatible con la clavija suministrada.

ADVERTENCIA:

La eventual sustitución del cable de alimentación debe ser realizada exclusivamente por el servicio de asistencia técnica Olimpia Splendid o por personal con cualificación similar.

ADVERTENCIA:

La red de alimentación del aparato debe tener un adecuado dispositivo de desconexión omnipolar, en conformidad con las normas nacionales de instalación. De todos modos, es necesario verificar que la alimentación eléctrica esté dotada de una eficaz toma de tierra y de adecuadas protecciones contra sobrecargas y cortocircuitos (fusible retardado u otros dispositivos con funciones equivalentes).

ADVERTENCIA:

La conexión a la red de alimentación debe ser realizada por el instalador (excepto los aparatos móviles, que no requieren una instalación fija por parte de personal cualificado), en conformidad con las normas nacionales vigentes.

GB

USE AND MAINTENANCE

The different types of conditioner operation can be selected either using the remote control or from the control panel on board the conditioner. On both devices the selected function is indicated on an LCD display. The reception of the command emitted is confirmed by a beep from the buzzer.

KEY TO THE SYMBOLS AND BUTTONS ON CONTROL PANEL (Fig.7)

- SW1: ON / Standby;
- SW2: Working mode selection (cooling => automatic => fan only => dehumidification => cooling ...);
- SW3: Temperature/delay set increase;
- SW4: Temperature/delay set decrease;
- S1: Standby mode.
- D1: Tset/Timer
- S2: Timer mode;
- S3: Cooling mode;
- S4: Dehumidification mode;
- S5: Fan mode;

BR

USO E MANUTENÇÃO

Os tipos de funcionamento do condicionador podem ser selecionados com o controle remoto ou no painel de comandos do condicionador. Em ambos os dispositivos, o funcionamento selecionado é indicado num visor LCD. A recepção do comando emitido é confirmada pela emissão de um som BIP.

LEGENDA DOS SÍMBOLOS E DOS BOTÕES DO PAINEL DE COMANDOS (Fig. 7)

- SW1: ON / Standby;
- SW2: Seleção da modalidade operativa (arrefecimento => automática => só ventilador => desumidificação => arrefecimento....);
- SW3: Aumento de temperatura/atraso;
- SW4: Redução de temperatura/atraso;
- S1: Modalidade de standby.
- D1: Tset/Temporizador
- S2: Modalidade com temporizador;
- S3: Modalidade de arrefecimento;
- S4: Modalidade de desumidificação;
- S5: Modalidade do ventilador;

I

USO E MANUTENZIONE

I tipi di funzionamento del condizionatore possono essere selezionati sia tramite il telecomando che dal pannello comandi a bordo del condizionatore. Su entrambi i dispositivi, il funzionamento selezionato è indicato su un display LCD. La ricezione del comando emesso viene confermata dall'emissione di una nota da parte del cicalino.

LEGENDA DEI SIMBOLI E TASTI DEL PANNELLO COMANDI (Fig.7)

- SW1: ON / Standby;
- SW2: Selezione modalità operativa (raffreddamento => automatica => solo ventilatore => deumidificazione => raffreddamento ...);
- SW3: Aumento temperatura/ritardo;
- SW4: Riduzione temperatura/ritardo;
- S1: Modalità standby.
- D1: Temperatura impostata/Timer
- S2: Modalità timer;
- S3: Modalità raffreddamento;
- S4: Modalità deumidificazione;
- S5: Modalità ventilatore;

E

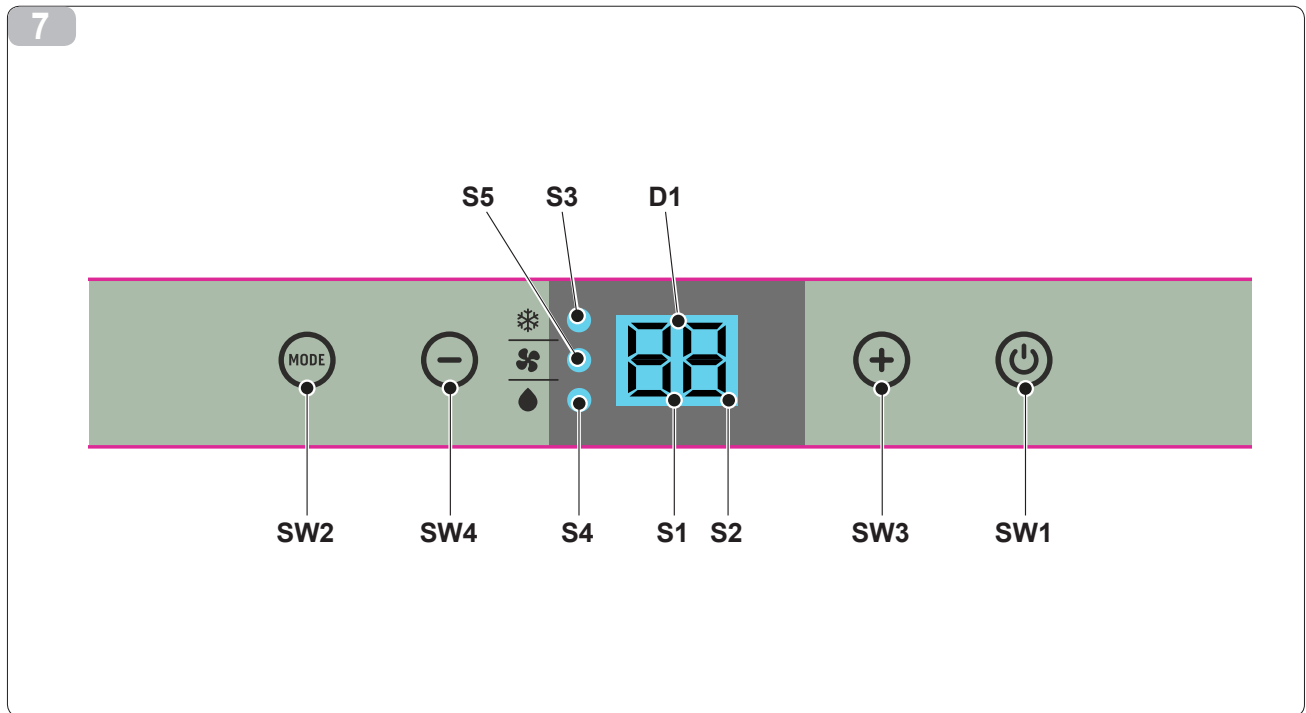
USO Y MANTENIMIENTO

Los tipos de funcionamiento del acondicionador pueden ser seleccionados mediante el control remoto o mediante el panel de mandos instalado en el aparato. En ambos dispositivos, el funcionamiento seleccionado se visualiza en un display LCD. La recepción del mando emitido es confirmada por la emisión de una nota del zumbador.

LEYENDA DE LOS SÍMBOLOS Y BOTONES DEL PANEL DE MANDOS (Fig. 7)

- SW1: ON/Standby
- SW2: Selección modo operativo (refrigeración = > automático = > sólo ventilador=> deshumidificación=> refrigeración)
- SW3: Aumento temperatura/retraso
- SW4: Reducción temperatura/retraso
- S1: Modo standby
- D1: Tset/Timer
- S2: Modo temporizador
- S3: Modo refrigeración
- S4: Modo deshumidificación
- S5: Modo ventilador

3.1



3.2 KEY TO THE SYMBOLS AND BUTTONS ON REMOTE CONTROL (Fig.8)

- B1: Functioning (1 symbol turned on) / Standby;
 B2: Working mode selection (automatic => cooling => dehumidification => fan only);
 B3: Activate/deactivate display on machine control panel;
 B4: Temperature set increase;
 B5: Temperature set decrease;
 B6: Fan speed selection (max speed => AUTO => min speed => max speed);
 B7: unit programmed switch-on setting;
 B8: Unit switch OFF delay setting;
 B9: Short cut;
 B10: Sleep mode activation (7 symbol turned on);

3.3 SWITCHING ON THE APPLIANCE AND FUNCTION MANAGEMENT

To manage the appliance, insert the plug on the appliance in the mains power supply outlet.
 To transmit command signals from the remote control to the appliance, point the front part of the remote handset towards the control panel on the air conditioner.
 The maximum signal transmission distance from the remote control is about 26 ft / 8 metres.

LEGENDA DOS SÍMBOLOS E DOS BOTÕES DO TELECOMANDO (Fig. 8)

- B1: Operação (símbolo 1 ligado) / Standby;
 B2: Seleção da modalidade operativa (automática => arrefecimento => desumidificação => só ventilador);
 B3: Ativa/desativa o visor no painel de comandos da máquina;
 B4: Aumento de temperatura;
 B5: Redução de temperatura;
 B6: Seleção da velocidade do ventilador (velocidade máx. => AUTO => velocidade mín. => velocidade máx.);
 B7: configuração da ligação programada da unidade;
 B8: Regulação da desligação programada da unidade;
 B9: Atalho;
 B10: Activar o modo de espera (símbolo 7 iluminado)

ACENDIMENTO GERAL E GESTÃO DO FUNCIONAMENTO

Para a gestão do aparelho através do controle remoto deve-se introduzir a cabo de alimentação de alimentação do aparelho na tomada da instalação elétrica Para transmitir os comandos deve-se apontar a parte frontal do controle remoto para o painel de comandos do climatizador.
 A distância máxima para a recepção dos comandos por controle remoto são de aproximadamente 26 ft / 8 metros.

LEGENDA DEI SIMBOLI E TASTI DEL TELECOMANDO (Fig.8)

- B1: Funzionamento (simbolo 1 acceso) / Standby;
 B2: Selezione modalità operativa (automatico => raffreddamento => deumidificazione => solo ventilatore);
 B3: Attiva/disattiva display sul pannello comandi macchina;
 B4: Aumento temperatura;
 B5: Riduzione temperatura;
 B6: Selezione velocità ventilatore (velocità max => AUTO => velocità min => velocità max....);
 B7: impostazione accensione programmata unità;
 B8: Impostazione spegnimento programmato unità;
 B9: Scorciatoia;
 B10: Attivazione modalità sleep (simbolo 7 acceso)

ACCENSIONE GENERALE E GESTIONE DEL FUNZIONAMENTO

Per poter gestire l'apparecchio occorre introdurre la spina di alimentazione dell'apparecchio nella presa dell'impianto. Per trasmettere i comandi occorre rivolgere la parte anteriore del telecomando verso la consolle del climatizzatore. La distanza massima alla quale può avvenire la ricezione dei comandi tramite telecomando corrisponde ad 26 ft / 8 metri circa.

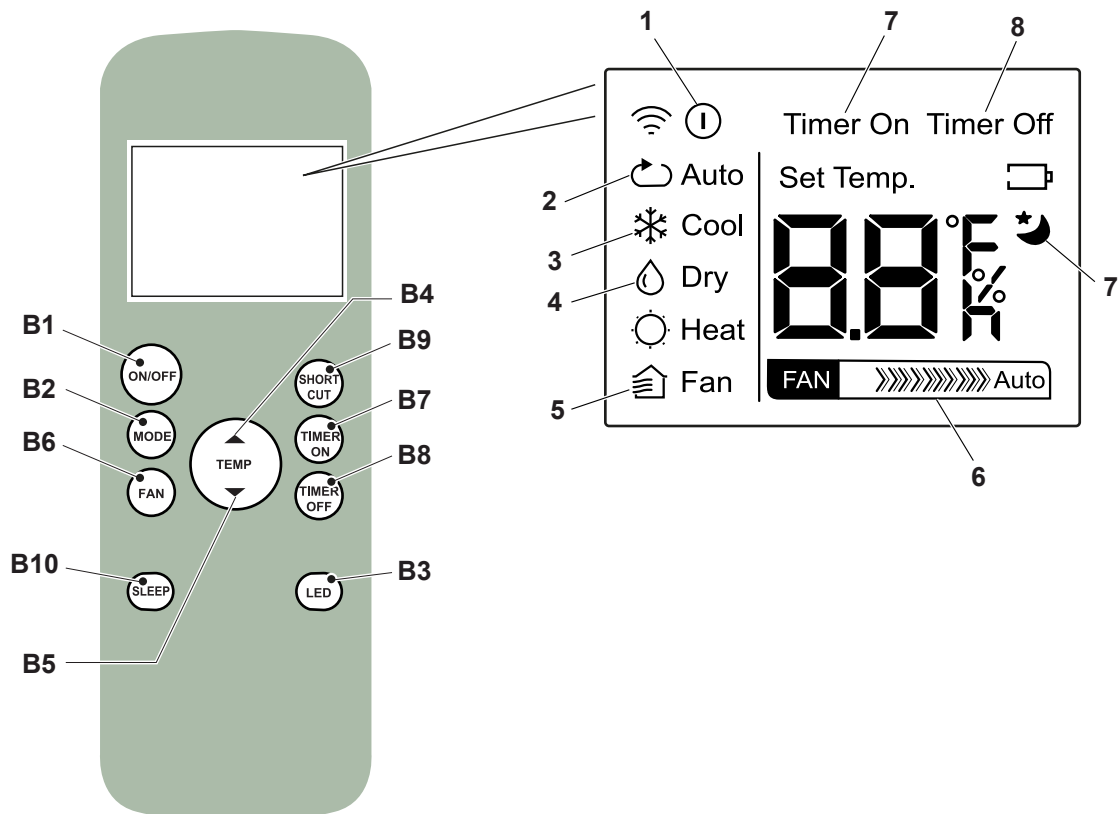
LEYENDA DE LOS SÍMBOLOS Y BOTONES DEL CONTROL REMOTO (Fig. 8)

- B1: Funcionamiento (símbolo 1 encendido) / Standby;
 B2: Selección modo operativo (automático = > refrigeración = > deshumidificación = > sólo ventilador ...)
 B3: Activa/desactiva el display en el panel de mandos de la máquina.
 B4: Aumento temperatura
 B5: Reducción temperatura
 B6: Selección velocidad ventilador (velocidad máx. = > AUTO = > velocidad mín. = > velocidad máx.)
 B7: Configuración del encendido programado de la unidad
 B8: Regulación apagado programado unidad
 B9: Atajo.
 B10: Activación modalidad sleep (símbolo 7 encendido)

ENCENDIDO GENERAL Y CONDUCCN DEL FUNCIONAMIENTO

Para controlar el aparato es necesario introducir la clavija de alimentación en la toma de corriente de la instalación. Para transmitir los mandos es necesario dirigir la parte anterior del control remoto hacia la consola del climatizador. La distancia máxima a la cual se pueden recibir los mandos enviados mediante el control remoto es de aproximadamente 26 ft / 8 metros.

8



WARNINGS

Although the remote control handset supplied with the appliance is designed to be as robust and practical to use as possible, please handle with the due care and attention.

Do not:

- *expose to rain, spill any liquids on the keypad or drop in water,*
- *subject to violent knocks or drop on hard surfaces,*
- *expose to sunlight,*
- *introduce obstacles between the remote control and the appliance while using the remote control.*

Furthermore:

- *any other appliances in the same room controlled by a remote control (TV, radio, stereo, etc.), may cause interferences;*
- *electronic and fluorescent lamps may interfere with the signal transmission between the remote control and the appliance;*
- *remove the batteries if the remote control is not used for long periods.*

ADVERTÊNCIAS

O controle remoto fornecido com o aparelho foi estudado de modo a proporcionar a máxima robustez e uma excepcional funcionalidade; no entanto, o mesmo deverá ser utilizado com alguns cuidados.

Evite:

- **deixá-lo exposto à chuva, derrubar líquidos sobre as teclas ou deixá-lo cair na água;**
- **fazer com que sofra fortes choques ou que caia sobre superfícies duras,**
- **deixá-lo exposto aos raios solares,**
- **colocar obstáculos entre o controle remoto e o aparelho e n q u a n t o u s a r o controle remoto.**

Além disso:

- **no caso de, no mesmo ambiente, serem utilizados também outros aparelhos dotados de controle remoto (TV, rádio, aparelhos de som, etc.) podem ocorrer interferências;**
- **as lâmpadas eletrônicas e fluorescentes podem interferir nas comunicações entre o controle remoto e o aparelho,**
- **extrair as pilhas em caso de prolongada inutilização do telecomando.**

AVVERTENZE

Il telecomando fornito a corredo dell'apparecchio è stato studiato in modo da conferirgli la massima robustezza ed un'eccezionale funzionalità, comunque esso deve essere maneggiato con alcune cautele.

Evitare di:

- **lasciarlo esposto alla pioggia, versare liquidi sulla sua tastiera o farlo cadere in acqua;**
- **fargli subire forti urti o lasciarlo cadere su superfici dure,**
- **lasciarlo esposto ai raggi solari,**
- **frapporre ostacoli tra il telecomando e l'apparecchio mentre si usa il telecomando stesso.**

Inoltre:

- **nel caso in cui nello stesso ambiente vengano usati altri apparecchi dotati di telecomando (TV, radio, gruppi stereo, etc.), si potrebbero verificare alcune interferenze;**
- **le lampade elettroniche e fluorescenti possono interferire nelle comunicazioni tra il telecomando e l'apparecchio,**
- **estrarre le batterie in caso di prolungato inutilizzo del telecomando.**

ADVERTENCIAS

El telemando suministrado como complemento del equipo se estudió para otorgarle la máxima robustez y un óptimo funcionamiento; se recomienda utilizarlo con cautela.

Evitar:

- **dejarlo expuesto a la lluvia, volcarle líquidos sobre el teclado o hacerlo caer en el agua,**
- **golpearlo con grandes impactos o hacerlo caer sobre superficies duras,**
- **dejarlo expuesto a las radiaciones solares,**
- **interponer obstáculos entre el telemando y el equipo mientras se usa dicho telemando.**

Además:

- **si en el mismo ambiente se utilizaran otros equipos provistos con telemando (TV, radio, grupos estéreo, etc.), se podrían producir algunas interferencias;**
- **las lámparas electrónicas y fluorescentes pueden interferir en las comunicaciones entre el telemando y el equipo;**
- **extraer las baterías en el caso de una inutilización prolongada del telemando.**



3.4 INSERTING/REMOVING BATTERIES

Only use two dry LR03 AAA 1.5 V batteries to power the remote control.

Always dispose of discharged batteries using the collection points set up for this type of waste product by your Local Authority.



WARNING:

Always change both batteries at the same time.

To insert the batteries, open the flap on the back of the remote control.

Strictly adhere to the polarity signs on the bottom of the battery housing.

Re-close the flap once the batteries have been inserted.

3.5 SWITCHING THE APPLIANCE ON/OFF

The appliance can be switched ON or OFF for short periods by pressing B1 on the remote control or SW1 on the control panel (if the appliance is switched off for a long period then it should be deactivated by removing the plug from the mains supply. The corresponding LED L2 lights up to indicate that the appliance is switched off. In this condition, press B1 again on the remote control (or SW1 on the control panel) to restore all the formerly selected functions. When the appliance is OFF all the working timers are 'reset'.

INSERÇÃO/REMOÇÃO DAS BATERIAS

Para o controlo remoto devem ser utilizadas exclusivamente 2 pilhas a seco, LR03 AAA de 1,5 V que, uma vez descarregadas, devem ser eliminadas apenas nos pontos específicos de recolha instalados pelas Autoridades Locais para os resíduos deste tipo.

ATENÇÃO:

Ambas as pilhas devem ser substituídas simultaneamente.

Para introduzir as pilhas deve-se abrir a portinhola do compartimento que se encontra na parte traseira do controlo remoto.

As pilhas devem ser introduzidas respeitando exclusivamente os sinais de polaridade indicados no fundo do compartimento.

Feche a portinhola do compartimento após a introdução das pilhas.

LIGAÇÃO/DESLIGAÇÃO DO APARELHO

O aparelho pode ser ligado ou desligado por pequenos períodos pressionando B1 no controlo remoto ou SW1 no painel de controlo (em caso de parada prolongada do aparelho, esse deverá ser desativado retirando o cabo de energia tomada de corrente). Acende-se o LED L2 para indicar que o aparelho está desligado. Nestas condições, pressionar novamente B1 no controlo remoto (ou SW1 no painel de controlo) para restabelecer as funções previamente selecionadas. Quando o aparelho está desligado, os temporizadores passam todos a zero.

INSERIMENTO/RIMOZIONE DELLE BATTERIE

Per il telecomando devono essere esclusivamente usate 2 batterie a secco LR03 AAA da 1,5 V che, una volta scariche, devono essere eliminate solamente tramite gli appositi punti di raccolta predisposti dalle Autorità Locali per i rifiuti di questo tipo.

ATTENZIONE:

Entrambe le batterie devono essere sostituite contemporaneamente.

Per inserire le batterie occorre aprire l'apposito sportellino a scatto che si trova nella parte posteriore del telecomando.

Le batterie devono essere inserite rispettando scrupolosamente i segni di polarità indicati sul fondo del vano.

Richiudere il portellino a scatto una volta inserite le batterie.

ACCENSIONE/SPEGNIMENTO DELL'APPARECCHIO

L'apparecchio può essere acceso o spento per brevi periodi premendo B1 sul telecomando oppure SW1 sul pannello di controllo (in caso di prolungato arresto dell'apparecchio, questo deve essere disattivato togliendo la spina dalla presa di corrente). Il relativo LED L2 si accende per indicare che l'apparecchio è spento. In queste condizioni premere nuovamente B1 sul telecomando (oppure SW1 sul pannello di controllo) per ripristinare le funzioni selezionate in precedenza. Quando l'apparecchio è spento tutti i timer vengono resettati.

COLOCACIÓN/EXTRACCIÓN DE LAS BATERÍAS

Para el telemando sólo se deberán utilizar 2 baterías en seco LR03 AAA de 1,5 V. Cuando estén descargadas, se deberán eliminar sólo en los correspondientes lugares de recolección predispuestos por las Autoridades Locales para los desechos de este tipo.

ATENCIÓN:

Ambas baterías se deberán reemplazar simultáneamente.

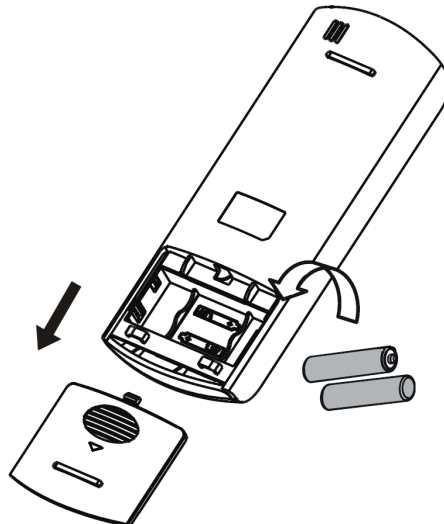
Para introducir las baterías se deberá abrir la respectiva portilla de resorte que se encuentra en la parte posterior del telemando. Las baterías se deberán introducir respetando los signos de los polos indicados en el fondo del alojamiento.

Volver a cerrar la portilla de resorte luego de haber introducido las baterías.

ENCENDIDO/APAGADO DEL APARATO

El aparato puede ser encendido o apagado por breves períodos pulsando B1 en el control remoto o SW1 en el panel de control (en caso de parada prolongada del aparato, éste debe ser desactivado extrayendo la clavija de la toma de corriente). El led L2 se enciende para indicar que el aparato está apagado. En estas condiciones, pulse nuevamente B1 en el control remoto (o SW1 en el panel de control) para restablecer las funciones seleccionadas previamente. Cuando el aparato está apagado, se reinician todos los temporizadores.

9



VENTILATION MODE

When this operating mode is used the appliance has no effect on the temperature or humidity of the environment, it merely circulates the air. This mode can be selected by pressing B2 or SW2 until the fan only symbol (S) is activated on the remote control and on the control panel display. In this operating mode the internal fan is always on and the required fan speed can be selected at any time by pressing key B6 (only from the remote control).

COOLING FUNCTION

In this mode the appliance cools and dehumidifies the environment. This mode can be selected by pressing B2 or SW2 until the cooling only symbol (*) is activated on the remote control and on the control panel display. The internal fan is always on at automatic speed or (only from the remote control) at the selected speed. The temperature set-point (Tset) can be adjusted from (from 61 °F to 86 °F if present) in 1°F steps by means of B4/B5 or SW3/SW4, and its value is shown both on remote and local interfaces. Three minutes (maximum) after the activation of this operating mode the compressor starts and the appliance starts to distribute cold air.

DEHUMIDIFYING FUNCTION ONLY

This mode can be selected by pressing B2 or SW2 until the dehumidification only symbol (Δ) is activated on the remote control and on the control panel display. This mode is similar to cooling mode, except that: fan speed selection not active "Set temperature" set equal to Tamb (ambient temperature).

MODALIDADE DE VENTILAÇÃO

Usando esta modalidade, o aparelho não exerce nenhuma ação, nem na temperatura nem na umidade do ar no ambiente, mas mantém apenas uma circulação do mesmo. Esta modalidade pode ser selecionada pressionando B2 ou SW2 até que o símbolo do ventilador (S) seja ativado, quer no controle remoto, quer no visor do painel de controle. Nesta modalidade operativa, o ventilador interno está sempre ligado e é possível selecionar a velocidade desejada do ventilador (só com o controle remoto) em qualquer momento pressionando o botão B6.

FUNCIONAMENTO EM ARREFECIMENTO

Usando esta modalidade, o aparelho desumidifica e arrefece o ambiente. Esta modalidade pode ser selecionada pressionando B2 ou SW2 até que o símbolo de arrefecimento (*) seja ativado, quer no controle remoto, quer no visor do painel de controle. O ventilador interno está sempre ligado em velocidade automática, ou (somente no controle remoto) na velocidade selecionada. O set-point de temperatura (Tset) pode ser regulado (de 61 °F a 86 °F se presente) com variações de 1°F graças a B4/B5 ou SW3/SW4, e o seu valor aparece quer no controle remoto quer no visor local. Após três minutos (no máximo) desde a ativação desta modalidade de funcionamento, o compressor arranca e o aparelho começa a emitir ar frio.

FUNCIONAMENTO EM SÓ DESUMIDIFICAÇÃO

Esta modalidade pode ser selecionada pressionando B2 ou SW2 até que o símbolo de desumidificação (Δ) seja ativado, quer no controle remoto, quer no visor do painel de controle. Esta modalidade é semelhante à modalidade de arrefecimento, à exceção de: seleção da velocidade do ventilador inativa "Temperatura programada" é definida igual a Tamb (temperatura ambiente).

MODALITÀ VENTILAZIONE

Usando questa modalità l'apparecchio non esercita alcuna azione né sulla temperatura né sull'umidità dell'aria in ambiente, ma la mantiene solamente in circolazione. Questa modalità può essere selezionata premendo B2 o SW2 fino a quando il simbolo di solo ventilatore (S) viene attivato sia sul telecomando, sia sul display del pannello di controllo. In questa modalità operativa il ventilatore interno è sempre acceso ed è possibile selezionare la velocità desiderata del ventilatore (solo dal telecomando) in qualsiasi momento premendo l'apposito tasto B6.

FUNCIONAMENTO IN RAFFREDDAMENTO

Usando questa modalità l'apparecchio deumidifica e raffredda l'ambiente. Questa modalità può essere selezionata premendo B2 o SW2 fino a quando il simbolo di solo raffreddamento (*) viene attivato sia sul telecomando, sia sul display del pannello di controllo. Il ventilatore interno è sempre acceso alla velocità automatica oppure (solamente dal telecomando) alla velocità selezionata. Il set-point di temperatura (Temperatura impostata) può essere regolato (da 61 °F a 86 °F se presente con variazioni di 1°F grazie a B4/B5 o SW3/SW4, ed il relativo valore compare sia sul telecomando, sia sul display locale. Dopo tre minuti (come massimo) dall'attivazione di questa modalità di funzionamento il compressore s'avvia e l'apparecchio inizia ad erogare freddo.

FUNCIONAMENTO IN SOLA DEUMIDIFICAZIONE

Questa modalità può essere selezionata premendo B2 o SW2 fino a quando il simbolo di sola deumidificazione (Δ) viene attivato sia sul telecomando, sia sul display del pannello di controllo. Questa modalità è simile alla modalità raffreddamento, eccezione fatta per: selezione velocità ventilatore non attiva "Temperatura impostata" è impostata uguale a Tamb (temperatura ambiente).

MODO VENTILACIÓN

En este modo de funcionamiento el aparato no ejerce ninguna acción sobre la temperatura ni sobre la humedad del aire en el ambiente, manteniéndolo solamente en circulación. Este modo de funcionamiento se selecciona pulsando B2 o SW2 hasta que el símbolo de solo ventilador (S) aparezca tanto en el control remoto como en el display del panel de control. En este modo de funcionamiento, el ventilador interno siempre está encendido y es posible configurar su velocidad en cualquier momento (solo con el control remoto), pulsando el botón B6.

FUNCIONAMIENTO EN MODO REFRIGERACIÓN

En este modo de funcionamiento el aparato deshumidifica y enfría el ambiente. Este modo de funcionamiento se selecciona pulsando B2 o SW2 hasta que el símbolo de solo refrigeración (*) aparezca tanto en el control remoto como en el display del panel de control. El ventilador interno siempre está encendido a velocidad automática o (solamente con el control remoto) a la velocidad configurada. El ajuste de temperatura (Tset) puede ser regulado entre, (de 61 °F a 86 °F, si está presente) con variaciones de 1°F, con los botones a B4/B5 o SW3/SW4; el valor correspondiente aparece tanto en el control remoto como en el display local. Después de un máximo de tres minutos a partir de la activación de este modo de funcionamiento, el compresor se enciende y el aparato comienza a distribuir frío.

FUNCIONAMIENTO EN MODO SÓLO DESHUMIDIFICACIÓN

Este modo de funcionamiento se selecciona pulsando B2 o SW2 hasta que el símbolo de solo deshumidificación (Δ) aparezca tanto en el control remoto como en el display del panel de control. Este modo es similar al modo refrigeración, excepto por lo siguiente: con la configuración de la velocidad del ventilador no activa, la "temperatura configurada" es igual a la temperatura ambiente (Tamb).

3.9 NIGHT FUNCTION

This mode can only be selected from the remote control (by pressing B11) and can only be used in conjunction with cooling mode.

When this mode is enabled in conjunction with the cooling mode and the automatic one, the internal fan is forced to run at minimum speed and the set room temperature Tset is automatically increased by 1°F after 1/2 hour and by 1°F again after 1/2 hour (starting from function activation or subsequent Tset modification).

After 7 hours the initial temperature is automatically restored.

When the Tset is modified from the remote control, when the appliance is placed in Stand-by or when the power supply is disconnected, in all these situations the function timer is reset. To deactivate the function press the B11 button again.

3.10 AUTOMATIC FUNCTIONING

This mode can be selected by pressing B2 or SW2 until the automatic symbol (AUTO) is displayed on the remote control. In this mode, the COOLING and FAN functions are selected automatically depending on the continuously monitored room temperature value to ensure that there is a perfect comfort-level in the conditioned room.

3.12 FUNCTIONING WITH TIMER

In this mode the appliance can be programmed to switch on or off.

3.12.1 SETTING SWITCH-ON TIMER FROM REMOTE CONTROL

Select the operating mode, the desired temperature and the ventilation speed with which the unit will activate automatically as programmed. By pressing B7, set the desired time delay (from 1 to 24 hours) after which the unit will switch ON (starting from timer confirmation). If no button is pressed within 5 seconds the timer setting function will terminate automatically.

FUNCIONAMENTO NOCTURNO

Esta modalidade só pode ser selecionada no controle remoto (premindo B11) e só pode ser utilizada em combinação com a modalidade de arrefecimento.

Quando este modo é habilitado em combinação com o modo de refrigeração e automático, o ventilador interno é forçado à velocidade mínima e a temperatura ambiente programada Tset é incrementada automaticamente de 1°F após 1/2 hora e de mais um grau após 1/2 hora (a partir da ativação da função e consequente modificação do Tset).

Após 7 horas será automaticamente restabelecida a temperatura inicial. Quando o Tset é modificado no telecomando, quando o aparelho é posto em Stand-by, ou quando a alimentação elétrica está desligada, o temporizador de funcionamento torna a zeros.

Para desativar a função, pressionar novamente o botão B11.

FUNCIONAMENTO AUTOMÁTICO

Esta modalidade pode ser selecionada pressionando B2 ou SW2 até que seja ativado, o símbolo automático (AUTO) aparece no controle remoto. Nesta modalidade, as funções ARREFECIMENTO e VENTILADOR são selecionadas automaticamente dependendo da temperatura ambiente, a qual é controlada continuamente de modo a obter um conforto ideal no local climatizado.

FUNCIONAMENTO COM TEMPORIZADOR

Esta modalidade permite programar a ligação ou a desligação da unidade. O tempo de atraso pode ser programado no controle remoto.

PROGRAMAÇÃO DO TEMPORIZADOR DE LIGAÇÃO NO TELECOMANDO

Selecionar a modalidade de funcionamento, a temperatura desejada e a velocidade de ventilação com as quais se ativará a unidade na ligação programada. Pressionando B7, programar o atraso desejado (de 1 a 24 horas) após o qual a unidade se ligará (partindo da confirmação do temporizador). Se nenhuma tecla for pressionada dentro de 5 segundos a função de programação do timer terminará automaticamente.

FUNZIONAMENTO NOTTURNO

Questa modalità può essere selezionata solo dal telecomando (premendo B11) e può essere utilizzata solo in abbinamento alla modalità raffreddamento.

Quando questa modalità è abilitata in abbinamento alle modalità raffreddamento ed automatico, il ventilatore interno viene forzato alla velocità minima e la temperatura ambiente impostata viene automaticamente incrementata di 1°F dopo 1/2 ora e di un altro grado dopo 1/2 ora (a partire dall'attivazione della funzione e conseguente modifica della Temperatura impostata).

Dopo 7 ore verrà automaticamente ripristinata la temperatura iniziale.

Quando la Temperatura impostata viene modificata da telecomando, quando l'apparecchiatura viene posta in Stand-by, oppure quando l'alimentazione elettrica è scollegata, il timer di funzionamento viene resettato.

Per disattivare la funzione premere nuovamente il tasto B11.

FUNZIONAMENTO AUTOMATICO

Questa modalità può essere selezionata premendo B2 o SW2 fino a quando viene attivato il simbolo automatico (AUTO) compare sul telecomando. In questa modalità, le funzioni RAFFREDDAMENTO e VENTILATORE vengono selezionate automaticamente a seconda della temperatura ambiente, che viene continuamente controllata in modo da ottenere nel locale climatizzato un comfort ottimale.

FUNZIONAMENTO CON TIMER

Questa modalità consente di programmare l'accensione o lo spegnimento dell'unità. Il tempo di ritardo può essere impostato da telecomando.

SETTAGGIO TIMER DI ACCENSIONE DAL TELECOMANDO

Selezionare la modalità operativa, la temperatura desiderata e la velocità di ventilazione con le quali l'unità si attiverà all'accensione programmata. Premendo B7, impostare il ritardo desiderato (da 1 a 24 ore) dopo il quale l'unità si accenderà (partendo dalla conferma del timer). Se non viene premuto alcun tasto entro 5 secondi la funzione di impostazione del timer terminerà automaticamente.

FUNCIONAMIENTO NOCTURNO

Este modo se puede seleccionar sólo mediante el control remoto (pulsando B11) y sólo puede ser utilizado en combinación con el modo refrigeración.

Quando este modo está habilitado en combinación con el modo refrigeración y automático, el ventilador interno es forzado a la velocidad mínima y la temperatura ambiente regulada (Tset) aumenta automáticamente 1°F después de 1/2 hora y otro grado después de 1/2 hora (a partir de la activación de la función, con la consecuente modificación de Tset).

Después de 7 horas, se restablece automáticamente la temperatura inicial.

Quando se modifica Tset mediante el control remoto, cuando el aparato se pone en Stand-by o cuando se desconecta la alimentación eléctrica, se reinicia el temporizador de funcionamiento.

Para desactivar la función pulse nuevamente el botón B11.

FUNCIONAMIENTO AUTOMÁTICO

Este modo de funcionamiento se selecciona pulsando B2 o SW2 hasta que en el control remoto aparezca el símbolo automático (AUTO). En este modo operativo, las funciones REFRIGERACIÓN y VENTILADOR se seleccionan automáticamente en función de la temperatura ambiente, que es controlada continuamente para obtener el máximo confort en el local climatizado.

FUNCIONAMIENTO CON TEMPORIZADOR

Este modo de funcionamiento permite programar el encendido o el apagado de la unidad. El retraso se puede configurar con el control remoto.

AJUSTE TEMPORIZADOR DE ENCENDIDO MEDIANTE EL CONTROL REMOTO

Seleccione el modo operativo, la temperatura y la velocidad de ventilación con las que la unidad se activará en el momento del encendido programado. Pulsando B7, regule el retraso deseado (de 1 a 24 horas); a continuación, la unidad se encenderá (a partir de la confirmación del temporizador). Si no se pulsa ningún botón en 5 segundos, la función de regulación del temporizador termina automáticamente.

When the delay time set has elapsed, the unit switches ON with latest selected settings.

To cancel the delayed power-on, press button B7 again until a value of 0 is set.

When the timer is active, symbol S2 is activated on the machine and symbol 7 on the remote control.

SETTING SWITCH-OFF TIMER FROM REMOTE CONTROL

With the unit in any working mode, press B8 to set the desired time delay (from 0.5 to 24 hours) after which the unit will switch OFF (starting from timer confirmation). Each following B8 key operation increases the delay time value by 1 hour. If no button is pressed within 5 seconds the timer setting function will terminate automatically.

When the delay time set has elapsed, the overall unit switches OFF.

To cancel the delayed shutdown, press button B8 again until a value of 0 is set.

When the timer is active, symbol S2 is activated on the machine and symbol 8 on the remote control.

TEMPERATURE MEASUREMENT UNIT SELECTION

On pressing buttons SW3 SW4 simultaneously for 3 seconds you can change the temperature unit of measure indicated on the machine display from CELSIUS to FAHRENHEIT and vice versa.

AUTORESTART

In case a black-out occurs, the appliance stores the former function mode and start up again when re-powered by recovering all previous settings.

Depois de decorrido o tempo programado, a unidade iniciará com as últimas programações selecionadas.

Para anular a ligação atrasada, pressionando novamente o botão B7 até definir o valor em 0.

Quando o temporizador está ativo, é ativado o símbolo S2 na máquina e o símbolo 7 no telecomando.

PROGRAMAÇÃO DO TEMPORIZADOR DE DESLIGAÇÃO NO CONTROLE REMOTO

Com a unidade em qualquer modalidade operativa, pressionar B8 para programar o atraso desejado (da 0.5 a 24 horas) após o qual, a unidade se desligará (partindo da confirmação do temporizador). Todas as intervenções seguintes no botão B8 aumentarão o atraso de 1 hora. Se nenhuma tecla for pressionada dentro de 5 segundos a função de programação do timer terminará automaticamente.

Depois de decorrido o tempo programado, a unidade desliga-se. Para anular a desligação atrasada, pressionar novamente o botão B8 até definir o valor em 0.

Quando o temporizador está ativo, é ativado o símbolo S2 na máquina e o símbolo 8 no controle remoto.

SELEÇÃO DA UNIDADE DE MEDIDA DA TEMPERATURA

Pressionando simultaneamente os botões SW3 e SW4 por 3 segundos pode-se alterar a unidade de medida da temperatura indicada no visor da máquina, de CELSIUS para FAHRENHEIT, e vice-versa.

RECOMEÇO AUTOMÁTICO

Em caso de interrupção da alimentação elétrica, o aparelho memoriza a última modalidade operativa e recomeça o funcionamento, depois de restabelecida a alimentação elétrica, com as programações anteriores.

Una volta trascorso il tempo impostato, l'unità si avvierà con le ultime impostazioni selezionate.

Per annullare l'accensione ritardata, premere nuovamente il pulsante B7 fino ad impostare a 0 il valore.

Quando il timer è attivo, viene attivato il simbolo S2 sulla macchina e il simbolo 7 sul telecomando.

SETTAGGIO TIMER DI SPEGNIMENTO DAL TELECOMANDO

Con l'unità in una qualsiasi modalità operativa, premere B8 per impostare il ritardo desiderato (da 0.5 a 24 ore) dopo il quale l'unità si spegnerà (partendo dalla conferma del timer). Tutti i successivi interventi sul tasto B8 aumenteranno il ritardo di 1 ora. Se non viene premuto alcun tasto entro 5 secondi la funzione di impostazione del timer terminerà automaticamente. Una volta trascorso il tempo impostato, l'unità si spegnerà.

Per annullare lo spegnimento ritardato, premere nuovamente il pulsante B8 fino ad impostare a 0 il valore.

Quando il timer è attivo, viene attivato il simbolo S2 sulla macchina e il simbolo 8 sul telecomando.

SELEZIONE UNITÀ DI MISURA DELLA TEMPERATURA

Premendo contemporaneamente i pulsanti SW3 SW4 per 3 secondi potrete cambiare l'unità di misura della temperatura indicata sul display della macchina da CELSIUS a FAHRENHEIT e viceversa.

AUTORESTART

In caso di interruzione dell'alimentazione elettrica, l'apparecchiatura memorizza l'ultima modalità operativa e si riavvia, una volta ripristinata l'alimentazione elettrica, con le precedenti impostazioni.

Una vez transcurrido el tiempo regulado, la unidad se encenderá con las últimas regulaciones seleccionadas.

Para anular el encendido retardado, pulse nuevamente el botón B7 hasta configurar el valor en 0.

Cuando el temporizador está activo, aparece el símbolo S2 en la máquina y el símbolo 7 en el control remoto.

AJUSTE TEMPORIZADOR DE APAGADO MEDIANTE EL CONTROL REMOTO

Con la unidad en cualquier modo operativo, pulse B8 para regular el retraso deseado (de 0.5 a 24 horas), transcurrido el cual la unidad se apagará (a partir de la confirmación del temporizador). Todos los accionamientos posteriores del botón B8 aumentarán el retraso 1 hora. Si no se pulsa ningún botón en 5 segundos, la función de regulación del temporizador termina automáticamente.

Una vez transcurrido el tiempo regulado, la unidad se apagará.

Para anular el apagado retardado, pulse nuevamente el botón B8 hasta configurar el valor en 0.

Cuando el temporizador está activo, aparece el símbolo S2 en la máquina y el símbolo 8 en el control remoto.

SELECCIÓN UNIDAD DE MEDIDA TEMPERATURA

Pulsando simultáneamente los botones SW3 y SW4 durante 3 segundos, es posible cambiar la unidad de medida de la temperatura indicada en el display de la máquina de CELSIUS a FAHRENHEIT y viceversa.

REENCENDIDO AUTOMÁTICO

En caso de interrupción de la alimentación eléctrica, el aparato memoriza el último modo operativo; una vez restablecida la alimentación eléctrica, se reenciende con las últimas regulaciones seleccionadas.

3.12.2

3.13

3.14

3.15 HOW TO TRANSPORT THE CONDITIONER

The conditioner must be kept upright during transport.

If it is transported in a horizontal position, wait at least one hour before starting it.

Prior to transport, always open the plug (fig. 2 ref. 4) and drain all the condensation.



Caution:

Moving the air conditioner on delicate flooring (e.g. wooden flooring):

- drain all the condensation water by opening the plug (fig. 2 ref. 4);
- Take great care when moving the conditioner as the wheels could mark the flooring. Although the wheels are made from a rigid material and are swivelling, they could get damaged by use or excessive dirt. We recommend that you check they are always clean and free to move.

3.16 ROUTINE MAINTENANCE



Always remove the plug from the socket before carrying out any type of maintenance.

3.17 STOWING THE CONDITIONER AT THE END OF THE SEASON

- Pull out the plug;
- Clean the air filter;
- Remove the specific plug and drain all the condensation (fig. 2 ref. 4).

TRANSPORTE DO CLIMATIZADOR

Deve ser feito em posição vertical. Em caso de transporte em posição horizontal esperar pelo menos uma hora antes de o pôr em funcionamento.

Antes de efetuar o transporte descarregar completamente a água de condensação abrindo a tampa (fig. 2 referência 4).

Advertência:

Transporte do climatizador sobre pavimentos delicados (por ex. pavimentos de madeira):

- descarregar completamente a água de condensação abrindo a tampa (fig. 2 referência 4);
- prestar especial atenção durante as deslocações do climatizador pois as rodas podem riscar o chão. Apesar das rodas serem em material rígido e giratórias, podem estragar-se com o uso e sujarem-se. Portanto, verificar se as rodas estão limpas e não têm impedimentos ao seu movimento.

MANUTENÇÃO PERIÓDICA

Antes de fazer qualquer operação de manutenção desligar sempre o cabo de energia da tomada.

ARRUMAR O CLIMATIZADOR NO FINAL DA ESTAÇÃO

- Desligar o cabo de energia da tomada;
- Limpar o filtro do ar;
- Descarregar completamente a água de condensação retirando a tampa (fig. 2 referência 4).

TRASPORTO DEL CLIMATIZZATORE

Deve avvenire in posizione verticale.

In caso di trasporto in posizione orizzontale attendere almeno un'ora prima di riavviarlo.

Prima di effettuare il trasporto scaricare completamente l'acqua di condensa aprendo il tappo (fig. 2 riferimento 4).

Avvertenza:

Trasporto del climatizzatore su pavimenti delicati (es. pavimenti in legno):

- scaricare completamente l'acqua di condensa aprendo il tappo (fig. 2 riferimento 4).
- prestare particolare attenzione durante gli spostamenti del climatizzatore in quanto le ruote potrebbero segnare il pavimento. Le ruote pur essendo in materiale rigido e piroettanti, possono essere danneggiate dall'uso o essere sporche. Vi preghiamo pertanto di verificare che le ruote risultino pulite e libere nel loro movimento.

MANUTENZIONE PERIODICA

Prima di eseguire qualsiasi operazione di manutenzione scollegare sempre la spina.

RIPORRE IL CLIMATIZZATORE A FINE STAGIONE

- Scollegare la spina;
- Pulire il filtro dell'aria;
- Scaricare completamente l'acqua di condensa togliendo il tappo (fig. 2 riferimento 4).

TRANSPORTE DEL CLIMATIZADOR

Hay que realizar el transporte en posición vertical.

En caso de transporte en posición horizontal esperar al menos una hora antes de ponerlo en marcha.

Antes de efectuar el transporte vaciar completamente el agua de la condensación abriendo la tapa (Fig. 2, referencia 4).

Advertencia:

Transporte del climatizador sobre pavimentos delicados (por ejemplo, pavimentos de madera):

- Abrir el tapón para descargar completamente el agua de condensación (Fig. 2, referencia 4).
- preste particular atención durante los desplazamientos del climatizador, ya que las ruedas podrían marcar el pavimento. A pesar de ser pivotantes y de material rígido, las ruedas pueden estar sucias o deterioradas por el uso. Por lo tanto, se ruega verificar su limpieza y su libertad de movimiento.

MANTENIMIENTO PERIÓDICO

Antes de realizar cualquier operación de mantenimiento desenchufar siempre el aparato.

COMO GUARDAR EL CLIMATIZADOR AL FINAL DE LA TEMPORADA

- Desenchufarlo;
- Limpiar el filtro de aire;
- Vaciar completamente el agua de condensación quitando la tapa (Fig. 2, referencia 4).

CLEANING THE AIR FILTERS

To ensure the indoor air is filtered correctly and to guarantee that your air conditioner runs efficiently, it is vital to clean the air filters regularly.

After a certain amount of time this important maintenance operation must be carried out. It is indicated when the Fi alarm message appears on the control panel display.

Switch off the conditioner and then remove the filters from the conditioner as indicated in figure 10. Wash the filters with a water jet aimed at the side opposite the accumulation of dust. If the dirt is particularly difficult to remove (such as grease or other types of deposit), first immerse the filter in a solution of water and a neutral detergent. Shake off any water before reinserting the filters.

HOW TO CLEAN THE AIR CONDITIONER

Always pull out the plug from the socket before cleaning the conditioner. Use detergents to clean the outside. Never use gasoline, fuel oil or similar products. Use a moist cloth to avoid water leaking into the conditioner.

LIMPEZA DOS FILTROS DO AR

Para garantir uma eficaz filtragem do ar interno e um bom funcionamento do climatizador, é indispensável limpar periodicamente os filtros do ar.

A necessidade de efetuar esta importante operação de manutenção é assinalada após um determinado período de funcionamento, pelo acendimento do código de alarme Fi no visor do painel de comandos. Desligar o climatizador e depois desencaixar os filtros do climatizador como indicado na figura 10.

O filtro deve ser lavado com um jacto de água dirigido no sentido oposto ao da acumulação de poeira. Em caso de sujidade particularmente difícil de remover (como gordura ou incrustações de outros tipos) será necessário imergir preventivamente o filtro numa solução de água e detergente neutro.

Antes de reintroduzir o filtro, será conveniente sacudi-lo para eliminar a água acumulada durante a lavagem.

LIMPEZA DO CLIMATIZADOR

Antes de limpar o climatizador desligar sempre a o cabo de energia ds tomada.

Para a limpeza exterior utilizar só detergentes e não benzina, gasóleo ou produtos afins.

Utilizar um pano úmido para evitar que a água penetre no interior.

PULIZIA DEI FILTRI DELL'ARIA

Per garantire una efficace filtrazione dell'aria interna ed un buon funzionamento del Vostro climatizzatore è indispensabile pulire periodicamente i filtri dell'aria. La segnalazione della necessità di questa importante operazione di manutenzione, viene segnalata dopo un congruo periodo di funzionamento, dalla accensione del codice allarme Fi sul display del pannello comandi. Spegnere il climatizzatore e successivamente sfilare i filtri del climatizzatore come indicato nella figura 10. Il filtro deve essere lavato tramite un getto d'acqua rivolto nella direzione opposta a quella di accumulo della polvere. Nel caso di sporco particolarmente difficile da togliere (come unto o incrostazioni di altro tipo) è necessario immergere preventivamente il filtro stesso in una soluzione di acqua e detersivo neutro.

Prima di reinserire il filtro è opportuno scuoterlo per eliminare l'acqua accumulata durante il lavaggio.

PULIZIA DEL CLIMATIZZATORE

Prima di pulire il climatizzatore scollegare sempre la spina.

Per la pulizia esterna utilizzare solo detergenti e non benzina, gasolio o prodotti affini.

Utilizzare un panno umido per evitare che l'acqua penetri all'interno.

LIMPIEZA DE LOS FILTROS DE AIRE

Para garantizar una eficaz filtración del aire interno y un buen funcionamiento de Vuestro a acondicionador es indispensable que se limpien periódicamente los filtros de aire. La indicación de la necesidad de esta importante operación de mantenimiento se visualiza después de un adecuado período de funcionamiento, mediante el encendido del código de alarma Fi en el display del panel de mandos.

Apague el climatizador y, a continuación, extraiga los filtros tal como se muestra en la figura 10.

El filtro se deberá lavar mediante un chorro de agua dirigido en la dirección opuesta a aquella de acumulación de los polvos.

Si existieran suciedades particularmente difíciles de quitar (como grasa o incrustaciones de otro tipo) se deberá sumergir dicho filtro en una solución de agua y detergente neutro.

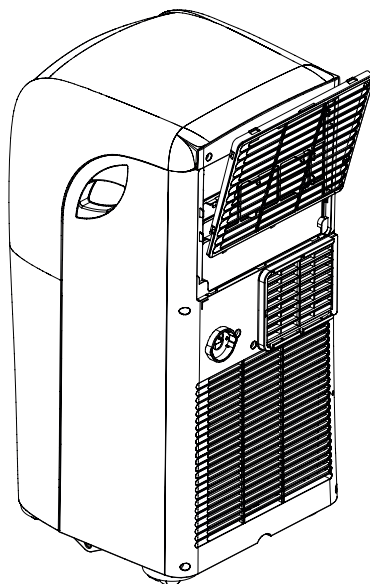
Antes de volver a introducir el filtro se deberá sacudir para eliminar el agua acumulada durante el lavado.

LIMPIEZA DEL CLIMATIZADOR

Antes de limpiar el climatizador desenchufarlo siempre.

Para la limpieza exterior utilizar solamente detergentes y no gasolina, gasoil o productos afines. Utilizar un paño húmedo para evitar que el agua penetre en el interior.

10



DOLCECLIMA COMPACT

- A1) *Electronic card (power)*
- A2) *Electronic card (control)*
- B1) *Thermostat probe*
- B2) *Water level probe*
- B3) *Evaporator temperature sensor.*
- F1) *Compressor thermal cut-out*
- RY1) *Relays for compressor*
- M1) *Compressore*
- M2) *Condenser fan*
- M3) *Condensation discharge motor*
- Z1) *Compressor capacitor*
- Z2) *Condenser for capacitor*

DOLCECLIMA COMPACT

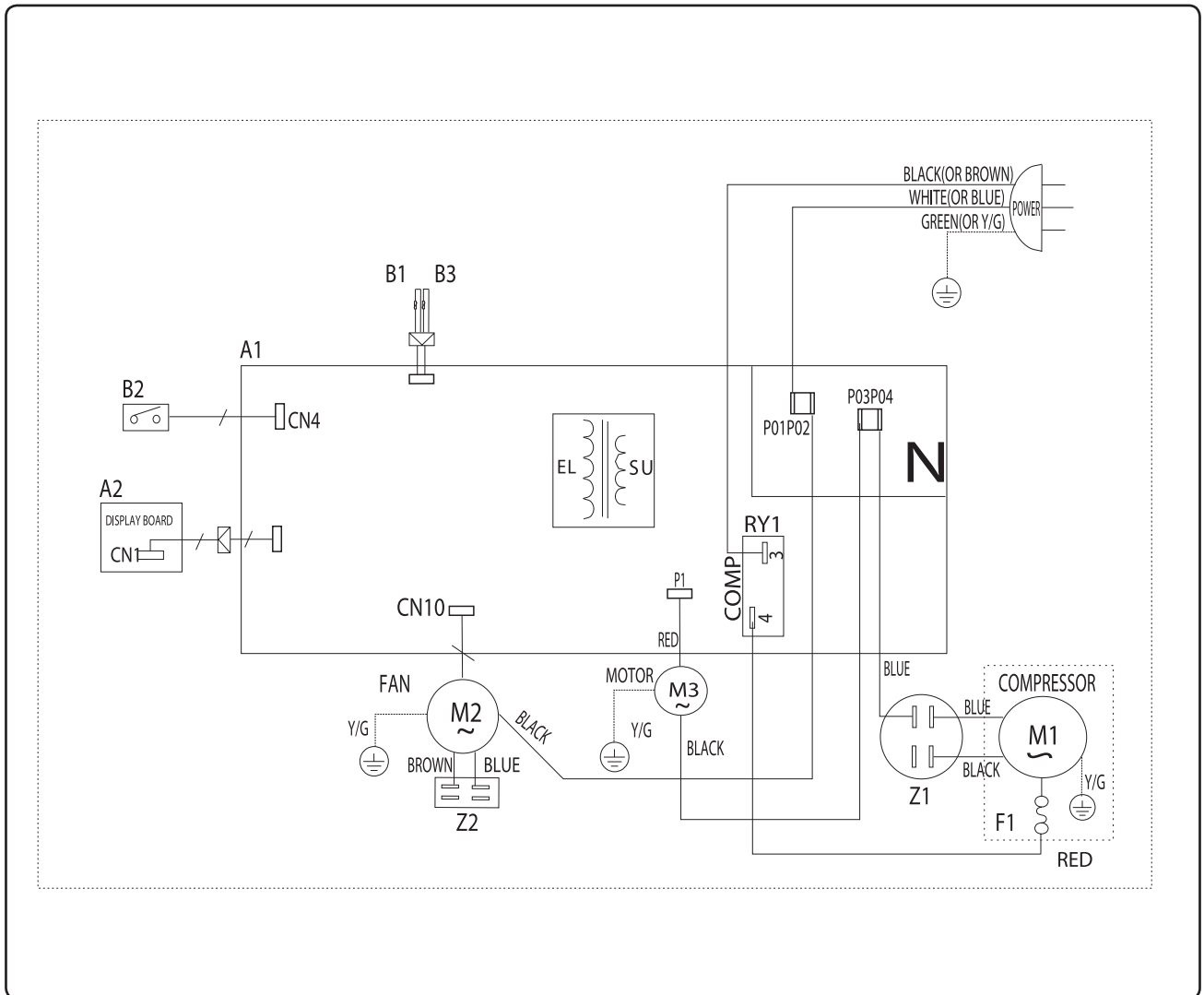
- A1) Placa eletrônica (potência)
- A2) Placa eletrônica (comando)
- B1) Sonda do termômetro ambiente
- B2) Sensor de nível da água de condensação
- B3) Sonda de temperatura do evaporador.
- F1) Protector térmico do compressor
- RY1) Relé para compressor
- M1) Motocompressor
- M2) Ventilador de condensação
- M3) Motor para eliminação da condensação
- Z1) Condensador do compressor
- Z2) Condensador do ventilador de condensação

DOLCECLIMA COMPACT

- A1) *Scheda elettronica (potenza)*
- A2) *Scheda elettronica (comando)*
- B1) *Sonda termostato ambiente*
- B2) *Sensore di livello acqua di condensa*
- B3) *Sonda temperatura evaporatore*
- F1) *Protettore termico compressore*
- RY1) *Relais per compressore*
- M1) *Motocompressore*
- M2) *Ventilatore condensante*
- M3) *Motore per smaltimento condensa*
- Z1) *Condensatore compressore*
- Z2) *Condensatore ventilatore condensante*

DOLCECLIMA COMPACT

- A1) Tarjeta electrónica (potencia)
- A2) Tarjeta electrónica (mando)
- B1) Sonda de temperatura ambiente
- B2) Sensor de nivel agua de condensación
- B3) Sonda de temperatura del evaporador.
- F1) Protector térmico compresor
- RY1) Relé para compresor
- M1) Motocompresor
- M2) Ventilador condensador
- M3) Motor para eliminación condensación
- Z1) Condensador compresor
- Z2) Condensador ventilador condensador



GB	BR	I	E	
SPECIFICATIONS	DADOS TÉCNICOS	DATI TECNICI	DATOS TECNICOS	
<p><i>For the technical data listed below, consult the characteristic data plate applied to the product</i></p> <ul style="list-style-type: none"> - Power supply voltage - Maximum power absorbed - Maximum current absorbed - Coolant power - Coolant gas - Protection rating of the containers - Max working pressure 	<p>Para os dados técnicos listados abaixo consultar a placa de dados aplicada no produto</p> <ul style="list-style-type: none"> - Tensão de alimentação - Potência máxima absorvida - Corrente máxima absorvida - Potência refrigerante - Gás refrigerante - Grau de protecção dos invólucros - Máx. pressão de operação 	<p><i>Per i dati tecnici sotto elencati consultare la targa dati caratteristica applicata sul prodotto</i></p> <ul style="list-style-type: none"> - Tensione di alimentazione - Potenza assorbita massima - Corrente assorbita massima - Potenza refrigerante - Gas refrigerante - Grado di protezione degli involucri - Max pressione di esercizio 	<p>Para los datos técnicos enumerados a continuación, consulte la placa de datos aplicada en el producto</p> <ul style="list-style-type: none"> - Tensión de alimentación - Potencia absorbida máxima - Corriente absorbida máxima - Potencia refrigerante - Gas refrigerante - Grado de protección de las cubiertas - Máxima presión de funcionamiento 	
Dimensions (W x H x D)	Dimensões (LxHxP)	Dimensioni (LxAxP)	Dimensiones (LxAxP)	mm 345 x 703 x 355 inch 13.6 x 27.7 x 14
Weight (without packing)	Peso (sem embalagem)	Peso (senza imballo)	Peso (sin embalaje)	kg 24 lb 52.9

OPERATIONAL LIMITS	CONDIÇÕES LÍMITES DE FUNCIONAMENTO	CONDIZIONI LIMITE DI FUNZIONAMENTO	CONDICIONES LÍMITE DE FUNCIONAMIENTO	A	B
Maximum operating temperature in cooling mode	Temperaturas máximas de operação em arrefecimento	Temperature di esercizio massime in raffreddamento	Temperaturas máximas de funcionamiento en modo refrigeración	DB 35°C - WB 24°C DB 95°F - WB 75°F	DB 43°C - WB 32°C DB 109°F - WB 90°F
Minimum operating temperature in cooling mode	Temperaturas mínimas de operação em arrefecimento	Temperature di esercizio minime in raffreddamento	Temperaturas mínimas de funcionamiento en modo refrigeración	16°C / 61°F	16°C / 61°F
A Internal ambient temp. B Outside ambient temp.	A Temp. ambiente interna B Temp. ambiente externa	A Temp. ambiente interno B Temp. ambiente esterno	A Temp. ambiente interior B Temp. ambiente exterior		

PROBLEMS	LIKELY CAUSE	SUGGESTED SOLUTION
<ul style="list-style-type: none"> The conditioner does not work. 	<ul style="list-style-type: none"> No power. The plug has not been inserted. The power switch is set to "0" Timer is ON 	<ul style="list-style-type: none"> Wait. Plug in the conditioner. Set the power switch to "1" Switch off the timer
<ul style="list-style-type: none"> The conditioner works only for a short period. 	<ul style="list-style-type: none"> The temperature set is too close to ambient temperature. Suction of outside air is obstructed. 	<ul style="list-style-type: none"> Lower the temperature set. Remove the obstructions. Call the Service Center.
<ul style="list-style-type: none"> The conditioner works but does not refresh the room. 	<ul style="list-style-type: none"> Window open. Some source of heat is operating in the room (burner, lamps, etc.) or the room is crowded. The temperature set is too high. The power of the conditioner is not suitable for ambient conditions or dimensions. 	<ul style="list-style-type: none"> Close the window. Eliminate sources of heat. Lower the temperature set.
<ul style="list-style-type: none"> Water leaks from the conditioner during transport. 	<ul style="list-style-type: none"> The conditioner has been tilted or laid flat. 	<ul style="list-style-type: none"> Remove the plug (fig.2 ref. n°4) and drain the water before moving the conditioner.
<ul style="list-style-type: none"> The conditioner switches off, the controls on the remote control and the control panel do not respond and alarm signal "2" flashes on the control panel display. 		<ul style="list-style-type: none"> Call the Service Centre.
<ul style="list-style-type: none"> The conditioner switches off, the controls on the remote control and the control panel do not respond and alarm signal "8" flashes on the control panel display. 		<ul style="list-style-type: none"> Call the Service Centre.
<ul style="list-style-type: none"> The conditioner switches off, the controls on the remote control and the control panel do not respond and alarm signal "3" flashes on the control panel display. 	<ul style="list-style-type: none"> Excessive build-up of water inside the conditioner 	<ul style="list-style-type: none"> Dain the water contained by removing the plug (fig.2 ref. n°4). If this alarm is displayed too frequently, call the Service Centre.
<ul style="list-style-type: none"> In cooling, night-time or automatic mode, minimum speed cannot be selected. 	<ul style="list-style-type: none"> Ambient temperature too low 	<ul style="list-style-type: none"> Air conditioner behaviour is normal.

MANIFESTAÇÕES	CAUSAS	SOLUÇÕES
<ul style="list-style-type: none"> O climatizador não funciona. 	<ul style="list-style-type: none"> Falta a corrente elétrica. O cabo de energia esta desligado da tomada. O interruptor de alimentação está na posição “0” O timer está introduzido. 	<ul style="list-style-type: none"> Aguardar. Ligar o cabo de energia na tomada. Pôr o interruptor de alimentação na posição “1” Retirar o timer.
<ul style="list-style-type: none"> O climatizador funciona só por pouco tempo. 	<ul style="list-style-type: none"> A temperatura programada está muito próxima da temperatura ambiente. Presença de obstáculos na aspiração do ar exterior. 	<ul style="list-style-type: none"> Baixar a temperatura programada. Retirar os obstáculos. Contactar o Assistência Técnica.
<ul style="list-style-type: none"> O climatizador funciona mas não refresca o local. 	<ul style="list-style-type: none"> Janela aberta. Na local está funcionando uma fonte de calor (aquecedor, lâmpadas, etc.) ou há muitas pessoas. A temperatura programada é demasiada alta. O climatizador tem uma potência inadequada para as condições ou para as dimensões do ambiente. 	<ul style="list-style-type: none"> Fechar a janela Eliminar a fonte de calor. Baixar a temperatura programada.
<ul style="list-style-type: none"> Durante a movimentação o climatizador perde água. 	<ul style="list-style-type: none"> O climatizador está inclinado ou deitado. 	<ul style="list-style-type: none"> Antes de o movimentar esvaziar a água retirando a tampa(fig.2 referência 4).
<ul style="list-style-type: none"> O climatizador desliga-se, os comandos do controle remoto e do painel de comandos não respondem e no visor do painel de comandos aparece o sinal de alarme “2” intermitente. 		<ul style="list-style-type: none"> Contactar o Assistência Técnica
<ul style="list-style-type: none"> O climatizador desliga-se, os comandos do controle remoto e do painel de comandos não respondem e no visor do painel de comandos aparece o sinal de alarme “8” intermitente. 		<ul style="list-style-type: none"> Contactar o Assistência Técnica
<ul style="list-style-type: none"> O climatizador desliga-se, os comandos do controle remoto e do painel de comandos não respondem e no visor do painel de comandos aparece o sinal de alarme “3” intermitente. 	<ul style="list-style-type: none"> Acumulação excessiva de água no interior do climatizador 	<ul style="list-style-type: none"> Despejar a água contida retirando o tampão (fig.2 referência 4). Se este alarme for muito frequente, contactar o Centro de Assistência
<ul style="list-style-type: none"> Na modalidade arrefecimento, noturno ou automático, não se pode seleccionar a velocidade mínima. 	<ul style="list-style-type: none"> A temperatura ambiente é demasiado baixa 	<ul style="list-style-type: none"> O comportamento do climatizador é normal.

MANIFESTAZIONI	CAUSE	RIMEDI
<ul style="list-style-type: none"> • Il climatizzatore non funziona. 	<ul style="list-style-type: none"> • Manca la corrente. • La spina è disinserita. • L'interruttore di alimentazione è posizionato su "0" • Il timer è inserito 	<ul style="list-style-type: none"> • Attendere. • Inserire la spina. • Posizionare l'interruttore di alimentazione su "I" • Disinserire il timer
<ul style="list-style-type: none"> • Il climatizzatore funziona solo per poco tempo. 	<ul style="list-style-type: none"> • La temperatura impostata è troppo vicina alla temperatura ambiente. • Vi sono ostacoli sull'aspirazione dell'aria esterna. 	<ul style="list-style-type: none"> • Abbassare la temperatura impostata. • Togliere gli ostacoli. • Chiamare il Centro assistenza.
<ul style="list-style-type: none"> • Il climatizzatore funziona ma non rinfresca la stanza. 	<ul style="list-style-type: none"> • Finestra aperta. • Nella stanza sta funzionando qualche fonte di calore (bruciatore, lampade ecc) oppure vi sono molte persone. • La temperatura impostata è troppo alta. • Il climatizzatore ha una potenza non adeguata alle condizioni o alle dimensioni dell'ambiente. 	<ul style="list-style-type: none"> • Chiudere la finestra • Eliminare la fonte di calore. • Abbassare la temperatura impostata.
<ul style="list-style-type: none"> • Durante lo spostamento del climatizzatore esce acqua. 	<ul style="list-style-type: none"> • Il climatizzatore viene inclinato o coricato. 	<ul style="list-style-type: none"> • Prima degli spostamenti svuotare l'acqua contenuta togliendo il tappo (fig.2 riferimento n°4).
<ul style="list-style-type: none"> • Il climatizzatore si spegne, i comandi sia del telecomando che del pannello comandi non rispondono e sul display del pannello comandi appare il segnale di allarme "2" lampeggiante. 		<ul style="list-style-type: none"> • Chiamare il Centro Assistenza
<ul style="list-style-type: none"> • Il climatizzatore si spegne, i comandi sia del telecomando che del pannello comandi non rispondono e sul display del pannello comandi appare il segnale di allarme "8" lampeggiante. 		<ul style="list-style-type: none"> • Chiamare il Centro Assistenza
<ul style="list-style-type: none"> • Il climatizzatore si spegne, i comandi sia del telecomando che del pannello comandi non rispondono e sul display del pannello comandi appare il segnale di allarme "3" lampeggiante. 	<ul style="list-style-type: none"> • Accumulo eccessivo di acqua all'interno del climatizzatore 	<ul style="list-style-type: none"> • Scaricare l'acqua contenuta togliendo il tappo (fig.2 riferimento n°4). Se questo allarme è troppo frequente, chiamare il Centro Assistenza.
<ul style="list-style-type: none"> • In modalità raffreddamento, notturno o automatico non è selezionabile la minima velocità. 	<ul style="list-style-type: none"> • La temperatura ambiente è troppo bassa 	<ul style="list-style-type: none"> • Il comportamento del climatizzatore è normale

MANIFESTACIONES	CAUSAS	REMEDIOS
<ul style="list-style-type: none"> • El climatizador no funciona. 	<ul style="list-style-type: none"> • Falta la corriente. • Está desenchufado. • El interruptor de alimentación está en "0" • El timer está activado. 	<ul style="list-style-type: none"> • Esperar. • Enchufar. • Ponga el interruptor de alimentación en "I" • Desactivar el timer.
<ul style="list-style-type: none"> • El climatizador funciona sólo poco tiempo. 	<ul style="list-style-type: none"> • La temperatura programada está muy cerca de la temperatura ambiente. • Hay obstáculos en la aspiración del aire del exterior. 	<ul style="list-style-type: none"> • Bajar la temperatura programada. • Quitar los obstáculos. • Llamar al Centro de asistencia.
<ul style="list-style-type: none"> • El climatizador funciona pero no refresca el ambiente. 	<ul style="list-style-type: none"> • Hay una ventana abierta. • En la habitación está funcionando alguna fuente de calor (quemador, lámparas, etc.) o hay muchas personas. • La temperatura programada es demasiado alta. • El climatizador tiene una potencia no adecuada para las condiciones o al tamaño del ambiente. 	<ul style="list-style-type: none"> • Cerrar la ventana. • Eliminar la fuente de calor. • Bajar la temperatura programada.
<ul style="list-style-type: none"> • Al moverlo el climatizador pierde agua. 	<ul style="list-style-type: none"> • El climatizador está inclinado u horizontal. 	<ul style="list-style-type: none"> • Antes de moverlo vaciar el agua contenida quitando la tapa (Fig. 2, Ref. 4).
<ul style="list-style-type: none"> • El climatizador se apaga, los mandos del control remoto y del panel de mandos no responden y en el display del panel de mandos aparece la señal de alarma "2" intermitente. 		<ul style="list-style-type: none"> • Llame al Centro de Asistencia.
<ul style="list-style-type: none"> • El climatizador se apaga, los mandos del control remoto y del panel de mandos no responden y en el display del panel de mandos aparece la señal de alarma "8" intermitente. 		<ul style="list-style-type: none"> • Llame al Centro de Asistencia.
<ul style="list-style-type: none"> • El climatizador se apaga, los mandos del control remoto y del panel de mandos no responden y en el display del panel de mandos aparece la señal de alarma "3" intermitente. 	<ul style="list-style-type: none"> • Acumulación excesiva de agua dentro del climatizador. 	<ul style="list-style-type: none"> • Descargue el agua contenida quitando el tapón (Fig. 2, Ref. 4). Si esta alarma se activa con demasiada frecuencia, llame al Centro de Asistencia.
<ul style="list-style-type: none"> • En modo refrigeración, nocturno o automático, no es posible seleccionar la velocidad mínima. 	<ul style="list-style-type: none"> • La temperatura ambiente es demasiado baja 	<ul style="list-style-type: none"> • El comportamiento del climatizador es normal.

OLIMPIA SPLENDID spa
via Industriale 1/3
25060 Cellatica (BS)
www.olimpiasplendid.it
info@olimpiasplendid.it

I dati tecnici e le caratteristiche estetiche dei prodotti possono subire cambiamenti. Olimpia Splendid si riserva di modificarli in ogni momento senza preavviso.