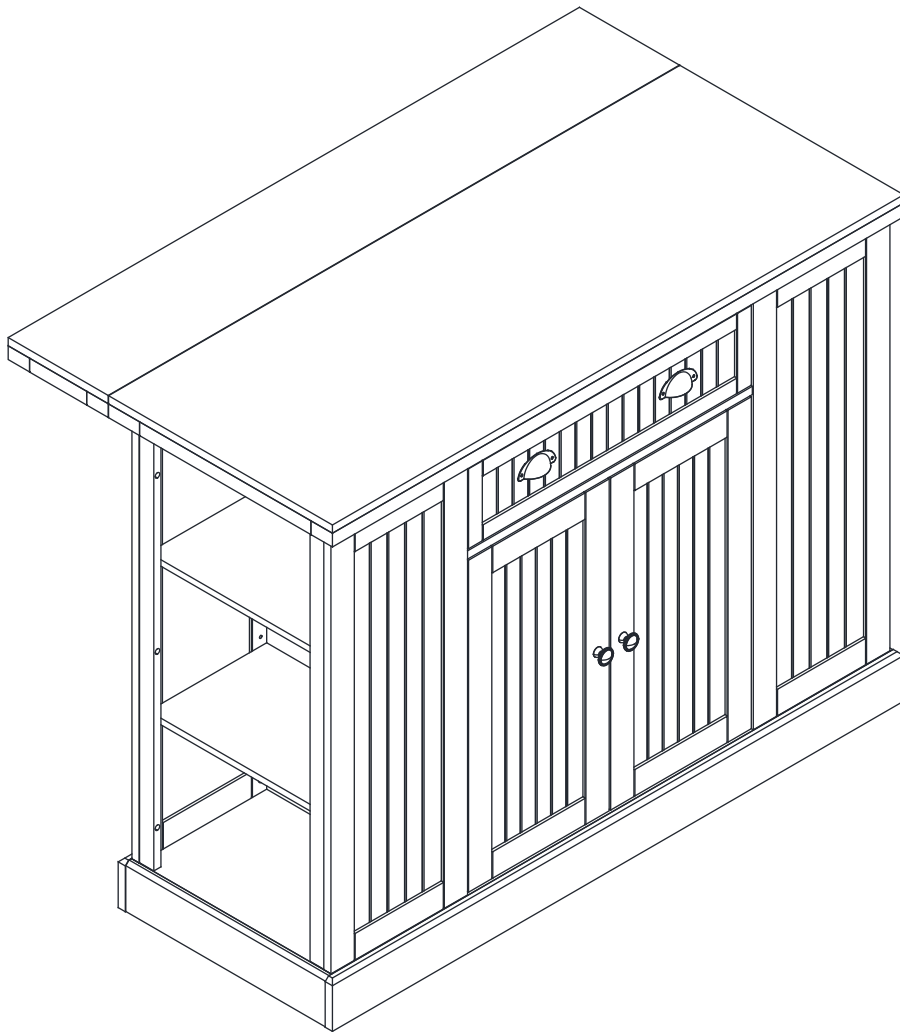




INccf020\_GL

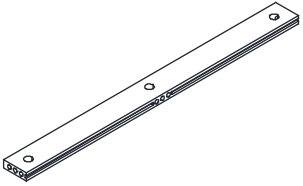
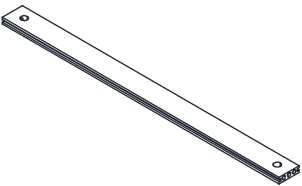
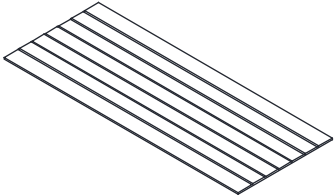
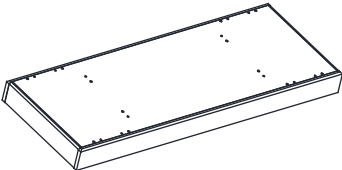
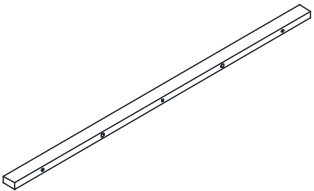
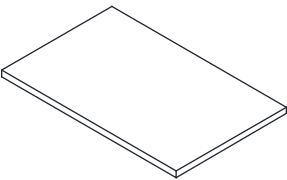
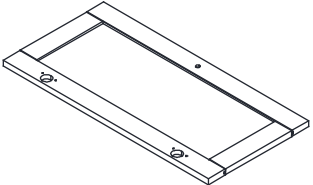
**835-117V03**

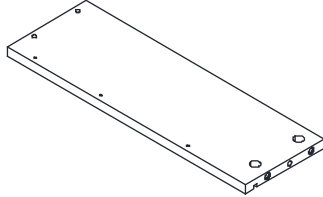
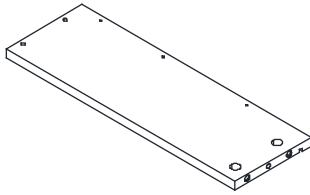
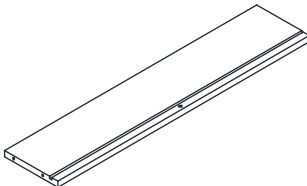
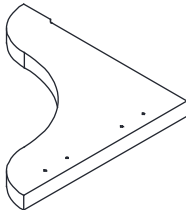
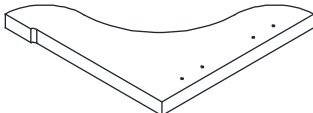
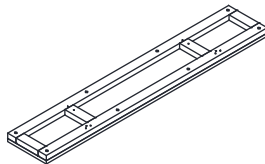


**IMPORTANT, RETAIN FOR FUTURE REFERENCE: READ CAREFULLY**

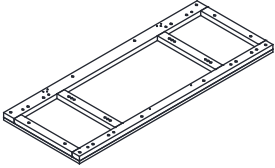
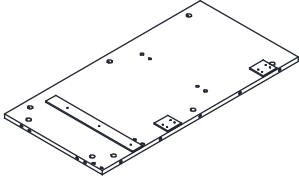
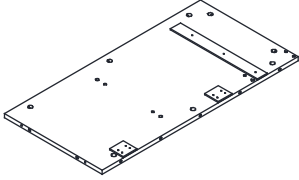
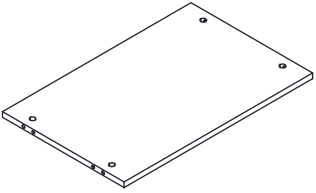
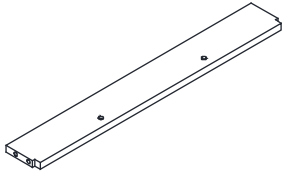
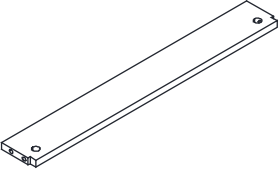
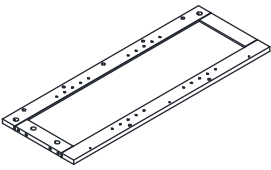
# ASSEMBLY & INSTRUCTION MANUAL

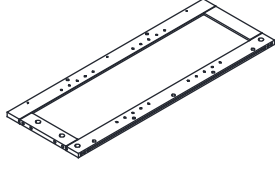
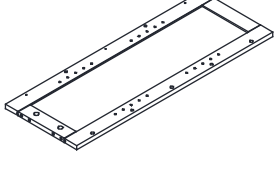
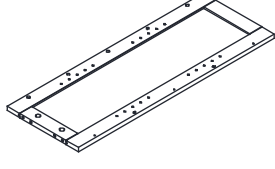
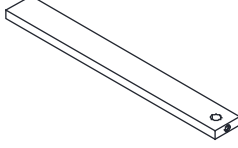
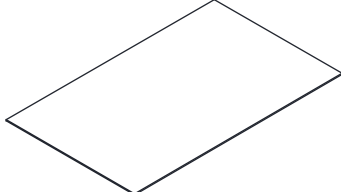
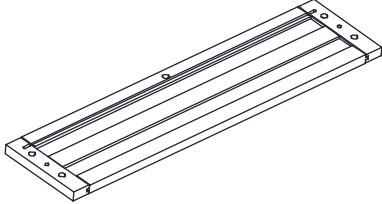
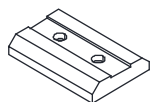

BOX-1/2

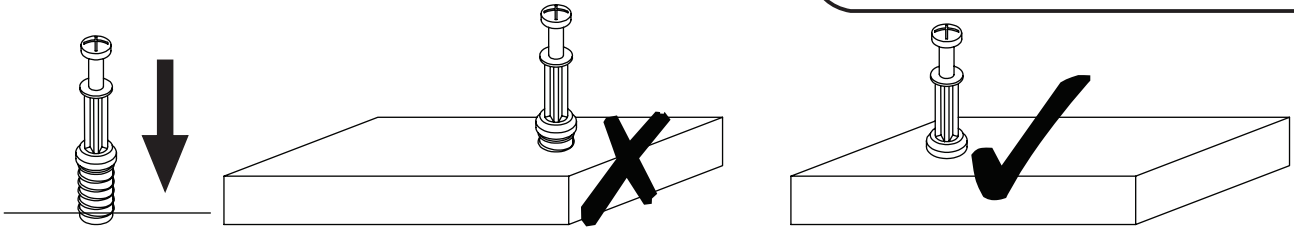
NO.	PARTS	QTY
7		2
8		1
9		2
10		1
15		4
16		4
17		2

NO.	PARTS	QTY
18		1
19		1
20		1
24		1
25		1
27		1

BOX-2/2

NO.	PARTS	QTY
1		1
2		1
3		1
4		1
5		1
6		1
11		1

NO.	PARTS	QTY
12		1
13		1
14		1
21		1
22		1
23		1
26		2
	 Hardware Kit	1



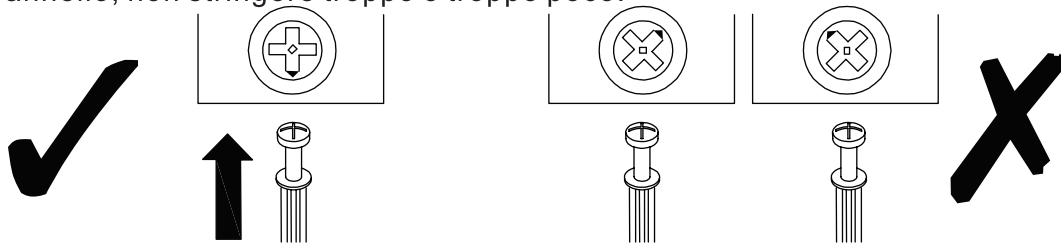
**EN\_QUICKFIT:** Tighten quickfit until shoulder is flush with panel. Do not overtighten or undertighten.

**FR\_RACCORD RAPIDE:** Faites serrer le raccord rapide jusqu'à ce que l'épaulement soit parfaitement encastré dans le panneau. Il ne faut ni trop serrer ni insuffisamment serrer.

**ES\_QUICKFIT:** Apriete quickfit hasta que el hombro se descargue con el panel. NO lo sobreapriete ni lo apriete poco.

**DE\_QUICKFIT:** Ziehen Sie den Quickfit fest, bis die Schulter mit der Platte bündig ist. Bitte nicht zu fest oder zu schwach anziehen.

**IT\_MONTAGGIO RAPIDO:** Stringere il montaggio rapido fino a quando la spalla è a filo con il pannello, non stringere troppo o troppo poco.



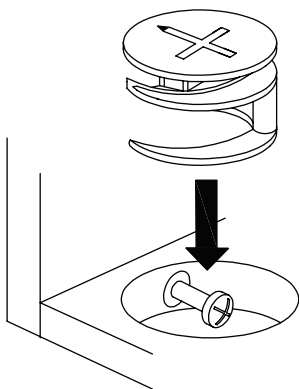
**EN\_CAM LOCK:** When fitting cam lock, ensure starting position is correct before you insert connecting quickfit.

**FR\_SERRURE BATTEUSE:** Avant d'insérer la serrure batteuse, veillez à la bonne orientation avant d'insérer le raccord rapide.

**ES\_CIERRE DE LA CÁMARA:** Cuando instale el cierre de la cámara, asegúrese de que la posición de inicio es correcta antes de que inserte el quickfit conector.

**DE\_CAM-LOCK:** Achten Sie bei der Montage des Cam-Locks auf die richtige Ausgangsposition, bevor Sie den Quickfit einsetzen.

**IT\_BLOCCAGGIO A CAMMA:** Quando si monta il bloccaggio a camma, assicurarsi che la posizione iniziale sia corretta prima di inserire il montaggio rapido di collegamento.



**EN\_Quickfit head** should be in the centre of the cam lock when the two panels are joined.

Cam lock should be inserted before quickfit.

**FR\_**Lorsque les deux panneaux sont assemblés, la tête du raccord rapide doit reposer au centre de la serrure batteuse.

Il faut insérer la serrure batteuse avant le raccord rapide.

**ES\_**El cabezal del quickfit debe estar en el centro del cierre de la cámara cuando se unan los dos paneles.

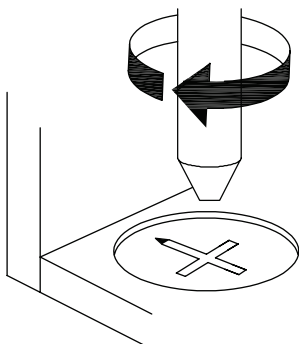
Se debe insertar el cierre de la cámara antes que el quickfit.

**DE\_**Der Quickfit-Kopf sollte sich in der Mitte des Cam-Locks befinden, wenn die beiden Platten zusammengefügt sind.

Der Cam-Lock sollte vor dem Quickfit eingesetzt werden.

**IT\_**La testa del montaggio rapido deve trovarsi al centro del bloccaggio a camma quando i due pannelli sono uniti.

Il Bloccaggio a Camma deve essere inserito prima del montaggio rapido.



**EN\_**Turn cam lock clockwise to tighten.

**FR\_**Faites tourner la serrure batteuse dans le sens des aiguilles d'une montre pour la resserrer.

**ES\_**Gire el cierre de la cámara en sentido horario para apretarlo.

**DE\_**Drehen Sie den Cam-Lock im Uhrzeigersinn, um ihn festzuziehen.

**IT\_**Ruotare il bloccaggio a camma in senso orario per stringere.



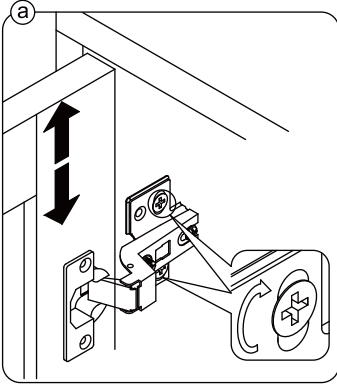
**EN** It may be necessary to adjust the hinges so that the doors align. Use the instructions below as a guide.

**FR** Il est parfois nécessaire d'ajuster les charnières pour un meilleur alignement des portes. Servez-vous des instructions ci-dessous comme guide.

**ES** Puede que sea necesario ajustar los quicios de forma que se alineen las puertas. Use las instrucciones que aparecen debajo como guía.

**DE** Möglicherweise müssen Sie die Scharniere so einstellen, dass die Türen ausgerichtet sind. Verwenden Sie die nachstehenden Anweisungen als Leitfaden.

**IT** Potrebbe essere necessario regolare le cerniere in modo che le porte siano allineate. Per fare ciò attenersi alle istruzioni sottostanti.



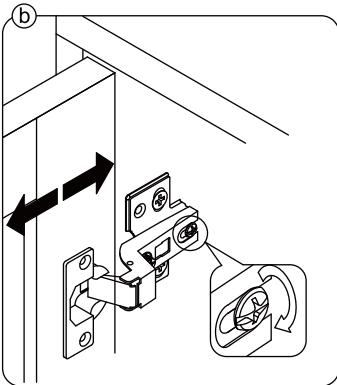
**EN** To adjust the door vertically loosen the screw as shown and move up and down as needed.

**FR** Si vous souhaitez régler la porte **verticalement**, desserrez la vis comme indiqué et déplacez la porte de haut en bas selon les besoins.

**ES** Para ajustar la puerta **verticalmente** afloje el tornillo tal y como se muestra y muévelo hacia arriba o hacia abajo según sea necesario.

**DE** Um die Tür **vertikal** auszurichten, lösen Sie die Schraube wie abgebildet und bewegen Sie sie nach Bedarf nach oben oder nach unten.

**IT** Per allineare la porta **verticalmente** allentare la vite come mostrato e spostarla in alto o in basso secondo necessità.



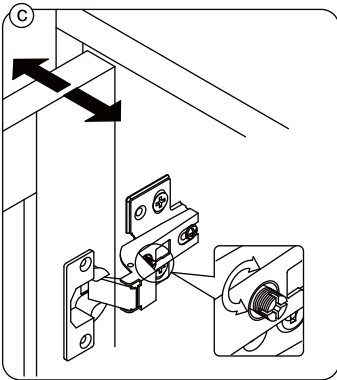
**EN** To adjust the gap from the door to the main frame turn the screw clockwise or anti-clockwise as needed.

**FR** Si vous souhaitez ajuster l'**écart** entre la porte et le cadre principal, tournez la vis dans le sens des aiguilles d'une montre ou dans le sens inverse, si nécessaire.

**ES** Para ajustar el **espacio** desde la puerta al marco principal, gire el tornillo en sentido horario o antihorario, según se necesite.

**DE** Um den **Abstand** von der Tür zum Hauptrahmen auszurichten, drehen Sie die Schraube je nach Bedarf im oder gegen den Uhrzeigersinn.

**IT** Per regolare lo **spazio** tra la porta e il telaio principale, avvitare o svitare la vite secondo necessità.



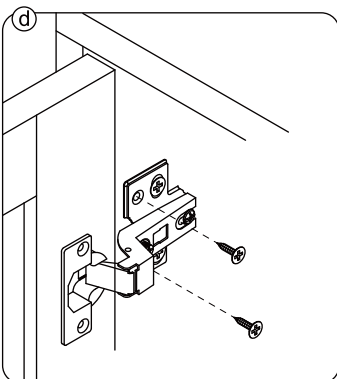
**EN** To adjust the door laterally adjust the screw as shown by turning clockwise or anti-clockwise.

**FR** Si vous souhaitez ajuster la porte **latéralement**, ajustez la vis comme indiqué en tournant dans le sens des aiguilles d'une montre ou dans le sens inverse des aiguilles d'une montre.

**ES** Para ajustar la puerta **lateralmente** ajuste el tornillo tal y como se muestra girándolo en sentido horario y antihorario.

**DE** Um die Tür **seitlich** auszurichten, stellen Sie bitte die Schraube wie abgebildet durch Drehen im oder gegen den Uhrzeigersinn ein.

**IT** Per allineare la porta **lateralmente** regolare la vite come mostrato, avvitandola o svitandola.



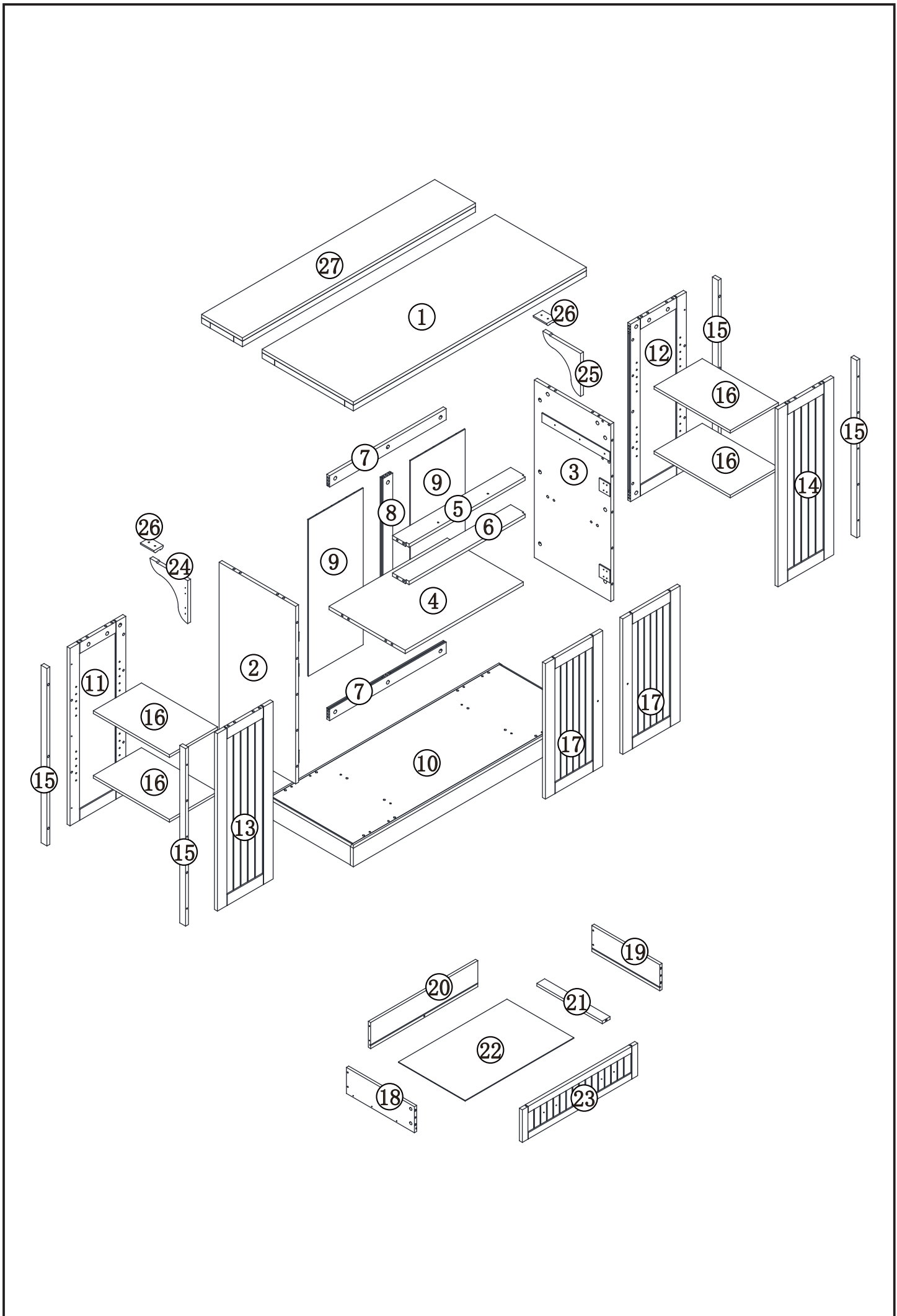
**EN** Please fix other screws

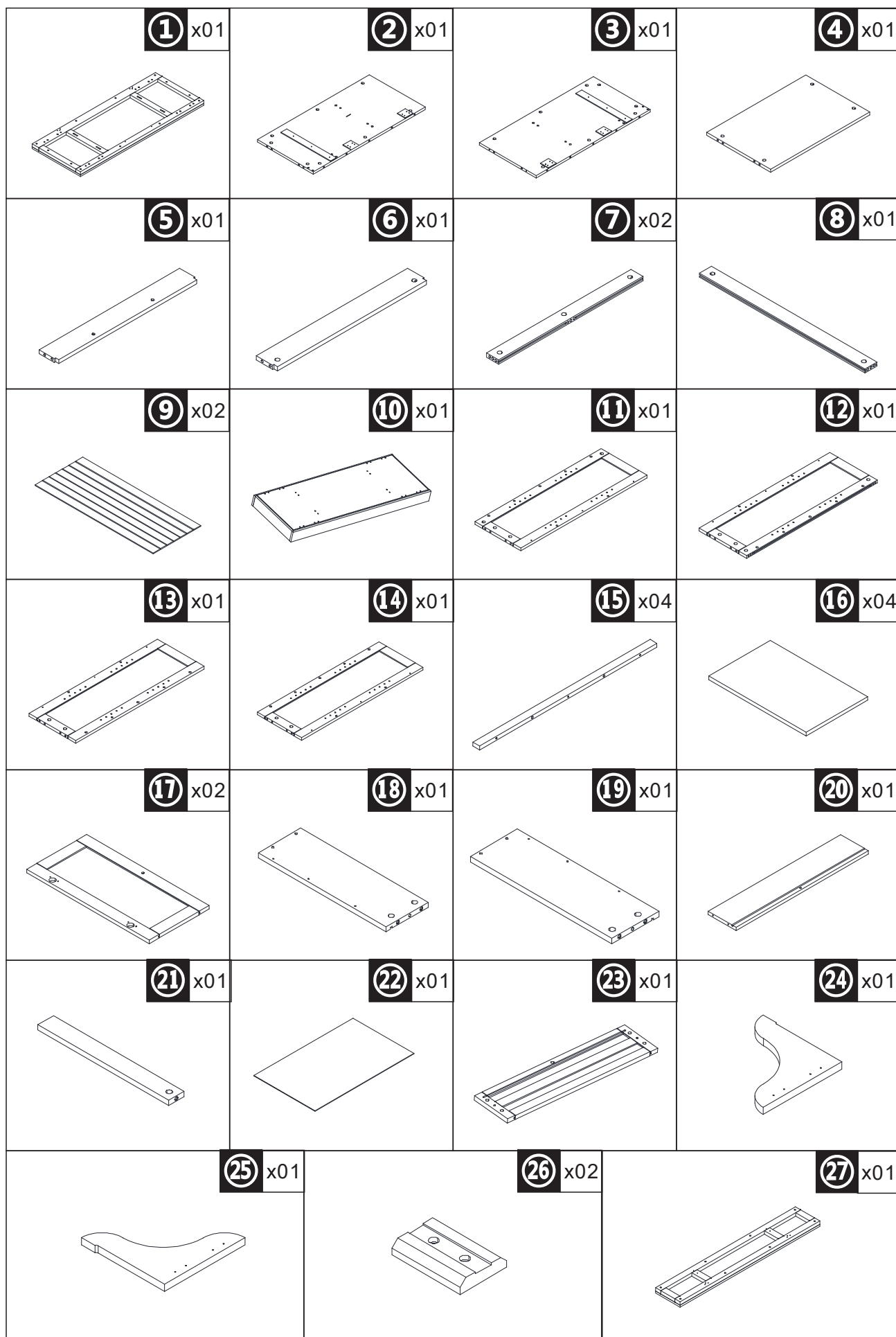
**FR** Merci de serrer les autres vis.





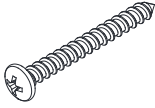
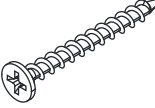
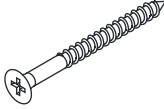
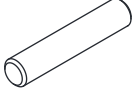
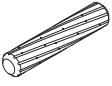
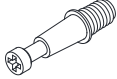

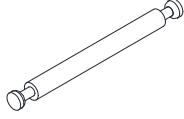
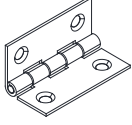
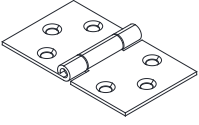
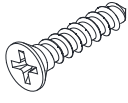
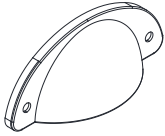
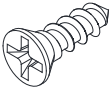

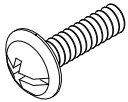
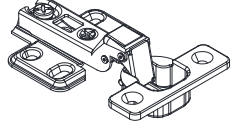
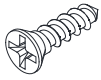
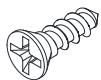
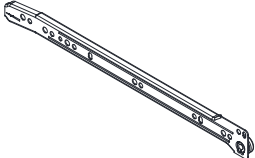
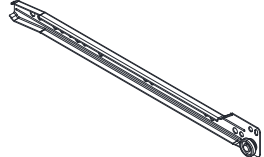
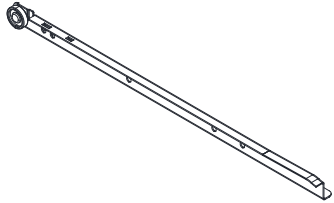
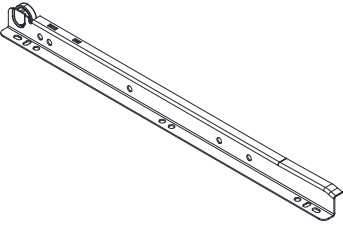
**ES** Fije los demás tornillos

**DE** Befestigen Sie bitte die anderen Schrauben

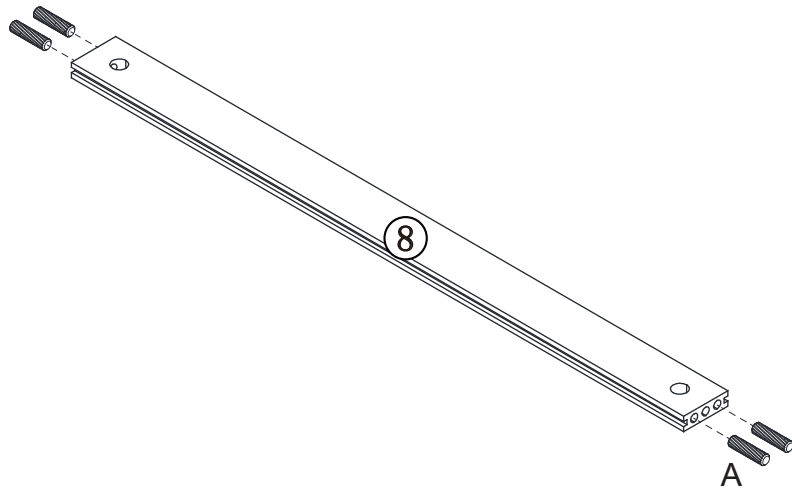
**IT** Fissare le altre viti





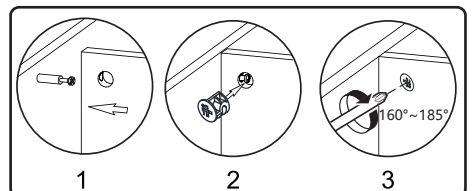
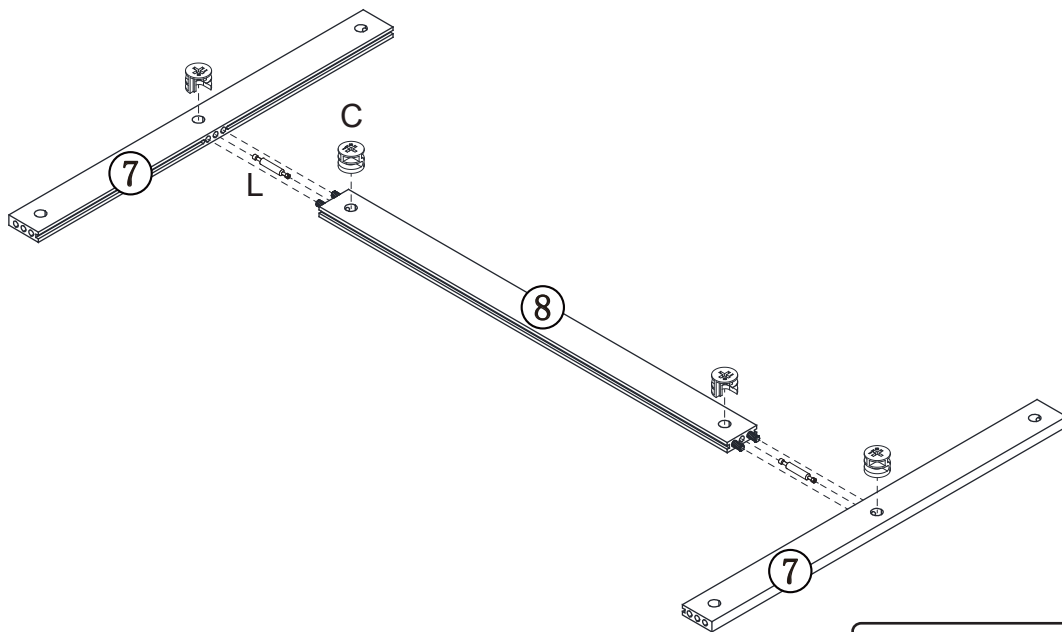
<p><b>A</b> x62 Ø7.8×30</p> 	<p><b>B</b> x30</p> 	<p><b>C</b> x42</p> 	<p><b>D</b> x02 Ø4×25</p> 
<p><b>E</b> x12 Ø4×35</p> 	<p><b>F</b> x05 Ø3.8×35</p> 	<p><b>G</b> x12 Ø5×50</p> 	<p><b>H</b> x16</p> 
<p><b>I</b> x02 Ø5.8×30</p> 	<p><b>J</b> x05</p> 	<p><b>K</b> x05</p> 	<p><b>L</b> x06</p> 
<p><b>M</b> x04</p> 	<p><b>N</b> x02</p> 	<p><b>O</b> x16 Ø4×18</p> 	<p><b>P</b> x02</p> 
<p><b>Q</b> x04 Ø3.5×12</p> 	<p><b>R</b> x02</p> 	<p><b>S</b> x02 M4×20</p> 	<p><b>T</b> x04</p> 
<p><b>U</b> x40 Ø4×14</p> 	<p><b>V</b> x12 Ø3.5×12</p> 	<p><b>W</b> x01</p> 	<p><b>X</b> x01</p> 
<p><b>Y</b> x01</p> 	<p><b>Z</b> x01</p> 		

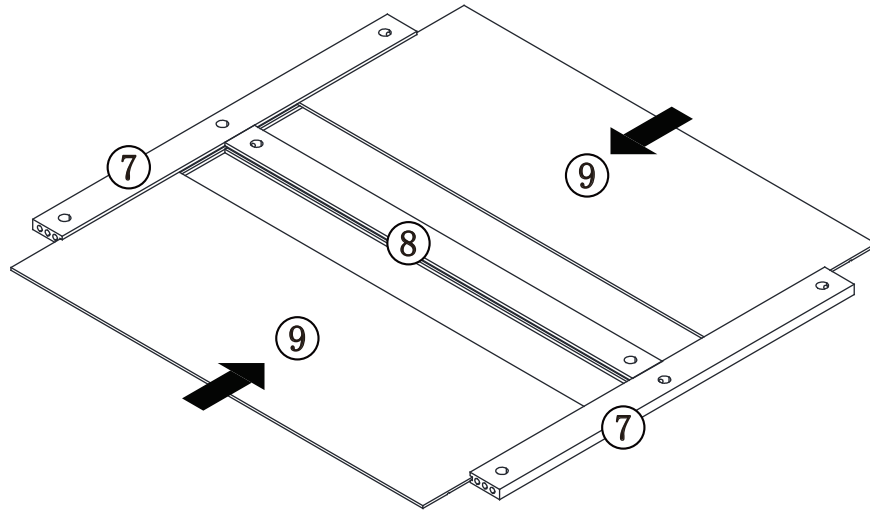
**A** x04



**C** x04

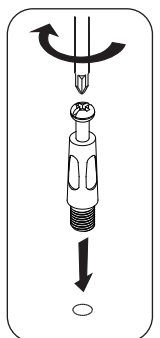
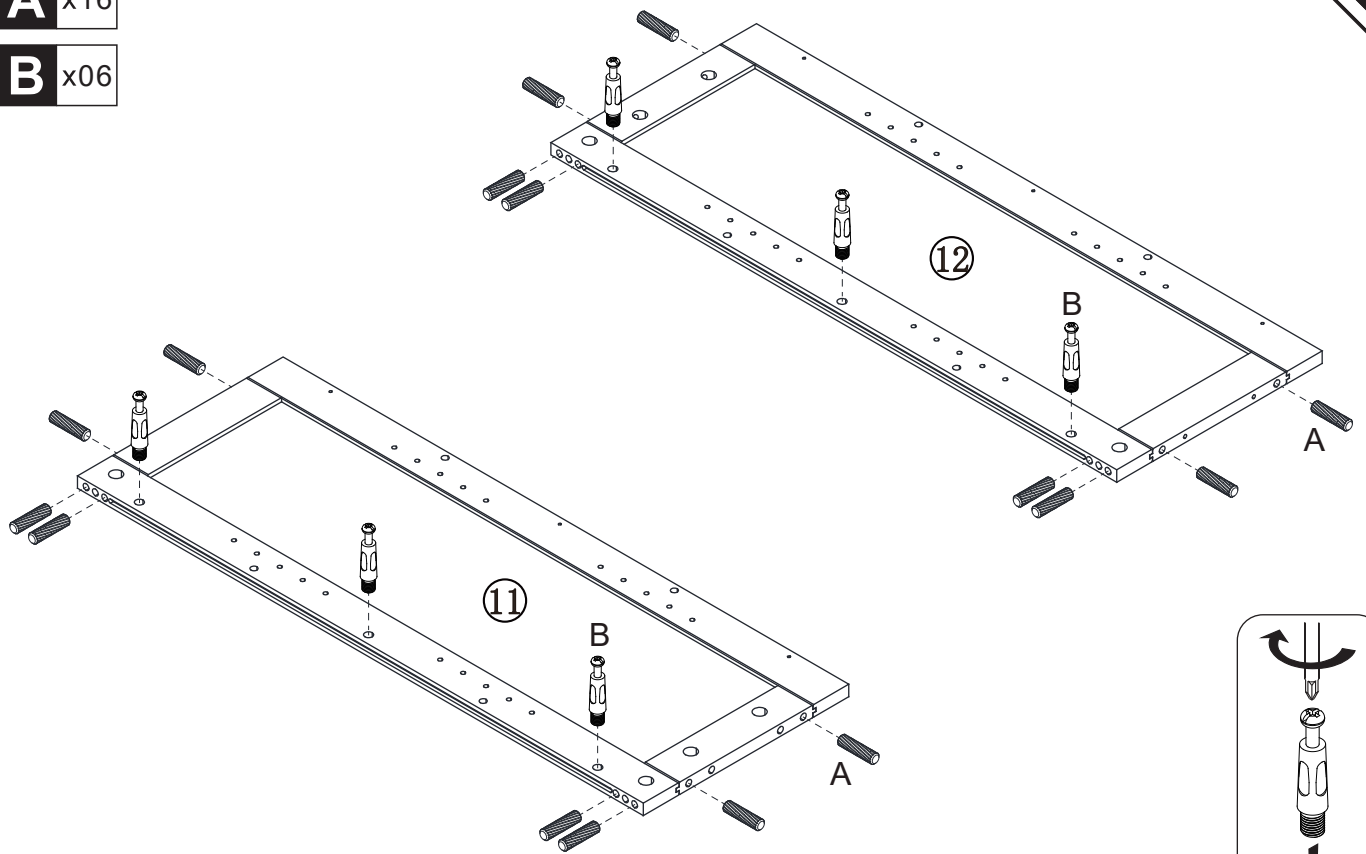
**L** x02



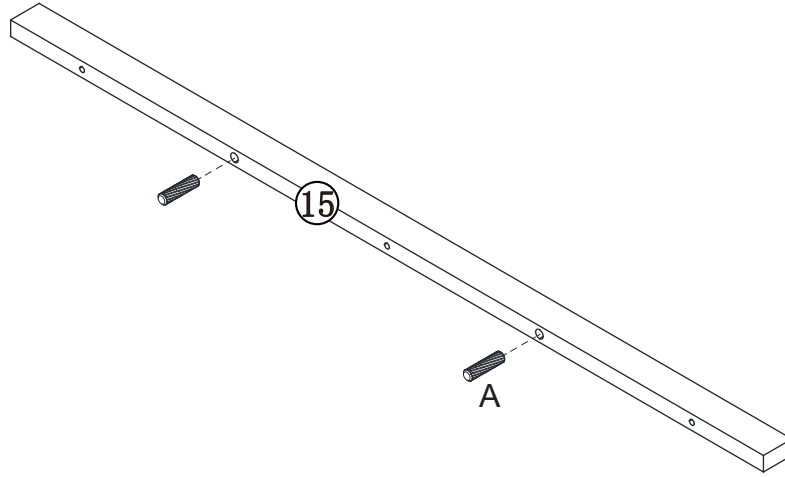


**A** x16

**B** x06

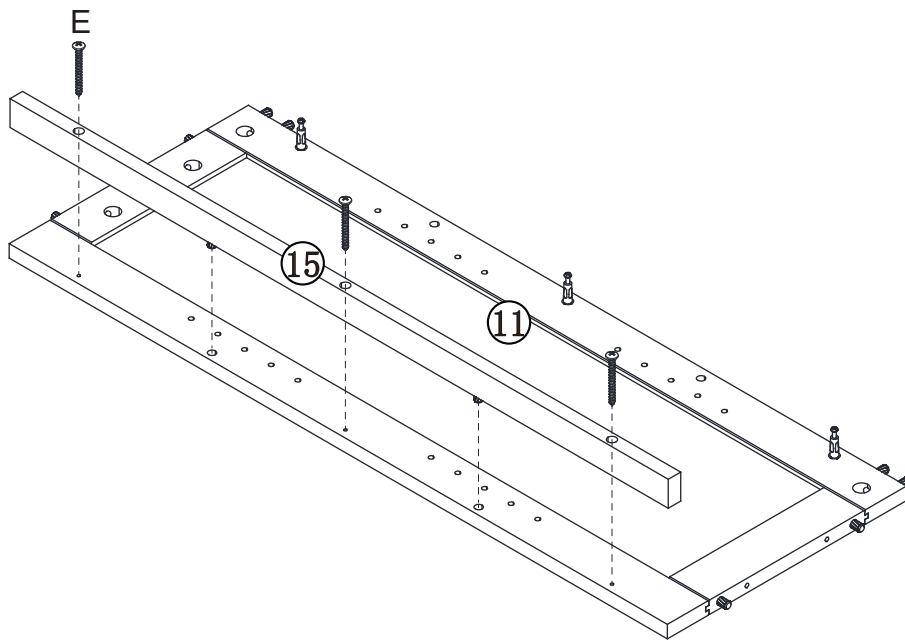


**A** x08

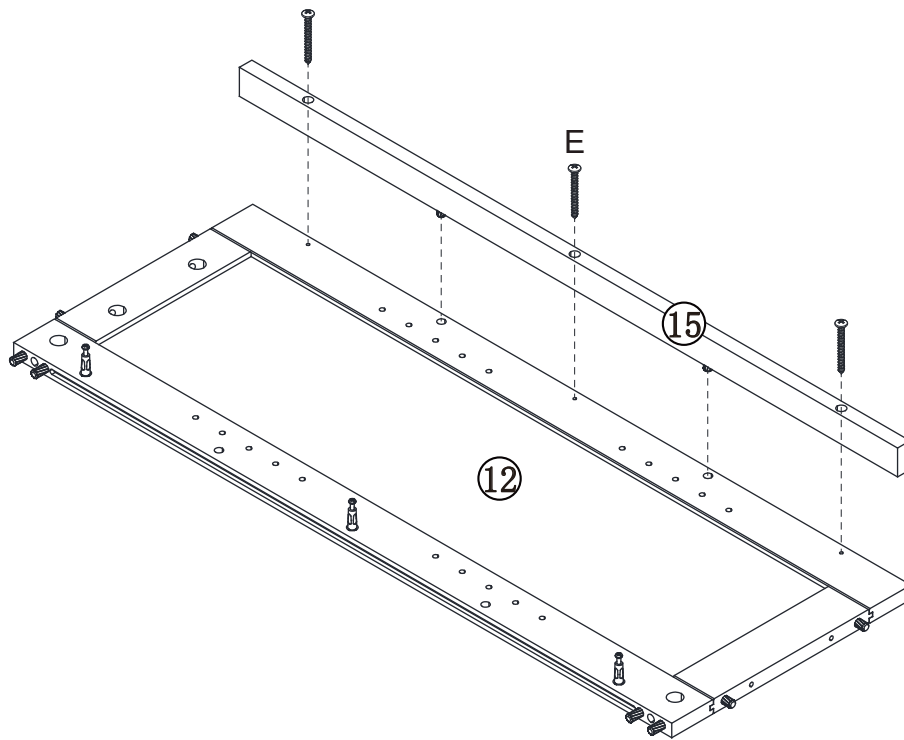


x4

**E** x03

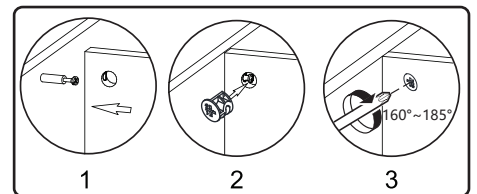
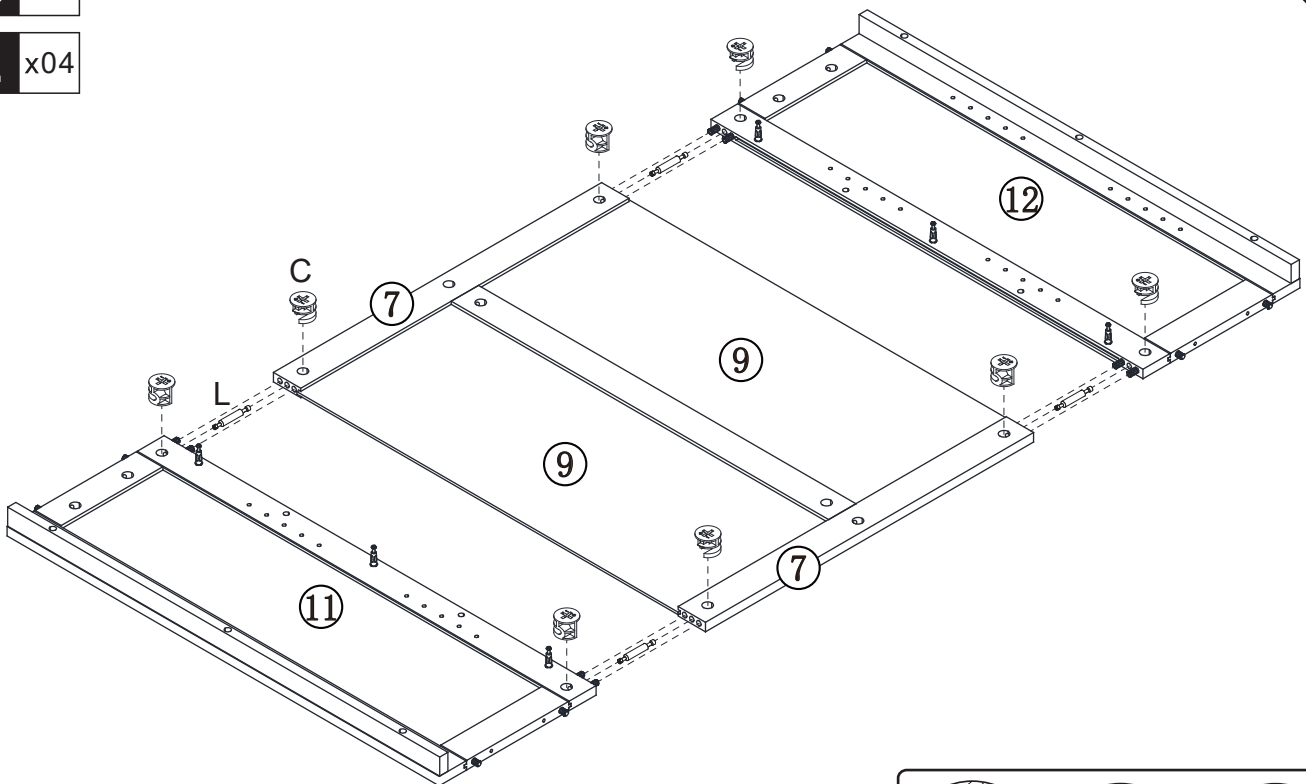


**E** x03



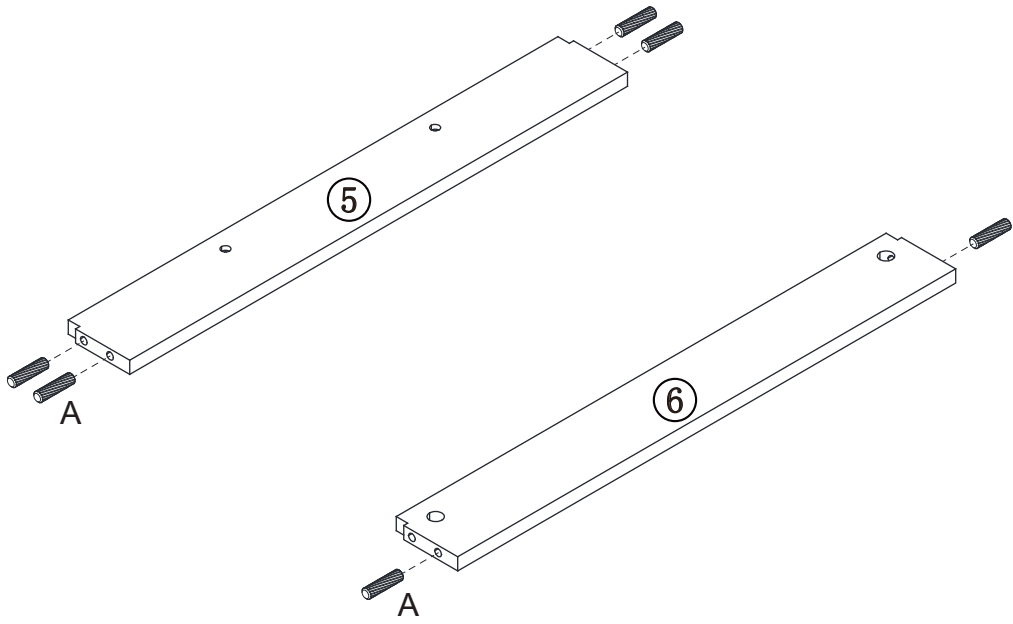
**C** x08

**L** x04

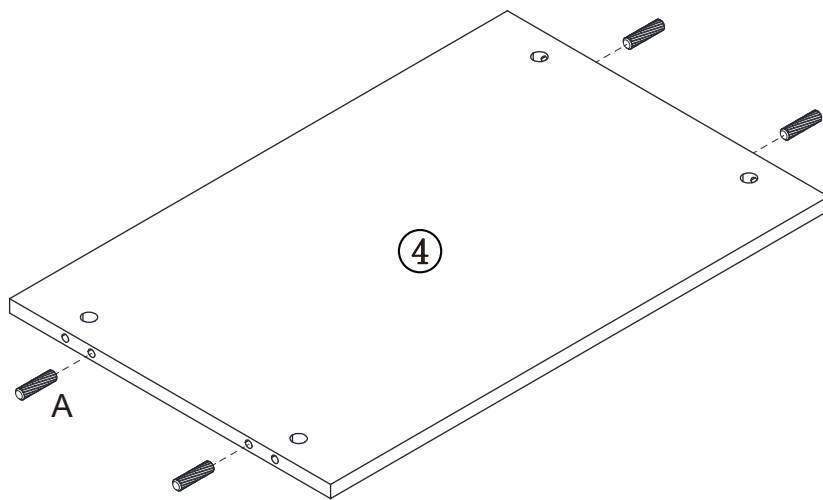




A x06



A x04

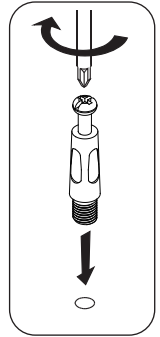
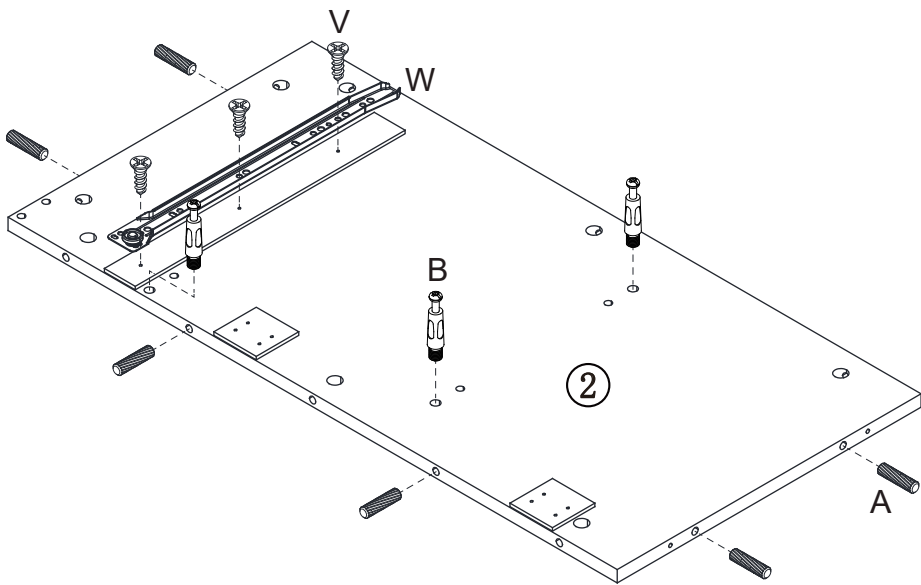


**A** x06

**B** x03

**V** x03

**W** x01

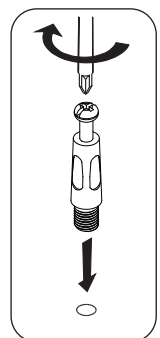
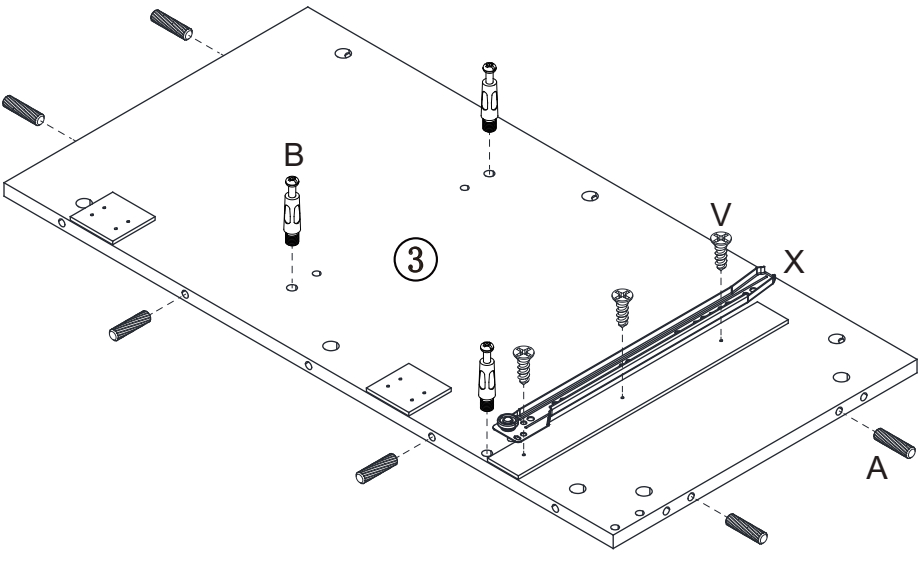


**A** x06

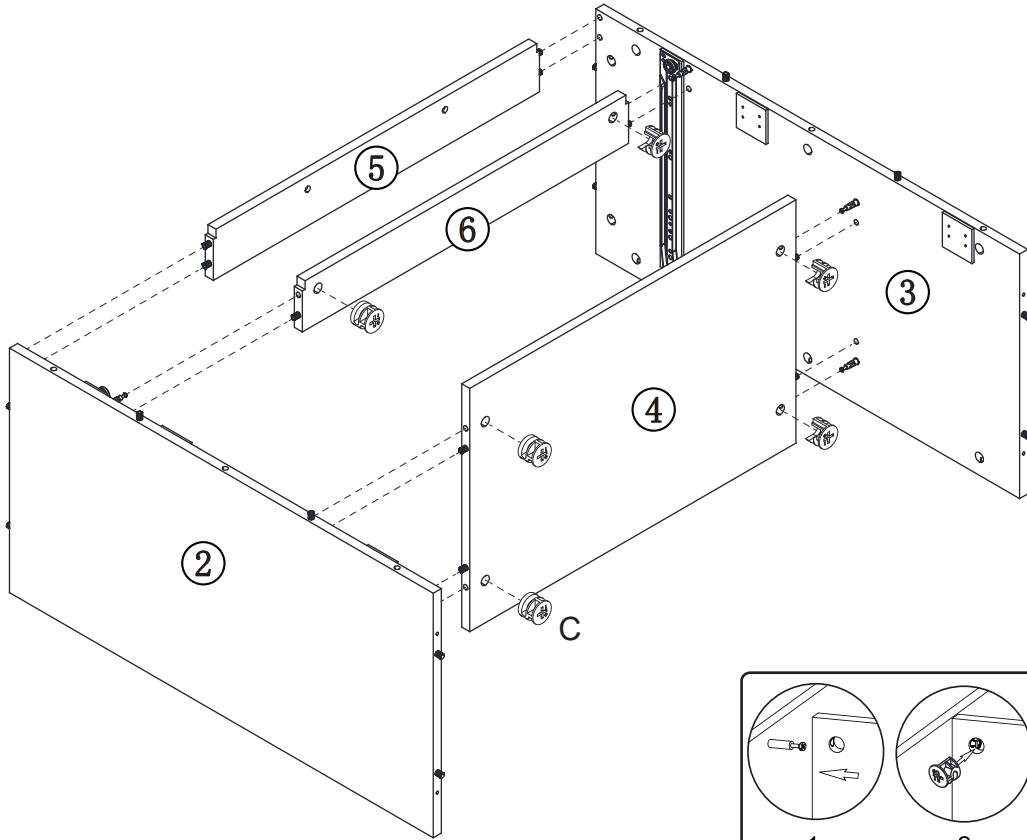
**B** x03

**V** x03

**X** x01

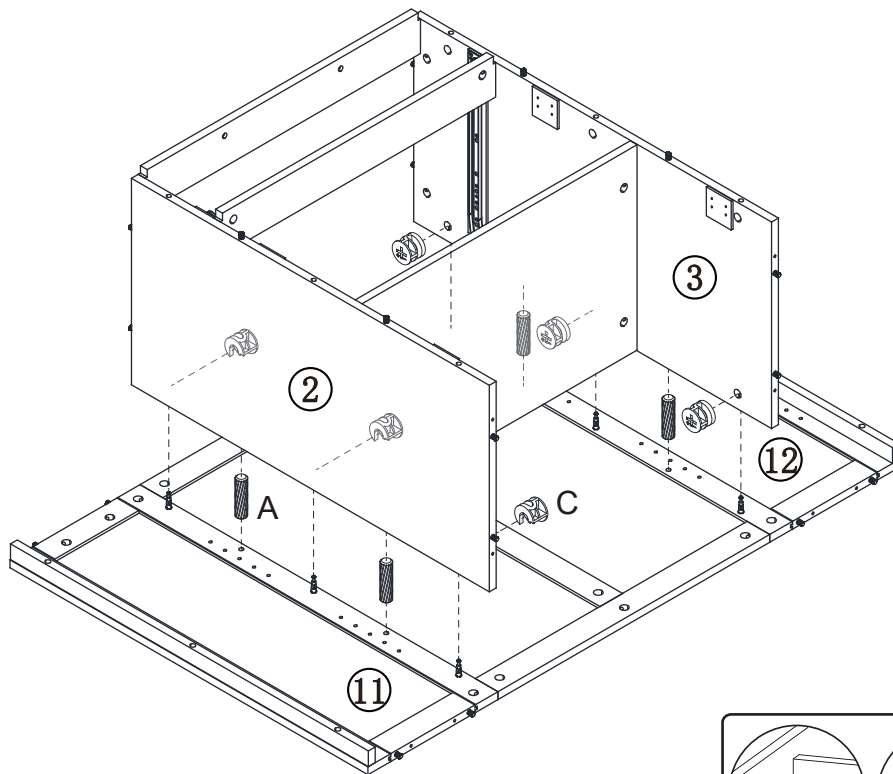


C x06



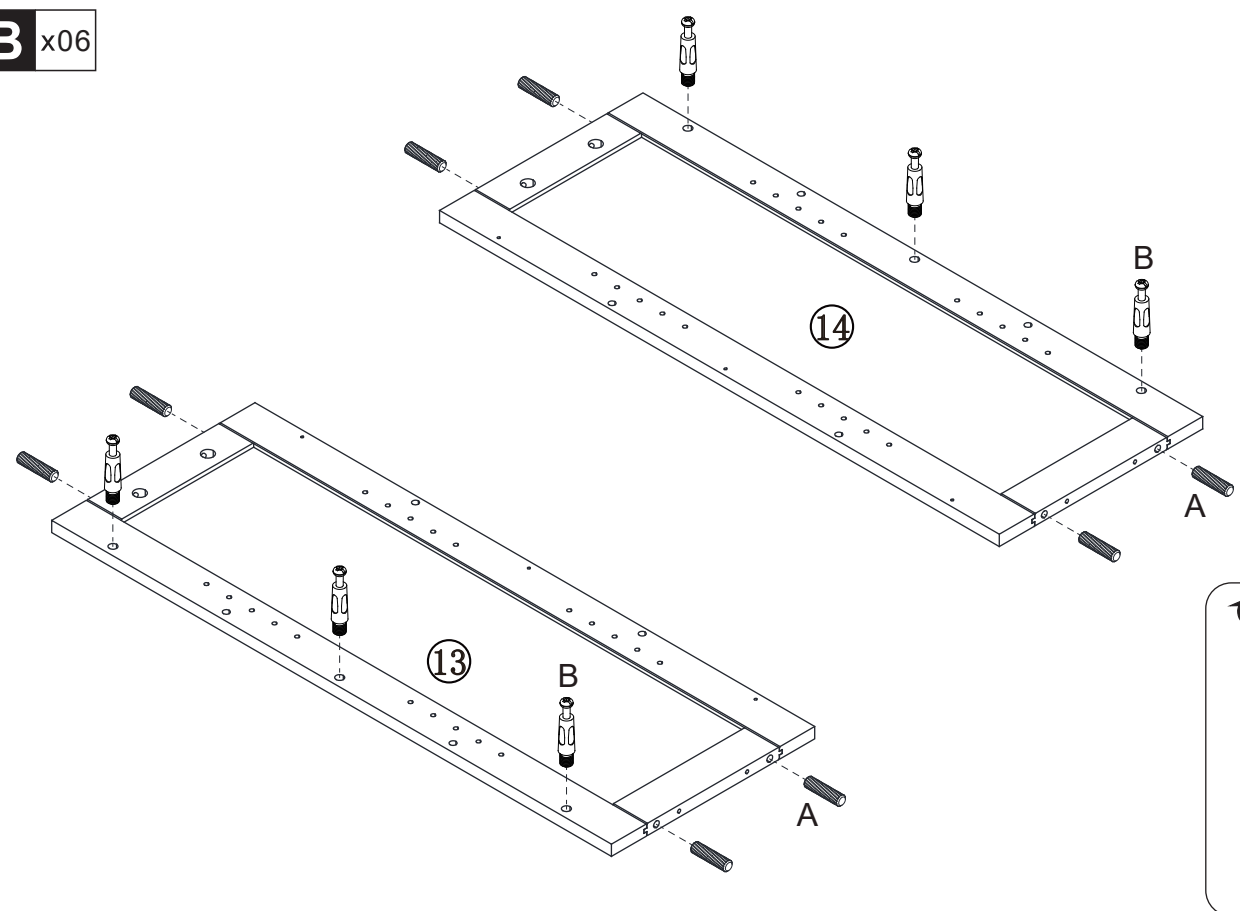
A x04

C x06

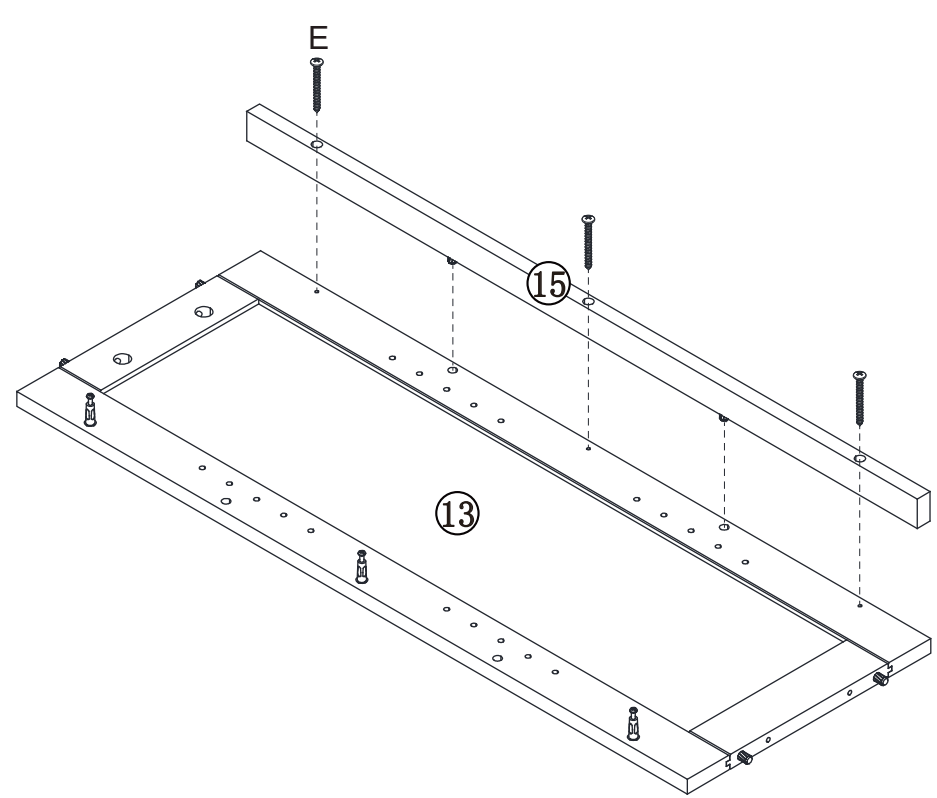


**A** x08

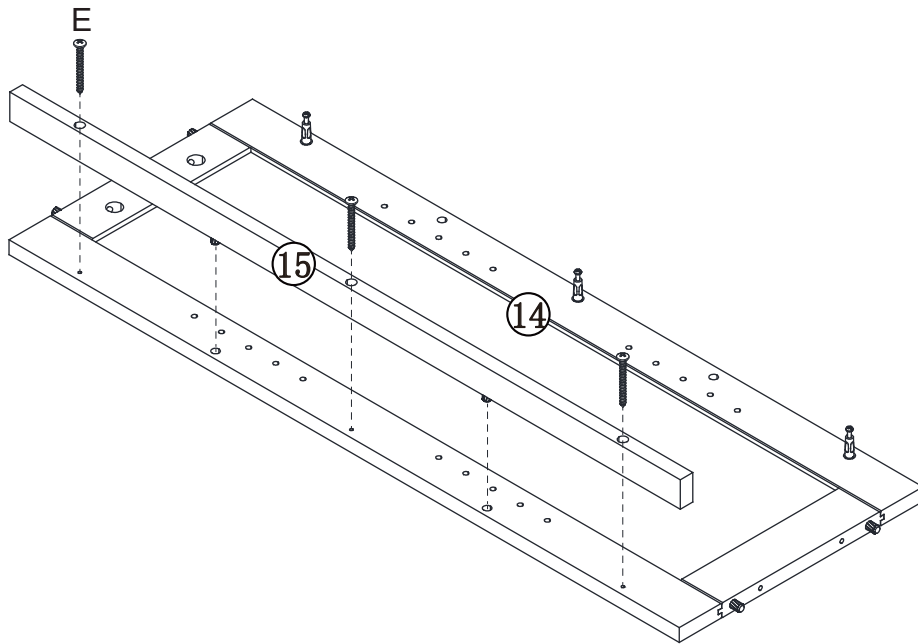
**B** x06



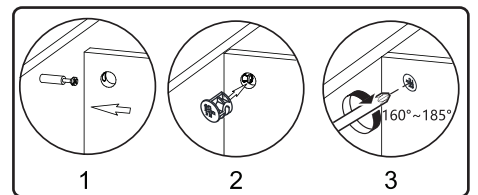
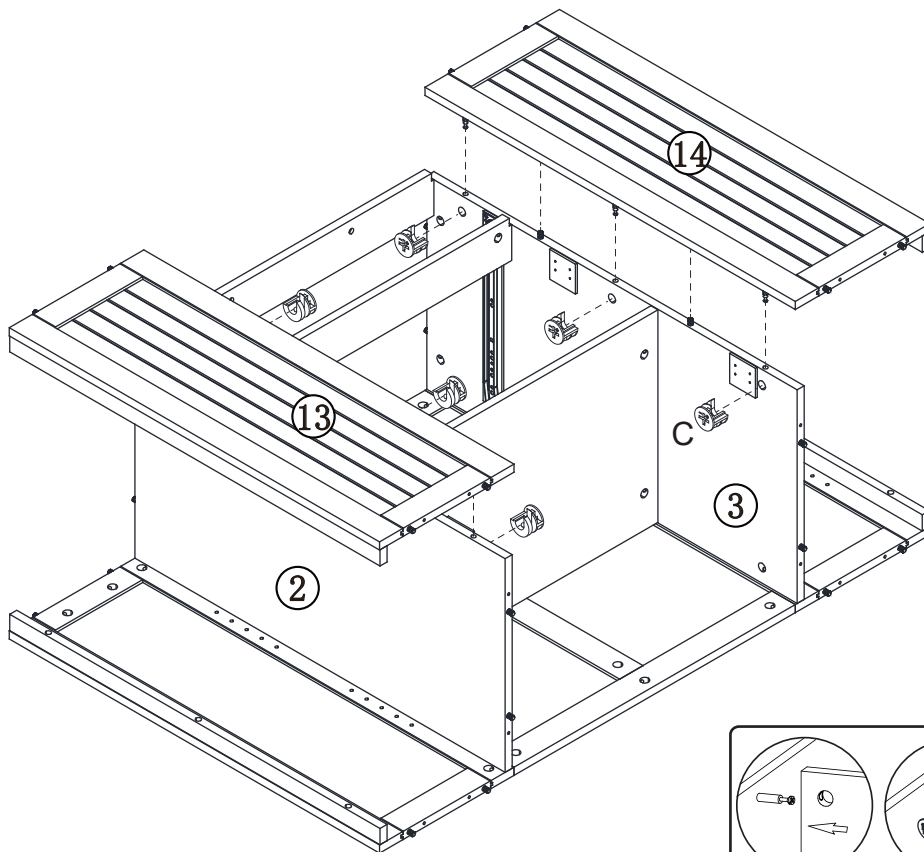
**E** x03



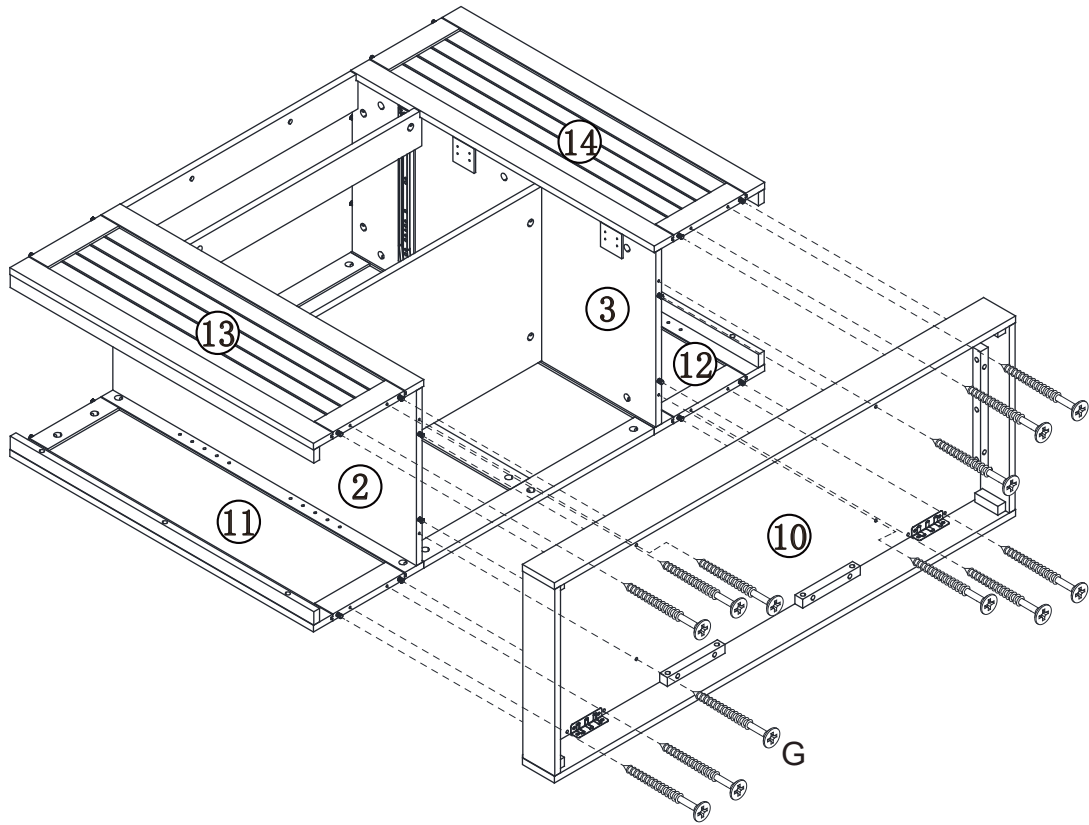
**E** x03



**C** x06

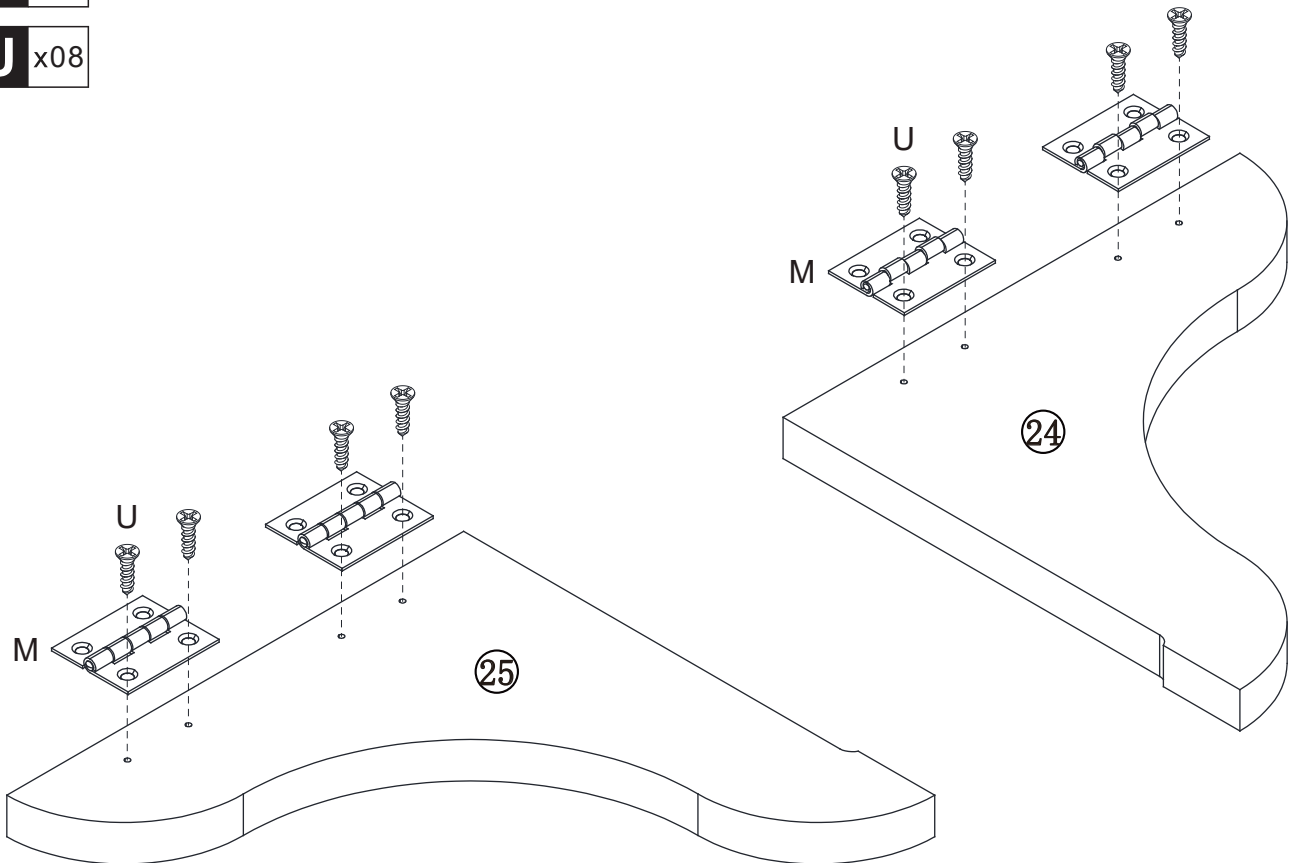


**G** x12

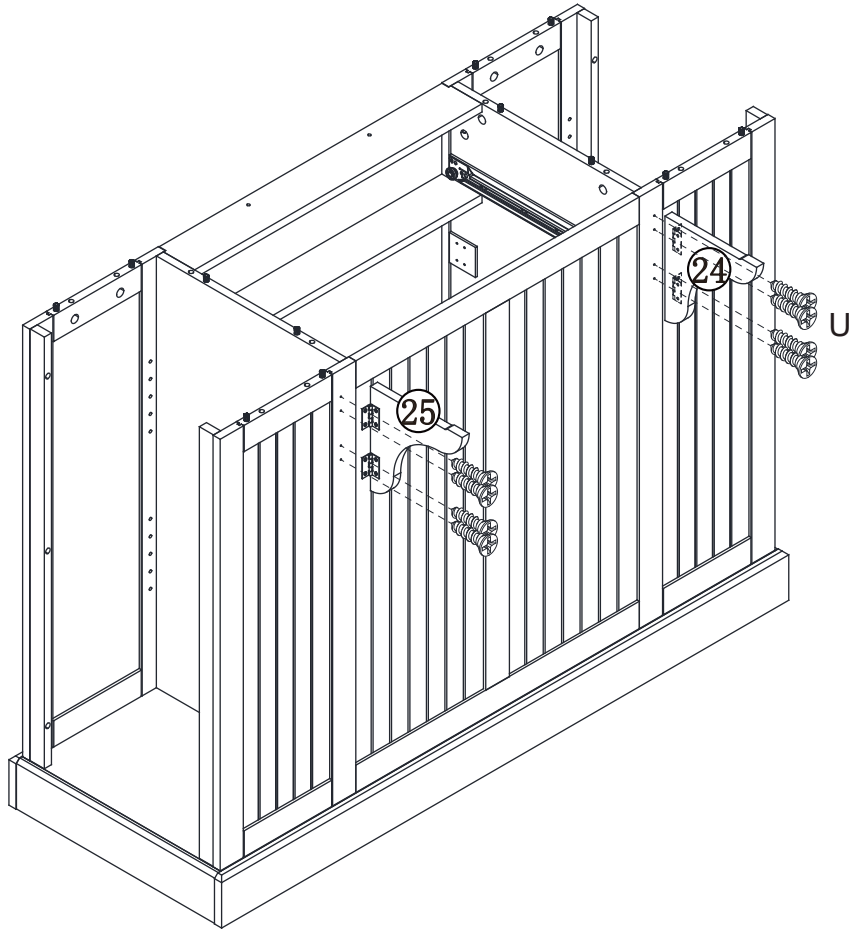


**M** x04

**U** x08



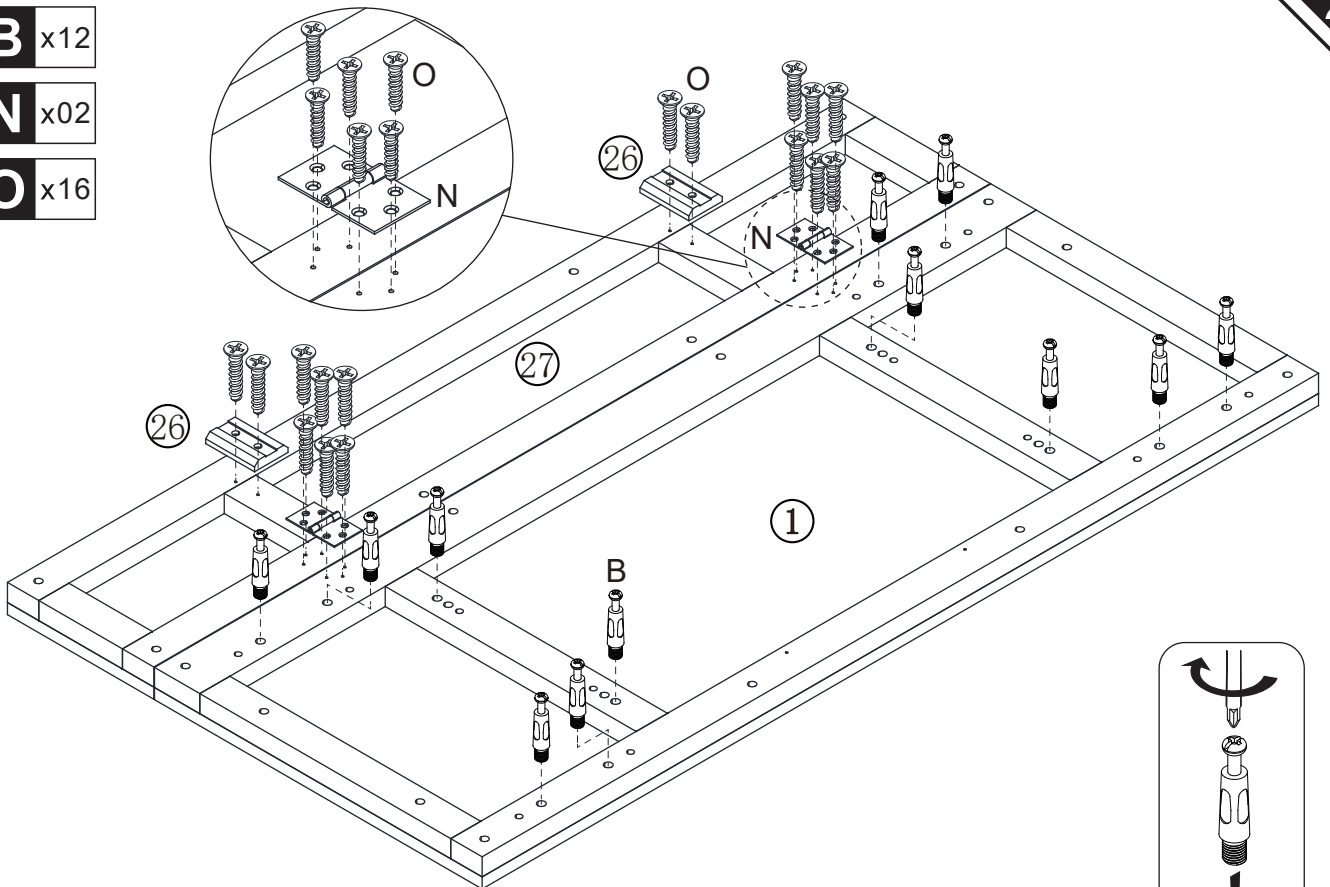
**U** x08



**B** x12

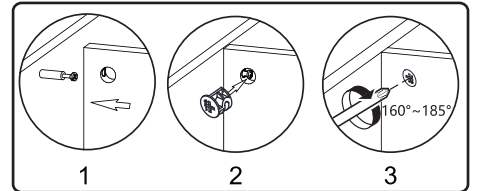
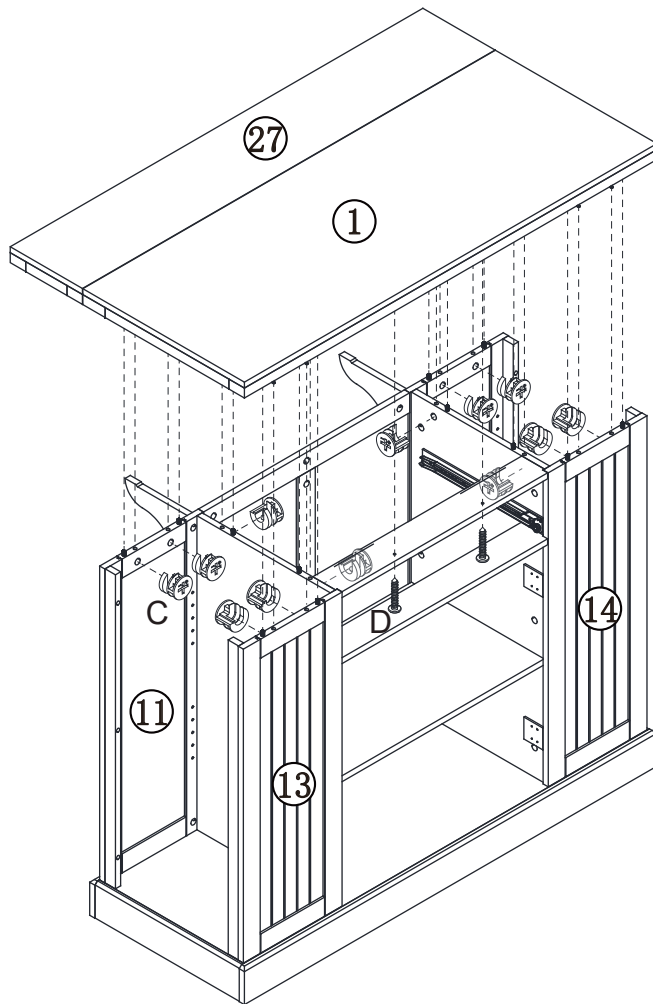
**N** x02

**O** x16



**C** x12

**D** x02

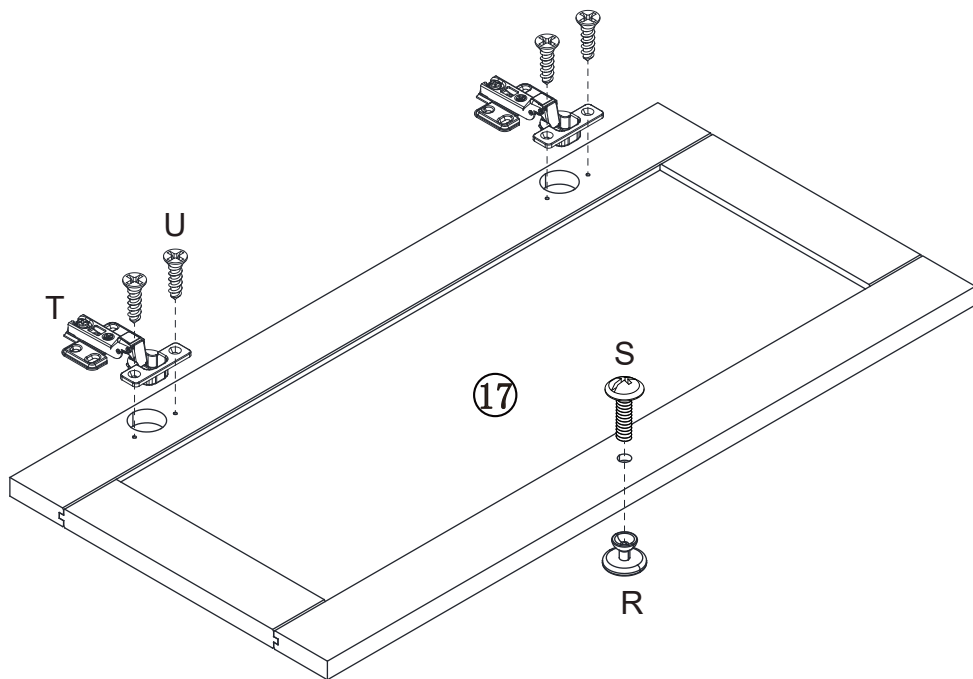


**R** x02

**S** x02

**T** x04

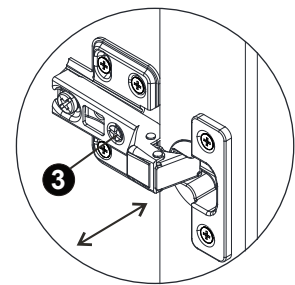
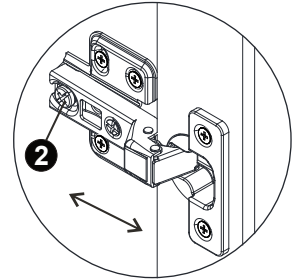
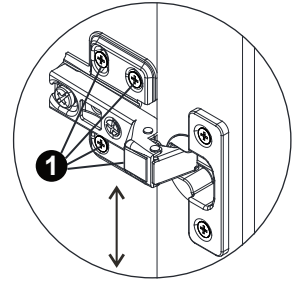
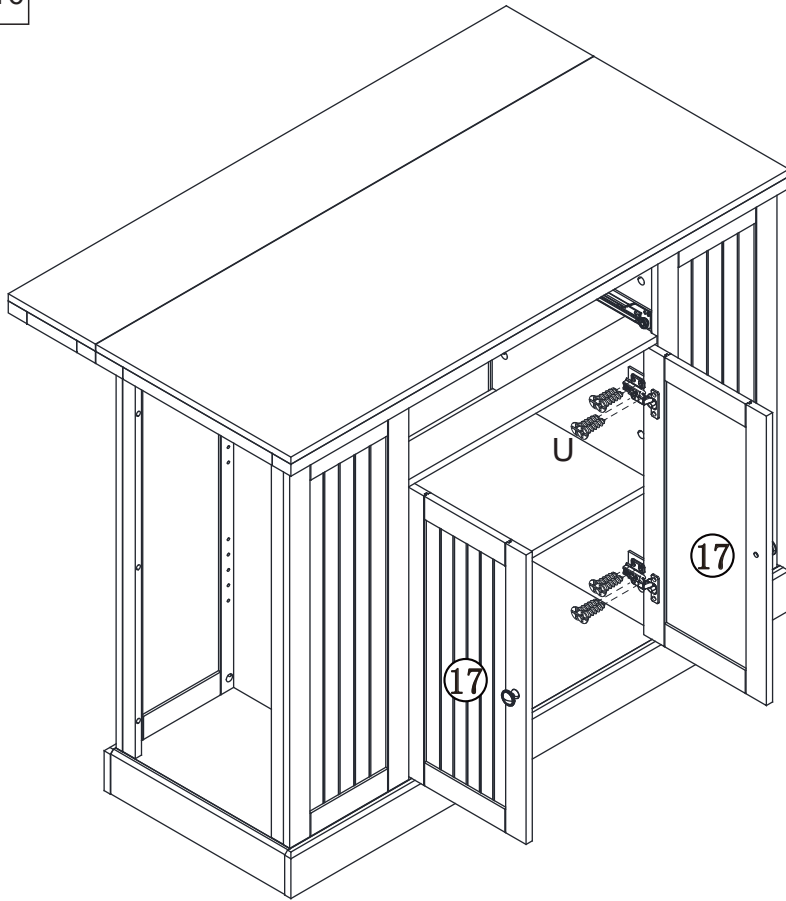
**U** x08



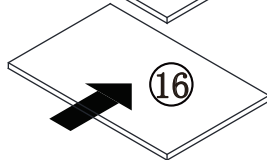
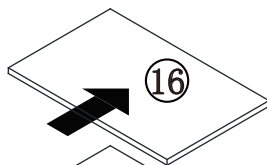
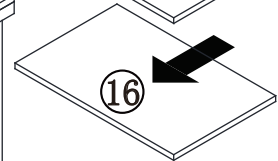
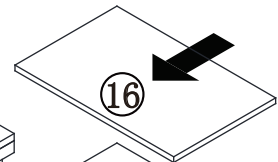
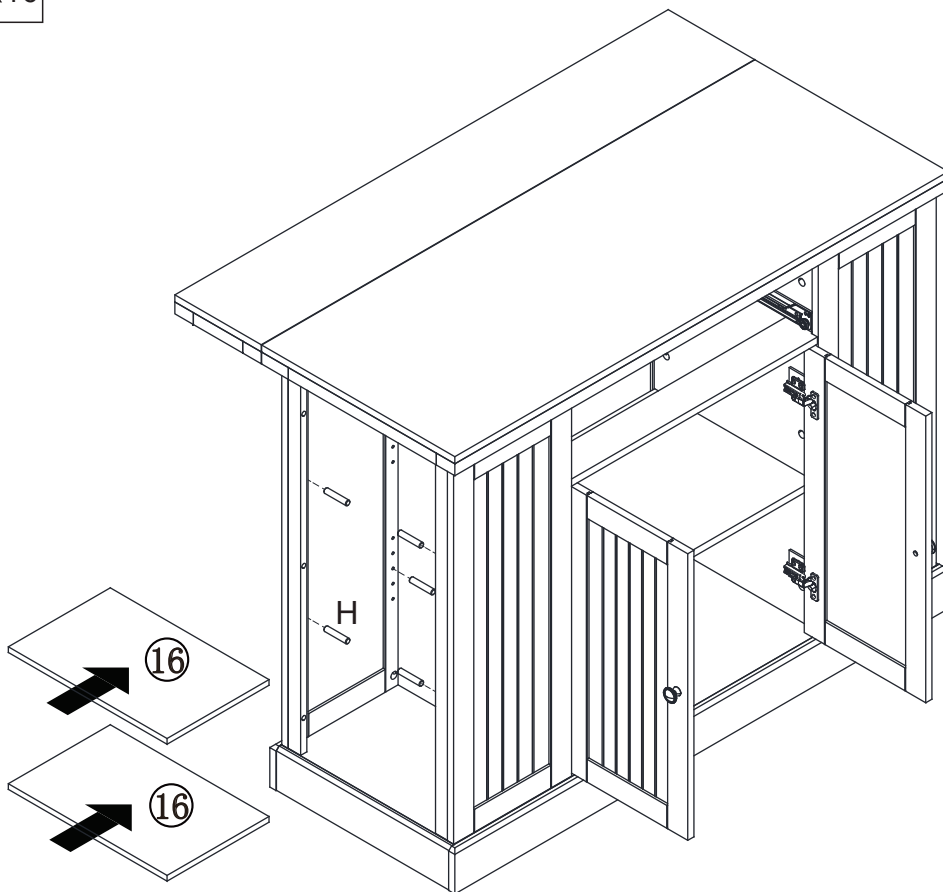
x2



**U** x16



**H** x16

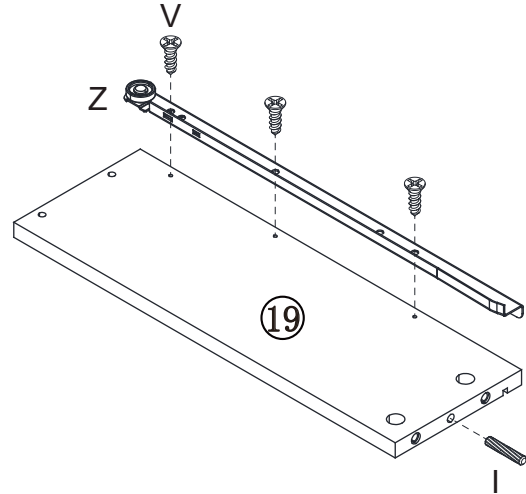
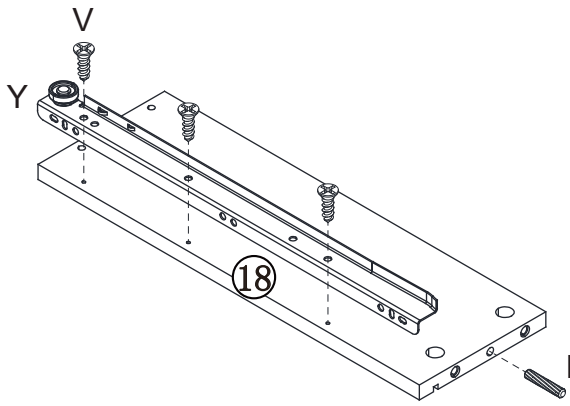


**I** x02

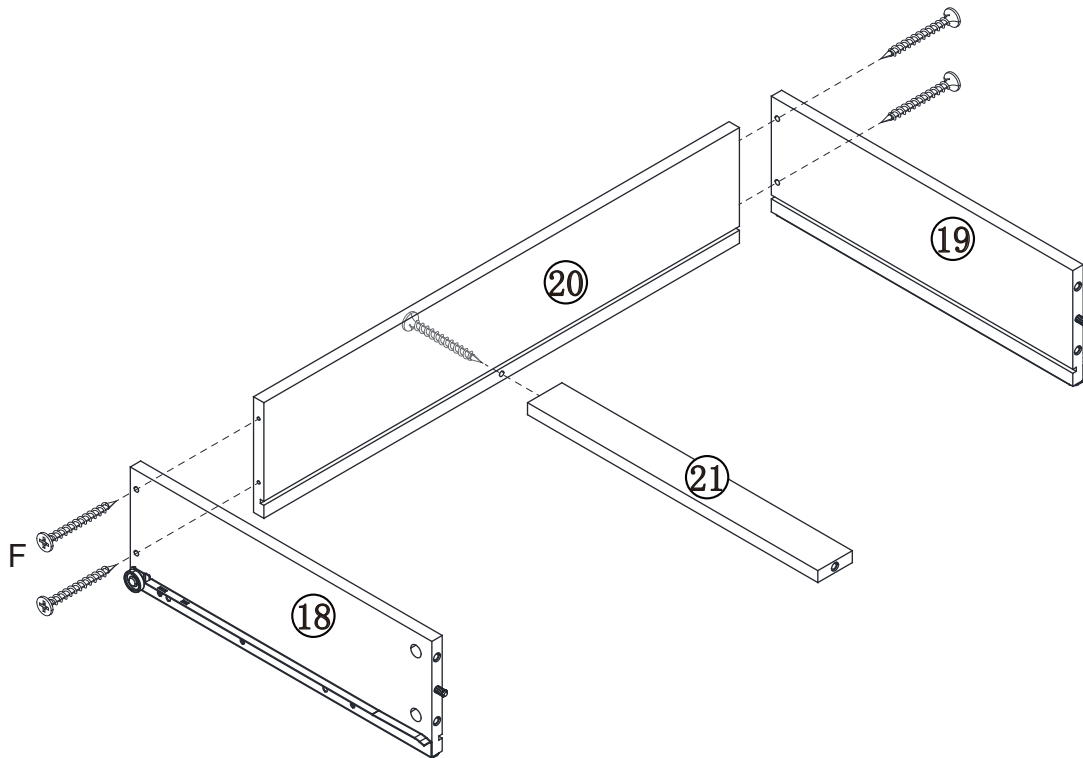
**V** x06

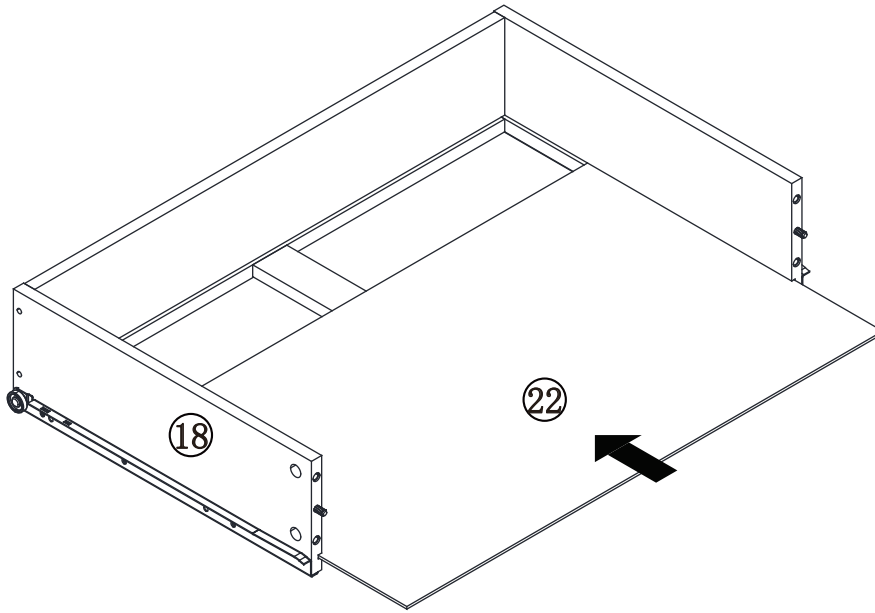
**Y** x01

**Z** x01

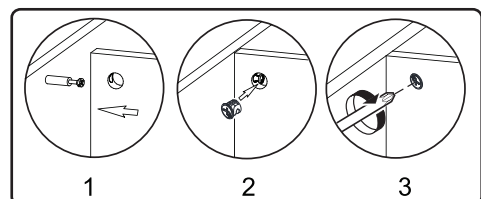
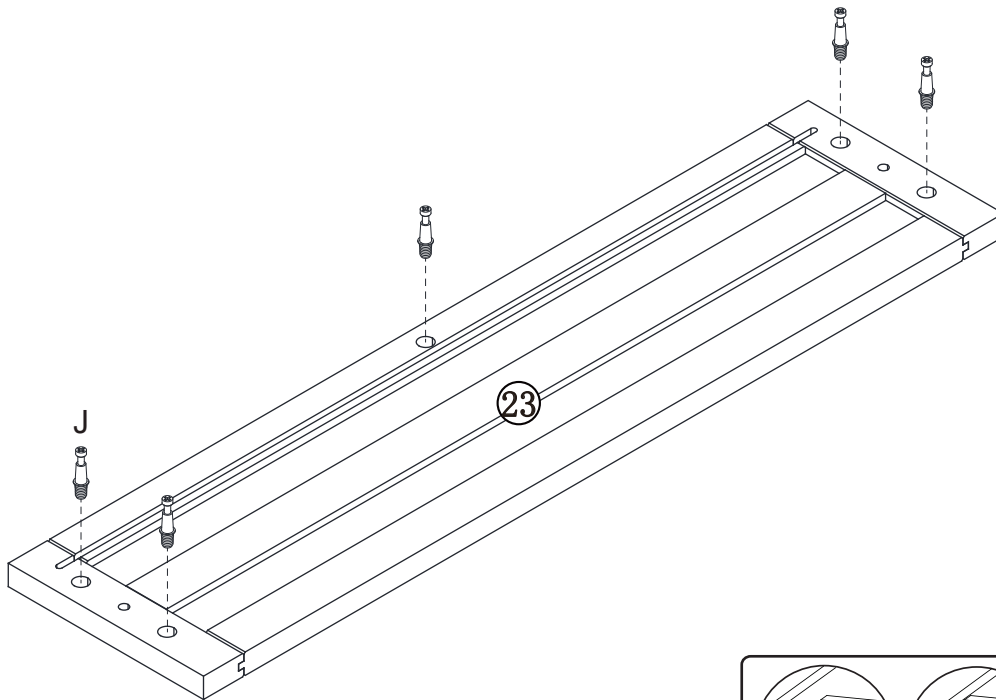


**F** x05





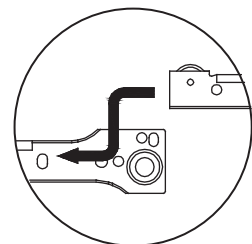
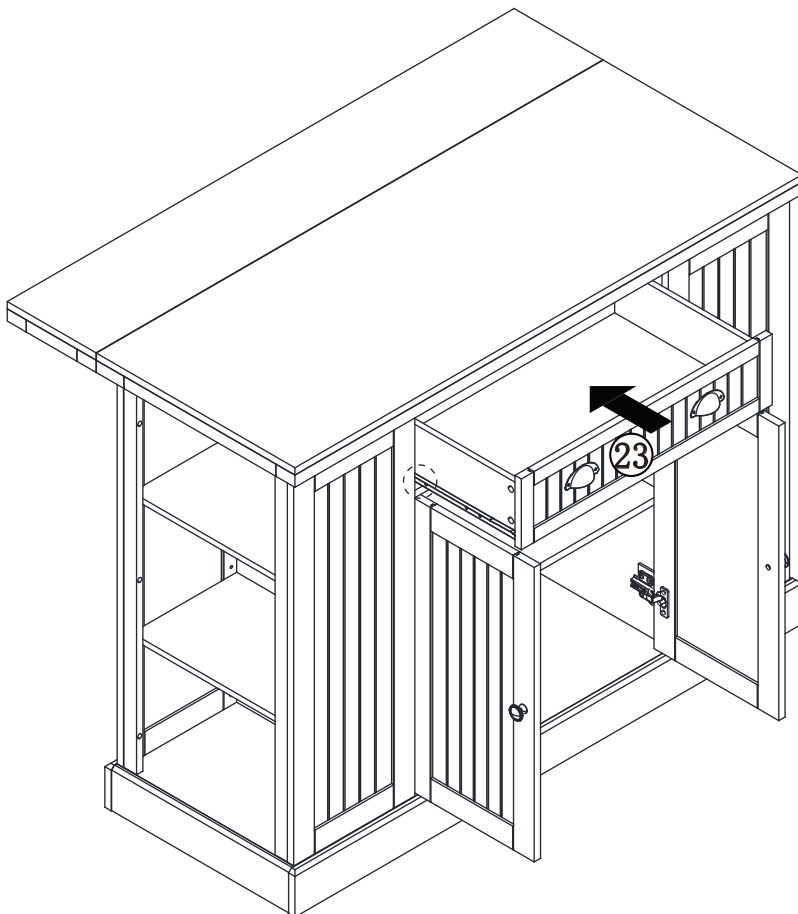
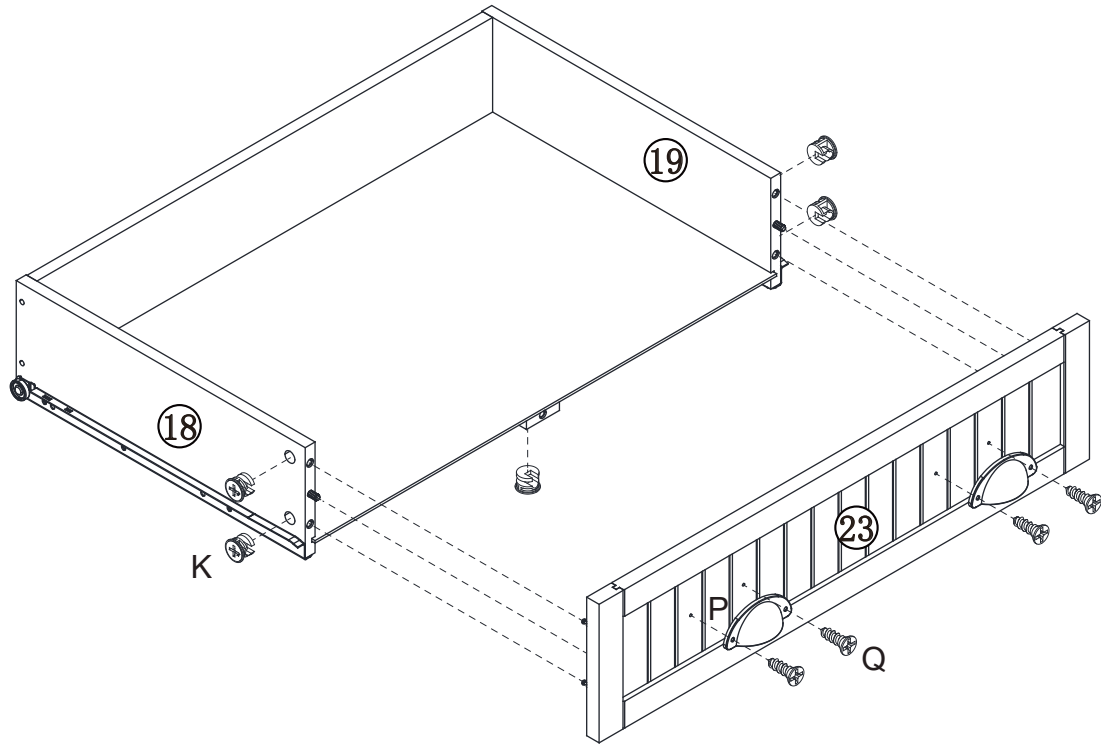
**J** x05

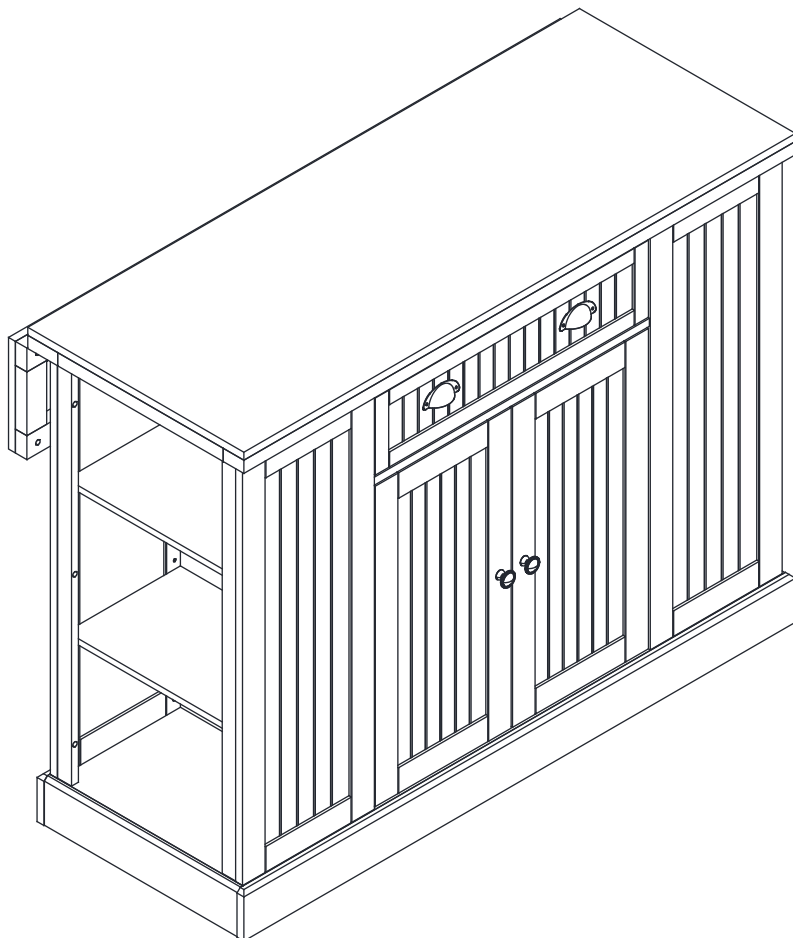
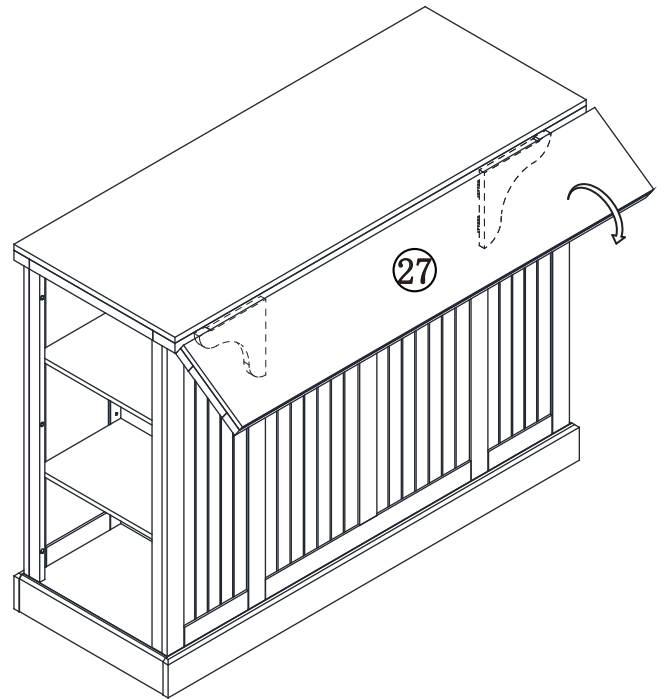
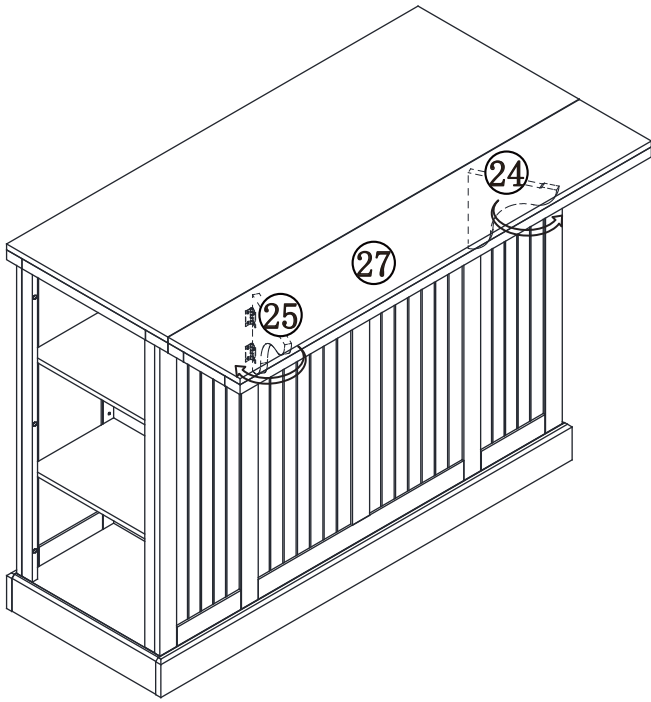


**K** x05

**P** x02

**Q** x04





US



001-877-644-9366  
customerservice@aosom.com

CA



001-855-537-6088  
customerservice@aosom.ca

UK



0044-800-240-4004  
enquiries@mhstar.co.uk

DE



0049-(0)40-88307530  
service@aosom.de

FR



0033-1-84166106  
contact@aosom.fr

ES



0034-931294512  
atencioncliente@aosom.es

IT



0039-0249471447  
clienti@aosom.it