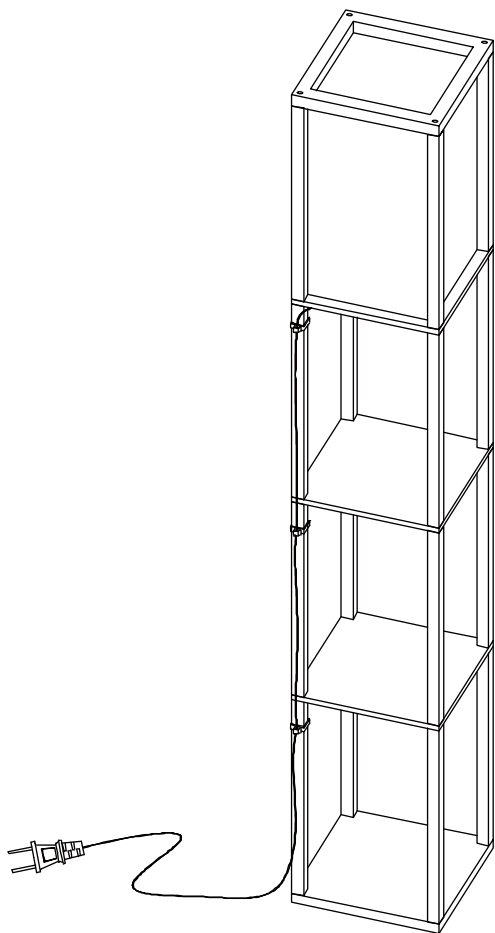




INSTRUCTION MANUAL

Floor Lamp

Home Depot SKU 1000040901
(UPC 798919390427)



Thank you for purchasing this Hampton Bay interior portable luminaire. This product has been manufactured to the highest standards of safety and quality. The durable finish and shade design provide for care-free maintenance.

FEATURES:

Lamp holder may be fitted with a CFL equivalent energy-saving bulb(s).

QUESTIONS, PROBLEMS, MISSING PARTS:

Before returning to your local Home Depot, please call our Customer Service Team at 1-877-527-0313 or visit www.homedepot.com. Please reference your SKU 1000040901 (UPC 798919390427) Floor Lamp when speaking to a Customer Service agent.

CAUTION:

1. Before starting to assemble your portable luminaire, spread all parts out on a clean flat surface. Inspect each part for defects that may have occurred during shipping. Be careful when unpacking the lamp since the wires are connected. If the wires are pulled out of their connectors, it may result in a bad connection.



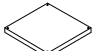


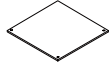
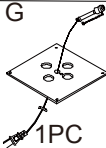

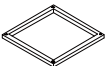

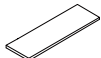

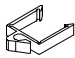

Important: Inspect the wire insulation for any cuts, abrasions or exposed copper that may have resulted during shipping. If there is a defect in the wire, DO NOT continue the assembly operation. Please call our Customer Service Team at 1-877-527-0313.

2. CONSULT A QUALIFIED ELECTRICIAN IF YOU HAVE ANY ELECTRICAL QUESTIONS.

3. Keep your receipt and these Instructions for Proof of Purchase.

4. This portable lamp has a polarized plug (one blade is wider than the other) as a safety feature to reduce the risk of electric shock. This plug will fit in a polarized outlet only one way. If the plug does not fit fully in the outlet, reverse the plug. If it still does not fit, contact a qualified electrician. Never use with an extension cord unless plug can be fully inserted. Do not alter the plug. **CAUTION: TO PREVENT ELECTRIC SHOCK MATCH WIDE BLADE OF PLUG TO WIDE SLOT AND FULLY INSERT.**

PARTS INCLUDED FOR ASSEMBLY (parts are not to scale):

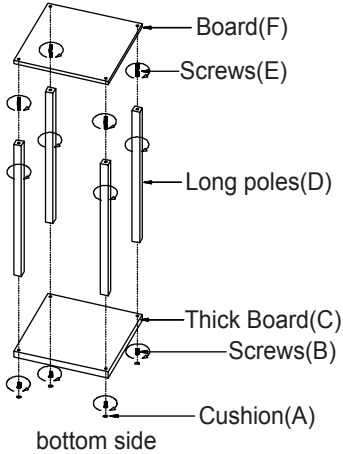
<p>A</p>  <p>4PCS</p>	<p>B</p>  <p>8PCS</p>	<p>C Thick Board</p>  <p>1PC</p>	<p>D Long pole</p>  <p>12PCS</p>	<p>E</p>  <p>12PCS</p>	<p>F</p>  <p>2PCS</p>	<p>G</p>  <p>1PC</p>
<p>H Short pole</p>  <p>4PCS</p>	<p>I</p>  <p>1PC</p>	<p>J</p>  <p>4PCS</p>	<p>K Shade</p>  <p>1PC</p>	<p>L Short pole</p>  <p>4PCS</p>	<p>M</p>  <p>3PCS</p>	<p>O Screw</p>  <p>1PC</p>

ASSEMBLY INSTRUCTIONS:

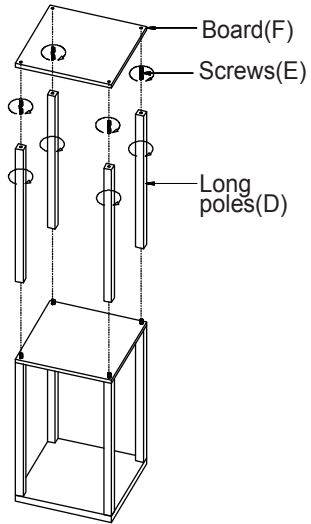
Please find ONE 23-watt compact fluorescent (CFL) light bulb included in the packaging of this lamp. Please carefully set the bulb aside during assembly of floor lamp.



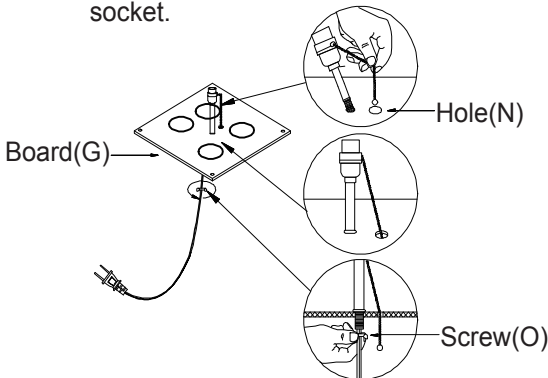
1. Assemble from bottom side
Turn clockwise to the proper position



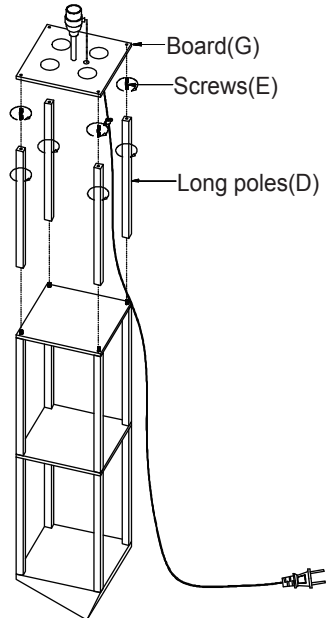
- 2.

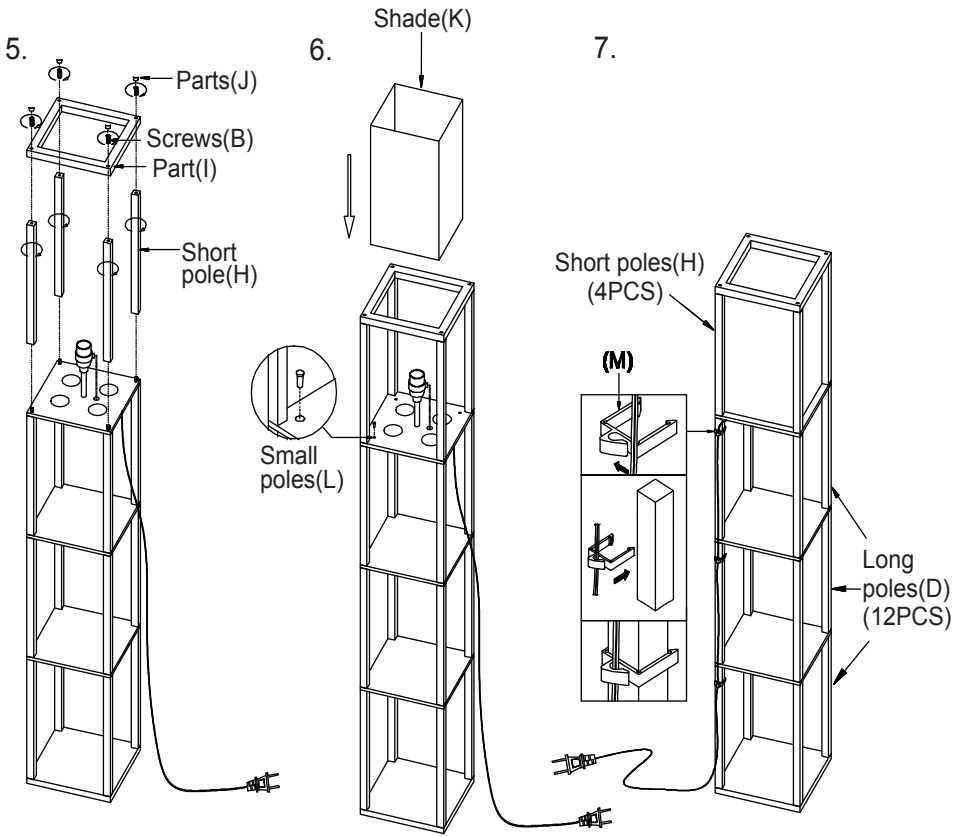


3. Set the socket on the board (G) and drop the pull chain directly through the hole (N) then tighten with the screw (O) to secure the socket.



- 4.





TROUBLESHOOTING:

	Possible Cause	Corrective Action
Bulb will not light.	1. Bulb is burned out.	1. Replace light bulb.
	2. Power is off.	2. Make sure power supply is on.
	3. Cord not plugged in.	3. Make sure cord is plugged into the outlet.
	4. Circuit breaker off.	4. Make sure circuit breaker is to the 'on' position.
Fuse blows or circuit breaker trips when light is turned on.	1. Exposed wire	1. Discontinue use. Unplug unit from the wall and contact a qualified electrician or call the Home Depot Customer Service Team at 1-877-527-0313.

PRODUCT MAINTENANCE:

1. To clean simply wipe with a soft dry cloth.
2. Do not use any cleaners with chemicals, solvents or harsh abrasives.

LIMITED WARRANTY

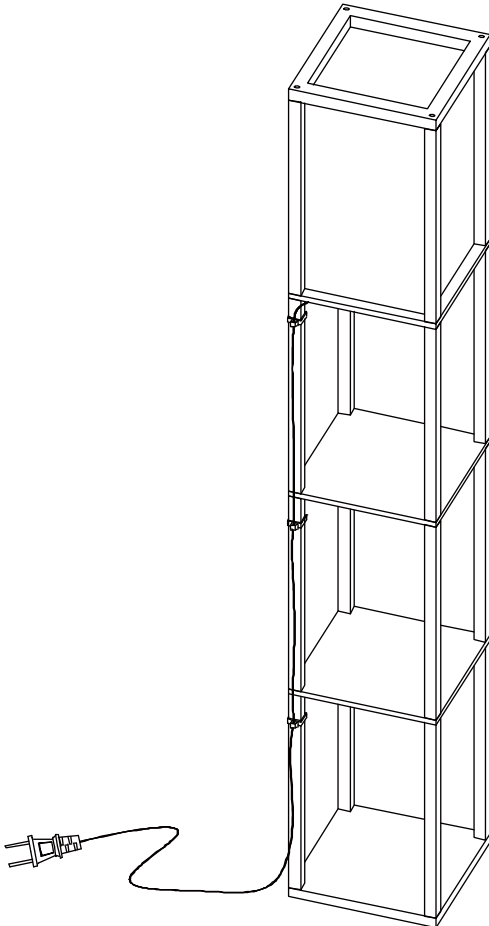
The manufacturer warrants this portable luminaire to be free from defects in materials and workmanship for a period of one (1) year from date of purchase. This warranty applies only to the original consumer purchaser and only to products used in normal use and service. If this product is found to be defective, the manufacturer's only obligation, and your exclusive the repair or replacement of the product at the manufacturer's discretion, provided that the product has not been damaged through misuse, abuse, accident, modifications, alterations, neglect or mishandling. This warranty shall not apply to any product that is found to have been improperly installed, setup, or used in any way not in accordance with the instruction supplied with the product. This warranty shall not apply to a failure of the product as a result of an accident, misuse, abuse, negligence, alteration, or faulty installation, or any other failure not relating to faulty material or workmanship. This warranty shall not apply to the finish on any portion of the product, such as surface and/or weathering, as this is considered normal wear and tear. **The manufacturer does not warrant and specially disclaims any warranty, whether express or implied, of fitness for a particular purpose, other than the warranty contained herein. The manufacturer specifically disclaims any liability and shall not be liable for any consequential or incidental loss or damage, including but not limited to any labor / expense costs involved in the replacement or repair of said product.**



MANUAL DE INSTRUCCION

Lámpara de Pie

**Home Depot SKU 1000040901
(UPC 798919390427)**



Gracias por comprar esta luminaria de interiores portátil Hampton Bay. Este producto ha sido fabricado con los estándares más altos de seguridad y calidad. El acabado duradero y el diseño de la pantalla aseguran un mantenimiento despreocupado.

CARACTERISTICAS:

El portalámparas puede ser encajado con un bombillo CFL que ahorra energía.

PREGUNTAS, PROBLEMAS, PARTES FALTANTES:

Antes de devolver a su tienda local de Home Depot, por favor llame a nuestro Equipo de Servicio al Cliente al 1-877-527-0313 o visite www.homedepot.com. Cuando hable con un agente de Servicio al Cliente por favor refiérase a su SKU 1000040901 (UPC 798919390427) Lámpara de Pie.

PRECAUCIÓN:

1. Antes de comenzar a ensamblar su luminaria portátil, extienda todas las partes en una superficie plana y limpia. Inspeccione cada parte para defectos que pueden haber ocurrido durante el envío. Tenga cuidado al desempacar la lámpara ya que los cables están conectados. Si los

cables se salen accidentalmente de los conectores, puede producirse una mala conexión.



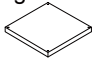


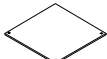


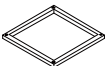

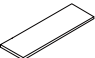

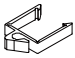

Importante: Inspeccione el cable de aislamiento por cualquier corte, abrasiones o cobre expuesto que puede haber resultado durante el envío. Si hay un defecto en el cable, no siga la operación de ensamblaje. Por favor llame a nuestro Equipo de Servicio al Cliente al 1-877-527-0313.

2. SI USTED TIENE ALGUNA PREGUNTA DE ELECTRICIDAD CONSULTE A UN ELECTRICISTA CALIFICADO.

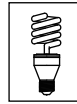
3. Guarde su recibo y éstas instrucciones como prueba de compra.

4. Esta lámpara portátil posee un enchufe polarizado (una de las patillas es mayor que la otra) que tiene por finalidad reducir el riesgo de choque eléctrico. Este enchufe podrá colocarse en un tomacorriente polarizado de una sola manera. Si no encaja por completo, invierta el enchufe. Si aún así no entra, llamar a un electricista calificado. No utilizar un cable prolongador a menos que el enchufe pueda insertarse por completo. No modificar el enchufe. PRECAUCIÓN: PARA PREVENIR DESCARGA ELÉCTRICA, EMPAREJE LA LÁMINA ANCHA DEL ENCHUFE A LA RANURA ANCHA DEL MISMO, E INSERTE COMPLETAMENTE.

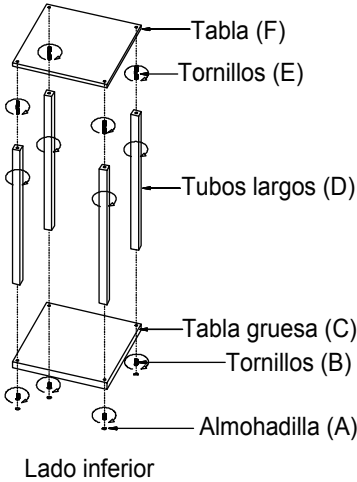
PARTES INCLUIDAS PARA EL ENSAMBLAJE (las partes no deben escalar):

<p>A</p>  <p>4PIEZAS</p>	<p>B</p>  <p>8PIEZAS</p>	<p>C</p> <p>Tabla gruesa</p>  <p>1PIEZA</p>	<p>D</p> <p>Tubos largos</p>  <p>12PIEZAS</p>	<p>E</p>  <p>12PIEZAS</p>	<p>F</p>  <p>2PIEZAS</p>	<p>G</p>  <p>1PIEZA</p>
<p>H</p> <p>Tubo corto</p>  <p>4PIEZAS</p>	<p>I</p>  <p>1PIEZA</p>	<p>J</p>  <p>4PIEZAS</p>	<p>K</p> <p>Pantalla</p>  <p>1PIEZA</p>	<p>L</p> <p>Tubos pequeños</p>  <p>4PIEZAS</p>	<p>M</p>  <p>3PIEZAS</p>	<p>O</p>  <p>1PIEZA</p>

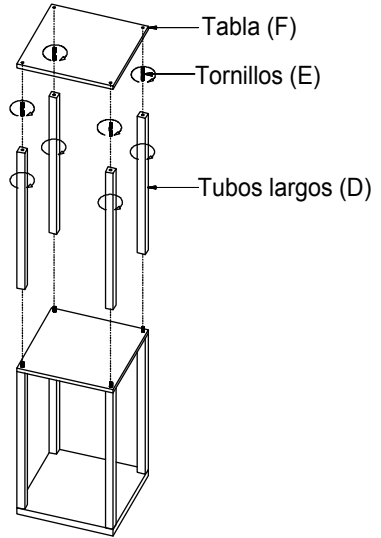
Por favor, encontrar uno de 23-watts fluorescente compacta (CFL) bombilla incluida en el embalaje de este aparato.
 Por favor, ajuste cuidadosamente la bombilla de lado durante el montaje de la lámpara de pie.



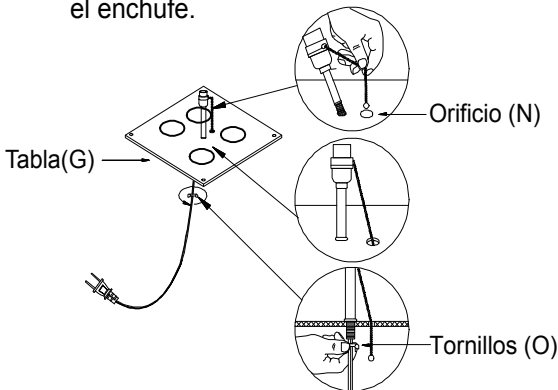
1. Ensamble desde el lado inferior.
 Gire en el sentido de las agujas del reloj hacia la posición correcta.



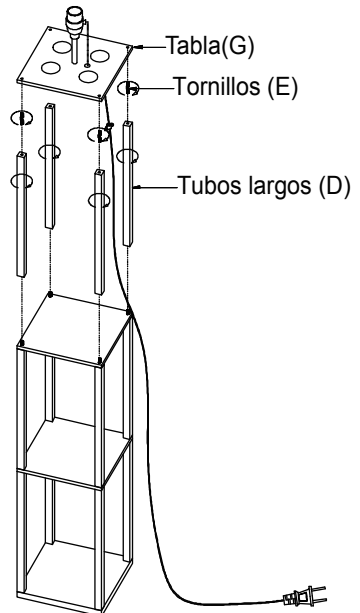
- 2.

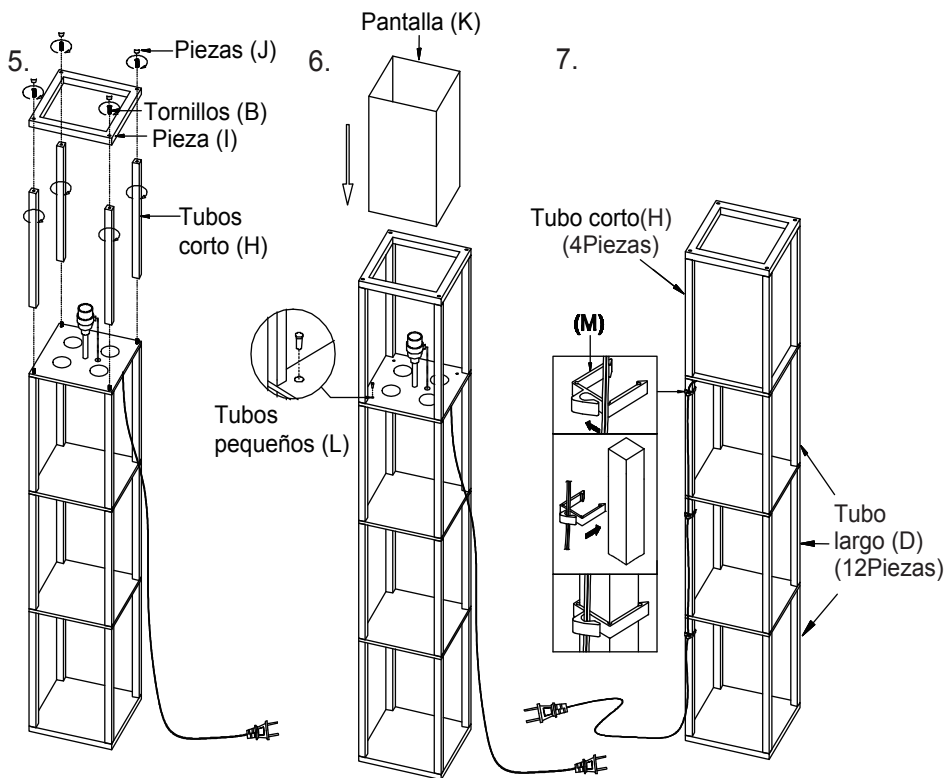


3. Coloque el enchufe sobre la tabla (G) y deje caer la cadena de arrastre directamente a través del orificio (N), luego ajuste con el tornillo (O) para fijar el enchufe.



- 4.





SOLUCION:

	Causa Posible	Acción Correctiva
El bombillo no se encenderá	1. El bombillo se quemará	1. Reemplaze el bombillo.
	2. El suministro de energía está apagado	2. Asegúrese que el suministro de energía está encendido.
	3. Cordón no conectado.	3. Asegúrese que el cordón esté conectado.
	4. Cortacircuito apagado	4. Asegúrese que el cortacircuito está en la posición “On” .
El fusible explota o el cortacircuitos tropieza cuando la luz es encendida.	1. Cable expuesto	1. Descontinúe el uso. Desconecte la unidad de la pared y póngase en contacto con un electricista calificado o llame al Equipo de Servicio al Cliente de Home Depot al 1-877-527-0313.

MANTENIMIENTO DEL PRODUCTO:

1. Para limpiar simplemente pase una tela seca y suave.
2. No utilice ningún limpiador con sustancias químicas, solventes o abrasivo.

LIMITED WARRANTY

El fabricante garantiza que esta luminaria portátil está libre de defectos tanto en los materiales y la elaboración por un período de un (1) año desde la fecha de compra. Esta garantía aplica sólo al comprador original del producto y sólo a productos utilizados en el uso y servicio normales. Si este producto es encontrado defectuoso, la única obligación del fabricante, y su remedio exclusivo, es la reparación o el reemplazo del producto a discreción del fabricante, con tal de que el producto no haya sido dañado por mal uso, abuso, accidente, modificaciones, alteraciones, descuido o mal trato. Esta garantía no aplicará a ningún producto que sea encontrado que haya sido incorrectamente instalado, arreglado, o usado de una manera que no está de acuerdo con la instrucción suministrada con el producto. Esta garantía no aplicará al mal funcionamiento del producto a consecuencia de un accidente, mal uso, abuso, negligencia, modificación, o instalación defectuosa, ni cualquier otro daño no relacionado a material defectuoso, o de labor. Esta garantía no aplicará al acabado o alguna parte del producto, como superficie y/o exterior, cuando este es considerado el desgaste normal. El fabricante no garantiza y especialmente rechaza cualquier garantía, expreso o implicado, de la aptitud para un propósito determinado, con excepción de la garantía contenida adjunto. El fabricante expresamente rechaza cualquier responsabilidad y no será responsable de ninguna pérdida o daño consiguiente o casual incluyendo, pero no limitado a cualquier trabajo / los costos implicados en el reemplazo o la reparación de dicho producto.

