



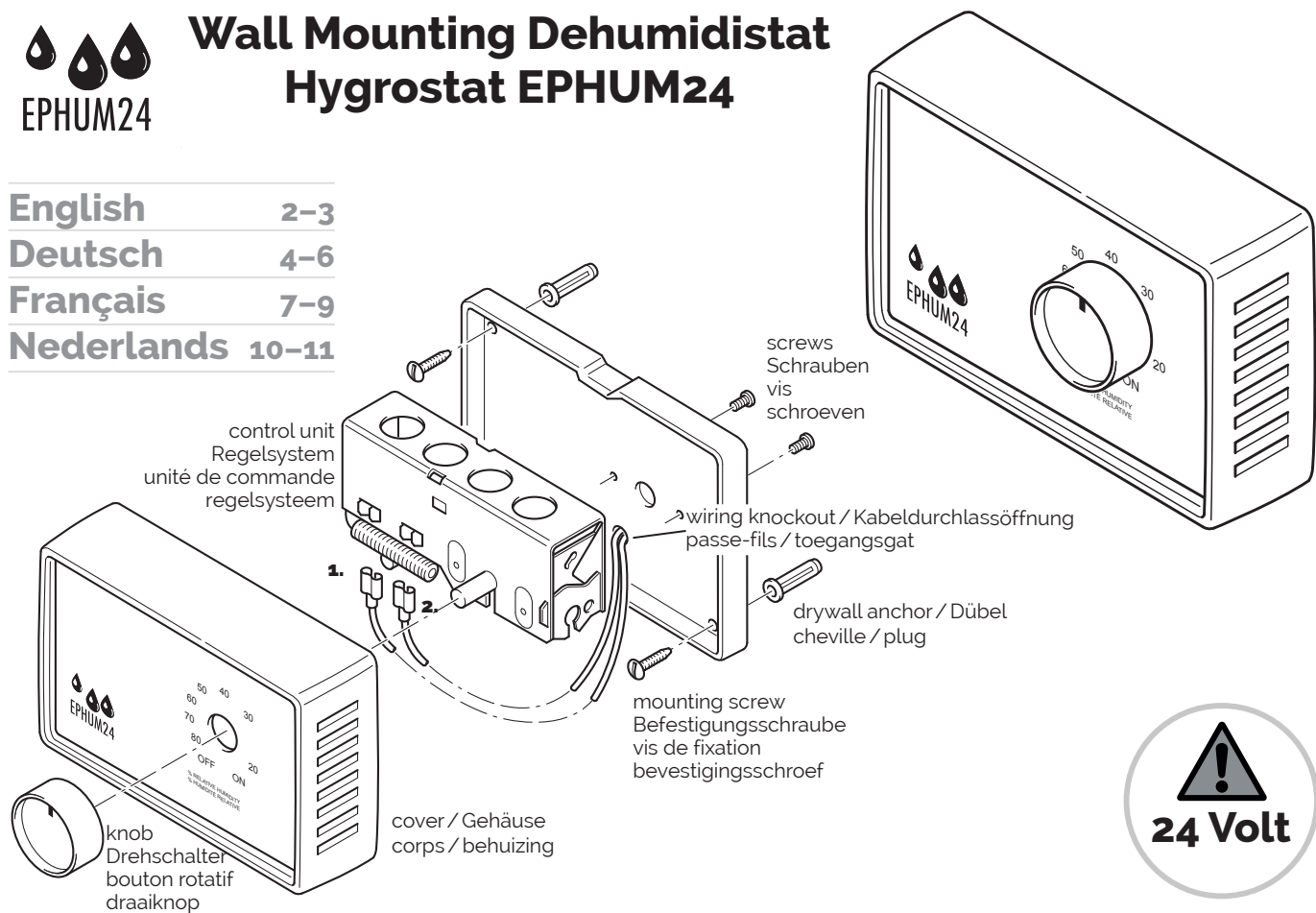
Wall Mounting Dehumidistat Hygrostat EPHUM24

English 2-3

Deutsch 4-6

Français 7-9

Nederlands 10-11



APPLICATION

The EPHUM24 controls a dehumidifier or dehumidification system to help prevent mildew build-up, which is associated with high humidity levels.

The controller is designed to be wall-mounted and can be wired in parallel or in series with any 24V thermostat.

PARALLEL INSTALLATION

ADVANTAGES:

The desired humidity is always maintained, regardless of the ambient temperature.

DISADVANTAGES:

The connected system could cycle on during low ambient temperatures.

Not all dehumidifiers can operate at low temperatures.

Note:

DO NOT USE parallel wiring if there is no low temperature compressor protection is not present.

SERIES INSTALLATION

ADVANTAGES:

The connected system will not cycle on during low ambient temperature periods.

DISADVANTAGES:

The humidity levels may be higher than desired during low temperature periods.

INSTALLATION INSTRUCTIONS

1. Disconnect the electrical power.
2. Determine the location for the dehumidistat location. This control should be mounted on an inside wall where normal air circulation exists. For most residential useage applications, locate mount the control adjacent to the existing wall thermostat, for easy installation and wiring.
3. Remove the cover from the back plate and punch remove the wiring knockout on back plate.
4. Place the back plate on a flat mounting surface and mark 2 mounting hole locations, and wire knockout hole.

5. Drill holes for drywall anchors (if needed) and insert them drywall anchors.
6. Drill a hole for the low voltage wires and pull the wiring wires through the access hole and through the back plate.
7. Mount the back plate securely to the wall with the screws provided in the parts package.
NOTE: Make sure the back plate is flat without any undue stress.
8. (SEE WIRING on p. 12). Connect the wires to Terminals #1 and #2. Wires should not be taut after connection.
NOTE: All wiring should conform to NEC recommendations and any local codes.
9. Re-install the front cover.
10. Turn the electrical power back on.

OPERATIONAL TEST

PARALLEL INSTALLATION

Put the EPHUM24-dehumidistat on the highest setting. Turn slowly towards the lowest setting until the connected unit turns on.

Repeat the above steps at least three times to assure a proper functioning.

Turn the control knob of the EPHUM24-dehumidistat to the desired humidity level.

SERIES INSTALLATION

Put the thermostat on the highest setting.

Turn the EPHUM24-dehumidistat control from the lowest to the highest setting. The connected unit should not start up. (If it does, the wiring is incorrect.)

Turn the thermostat from the highest to the lowest setting. Again, the system should not start up.

Now, put both the connected unit and the dehumidistat control both to the lowest settings. The system should now operate.

Put the EPHUM24-dehumidistat to the desired humidity level.

NOTE: The use of a hygrometer is recommended to determine the relative humidity level.

EINSATZ

Der Hygrostat EPHUM24 regelt Luftentfeuchter und Entfeuchtungssysteme.

Die gewünschte Luftfeuchtigkeit (Sollwert) wird mit dem Drehschalter eingestellt.

Die ideale Luftfeuchtigkeit (RH) für Mensch und Tier liegt zwischen 40% und 60%.

Ein Luftentfeuchter hilft, Rost, Holzfäule, Bakterien und Schimmelpilze (infolge hoher Luftfeuchtigkeit) – zum Beispiel in Haus, Lager oder Büro – zu vermeiden.

Der Hygrostat wird an der Wand befestigt und muss – parallel oder in Reihe – mit einem 24-V-Anschluss Ihres Luftentfeuchters verbunden werden. Der Anschluss darf nur von einem anerkannten Fachmann vorgenommen werden.

PARALLELSCHALTUNG

VORTEIL:

Der eingestellte Feuchtigkeitsgrad ist immer unabhängig von der Umgebungstemperatur.

Zur Beachtung:

Der Entfeuchter kann sich bei niedriger Umgebungstemperatur einschalten.

Nicht alle Entfeuchter funktionieren bei niedrigen Temperaturen.

Zur Beachtung:

Verwenden Sie KEINE PARALLELSCHALTUNG, wenn der Kompressor keinen Niedertemperaturschutz hat.

REIHENSCHALTUNG

VORTEIL:

Der Entfeuchter schaltet sich bei niedriger Umgebungstemperatur nicht ein.

NACHTEIL:

Bei niedriger Umgebungstemperatur findet keine Entfeuchtung statt.

Sehen Sie in der Gebrauchsanweisung zu Ihrem Luftentfeuchter nach, welchen Temperaturbereich dieser abdeckt.

INSTALLATIONSANLEITUNG

1. Die Stromzufuhr unterbrechen und den Stecker Ihres Entfeuchters aus der Steckdose ziehen.
2. Den Platz bestimmen, wo der Hygrostat EPHUM24 angebracht werden soll. Der Hygrostat muss an einer Innenwand montiert werden, wo eine normale Luftzirkulation gegeben ist. Um die Installation und das Anschließen der Verkabelung zu vereinfachen, sollte der Hygrostat neben einem vorhandenen Wandthermostat angebracht werden.
3. Den Deckel von der hinteren Gehäuseplatte abnehmen und das Plastikteil in der präparierten Kabeldurchlassöffnung in der Platte entfernen.
4. Die hintere Gehäuseplatte auf einen ebenen Untergrund legen und 2 Befestigungsbohrungen und die Stelle für die Kabeldurchlassöffnung anzeichnen.
5. (Wenn erforderlich) Löcher für Dübel oder Gipskartonanker bohren und diese einsetzen.
6. Eine Bohrung für die Niederspannungskabel anbringen und die Kabel durch die Durchlassöffnung in der hinteren Gehäuseplatte ziehen.
7. Die hintere Gehäuseplatte mit den Schrauben aus dem Teilepaket stabil an der Wand befestigen.
HINWEIS: Dafür sorgen, dass die Platte völlig eben angebracht wird.
8. (SIEHE VERKABELUNG auf S. 12). Die Kabel an die Anschlussbuchsen # 1 und # 2 anschließen. Die Kabel dürfen nach dem Anschließen nicht eingeklemmt oder straff gezogen werden.
HINWEIS: Der Anschluss muss den allgemeinen Vorschriften und vor Ort geltenden Regeln entsprechen.
9. Den Deckel anbringen.
10. Den Stecker wieder in die Steckdose stecken. Die Stromzufuhr wieder einschalten.

ZUR BEACHTUNG: Gehen Sie immer vorsichtig mit Elektrizität um.

FUNKTIONSPRÜFUNG

PARALLELSCHATUNG

Den Hygrostat EPHUM24 in die höchste Stellung schalten. Langsam in Richtung niedrigste Stellung drehen, bis sich der Luftentfeuchter einschaltet.

Diesen Schritt dreimal wiederholen, um sicherzugehen, dass alles einwandfrei funktioniert.

Den Drehschalter des Hygrostats EPHUM24 auf den gewünschten Feuchtigkeitsgrad drehen.

REIHENSCHALTUNG

Den Luftentfeuchter in die höchste Stellung schalten. Den Hygrostat EPHUM24 erst in die niedrigste Stellung schalten und dann in die höchste Stellung drehen. Der Luftentfeuchter darf sich nicht einschalten (wenn er sich einschaltet, ist der Anschluss nicht korrekt). Anschließend den Luftentfeuchter aus der höchsten in die niedrigste Stellung drehen. Auch jetzt darf er sich nicht einschalten. Jetzt Luftentfeuchter und Hygrostat in die niedrigste Stellung schalten. Der Luftentfeuchter muss jetzt funktionieren.

Den Hygrostat EPHUM24 auf den gewünschten Feuchtigkeitsgrad einstellen.

Hinweis: Es wird empfohlen, ein Hygrometer zu benutzen, um die relative Feuchte zu ermitteln.

UTILISATION

L'EPHUM24 pilote un déshumidificateur d'air ou un système de déshumidification.

L'humidité de l'air souhaitée se règle au moyen du bouton rotatif.

Pour les hommes et les animaux, l'humidité de l'air idéale (HR) se situe entre 40% et 60%.

Un déshumidificateur aide à prévenir la corrosion, la pourriture du bois, les bactéries et les moisissures (suite à une humidité de l'air élevée) dans les maisons, les entrepôts ou les bureaux par exemple.

L'hygrostat est conçu pour fixation murale et doit être branché, en parallèle ou en série, sur un branchement 24V de votre appareil. Le branchement doit être réalisé exclusivement par un professionnel agréé.

BRANCHEMENT EN PARALLÈLE

AVANTAGE :

Le taux d'humidité réglé est toujours indépendant de la température ambiante.

Attention :

Le déshumidificateur peut se mettre en service à une température ambiante basse.

Tous les déshumidificateurs ne fonctionnent pas à des températures basses.

Attention :

N'UTILISEZ PAS un branchement en parallèle si le compresseur n'est pas doté d'une protection contre les températures basses.

BRANCHEMENT EN SÉRIE

AVANTAGE :

Le déshumidificateur ne se met pas en service à une température ambiante basse.

INCONVÉNIENT :

Il n'y a pas de déshumidification lorsque la température ambiante est basse.

Consultez la notice d'emploi de votre déshumidificateur pour la plage de température.

INSTRUCTIONS DE MONTAGE

1. Coupez l'alimentation de courant, retirez la fiche de votre déshumidificateur de la prise.
2. Déterminez l'endroit où installer l'hygrostat EPHUM24. Il doit être monté sur un mur intérieur où la circulation d'air est normale. Pour un montage et un branchement aisés du câblage, il est préférable d'effectuer le montage à côté du thermostat mural existant.
3. Déposez le couvercle et la plaque arrière, et déposez la pastille dans la plaque arrière.
4. Posez la plaque arrière sur le substrat plat et repérez 2 trous et le passe-fils du câblage.
5. Percez (le cas échéant) des trous pour les chevilles ou les ancrés de plaques de plâtre et posez-les.
6. Percez un trou pour les fils basse tension et tirez les fils à travers le passe-fils de la plaque arrière.
7. Fixez fermement la plaque arrière sur le mur au moyen des vis présentes dans le kit de pièces.
REMARQUE : Veillez à poser la plaque arrière bien à plat.
8. (VOIR CABLÂGE sur p. 12). Branchez les fils sur les bornes # 1 et # 2. Après le branchement, les fils ne peuvent pas coincés ou être totalement tendus.
REMARQUE : Le branchement doit satisfaire aux prescriptions générales et aux règlements locaux.
9. Posez le couvercle.
10. Réinsérez la fiche dans la prise. Rétablissez le courant.

ATTENTION : Soyez toujours prudent lors de travaux impliquant l'électricité.

TEST OPÉRATIONNEL

BRANCHEMENT EN PARALLÈLE

Placez l'hygrostat EPHUM24 dans la position la plus élevée. Tournez le bouton vers la position la plus basse jusqu'à ce que l'unité se mette en service.

Répétez l'étape ci-dessus à trois reprises afin de vous assurer du fonctionnement correct.

Placez le bouton de l'hygrostat EPHUM24 sur le taux d'humidité souhaité.

BRANCHEMENT EN SÉRIE

Placez votre appareil dans la position la plus élevée. Placez l'hygrostat EPHUM24 sur la position la plus basse et tournez le bouton vers

la position la plus élevée. Votre appareil ne doit pas se mettre en service (si l'appareil se met en service, le branchement est incorrect). Tournez ensuite votre appareil vers la position la plus basse.

À nouveau, votre appareil ne doit pas se mettre en service.

Placez maintenant votre appareil et l'hygrostat tous deux sur la position la plus basse. À présent, le système doit se mettre en service.

Placez l'hygrostat EPHUM24 sur le taux d'humidité souhaité.

Remarque : L'utilisation d'un hygromètre pour déterminer l'humidité relative est recommandée.

HET GEBRUIK

De EPHUM24 regelt een luchtontvochtiger of ontvochtigingssysteem. De gewenste luchtvochtigheid kan worden ingesteld met de draaiknop. Voor mens en dier ligt de ideale luchtvochtigheid (RH) tussen de 40% en 60%. Een luchtontvochtiger helpt roest, houtrot, bacterieën en schimmels (als gevolg van hoge luchtvochtigheid) voorkomen – bijvoorbeeld in huis, magazijn of kantoor.

De dehumidistat is gemaakt voor muurbevestiging en moet worden verbonden – parallel of in serie – met een 24V-aansluiting van uw apparaat.

PARALLEL GESCHAKELD

VOORDEEL:

De ingestelde vochtigheidsgraad is altijd onafhankelijk van de omgevingstemperatuur.

Let op:

De ontvochtiger kan aangaan bij een lage omgevingstemperatuur.
Niet alle ontvochtigers kunnen met lage temperaturen functioneren.

Let op:

GEBRUIK GEEN parallelle schakeling als de compressor geen lage temperatuur-bescherming heeft.

SERIE GESCHAKELD

VOORDEEL:

De ontvochtiger slaat niet aan bij een lage omgevingstemperatuur.

NADEEL:

Bij een lage omgevingstemperatuur wordt er niet ontvochtigd.

Kijk in de gebruiksaanwijzing van uw luchtontvochtiger wat het temperatuursbereik is.

INSTALLATIE-INSTRUCTIE

1. Sluit de elektrische stroom af, haal de stekker van uw ontvochtiger uit het stopcontact.
2. Bepaal de plaats voor de EPHUM24-dehumidistat. Deze moet op een binnenmuur worden gemonteerd, waar een normale luchtcirculatie is. Voor eenvoudige installatie en aansluiting van de bedrading is montage naast de bestaande muurthermostaat gewenst.

Aansluiting dient uitsluitend door een erkende vakman te geschieden.

3. Verwijder het deksel van de achterplaat en verwijder de knock-out in de achterplaat.
4. Zet de achterplaat tegen de vlakke ondergrond en markeer 2 gaten en het toegangsgat voor de bedrading.
5. Boor (indien nodig) gaten voor pluggen of gipsplaatankers en plaats deze.
6. Boor een gat voor de lage voltage draden en trek de draden door het toegangsgat van de achterplaat.
7. Bevestig de achterplaat stevig op de muur met de schroeven uit het onderdelen pakket.
OPMERKING: Zorg ervoor dat de achterplaat geheel vlak wordt aangebracht.
8. (ZIE BEDRADING op p. 12). Sluit de draden aan op terminals # 1 en # 2. De draden mogen na aansluiting niet knellen of worden strakgetrokken.
OPMERKING: De aansluiting moet voldoen aan de algemene voorschriften en de plaatselijke regels.
9. Breng het deksel aan.
10. Doe de steker weer in het stopcontact. Zet de stroom weer aan.

LET OP: Wees met electriciteit altijd voorzichtig.

OPERATIONELE TEST

PARALLELE SCHAKELING

Zet de de EPHUM24-dehumidistat op de hoogste stand. Draai langzaam naar de laagste stand totdat de unit aanslaat. Herhaal de bovengenoemde stap drie keer, zodat u zeker bent van een goede werking.

Zet de knop van de EPHUM24 -dehumidistat op de gewenste vochtigheidsgraad.

SERIE SCHAKELING

Zet uw apparaat op de hoogste stand. Zet de EPHUM24-dehumidistat op de laagste stand en draai naar de hoogste stand. Uw apparaat moet niet starten (als het apparaat wel aangaat, dan is de aansluiting niet correct). Draai vervolgens uw apparaat van de hoogste naar de laagste stand. Het apparaat mag weer niet starten. Zet nu uw apparaat en de dehumidistat beide op de laagste stand. Het systeem moet nu werken.

Zet uw EPHUM24-dehumidistat op de gewenste vochtigheidsgraad.

Opmerking: Het gebruik van een hygrometer wordt aanbevolen om relatieve vochtigheid te bepalen.

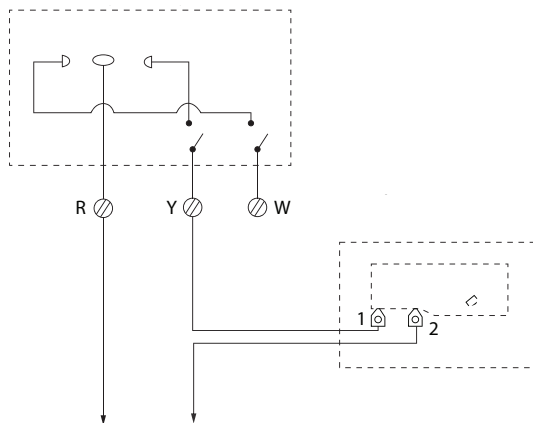
WIRING

VERKABELUNG

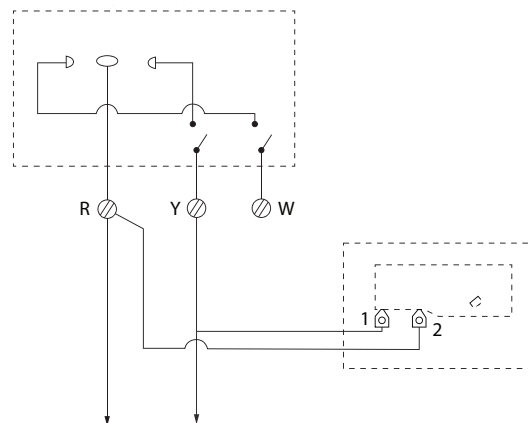
CÂBLAGE

BEDRADING

Parallèle connection 24V dehumidistat
Parallelschaltung 24V Entfeuchtung Hygrostat
Branchement en parallèle Hygrostat de déshumidification 24V
Parallele schakeling 24V ontvochtiging hygrostaat



Series connection 24V dehumidistat
Reihenschaltung 24V Entfeuchtung Hygrostat
Branchement en série Hygrostat de déshumidification 24V
Serie schakeling 24V ontvochtiging hygrostaat



Subject to modifications.

The manufacturer / supplier is not liable for damages and consequences of incorrect connections.

Änderungen vorbehalten.

Der Hersteller / Lieferant haftet nicht für Schäden und ihre Folgen bei nicht korrekten Anschlüssen.

Sous réserve de modifications.

Le fabricant / fournisseur rejette toute responsabilité pour tout dommage ou toute conséquence de branchements incorrects.

Wijzigingen voorbehouden.

De fabrikant / leverancier is niet aansprakelijk voor schade en gevolgen van onjuiste aansluitingen.