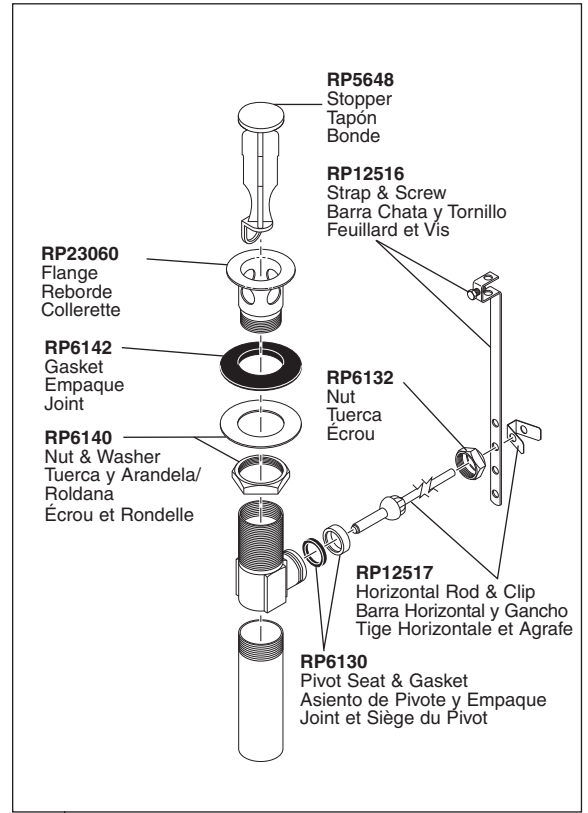
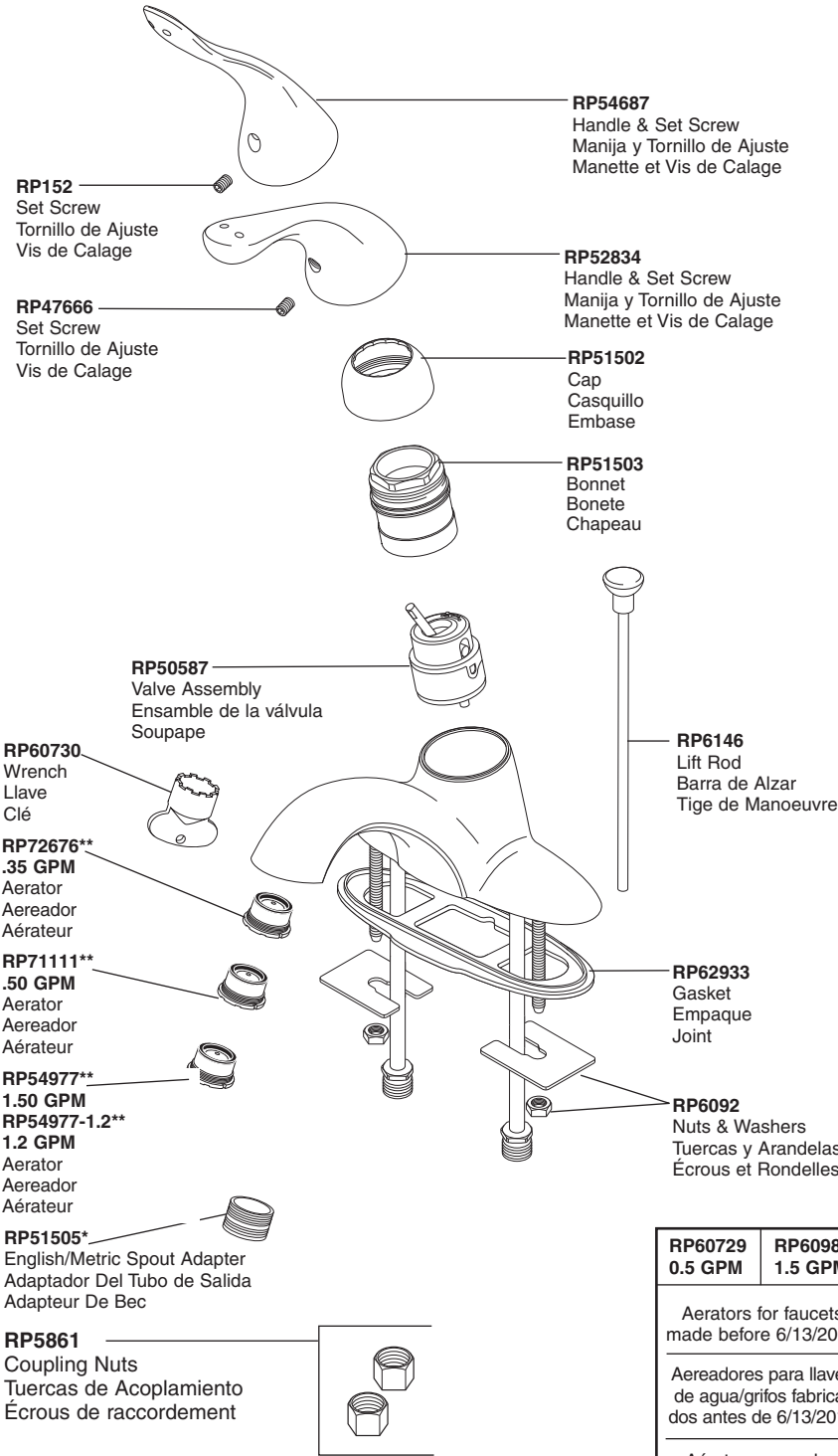
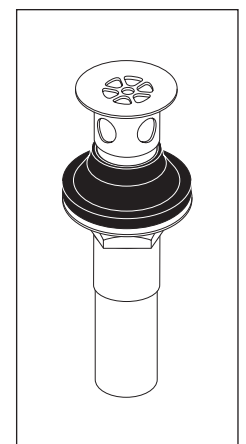
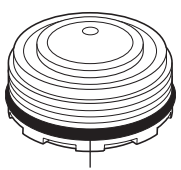
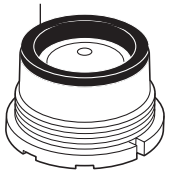


Models/Modelos/Modèles
 501LF-HDF, 511LF-HDF, 515LF-HDF, 516LF-HDF, 520LF-HDF & 523LF-HDF
 Series/Series/Seria



RP26533
 Metal Pop-Up Assembly Less Lift Rod
 ensamble de Metal del Desagüe Automático Menos
 Barra de Alzar
 envoi Mécanique en Métal Sans la Tige de Manoeuvre



RP60729 0.5 GPM	RP60983 1.5 GPM	RP72676 0.35 GPM	RP71111 0.5 GPM	RP54977 1.5 GPM
Aerators for faucets made before 6/13/2011 Aereadores para llaves de agua/grifos fabricados antes de 6/13/2011 Aérateurs pour les robinets fabriqués avant le 13/06/2011		Aerators for faucets made after 6/13/2011 Aereadores para llaves de agua/grifos fabricados después de 6/13/2011 Aérateurs pour les robinets fabriqués après le 13/06/2011		
 O-ring Seal Anillos "O" Joints Torique		 Gasket Seal Empaque Joint		

*RP51505 adapter is only compatible with aerators produced before 6/13/2011.
 Adaptador *RP51505 solo es compatible con aireadores fabricados antes de junio 13, 2011.
 *L'adaptateur *RP51505 est compatible uniquement avec les aérateurs produits avant le 13 juin 2011.

**If you are unsure of the manufacture date, please order both aerators in the flow rate you desire.
 **Si no está seguro de la fecha de fabricación, por favor, ordene ambos aireadores para el flujo deseado.
 **Si vous n'êtes pas certain de la date de fabrication, veuillez commander les aérateurs de chacun des modèles qui ont les caractéristiques de débit que vous désirez.