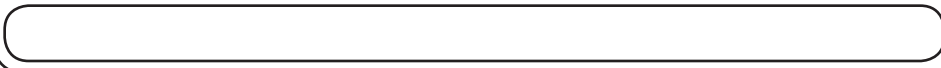




OUTDOOR STORAGE

**60053**

**Copy**



## REGISTER YOUR PRODUCT ONLINE AT WWW.LIFETIME.COM

At Lifetime, we are committed to providing innovative and quality products. While registering, you will have the opportunity to give us your feedback. Your input is valuable to us.

- You can also opt in to receive new product notifications or promotions.
- In the unlikely event of a product recall or safety modification, your registration provides the information we need to notify you directly.
- Registration is fast, easy, and completely voluntary.

### LIFETIME'S PROMISE TO YOU:

*Maintaining your privacy is our long-standing policy at Lifetime. And you can rest assured that Lifetime will not sell or provide your personal data to other third parties, or allow them to use your personal data for their own purposes.*

We invite you to read our privacy policy at [www.lifetime.com](http://www.lifetime.com)

**REGISTER today!**

## REGISTRE SU PRODUCTO EN LÍNEA EN WWW.LIFETIME.COM

À Lifetime®, estamos comprometidos a proporcionar productos de calidad e innovadores. Al registrar, tendrá la oportunidad de darnos su opinión. Su opinión es muy valiosa para nosotros.

- Se puede optar inclusión también para recibir notificaciones de nuevos productos o promociones.
- En el caso poco probable de una retirada de un producto o modificación de seguridad, su registro nos provee la información necesario de notificarle directamente.
- El registro es rápido, fácil, y completamente voluntario.

### LA PROMESA DE LIFETIME® A USTED:

*Mantener su privacidad, es nuestro viejo acuerdo político a Lifetime®. Y puede tener la seguridad de que Lifetime® no venderá o proveerá sus datos personales a otros terceros, ni permitirles usar sus datos personales para sus propias intenciones.*

Le invitamos a leer nuestra política de privacidad en [www.lifetime.com](http://www.lifetime.com)

**¡REGÍSTRELO hoy!**

## ENREGISTREZ VOTRE ARTICLE EN LIGNE CHEZ NOUS À WWW.LIFETIME.COM

À Lifetime, nous sommes engagés à fournir des produits innovants et de qualité. Lors de l'enregistrement, vous aurez l'occasion de nous donner votre avis. Vos remarques sont précieuses pour nous.

- Vous pouvez aussi vous engager pour recevoir notifications d'articles nouveaux et promotions.
- En cas improbable de retrait de produit du marché ou de modification affectant la sécurité, votre enregistrement nous fournit l'information nécessaire de vous contacter directement.
- L'enregistrement est rapide, simple, et complètement volontaire.

### LA PROMESSE DE LIFETIME À VOUS :

*À Lifetime, l'entretien de votre confidentialité est notre politique de longue date. Et vous pouvez être sûr que Lifetime ne vendra pas ou fournir vos données personnelles à d'autres tiers, ou de les permettre d'utiliser vos données personnelles à leur propres fins.*

Nous vous invitons à lire notre politique de confidentialité à [www.lifetime.com](http://www.lifetime.com)

**ENREGISTREZ aujourd'hui !**



## SAFETY INSTRUCTIONS



### FAILURE TO FOLLOW THESE WARNINGS MAY RESULT IN SERIOUS INJURY OR PROPERTY DAMAGE AND WILL VOID WARRANTY.

To ensure safety, do not attempt to assemble this product without following the instructions carefully. Check entire box and inside all packing material for parts and/or additional instruction material. Before beginning assembly, read the instructions and identify parts using the hardware identifier and parts list in this document. Proper and complete assembly, use and supervision are essential to reduce the risk of accident or injury.

- Follow any and all warnings and instructions carefully.
- Assemble this product on level ground.
- Do not stand on panels.

*Most injuries are caused by misuse and/or not following instructions. Use caution when using this product.*



## INSTRUCCIONES DE SEGURIDAD



### EL INCUMPLIMIENTO DE SEGUIR ESTAS ADVERTENCIAS PUEDE RESULTAR EN LAS LESIONES GRAVES O EL DAÑO A LA PROPIEDAD Y ANULARÁ LA GARANTÍA.

Para asegurar la seguridad, no intente de armar este producto sin seguir detenidamente las instrucciones. Inspeccione la caja entera y toda la materia de embalaje para las partes y/o materia adicional. Antes de comenzar el armado, lea las instrucciones e identifique las partes usando el Identificador del herraje y la Lista de piezas en este documento. El armado propio y completo, el uso y la supervisión son esenciales para la orientación propio y para reducir el riesgo de accidentes y lesiones.

- Seguir todas la advertencias y precauciones cuidadosamente.
- Montar este producto sobre tierra plana.
- No pararse sobre los paneles.

*La mayoría de las lesiones son causadas por el uso erróneo y/o el incumplimiento de seguir las instrucciones. Tenga cuidado al usar este cobertizo.*



## INSTRUCTIONS DE SÉCURITÉ



### LE NON-RESPECT DE CES AVERTISSEMENTS PEUT ENTRAÎNER EN CONSÉQUENCE DES BLESSURES SÉRIEUSES OU L'ENDOMMAGE À LA PROPRIÉTÉ ET ANNULERA LA GARANTIE.

Pour assurer votre sécurité, n'attendez pas de monter cet élément sans suivre attentivement les instructions. Vérifiez les boîtes entières et l'intérieur de tout le matériel pour les pièces et/ou matériel d'instruction additionnel. Avant de commencer le montage, lisez les instructions et identifiez les pièces en utilisant l'Identificateur d'accessoires et la Liste de pièces dans ce document. Le montage propre et complète et la supervision sont essentiels pour pour réduire le risque des hasards ou des blessures.

- Suivre tous les avertissements avec prudence.
- Assembler ce produit sur terre horizontale.
- Ne pas rester debout sur les panneaux.

*La plupart des blessures sont causées par l'abus et/ou par ne suivre les instructions. Faites attention lorsque vous utilisez cet abri.*



## INSTRUÇÕES DE SEGURANÇA



### DEIXAR DE SEGUIR ESTAS ADVERTÊNCIAS PODERÁ PROVOCAR LESÕES GRAVES OU DANOS À PROPRIEDADE E ANULARÁ A GARANTIA.

Para manter a segurança, não tente montar este sistema sem seguir atentamente as instruções. Inspeccione toda a caixa e o conteúdo do material de embalagem para localizar as peças e/ou materiais com instruções adicionais. Antes de iniciar a montagem, leia as instruções e identifique as peças usando o identificador das ferragens e a lista de peças existentes neste documento. O uso, a montagem, e a supervisão adequados e completos são fundamentais para diminuir o risco de acidente ou lesão. Existe uma grande probabilidade de lesão grave se não se montar, manter e operar este sistema de modo adequado.

- Siga todos os avisos e as precauções com cuidado.
- Instale este produto em terreno plano.
- Não fique nos painéis.

*A maioria das lesões decorre do uso inadequado e/ou de não seguir as instruções. Tome cuidado ao usar este sistema.*



## SICHERHEITSINFORMATIONEN



### WENN DIESE WARNUNGEN NICHT BEFOLGT WERDEN, KANN ES ZU SCHWERWIEGENDEN VERLETZUNGEN ODER SACHSCHÄDEN KOMMEN UND DIE GARANTIE WIRD AUSSER KRAFT GESETZT.

Um Ihre Sicherheit zu gewährleisten, sollten Sie nicht versuchen, das Produkt aufzubauen, ohne dabei die Anleitungen sorgfältig zu befolgen. Suchen Sie in der gesamten Kiste und in dem Verpackungsmaterial nach Teilen und/oder zusätzlichen Anleitungen. Bevor Sie mit der Montage beginnen, lesen Sie bitte alle Anleitungen und identifizieren die Teile aufgrund der Eisenwarenliste und der Stückliste in diesem Dokument. Der korrekte und vollständige Zusammenbau sowie der korrekte Gebrauch und die richtige Kontrolle ist dabei ausschlaggebend, das Unfallrisiko und Verletzungsrisiko zu reduzieren.

- Befolgen Sie sämtliche Warnhinweise und Anweisungen sorgfältig durch.
- Montieren Sie dieses Produkt auf ebenem Boden.
- Stehen Sie nicht auf Tafeln.

*Die meisten Unfälle passieren durch den Fehlgebrauch und das Nichtbefolgen der Anleitungen. Seien Sie vorsichtig, wenn Sie dieses Produkt benutzen.*



## VEILIGHEIDSAANWIJZINGEN



### ALS U VERZUIMT DEZE WAARSCHUWINGEN IN ACHT TE NEMEN, ZIJN ERNSTIG LETSEL EN/OF SCHADE AAN EIGENDOM MOGELIJK; VERDER KOMT IN DIT GEVAL DE GARANTIE TE VERVALLEN.

Belangrijke veiligheidsaanwijzing: bij het in elkaar zetten van dit product moeten alle aanwijzingen nauwgezet worden nagevolgd. Controleer de hele doos en alle verpakkingsmaterialen op onderdelen en/of verdere aanwijzingen. Alvorens te beginnen met het in elkaar zetten, wordt u geacht de aanwijzingen te lezen en de diverse onderdelen te identificeren aan de hand van de identificatielijst voor bevestigingsmaterialen en de onderdelenlijst die deel uitmaken van dit document. Teneinde het risico van ongelukken of letsel te verlagen, is het van essentieel belang dat de berging juist en volledig in elkaar wordt gezet en gebruikt en dat hierbij voldoende supervisie wordt geboden.

- Volg alle waarschuwingen en instructies.
- Monteer dit product op een vlakke ondergrond.
- Staar niet op panelen.

*Als mensen zich bezeren, komt dit meestal door verkeerd gebruik en/of het niet opvolgen van de aanwijzingen. Ga altijd uiterst voorzichtig te werk bij het gebruik van dit product.*



## 安全の手引き



以下の警告に従わなければ、深刻なケガまたは物的損害が生じ、保証が無効になる場合があります。

安全を保証するため、すべての説明をお読みになっていない状態で指示に従わずに本製品を組み立てようとししないでください。部品や追加の説明書が入っていないか、箱全体とあらゆる梱包資材の中をチェックしてください。組立てを開始する前に、本書内の部品およびハードウェア・リストおよび識別記号を使用して、すべての部品とハードウェアが揃っていることを確認してください。適切な設置、そして事故またはケガの危険性を軽減するためには、正しく完全な組立て、使用、および監督が不可欠です。この製品が適切に取付け、維持および/または管理されない場合、高い確率で深刻なケガが発生します。本説明書に記載されている警告に従わない場合、切り傷、骨折、神経損傷、麻痺、脳損傷、または死などの深刻な身体傷害が生じる場合があります。また、警告に従わない場合は、物的損害が生じる可能性もあります。すべての警告と注意をよくお読みください。

- 全ての警告や注意事項に注意深く従ってください
- 平地で組み立ててください。
- パネルの上に立ってはいけません。

ほとんどのケガは、誤用や指示に従わないことが原因で発生します。本製品を使用するときは、十分注意を払ってください。

**\*\*U.S. and Canada customers ONLY\*\***

**IF ASSISTANCE IS NEEDED, DO NOT CONTACT THE STORE!**

**CALL OUR CUSTOMER SERVICE DEPARTMENT at 1 (800) 225-3865**

HOURS: 7:00 a.m. to 5:00 p.m. Monday through Friday (Mountain Standard Time)

\*\*Call, or visit our Web site for Saturday hours\*\*

\*\*For customers outside the U.S. or Canada, please contact the store for assistance.\*\*

**\*\*Clientes de los E.U.A. o de Canadá SOLAMENTE\*\***

**SI NECESITA ASISTENCIA, ¡NO CONTACTE LA TIENDA!**

**LLAME A NUESTRO DEPARTAMENTO DE SERVICIOS A CLIENTES AL 1.800.225.3865**

HORAS: 0700 - 1700 lunes a viernes (HNR)

\*\*Llame, o visite nuestra página en Internet para las horas de sábado\*\*

\*\*Para los clientes afuera de los Estados Unidos o de Canadá, póngase en contacto con la tienda por favor.\*\*

**\*\*Clients des États-Unis et du Canada SEULEMENT\*\***

**SI VOUS AVEZ BESOIN D'ASSISTANCE, NE CONTACTEZ PAS LE MAGASIN !**

**APPELEZ NOTRE DÉPARTEMENT DE SERVICE À LA CLIENTÈLE AU 1.800.225.3865**

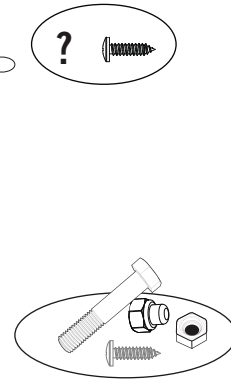
HEURES: 0700 - 1700 lundi - vendredi (HNR)

\*\*Appelez, ou rendez-vous une visite à notre site Web pour obtenir les heures de samedi\*\*

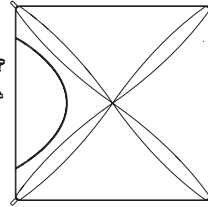
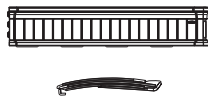
\*\*Clients au-dehors des États-Unis ou du Canada, veuillez contacter le magasin pour obtenir assistance.\*\*



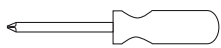
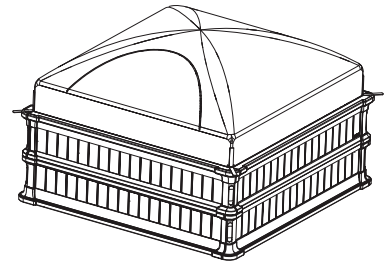
1(800)225-3865



+



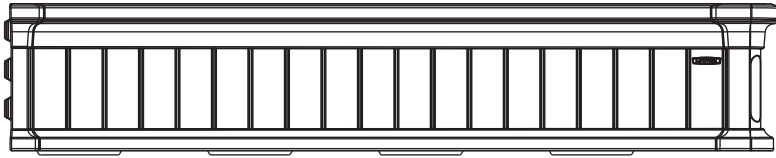
=



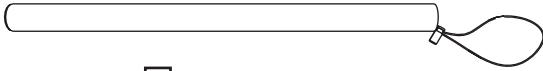
(1)



(2)



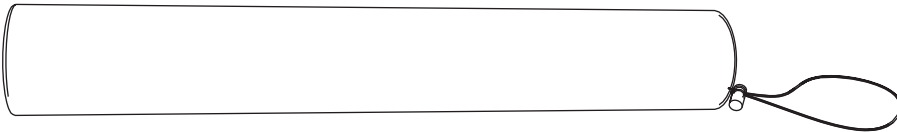
□ CTJ (x8)



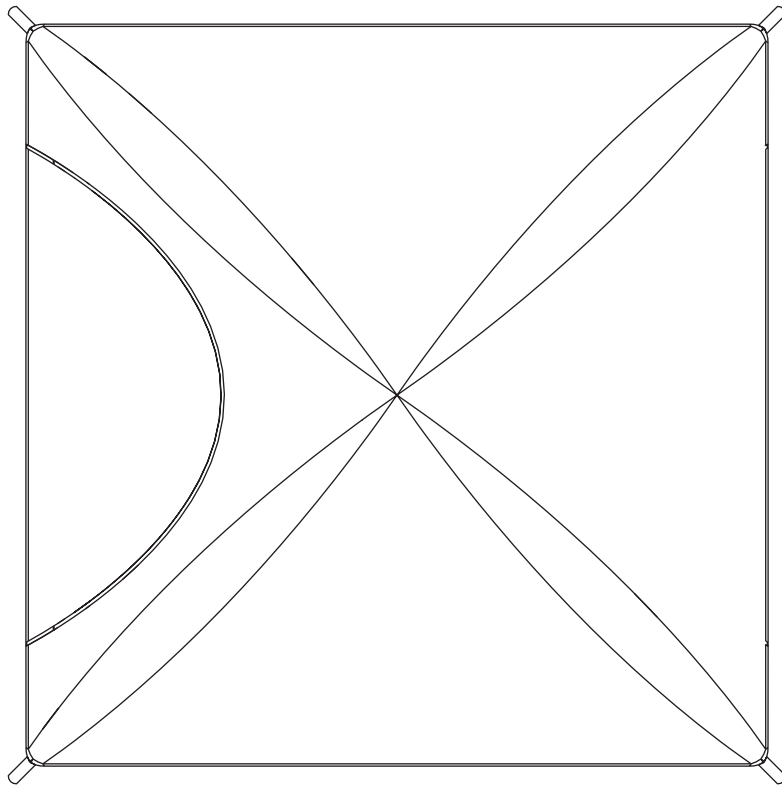
□ CUR (x1)



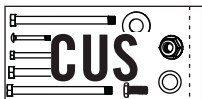
□ CUN (x2)



□ CUQ (x1)



□ CUL (x1)





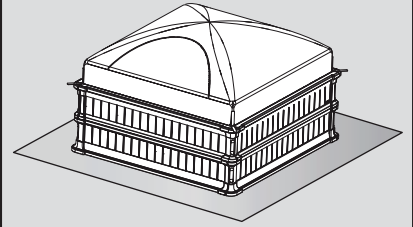




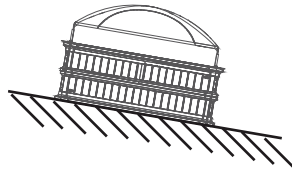
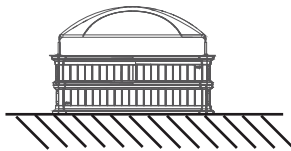
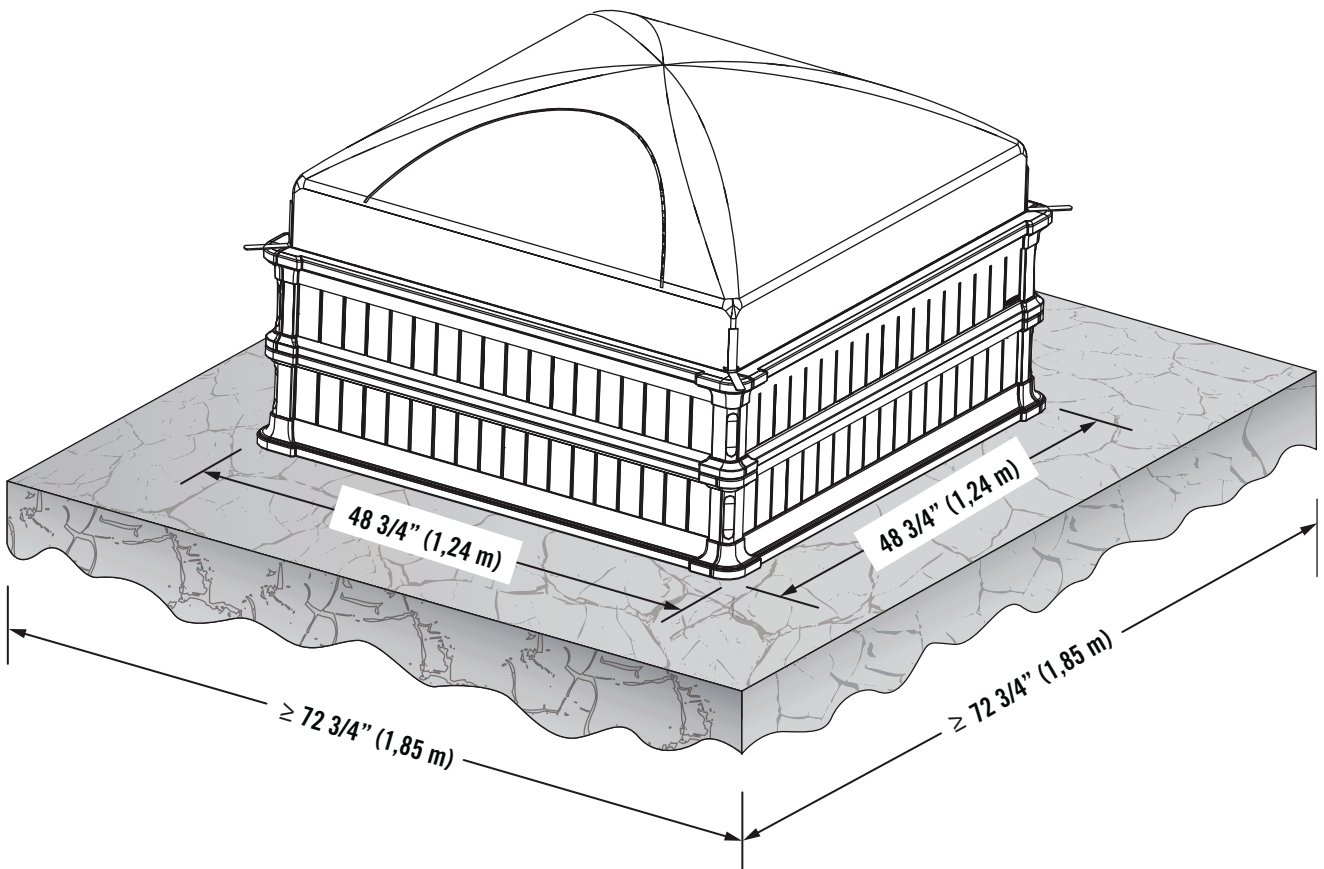
1



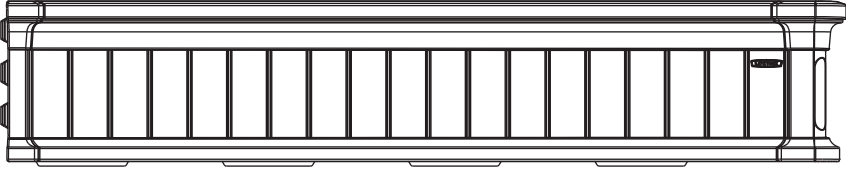
(2)



1.1



# 2



CTJ (x8)



CWA (x16)



(2)



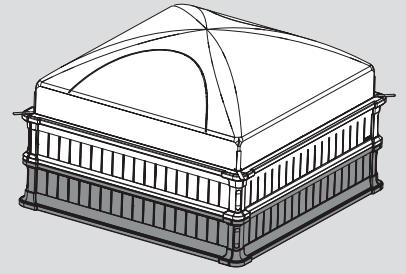
2



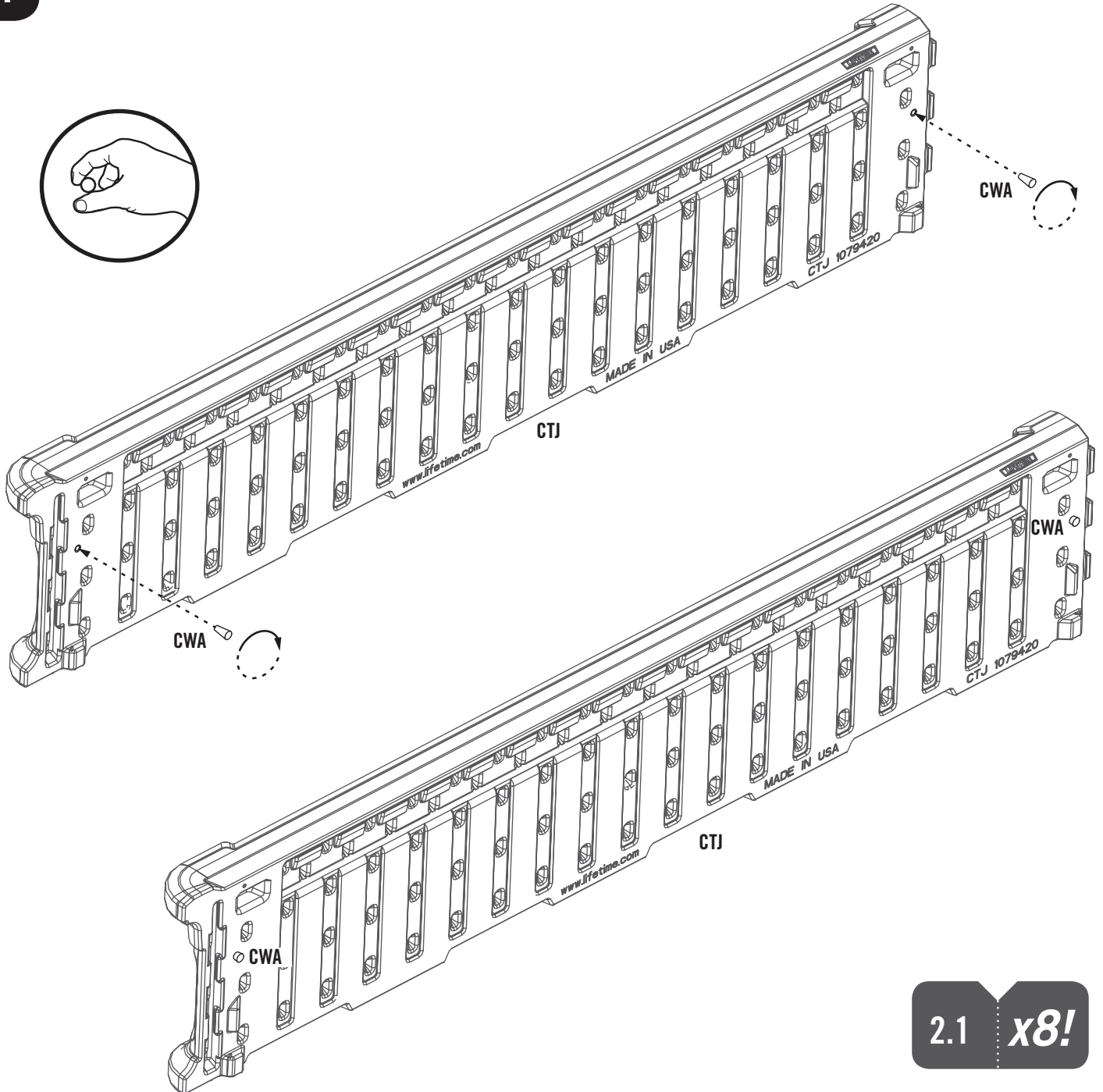
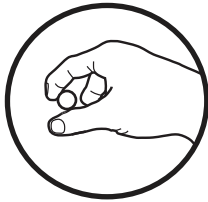
(2)



CWA (x16)



2.1



2.1 x8!

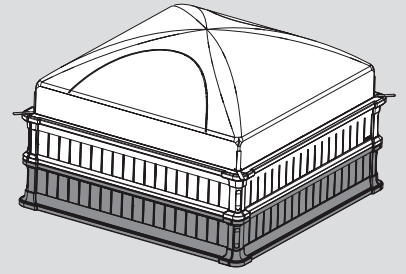




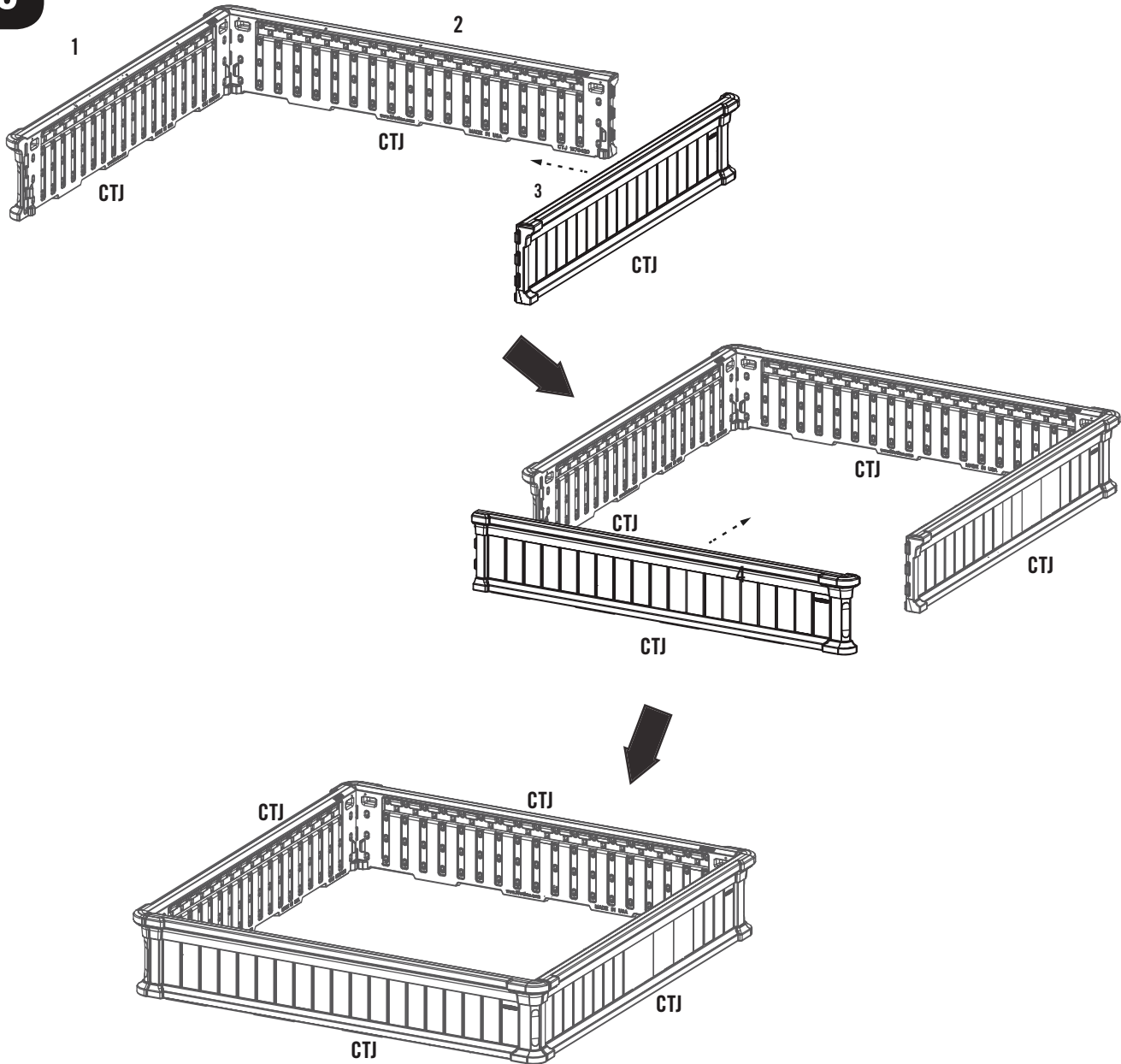
2



(2)

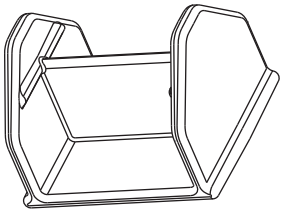
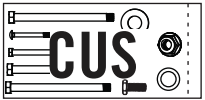


2.3



2.2-2.3 x2!

3



CUC (x8)



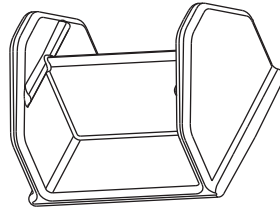
(2)



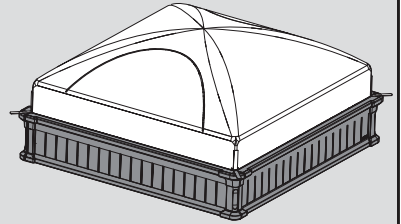
3



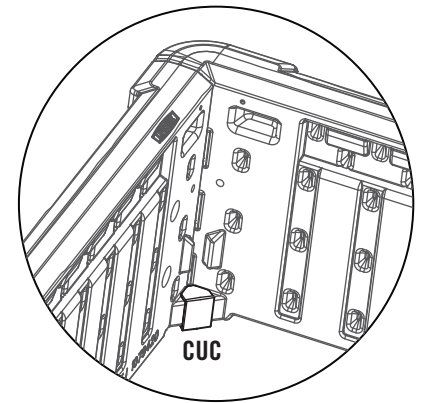
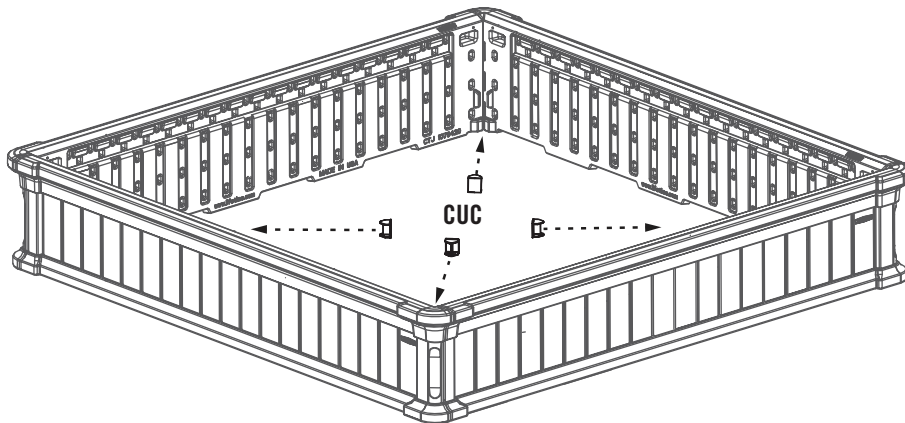
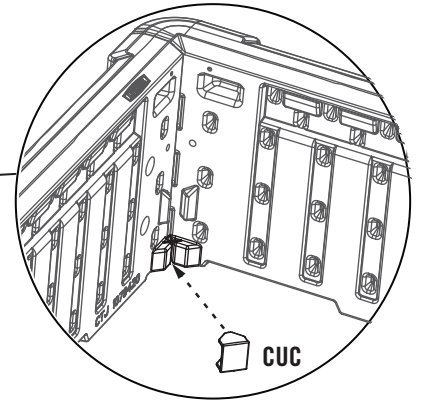
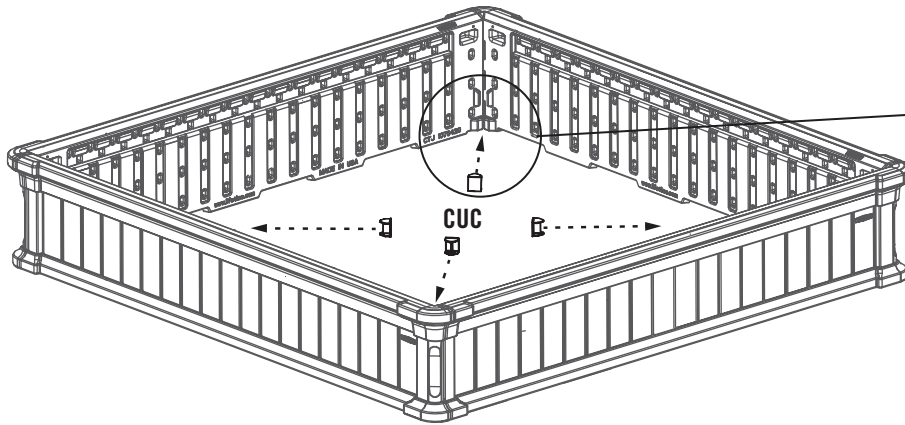
(2)



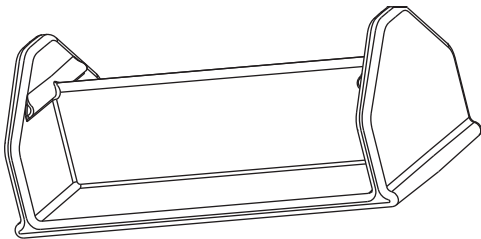
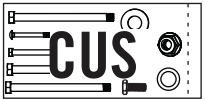
CUC (x8)



3.1



# 4



CUE (x4)

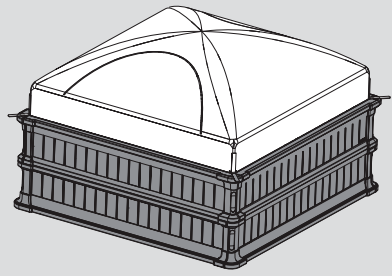


(2)

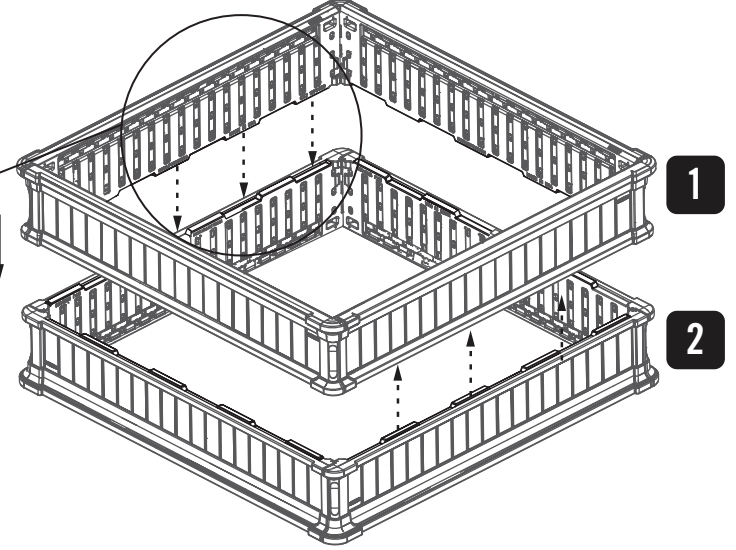
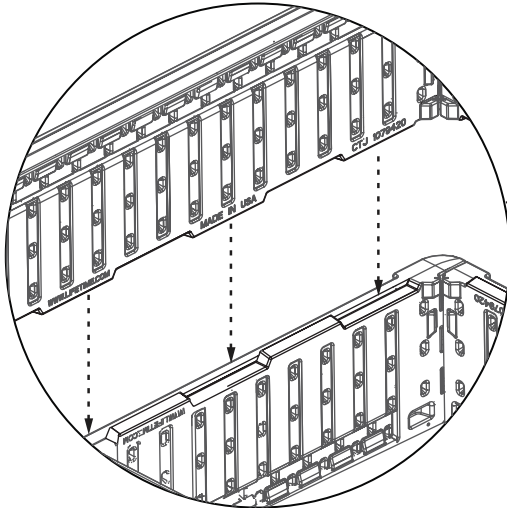
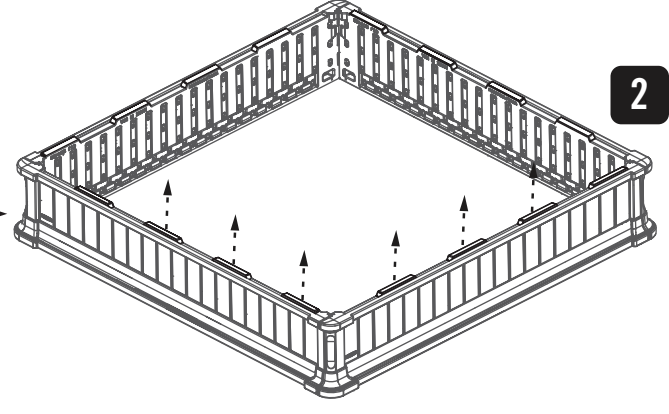
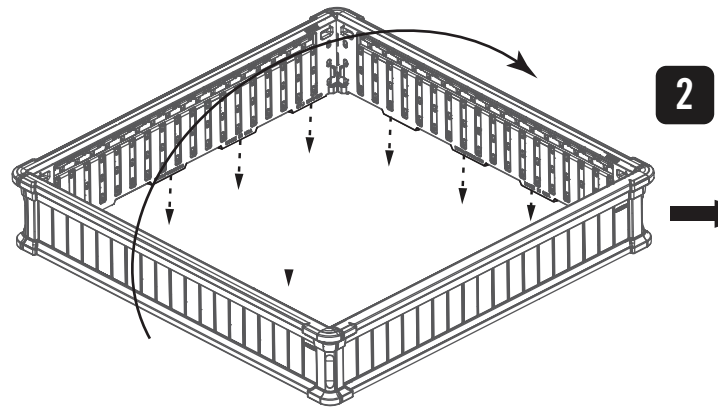
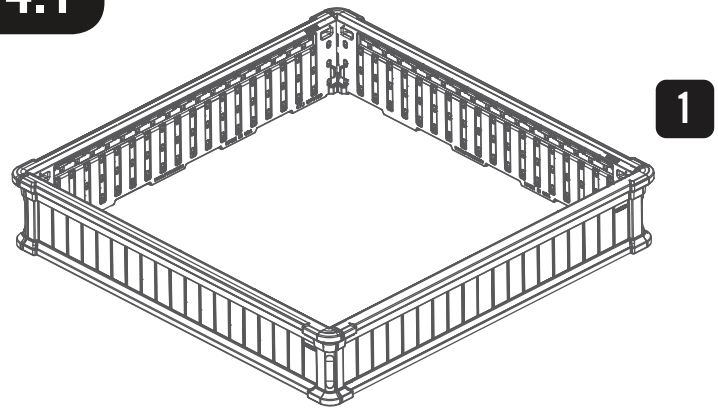




4



# 4.1

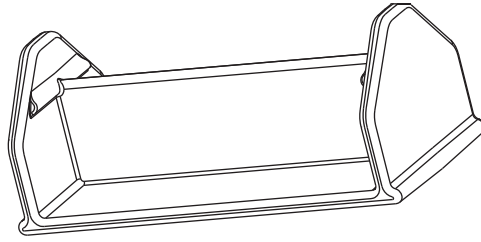




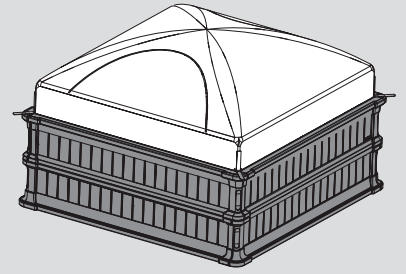
4



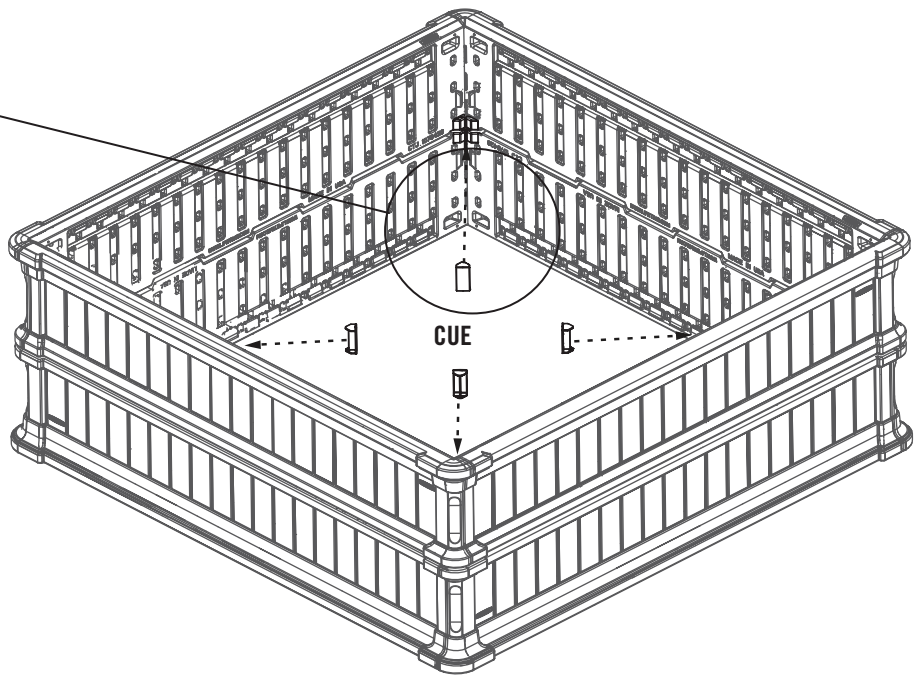
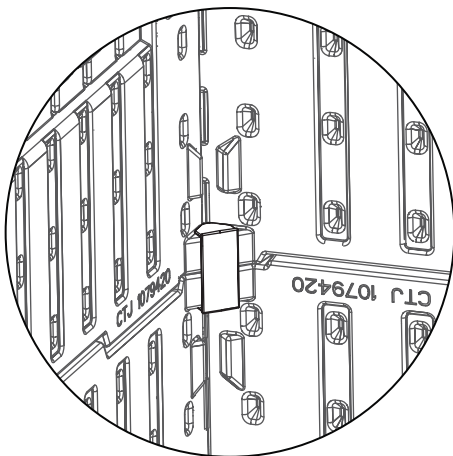
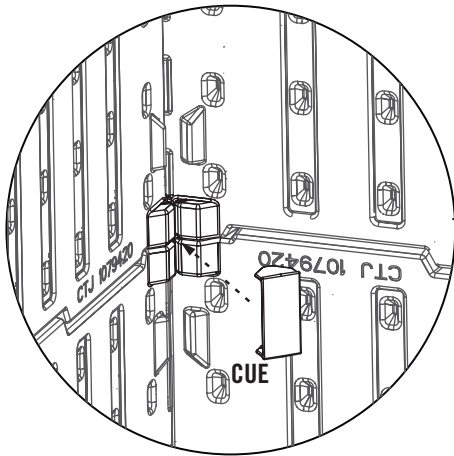
(2)



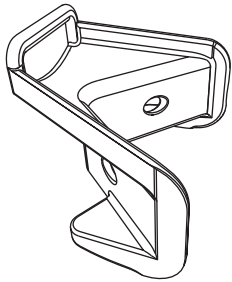
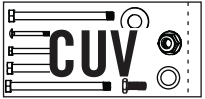
CUE (x4)



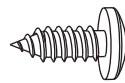
## 4.2



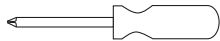
# 5



**CUO** (x4)



**ADX** (x8)



(1)



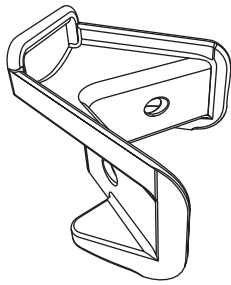
(2)



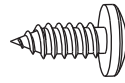
5



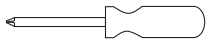
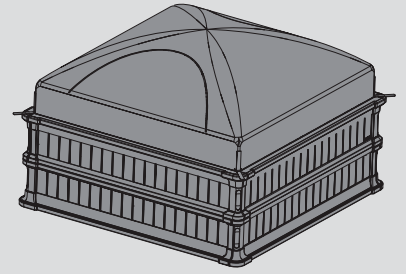
(2)



CUO (x4)

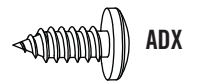
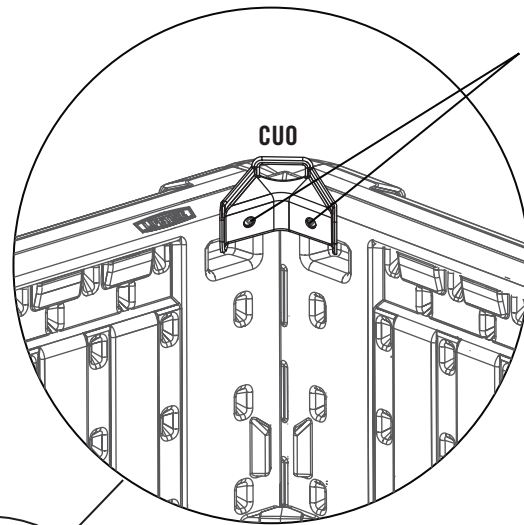
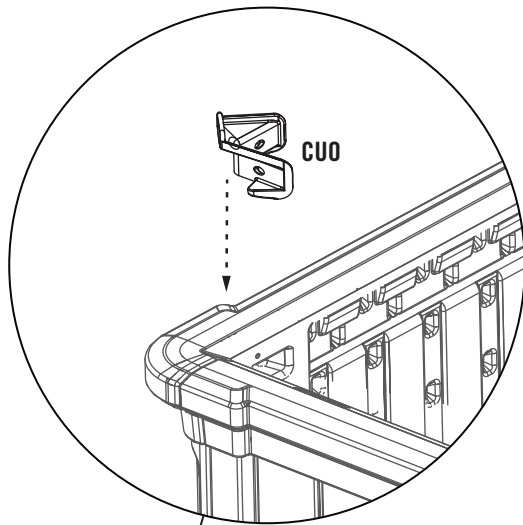


ADX (x8)

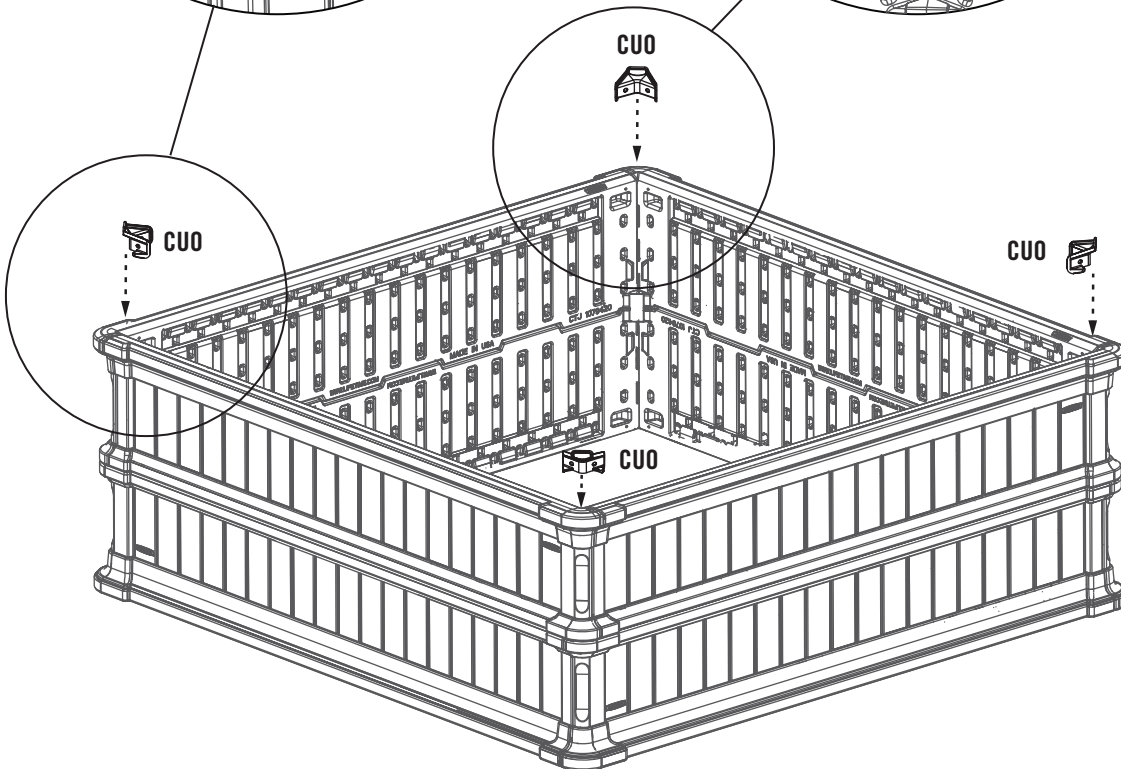


(1)

## 5.1



ADX

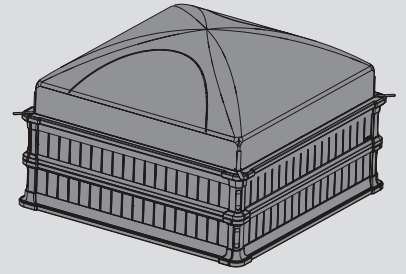




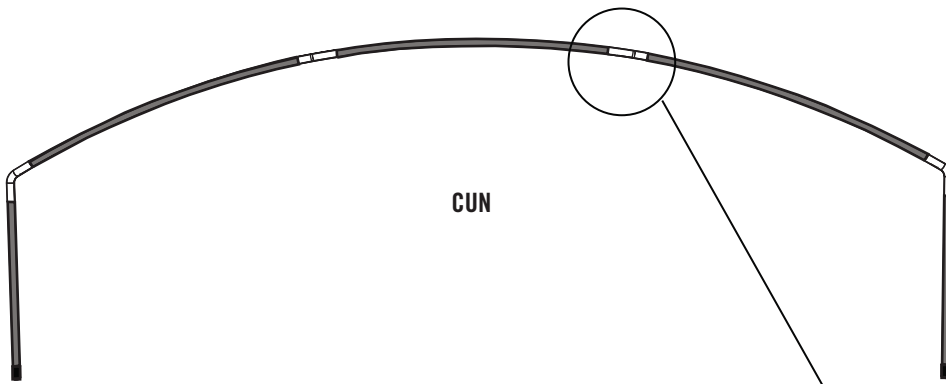
5



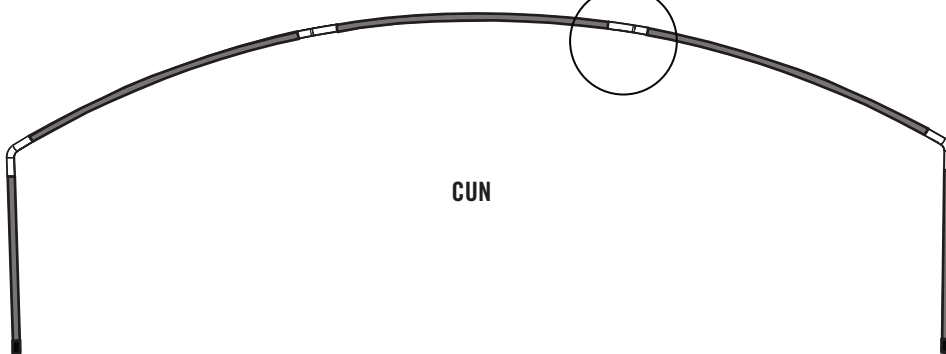
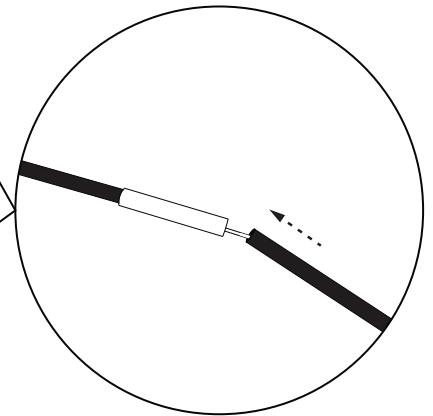
(2)



5.2



CUN



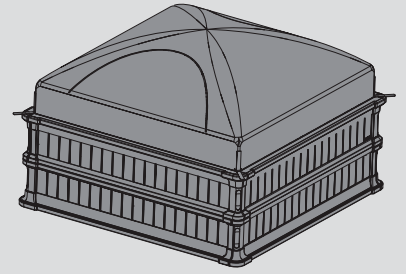
CUN



5

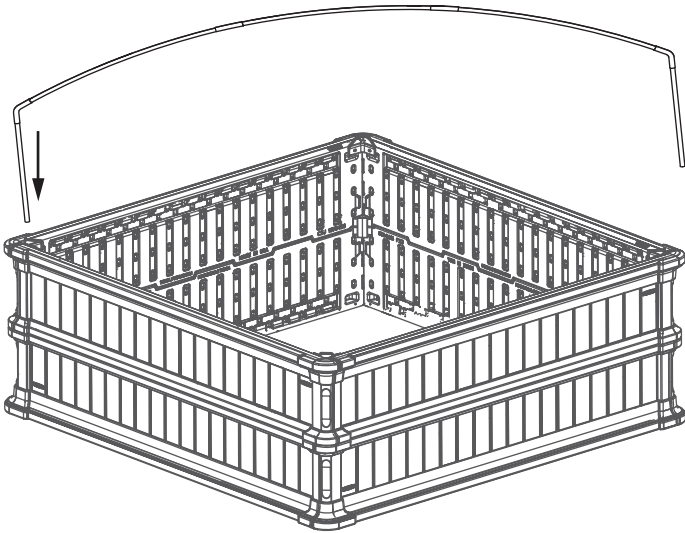


(2)

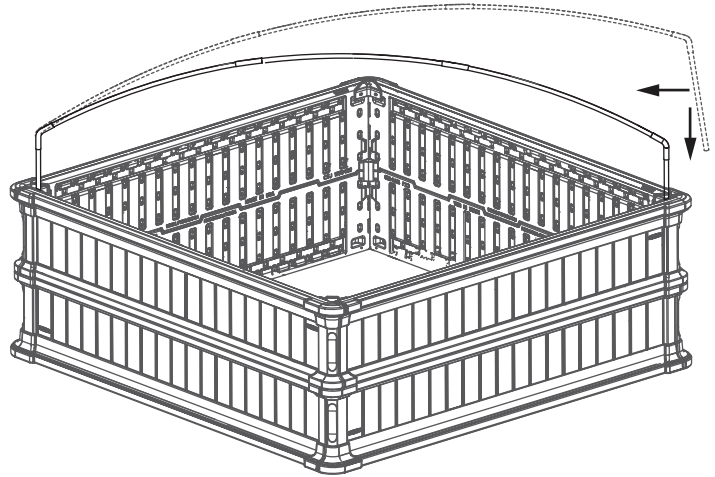


### 5.3

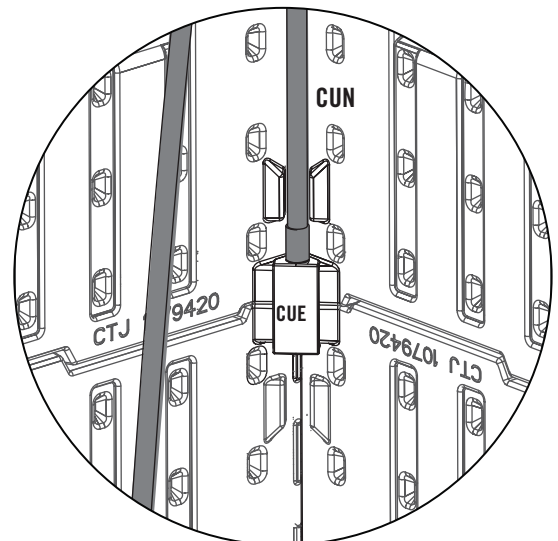
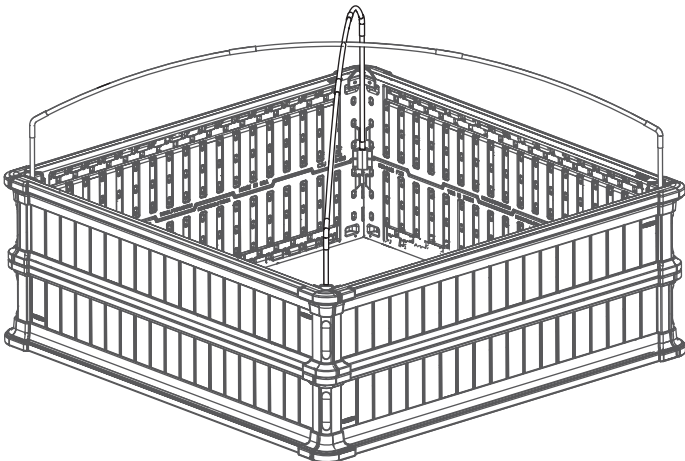
CUN



CUN



CUN



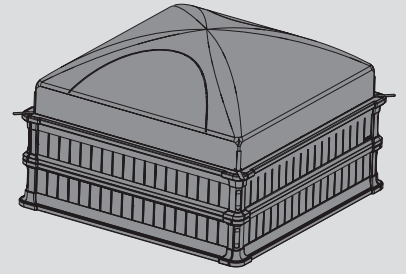




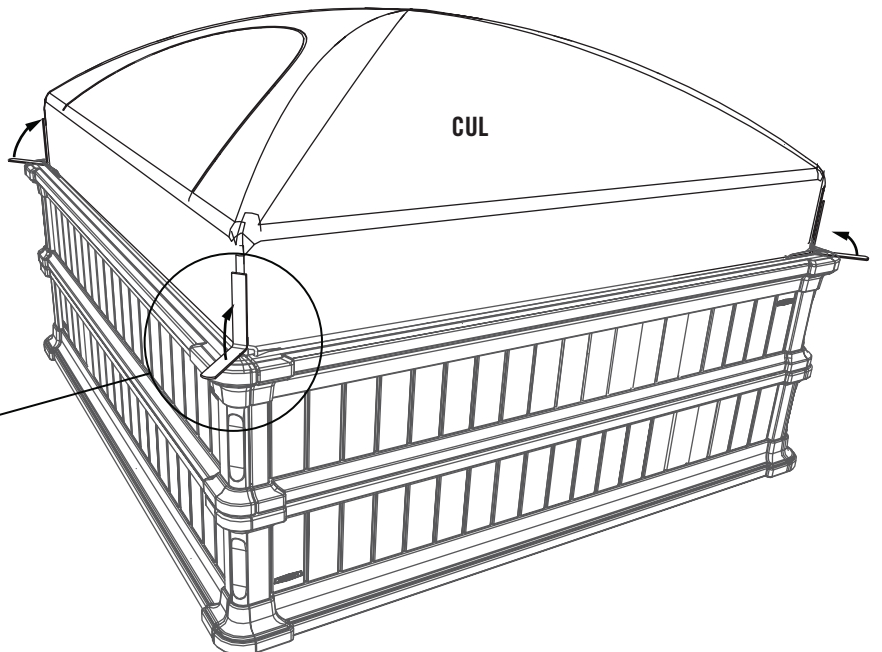
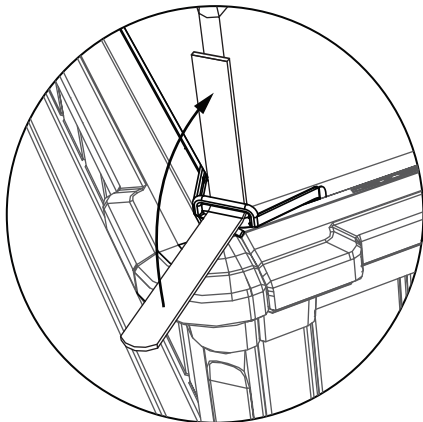
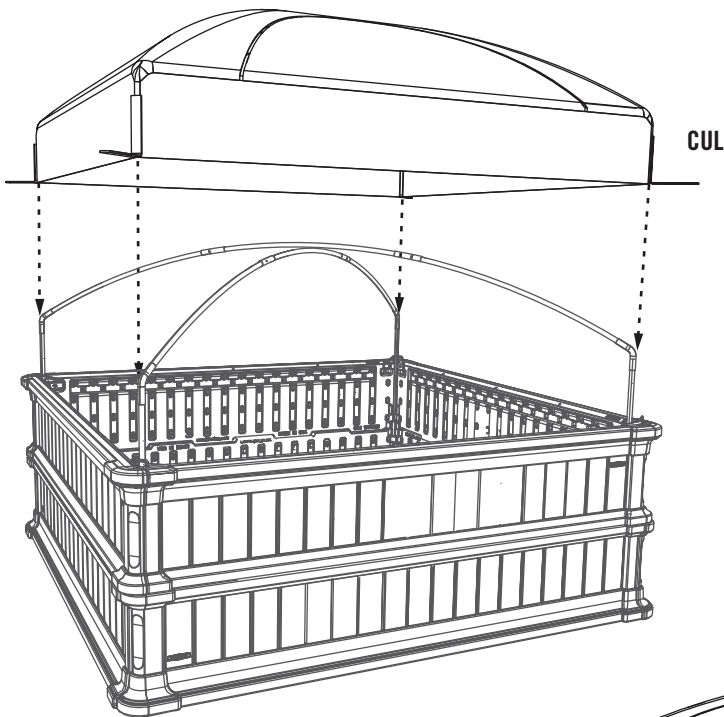
5



(2)



### 5.4

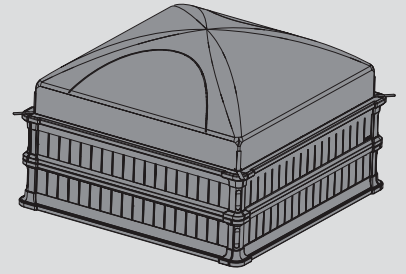




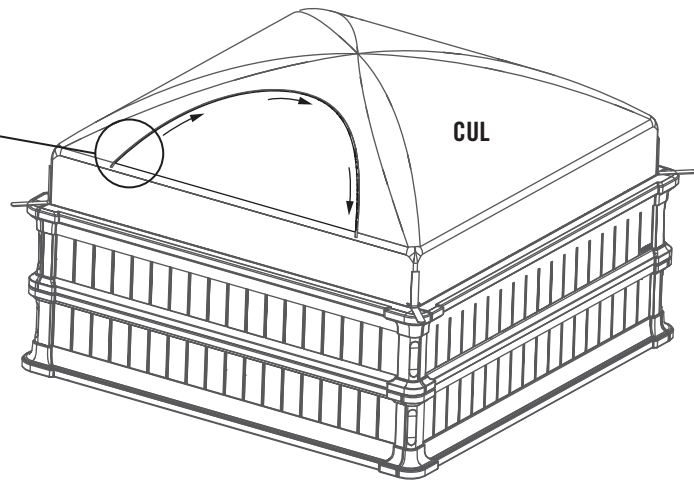
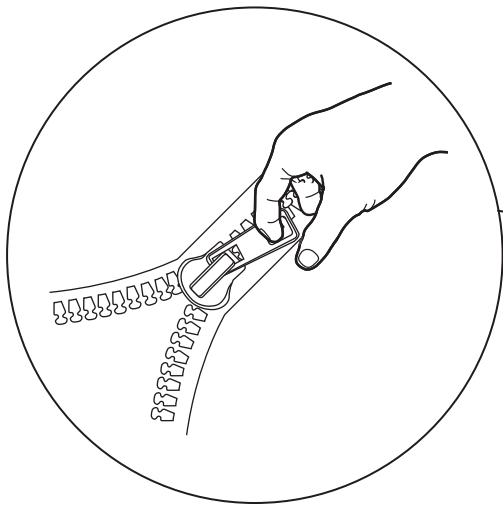
5



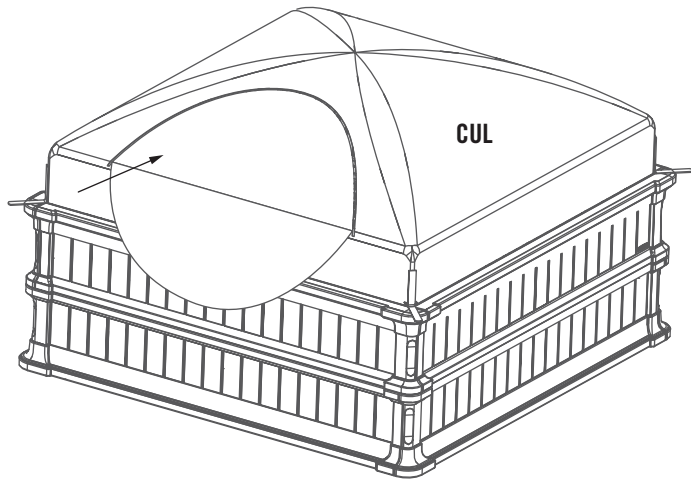
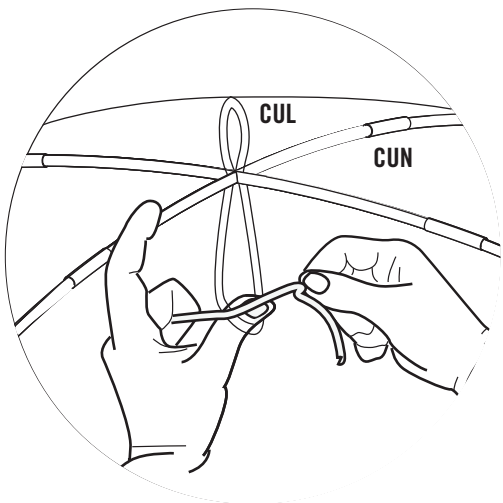
(2)



5.5



CUL



CUL



## CLEANING & CARE

**Congratulations on your Lifetime® product purchase. By following the instructions below, your new Lifetime product should provide you with years of service and enjoyment.**

The polyethylene panels are stain- and solvent-resistant. Most stains can be removed, using a mild soap and a soft-bristled brush. Abrasive cleaning materials may scratch the plastic and are not recommended. Repair scratches or rust spots on the metal by sanding the affected area lightly; using a rust preventative spray primer; and finally, spraying with a high-gloss spray enamel paint. Avoid placing a direct heat source on or near surfaces unless using a heat barrier.

## LIMPIEZA Y CUIDADO

**Felicidades por la compra de su producto Lifetime®. Si cumple todas las instrucciones siguientes, podrá disfrutar satisfactoriamente del servicio de su nuevo producto Lifetime.**

Las paredes y los estantes de polietileno son resistentes a las manchas y al solvente. Use para su limpieza un jabón suave y un cepillo de cerdas blandas. Los materiales limpiadores abrasivos podrían raspar el plástico y no son recomendables. Repare las raspaduras o zonas oxidadas de las piezas de metal lijando ligeramente el área afectada; aplique luego una impresión en aerosol para prevenir la formación de óxido; finalmente pinte con un esmalte brillante en aerosol. Evite colocar una fuente directa de calor sobre las superficies o cerca de ellas a menos que use una barrera contra el calor.

## NETTOYAGE ET ENTRETIEN

**Nous vous félicitons d'avoir acheté ce produit Lifetime®. En suivant les instructions ci-dessous, votre nouvel produit Lifetime devrait vous fournir des années de service et de plaisir.**

Les murs et les étagères en polyéthylène sont résistants aux tâches et solvants de nettoyage. Pour les nettoyer, servez-vous d'un savon doux et d'une brosse douce. Les produits abrasifs de nettoyage risquent d'égratigner le plastique et ne sont pas recommandés. Pour réparer les égratignures ou tâches de rouille sur le métal, frottez légèrement l'endroit affecté ou papier de verre, puis passez un couche de produit vaporisant préventif et enfin vaporisez une peinture émail brillant élevé. Évitez de placer une source de chaleur directe sur ou près des surfaces, ou protégez-les à l'aide d'une protection contre la chaleur.

## LIMPEZA E CUIDADOS A TER

**Parabéns por ter adquirido o seu produto Lifetime®. Ao seguir as instruções abaixo, o seu novo produto Lifetime oferecer-lhe-á anos de serviço e usufruto.**

Os painéis de polietileno são resistentes às manchas e solventes. A maioria das manchas pode ser removida através da aplicação de um produto de limpeza não abrasivo com uma escova de cerda suave. Os materiais de limpeza abrasivos podem riscar o plástico, pelo que não são recomendados. Repare os riscos ou manchas de ferrugem no metal lixando ligeiramente a área afetada; utilize um primário em spray para a prevenção da ferrugem e, finalmente, aplique uma tinta de esmalte em spray de brilho elevado. Evite aplicar qualquer fonte de calor direta sobre ou na proximidade das superfícies, exceto se utilizar uma barreira de calor.

## REINIGUNG UND PFLEGE

**Wir gratulieren Ihnen zum Erwerb Ihres Lifetime® Produkt. Wenn Sie die nachstehenden Anleitungen befolgen, wird Ihnen Ihr Lifetime-Produkt viele Jahre dienen und Ihnen Freude bereiten.**

Die Polyethylenwände und Regale sind schmutzabweisend und lösungsmittelbeständig. Die meisten Flecken können mit einem milden Reinigungsmittel und einer weichborstigen Bürste entfernt werden. Scheuermittel und Topfschwämme werden nicht empfohlen, da sie die Plastikteile zerkratzen können. Kratzer oder Rostflecken am Metall können entfernt werden, indem man den betroffenen Bereich leicht abschleift, ein Rostschutzgrundierungsmittel aufträgt und die Fläche zum Schluss mit einem Hochglanzlack besprüht. Stellen Sie keine direkte Hitzequelle auf oder neben die Oberflächen, wenn Sie keine Wärmesperre benutzen.

## REINIGING & VERZORGING

**Hartelijk gefeliciteerd met uw aankoop van een Lifetime® product. Als u de volgende aanwijzingen opvolgt, zal uw nieuwe Lifetime product jarenlang mee kunnen.**

De wanden en planken van polyetheleen zijn bestendig tegen vlekken en oplosmiddelen. De meeste vlekken kunnen worden verwijderd met een milde soort zeep en een zachte borstel. Schurende reinigingsmaterialen kunnen het plastic krassen en worden niet aanbevolen. U kunt krassen of roestvlekken op het metaal repareren door het betreffende deel licht te schuren, een roestwerende spuitgrondverf aan te brengen en tenslotte een laagje hoogglansspuitlak aan te brengen. Plaats geen directe hittebronnen op of in de omgeving van oppervlakken, tenzij er een hittebarrière wordt gebruikt.

## 掃除とお手入れ

Lifetime® アウトドア・シェッドをご購入いただきありがとうございます。以下の指示に従うことで、お客様の新しいLifetimeシェッド製品を長年にわたってご使用およびご利用いただけます。

ポリエチレン製の壁と棚は、耐汚染性および耐溶剤性となっております。ほとんどの汚れは、中性洗剤および毛先のやわらかいブラシを使用して取り除くことができます。研磨用の洗剤やブラシの使用は、プラスチックに傷をつける可能性があるため推奨しません。金属の傷や錆の部分は、該当部分に軽くサンドペーパーをかけることで修繕できます。そのとき、さび防止用スプレープライマーを使用してください。最後に、高光沢のスプレー式エナメルペイントを使用して仕上げます。熱障壁を使用していない限り、表面または表面近くに直接の熱源を置かないようにしてください。

## 청소 및 손질

Lifetime 제품의 구입을 축하 드립니다. 다음의 지침을 참조하시면 귀하의 새로운 Lifetime 제품은 앞으로 여러 해 동안 서비스와 즐거움을 귀하께 선사할 것입니다.

폴리에틸렌 패널은 때와 솔벤트에 내성을 갖고 있습니다. 약한 비누와 부드러운 솔을 사용하면 대부분의 때가 제거할 수 있습니다. 연마용 세척제는 플라스틱에 상처를 낼 수 있으므로 추천되지 않습니다. 스크래치 또는 금속의 녹슨 곳은 가볍게 샌드페이퍼로 긁어 내십시오; 녹 방지용 스프레이 프라이머를 사용하고; 마지막으로 고광택 에나멜 페인트를 분사하십시오. 열 차단막을 설치하지 않는 한은 열이 있는 곳이나 근처에는 설치하지 마십시오.

## 清潔與維護

祝賀您購買了Lifetime® 產品。請按照下述步驟護理您的全新Lifetime® 產品，使它們持久耐用，並給您帶來無盡的快樂。

嵌板具有防汙和耐溶劑性。大多數的污漬可用溫和的潔手液和軟刷清潔乾淨。磨蝕性的清潔品可能刮壞塑膠表面，因此不建議使用。金屬表面的刮痕或鏽跡可通過輕輕研磨、噴上防銹底漆、最後噴上高光澤瓷漆便可修復。除非使用了隔熱材料/產品，否則不要在本產品表面上或表面附近置放直接熱源。

## 5-YEAR LIMITED LIFETIME WARRANTY

### THE MANUFACTURER RESERVES THE RIGHT TO MAKE SUBSTITUTIONS TO WARRANTY CLAIMS IF PARTS ARE UNAVAILABLE OR OBSOLETE.

1. Lifetime raised garden beds are warranted to the original purchaser to be free from defects in material or workmanship for a period of five years from the date of original retail purchase. The word “defects” is defined as imperfections that impair the use of the product. Defects resulting from misuse, abuse or negligence will void this warranty. This warranty does not cover defects due to improper installation, alteration or accident. This warranty does not cover damage caused by vandalism, rusting, “acts of nature” or any other event beyond the control of the manufacturer.
2. The frost cover included with the raised garden bed is not covered by this 5-year limited factory warranty, but is covered by a separate 2-year warranty.
3. This warranty is nontransferable and is expressly limited to the repair or replacement of defective product. If the product is defective within the terms of this warranty, Lifetime Products, Inc. will repair or replace defective parts at no cost to the purchaser. Shipping charges to and from the factory are not covered and are the responsibility of the purchaser. Labor charges and related expenses for removal, installation or replacement of the raised garden bed or its components are not covered under this warranty.
4. This warranty does not cover scratching or scuffing of the product that may result from normal usage. In addition, defects resulting from intentional damage, negligence, unreasonable use will void this warranty.
5. Liability for incidental or consequential damages is excluded to the extent permitted by law. While every attempt is made to embody the highest degree of safety in all equipment, freedom from injury cannot be guaranteed. The user assumes all risk of injury resulting from the use of this product. All merchandise is sold on this condition, and no representative of the company may waive or change this policy.
6. This product is not intended for institutional or commercial use; Lifetime Products, Inc. does not assume any liability for such use. Institutional or commercial use will void the warranty.
7. This warranty is expressly in lieu of all other warranties, expressed or implied, including warranties of merchantability or fitness for use to extent permitted by Federal and state law. Neither Lifetime Products, Inc., nor any representative assumes any other liability in connection with this product. This warranty gives you specific legal rights, and you may also have other rights which vary from state to state.

### PLEASE INCLUDE YOUR DATED SALES RECEIPT AND PHOTOGRAPHS OF DAMAGED PARTS.

#### REPORT PRODUCT DEFECTS IN WRITING TO:

Lifetime Products, Inc., PO Box 160010 Clearfield, UT 84016-0010  
or call 1-800-225-3865 M-F 7 a.m. to 5 p.m. MST.

### REGISTER YOUR PRODUCT FOR QUICKER CUSTOMER SERVICE.

Visit [www.lifetime.com](http://www.lifetime.com) or call 1-800-225-3865 to register your product today.

### FOR INTERNATIONAL WARRANTY CLAIMS:

All warranty claims must be accompanied by a sales receipt. Report all warranty claims in writing to your regional sales support representative. Please include your dated sales receipt and photographs of damaged parts.

To identify the representative for your region—Please visit: [www.lifetime.com/international](http://www.lifetime.com/international)



[www.lifetime.com](http://www.lifetime.com)

## **GARANTÍA DE FÁBRICA LIMITADA POR 5 AÑOS**

**EL FABRICANTE SE RESERVA EL DERECHO DE HACER SUSTITUCIONES EN LOS ELEMENTOS REEMPLAZADOS BAJO GARANTÍA SI LAS PIEZAS NO ESTÁN DISPONIBLES O SON OBSOLETAS.**

1. El comprador original recibe la garantía de que los plantadores levantados del jardín Lifetime estarán libres de defectos de material o de mano de obra por un período de 5 años a contar desde la fecha de la compra original. La palabra “defectos” se define como imperfecciones que perjudican el uso del producto. Los defectos emergentes de un mal uso, abuso o negligencia invalidarán esta garantía. Esta garantía no cubre defectos debidos a una instalación o alteración incorrecta o a un accidente. Esta garantía no cubre daños causados por vandalismo, oxidación, “actos de la naturaleza” u otros eventos que estén más allá del control del fabricante.
2. La cubierta protectora de helada incluida con el plantador levantado no está cubierto por esta garantía de fábrica limitada de 5 años, sino está cubierto por una garantía independiente de 2 años.
3. Esta garantía es intransferible, y queda expresamente limitada a la reparación o reemplazo de los productos defectuosos. Si el producto se encuentra defectuoso dentro de los términos de esta garantía, Lifetime Products, Inc. reparará o reemplazará las piezas defectuosas sin costo alguno para el comprador. Los gastos de envío hacia y desde la fábrica no están cubiertos, y quedan bajo la responsabilidad del comprador.
4. Esta garantía no cubre raspaduras ni marcas en el producto que pueden resultar de su uso normal. Además, los defectos causados por daños intencionales, negligencia, uso irrazonable invalidarán esta garantía.
5. La responsabilidad por daños incidentales o consecuentes queda excluida hasta el punto en que lo permita la ley. Si bien se hace el mayor esfuerzo posible para lograr el más alto grado de seguridad en todos nuestros equipos, no puede garantizarse la libertad de cualquier tipo de lesión. El usuario asume todos los riesgos de lesiones emergentes del uso de este producto. Toda nuestra mercadería se vende bajo esta condición, y ningún representante de la compañía puede anular ni cambiar esta política.
6. Este producto no está pensado para el uso institucional ni comercial; Lifetime Products, Inc. no asume ninguna otra responsabilidad en conexión con este producto. El uso institucional o comercial invalidará la garantía.
7. Esta garantía se otorga en reemplazo expreso de toda otra garantía, expresa o implícita, incluidas las garantías de comercialización o adaptación para el uso en la medida permitida por las leyes federales y estatales. Ni Lifetime Products, Inc., ni ninguno de sus representantes asume ninguna otra responsabilidad en conexión con este producto. Esta garantía le otorga derechos legales específicos, y usted puede tener otros derechos que varían de estado a estado.

### **TODOS LOS RECLAMOS DE GARANTÍA DEBEN ESTAR ACOMPAÑADOS POR UN RECIBO DE COMPRA**

INFORME POR ESCRITO LOS DEFECTOS EN EL PRODUCTO A:

Por favor, incluya el recibo de compra fechado y fotografías de las piezas dañadas.

Lifetime Products, Inc., PO Box 160010 Clearfield, UT 84016-0010,

o llame al 1.800.225.3865 de lunes a viernes de 0700 hasta 1700 (Hora de las Montañas)

### **REGISTRE SU PRODUCTO**

Visite nuestra página en Internet [www.lifetime.com](http://www.lifetime.com), o llame al 1.800.225.3865 para registrar su producto hoy.

### **PARA RECLAMOS DE GARANTÍA INTERNACIONALES:**

Todos los reclamos de garantía deben estar acompañados por un recibo de compra. Informe por escrito todos los reclamos de garantía a su representante regional de ventas. Favor de incluir su recibo de compra fechado y fotografías de las piezas dañadas.

Para identificar el representante de su región—visite [www.lifetime.com/international](http://www.lifetime.com/international)



©Lifetime Products, Inc.

## **GARANTIE DE FABRICATION LIMITÉE DE 5 ANS**

### **LIFETIME PRODUCTS, INC. RÉSERVE LE DROIT DE FAIRE DES SUBSTITUTIONS EN CAS DE RECOURS EN GARANTIE SI LES PIÈCES NE SONT PAS DISPONIBLES OU SONT OBSOLÈTES.**

1. Les jardins surélevés Lifetime sont garantis à l'acheteur d'origine contre tous défauts de matériau ou de fabrication pendant une période de cinq ans à partir de la date du premier achat. Le mot "défauts" signifie des imperfections qui empêchent l'utilisation du produit. Les défauts résultant d'emploi incorrect, abusif ou négligent annulent cette garantie. Cette garantie ne couvre pas les défauts résultant de modifications ou d'accident. Cette garantie ne couvre pas les dommages causés par vandalisme, rouille, "actes de la nature" ou tout autre événement hors du contrôle du fabricant.
2. L'housse de protection incluse avec ce jardin surélevé n'est pas couvert par ce garantie de fabrication limitée de 5 ans, mais elle est couvert par une garantie indépendante de 2 ans.
3. Cette garantie n'est pas transférable et est expressément limitée à la réparation ou au remplacement du produit défectueux. Si le produit est défectueux selon les termes de cette garantie, Lifetime Products, Inc. réparera ou remplacera les pièces défectueuses gratuitement. Les frais de transport à l'usine, dans les deux sens, ne sont pas couverts et sont à la charge de l'acheteur.
4. Cette garantie ne couvre pas les égratignures, éraflures ou autres dommages cosmétiques pouvant résulter de l'emploi normal du produit. D'autre part, les défauts résultant de dommages intentionnels, de négligence ou d'usage déraisonnable annulent cette garantie.
5. La responsabilité pour dommages incidents ou conséquents est exclue dans les limites permises par la loi. Bien que tous les efforts soient déployés pour assurer le plus haut degré de sécurité à tous les produits, l'absence d'accidents ne peut pas être garantie. L'utilisateur assume tous les risques d'accident résultant de l'usage de ce produit. Toute la marchandise est vendue sous cette condition et aucun agent de la société n'est autorisé à annuler ou modifier cette politique.
6. Ce produit n'est pas prévu pour l'usage institutionnel ni commercial; Lifetime Products, Inc. n'assume aucune responsabilité pour tel usage. L'utilisation institutionnelle ou commerciale annulera cette garantie.
7. Cette garantie remplace expressément toutes autres garanties, expresses ou tacites, y compris les garanties de commercialisation ou d'adaptation à un but particulier dans la mesure permise par les lois fédérales et des états. Ni Lifetime Products, Inc. ni aucun de ses représentants n'assume aucune autre responsabilité concernant ce produit. Cette garantie vous accorde des droits particuliers, et vous aurai peut-être des autres droits qui varient d'un état à l'autre.

### **TOUS LES RECOURS EN GARANTIE DOIVENT ÊTRE ACCOMPAGNÉS DU REÇU DE VENTE.**

FAIRE PARVENIR UN RAPPORT PAR ÉCRIT DE DÉFECTUOSITÉ DU PRODUIT A :

Lifetime Products, Inc., PO Box 160010 Clearfield, UT 84016-0010

ou appelez-nous au 1.800.225.3865 lundi à vendredi 0700 - 1700 (HNR)

### **ENREGISTREZ VOTRE ARTICLE À :**

[www.lifetime.com](http://www.lifetime.com), ou appelez-nous au 1.800.225.3865 pour enregistrer votre article aujourd'hui.

### **POUR RECOURS EN GARANTIE INTERNATIONAUX :**

Tous les recours en garantie doivent être accompagnés du reçu de vente. Faire parvenir un rapport par écrit de défectuosité du produit à votre représentant régional de ventes. Veuillez inclure votre reçu de vente daté et photographies des pièces endommagées. Pour identifier votre représentant régional—visitez [www.lifetime.com/international](http://www.lifetime.com/international)



©Lifetime Products, Inc.

**ENHANCE YOUR LIFETIME® PURCHASE BY ADDING ACCESSORIES OR OTHER GREAT PRODUCTS**

*To purchase accessories or other Lifetime® products, visit us at:*

***www.lifetime.com***

*Or call: 1-800-424-3865*

**MEJORE SU COMPRA LIFETIME® Y AÑADA ACCESORIOS U OTROS PRODUCTOS EXCELENTES**

*Para comprar accesorios u otros productos Lifetime® EUA, visítenos en:*

***www.lifetime.com***

*O llame al: 1.800.424.3865*

**AMÉLIOREZ VOTRE ACHAT LIFETIME® EN AJOUTANT DES ACCESSOIRES OU AUTRES PRODUITS**

*Pour acheter des accessoires ou autres produits Lifetime®, rendez-vous une visite à :*

***www.lifetime.com***

*Ou appelez-nous au 1.800.424.3865*

