

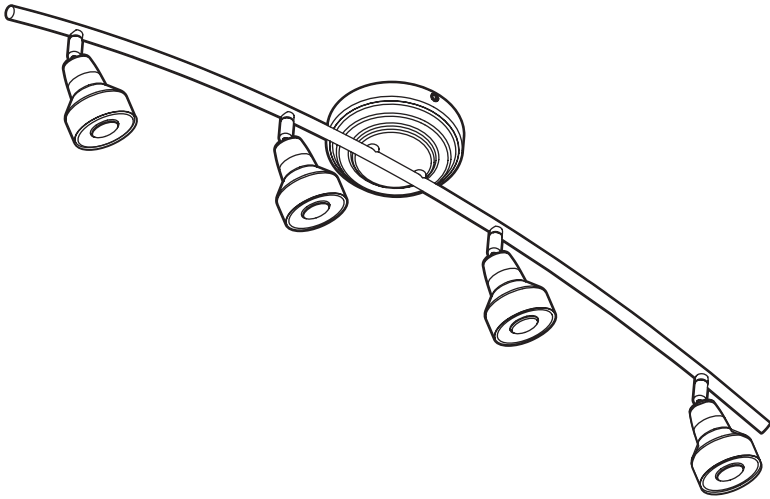


Item #108-701

Model #KERF4200LEDSN3K

USE AND CARE GUIDE

LED FIXED RAIL LUMINAIRES



Questions, problems, missing parts? Before returning to the store,
call Hampton Bay Customer Service
8 a.m. - 6 p.m., EST, Monday - Friday

1-877-527-0313

HOMEDEPOT.COM

THANK YOU

We appreciate the trust and confidence you have placed in Hampton Bay through the purchase of this light fixture. We strive to continually create quality products designed to enhance your home. Visit us online to see our full line of products available for your home improvement needs. Thank you for choosing Hampton Bay!

Table of Contents

Table of Contents	2	Installation	5
Safety Information	2	Care and Cleaning	6
Warranty	2	Troubleshooting	6
What Is Covered	2		
Pre-Installation	3		
Planning Installation	3		
Tools Required	3		
Hardware Included	3		
Package Contents	4		

Safety Information

1. Read all safety precautions and installation instructions carefully before installing or servicing this fixture. Failure to comply with these instructions could result in potentially fatal electric shock and/or property damage.
2. It is recommended that a qualified electrician perform all wiring. This fixture must be wired in accordance with all national and local electrical codes.
3. This fixture is intended to be used for general indoor lighting in dry or damp locations only.
4. This equipment has been tested and found to comply with the limits for a Class B digital device, pursuant to Part 15 of the FCC Rules. These limits are designed to provide reasonable protection against harmful interference in a residential installation. This equipment generates, uses, and can radiate radio frequency energy and, if not installed and used in accordance with the instructions, may cause harmful interference to radio communications. However, there is no guarantee that interference will not occur in a particular installation. Any modifications to this fixture may void the warranty and interfere with the safe operation of the luminaire.



WARNING: Do not handle any energized fixture or attempt to energize any fixture with wet hands or while standing on a wet or damp surface or in water.



WARNING: To reduce the risk of electrical shock, and to assure proper operation, this fixture must be adequately grounded. To accomplish proper grounding, there must be a separate ground wire (green) contact between this fixture and the ground connection of your main power supply panel.



CAUTION: This fixture is designed for use in a 110-120VAC, 60Hz fused circuit. Do not use on a dimming circuit.



IMPORTANT: This equipment has been tested and found to comply with the limits for a Class B digital device, pursuant to Part 15 of the FCC Rules. These limits are designed to provide reasonable protection against harmful interference in a residential installation. This equipment generates, uses, and can radiate radio frequency energy and, if not installed and used in accordance with the instructions, may cause harmful interference to radio communications. However, there is no guarantee that interference will not occur in a particular installation. Any modifications to this fixture may void the warranty and interfere with the safe operation of the light fixture.

Warranty

WHAT IS COVERED

The manufacturer warrants this fixture to be free from defects in materials and workmanship when installed and used under normal operating conditions for a period of 3 years from the date of purchase. This warranty covers all component parts and extends only to the replacement of a defective fixture or components; it does not cover failure due to improper installation, misuse, mishandling, or damage incurred in transit.

Contact the Customer Service Team at 1-877-527-0313 or visit www.HomeDepot.com.

Pre-Installation

PLANNING INSTALLATION

Turn off the electrical power at your fuse or circuit breaker box before installing or servicing any part of this fixture.

Carefully remove the fixture from the carton, and check that all parts are included. Be careful not to misplace any of the screws or parts needed for installing the fixture.

DIMMER COMPATIBILITY

This product can be dimmed down to 5% of the full scale using a standard two-wire dimmer. This table provides a list of known compatible dimmers:

Brand	Model #
Leviton®	6633, 6681, 6621-WWP, & 6631-WWP
Lutron®	TG-600P, TG-603P, & LG-600H
Legrand®/Pass & Seymour	T600WW & WS700TCCCV6

TOOLS REQUIRED



Phillips
screwdriver



Wire cutters

HARDWARE INCLUDED



NOTE: Hardware shown to actual size.



AA



BB

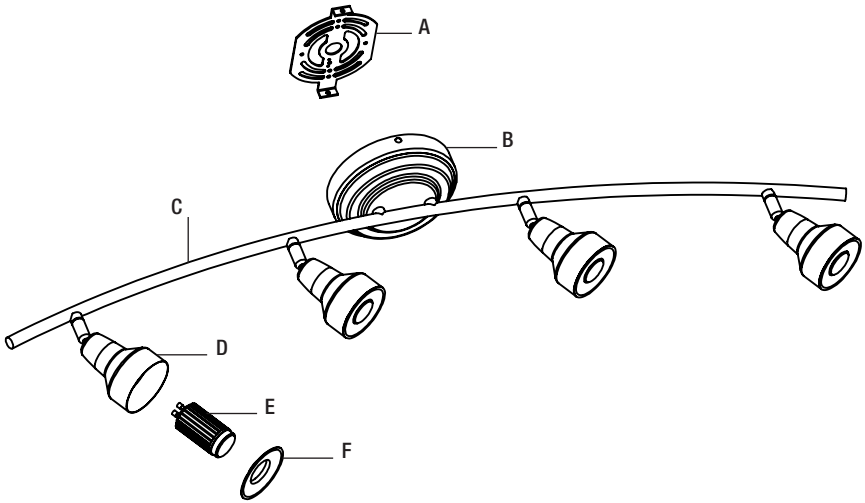


CC

Part	Description	Quantity
AA	Canopy screws	2
BB	Gem bar screws	2
CC	Wire connectors	3

Pre-Installation (continued)

PACKAGE CONTENTS

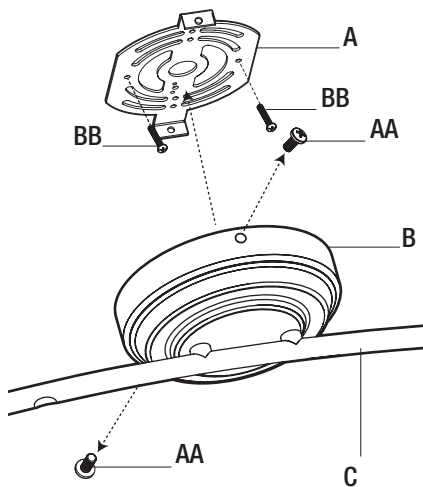


Part	Description	Quantity
A	Gem bar	1
B	Canopy	1
C	Light fixture	1
D	Spot head	4
E	LED lamp	4
F	Trim ring	4

Installation

1 Installing the gem bar

- Remove the gem bar (A) from the light fixture (C) by removing the two canopy screws (AA).
- Attach the gem bar (A) to the outlet box by securing it with the gem bar screws (BB).



2 Connecting the wires

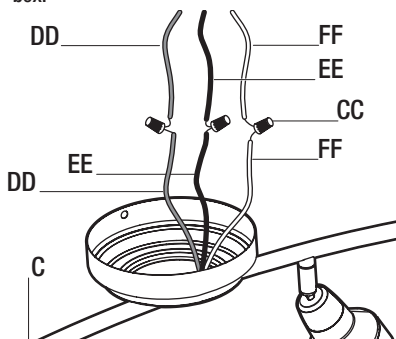


CAUTION: Ensure the power is off at the fuse or circuit breaker box. Check the power supply wires for damage or scrapes. If the power supply wires are within 3 in. of the ballast power supply, use a wire that is suitable for temperatures that are at least 194°F (90°C).



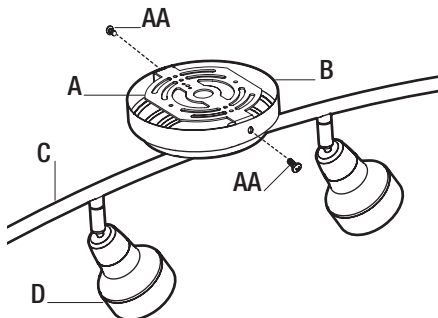
IMPORTANT: Most dwellings built before 1985 have supply wire rated to 140°F (60°C). Consult a qualified electrician before installing.

- Connect the bare copper wire (DD) from the fixture to the power source green wire (DD).
- Connect the black fixture wire (EE) to the black power source wire (EE).
- Connect the white fixture wire (FF) to the white power source wire (FF).
- Secure all wiring connections together with wire connectors (CC).
- Tuck all wiring connections back into the outlet box.



3 Installing the light fixture

- Place the canopy (B) over the gem bar (A) and align the two mounting holes on both sides of the canopy (B).
- Attach the fixture (C) to the outlet box by securing the canopy (B) with two canopy screws (AA).
- Restore power to the fuse or circuit breaker box.



Care and Cleaning

Use a dry or slightly dampened clean cloth to wipe the glass and surface of the fixture. Do not use any cleaners with chemicals, solvents, or harsh abrasives. If necessary, use a mild soap with water to clean off any dirt or stains.

Troubleshooting

Problem	Probable Cause	Solution
The lights do not turn on.	<ul style="list-style-type: none"><li data-bbox="309 313 686 362">□ The wall switch and/or circuit breaker is off.<li data-bbox="309 375 686 423">□ There is an incorrect or loose wire connection.	<ul style="list-style-type: none"><li data-bbox="701 313 1011 362">□ Turn on the wall switch or circuit breaker.<li data-bbox="701 375 1011 423">□ Access the outlet box and fix the wire connections.
The fuse blows or the circuit breaker trips when the lights are turned on.	<ul style="list-style-type: none"><li data-bbox="309 436 686 485">□ There are crossed wires or the power wire is not grounded.	<ul style="list-style-type: none"><li data-bbox="701 436 1011 485">□ Access the outlet box and fix the wire connections.



Questions, problems, missing parts? Before returning to the store,
call Hampton Bay Customer Service
8 a.m.-6 p.m., EST, Monday-Friday

1-877-527-0313

HOMEDEPOT.COM

Retain this manual for future use.

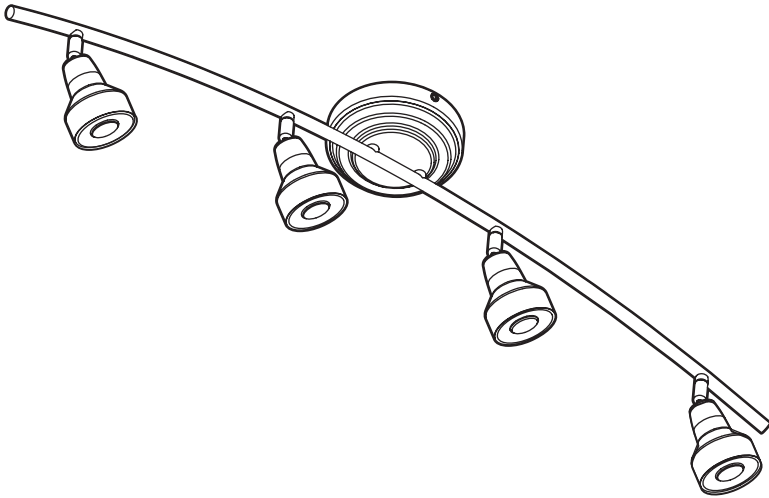


N° d'article 108-701

N° modèle KERF4200LEDSN3K

GUIDE D'UTILISATION ET D'ENTRETIEN

LUMINAIRES LED SUR RAIL FIXE



Des questions, des problèmes ou des pièces manquantes? Avant de retourner au magasin, appelez le service clientèle Hampton Bay entre 8 et 18 h (heure de la côte Est), du lundi au vendredi

1-877-527-0313

HOMEDEPOT.COM

MERCI

Nous apprécions la confiance que vous avez témoignée à Hampton Bay en ayant acheté ce luminaire. Nous nous efforçons de créer sans cesse des produits de qualité destinés à améliorer votre cadre de vie. Allez voir en ligne notre gamme complète de produits faits pour répondre à vos besoins. Merci d'avoir choisi Hampton Bay!

Table des matières

Table des matières	2	Installation	5
Consignes de sécurité	2	Entretien et nettoyage	6
Garantie.....	2	Dépannage	6
Ce qui est couvert.....	2		
Avant l'installation.....	3		
Planification de l'installation.....	3		
Outils requis.....	3		
Matériel fourni	3		
Contenu du paquet.....	4		

Consignes de sécurité

1. Lire attentivement toutes les consignes de sécurité et les instructions d'installation avant d'installer ou de réparer ce luminaire. Respecter ces instructions sous peine d'électrocution potentiellement mortelle et/ou de dégâts matériels.
2. Il est recommandé de confier tous les câblages à un électricien qualifié. Ce luminaire doit être câblé conformément à tous les codes électriques locaux et nationaux.
3. Ce luminaire est destiné à une utilisation comme moyen d'éclairage intérieur général dans des lieux secs ou humides seulement.
4. Suite à des tests, cet équipement s'est avéré conforme aux limites d'un appareil numérique de classe B, en vertu de la section 15 du règlement de la FCC. Ces limites ont pour objet de fournir une protection raisonnable contre les interférences nuisibles dans une installation résidentielle. Cet équipement produit, utilise et peut rayonner de l'énergie radiofréquence et, s'il n'est pas installé et utilisé conformément aux instructions, il risque de causer des interférences nuisibles aux communications radio. Toutefois, il n'est pas possible de garantir l'absence d'interférences dans une installation particulière. Toute modification de ce luminaire risque d'annuler la garantie et d'interférer avec le fonctionnement sans danger du luminaire.



AVERTISSEMENT : Ne pas manipuler un luminaire sous tension ni essayer d'allumer un luminaire les mains mouillées ou en vous tenant les pieds dans l'eau ou sur une surface mouillée ou humide.



AVERTISSEMENT : Pour réduire le risque d'électrocution et garantir le bon fonctionnement de l'appareil, ce luminaire doit être correctement mis à la terre. Pour une mise à la terre correcte, il doit y avoir un fil de terre séparé (vert) établissant le contact entre ce luminaire et le borne de terre de votre tableau d'alimentation secteur.



ATTENTION : Ce luminaire fonctionne sur un circuit 110-120 V~, 60 Hz protégé par un fusible. Ne pas utiliser sur un circuit à variateur.



IMPORTANT: Suite à des tests, cet équipement s'est avéré conforme aux limites d'un appareil numérique de classe B, en vertu de la section 15 du règlement de la FCC. Ces limites ont pour objet de fournir une protection raisonnable contre les interférences nuisibles dans une installation résidentielle. Cet équipement produit, utilise et peut rayonner de l'énergie radiofréquence et, s'il n'est pas installé et utilisé conformément aux instructions, il risque de causer des interférences nuisibles aux communications radio. Toutefois, il n'est pas possible de garantir l'absence d'interférences dans une installation particulière. Toute modification de ce luminaire risque d'annuler la garantie et d'interférer avec le fonctionnement sans danger du luminaire.

Garantie

CE QUI EST COUVERT

Le fabricant garantit que ce luminaire sera dépourvu de défaut de matériel et de fabrication à condition d'être installé et utilisé dans des conditions opératoires normales pendant une période de trois ans à partir de sa date d'achat. Cette garantie couvre tous les composants et porte seulement sur le remplacement d'un luminaire ou de composants défectueux; elle ne couvre pas les défaillances dues à une installation, une manipulation ou une utilisation impropre, ou des dommages encourus en cours de transport.

Contactez le service clientèle au 1-877-527-0313 ou consultez le site www.HomeDepot.com.

Avant l'installation

PLANIFICATION DE L'INSTALLATION

Couper l'électricité au niveau de la boîte de fusibles ou du disjoncteur avant d'installer ou de réparer une partie quelconque de ce luminaire.

Enlever avec précaution le luminaire du carton et s'assurer que rien ne manque. Veiller à ne pas perdre les vis ou les pièces nécessaires à l'installation du luminaire.

INTERRUPTEURS VARIATEURS COMPATIBLES

L'éclairage fourni par ce produit peut être tamisé à 5 % de l'éclairage maximum à l'aide d'un interrupteur variateur bifilaire standard. Ce tableau fournit la liste des interrupteurs variateurs compatibles connus :

Marque	N° modèle
Leviton®	6633, 6681, 6621-WWP et 6631-WWP
Lutron®	TG-600P, TG-603P et LG-600H
Legrand®/Pass et Seymour	T600WV et WS700TCCCV6

OUTILS REQUIS



Tournevis
cruciforme



Pince
coupante

MATÉRIEL FOURNI



REMARQUE : Matériel non représenté à l'échelle réelle.



AA



BB

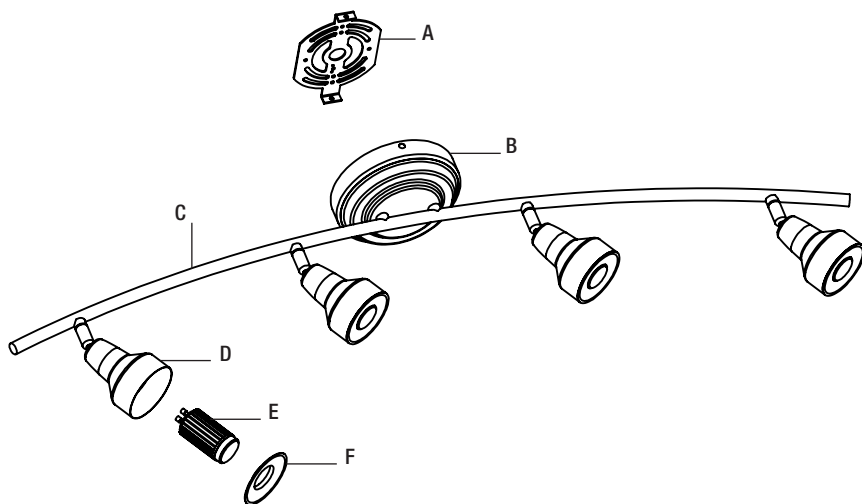


CC

Légende	Description	Quantité
AA	Vis du couvercle	2
BB	Vis de la barre	2
CC	Connecteurs de fils	3

Avant l'installation (suite)

CONTENU DU PAQUET

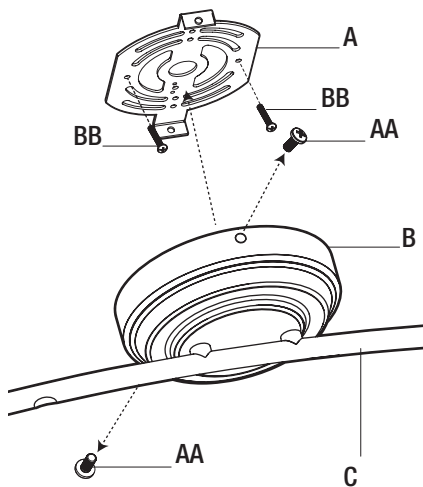


Légende	Description	Quantité
A	Barre	1
B	Couvercle	1
C	Luminaire	1
D	Tête de spot	4
E	Lampe LED	4
F	Garniture	4

Installation

1 Installation de la barre

- Enlever la barre (A) du luminaire (C) en ôtant les deux vis du couvercle (AA).
- Attacher la barre (A) au boîtier de prises en le fixant à l'aide des vis de la barre (BB).



2 Branchement des fils

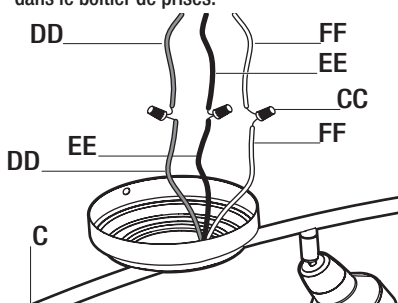


ATTENTION : S'assurer que l'alimentation est coupée au fusible ou au disjoncteur. S'assurer que les fils électriques ne sont pas abîmés ni éraflés. Si les fils électriques se trouvent à 7,5 cm ou moins de l'alimentation à ballast, utiliser des fils résistant à 90 °C (194 °F).



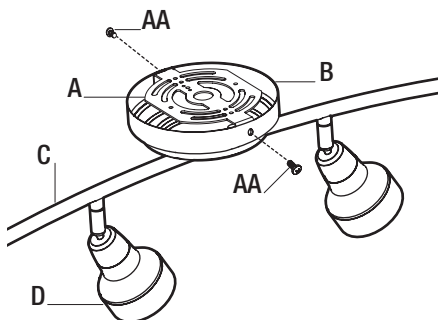
IMPORTANT : La plupart des habitations datant d'avant 1985 ont des câbles d'alimentation résistant à 60 °C. Consulter un électricien qualifié avant d'installer le luminaire.

- Brancher le fil vert (DD) du luminaire sur le fil vert de l'alimentation (DD).
- Brancher le fil noir (EE) du luminaire sur le fil noir de l'alimentation (EE).
- Brancher le fil blanc (FF) du luminaire sur le fil blanc de l'alimentation (FF).
- Fixer tous les branchements électriques avec des connecteurs de fils (CC).
- Rentrer tous les branchements électriques dans le boîtier de prises.



3 Installation du luminaire

- Placer le couvercle (B) pardessus la barre (A) et aligner les deux trous de fixation des deux côtés du couvercle (B).
- Attacher le luminaire (C) au boîtier de prises en fixant le couvercle (B) avec les deux vis du couvercle (AA).
- Rétablir l'alimentation au niveau de la boîte de fusibles ou du disjoncteur.



Entretien et nettoyage

Pour nettoyer le luminaire, utiliser un chiffon propre sec ou légèrement humecté pour essuyer le verre et la surface du luminaire. Ne pas utiliser de nettoyeurs contenant des produits chimiques, des solvants ou des abrasifs puissants. Si nécessaire, utiliser du savon doux et de l'eau pour nettoyer les salissures ou les taches.

Dépannage

Problème	Cause probable	Solution
Les lampes ne s'allument pas.	<ul style="list-style-type: none"><input type="checkbox"/> L'interrupteur mural et/ou le disjoncteur sont désactivés.<input type="checkbox"/> Branchement de fil incorrect ou établissant un mauvais contact.	<ul style="list-style-type: none"><input type="checkbox"/> Activez l'interrupteur mural et/ou le disjoncteur.<input type="checkbox"/> Accédez au boîtier de prises et rectifiez les branchements.
Le fusible grille ou le disjoncteur se déclenche quand les lampes sont allumées.	<ul style="list-style-type: none"><input type="checkbox"/> Les fils sont intervertis ou le câble d'alimentation n'est pas mis à la terre.	<ul style="list-style-type: none"><input type="checkbox"/> Accédez au boîtier de prises et rectifiez les branchements.



Des questions, des problèmes ou des pièces manquantes? Avant de retourner au magasin, appelez le service clientèle Hampton Bay entre 8 et 18 h (heure de la côte Est), du lundi au vendredi

1-877-527-0313

HOMEDEPOT.COM

Conservez ce manuel pour une utilisation future.

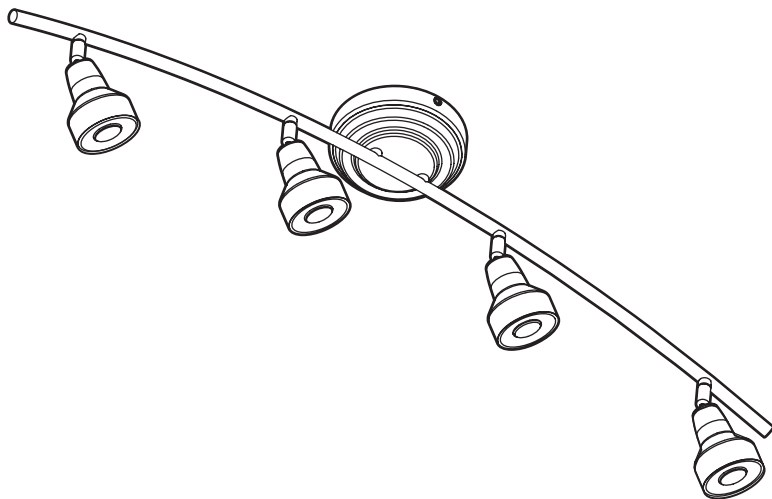


Artículo #108-701

Modelo #KERF4200LEDSN3K

GUÍA DE USO Y CUIDADO

LUMINARIAS LED EN RIEL FIJO



¿Preguntas, problemas, faltan piezas? Antes de que vuelva a la tienda,
llame a Atención al Cliente de Hampton Bay
entre las 8:00 a.m. y las 6:00 p.m., EST, de lunes a viernes

1-877-527-0313

HOMEDEPOT.COM

GRACIAS

Agradecemos la confianza que ha depositado en Hampton Bay en su compra de esta lámpara. Nos esforzamos por crear continuamente productos de calidad diseñados para mejorar su hogar. Visítenos en línea para que vea nuestra gama completa de productos que tenemos disponibles para lo que necesite mejorar en su hogar. ¡Gracias por elegir a Hampton Bay!

Contenido

Contenido	2
Información sobre la seguridad	2
Garantía	2
Lo que cubre	2
Antes de la instalación	3
Planear la instalación	3
Herramientas necesarias	3
Material de ferretería incluido	3
Contenido del paquete	4

Instalación	5
Cuidado y limpieza	6
Guía para resolución de problemas	6

Información sobre la seguridad

1. Antes de instalar este dispositivo o de darle mantenimiento, lea con cuidado y en su totalidad las precauciones de seguridad y las instrucciones de instalación. No apegarse a estas instrucciones podría provocar algún choque eléctrico potencialmente fatal y/o daños materiales.
2. Se recomienda que un electricista autorizado realice todo el cableado. Este dispositivo debe ir cableado de acuerdo con todos los códigos eléctricos locales y nacionales.
3. El propósito de este dispositivo es que se use solamente para iluminación general de interiores en lugares secos o húmedos.
4. Las pruebas realizadas en este equipo permiten afirmar que cumple con los límites de un dispositivo digital de Clase B, según lo estipulado en la Sección 15 de las normas de la FCC. Estos límites están diseñados para ofrecer una protección razonable contra interferencias perjudiciales en una instalación residencial. Este equipo genera, utiliza y puede emitir energía de radiofrecuencia y, si no se instala y utiliza de acuerdo con las instrucciones, puede causar interferencias perjudiciales en las radiocomunicaciones. No obstante, no se garantiza que no se producirán interferencias en una instalación en particular. Cualquier modificación que se haga a este dispositivo puede anular la garantía e interferir con el funcionamiento seguro de la luminaria.



ADVERTENCIA: No manipule ningún dispositivo conectado a la corriente ni intente conectarlo si tiene las manos mojadas o si está parado sobre alguna superficie húmeda o mojada o si está en el agua.



ADVERTENCIA: Para reducir el riesgo de una descarga eléctrica y para garantizar un funcionamiento adecuado, este dispositivo debe estar adecuadamente puesto a tierra. Para lograr una puesta a tierra correcta, debe haber un contacto para el cable (verde) a tierra entre este dispositivo y la conexión a tierra en su panel principal de suministro de energía.



PRECAUCIÓN: Este dispositivo está diseñado para funcionar en un circuito con fusibles de 110-120 VAC y 60 Hz. No lo utilice en un circuito con atenuador.



IMPORTANTE: Las pruebas realizadas en este equipo permiten afirmar que cumple con los límites de un dispositivo digital de Clase B, según lo estipulado en la Sección 15 de las normas de la FCC. Estos límites están diseñados para ofrecer una protección razonable contra interferencias perjudiciales en una instalación residencial. Este equipo genera, utiliza y puede emitir energía de radiofrecuencia y, si no se instala y utiliza de acuerdo con las instrucciones, puede causar interferencias perjudiciales en las radiocomunicaciones. No obstante, no se garantiza que no se producirán interferencias en una instalación en particular. Cualquier modificación que se haga a este dispositivo puede anular la garantía e interferir con el funcionamiento seguro de la lámpara.

Garantía

LO QUE CUBRE

El fabricante garantiza que este dispositivo está libre de defectos de material y mano de obra cuando se instala y usa en condiciones normales de funcionamiento durante un periodo de 3 años a partir de la fecha de su compra. Esta garantía cubre todas las piezas componentes y se amplía sólo a la sustitución de un dispositivo o componentes defectuosos; no cubre fallas debido a una instalación inadecuada, mal uso, maltrato o daños provocados durante el traslado.

Comuníquese con el Equipo de Atención al Cliente al 1-877-527-0313 o visite nuestro sitio, www.HomeDepot.com.

Antes de la instalación

PLANEAR LA INSTALACIÓN

Antes de instalar o dar mantenimiento a cualquier parte de este dispositivo, apague la energía eléctrica en la caja del interruptor general o de los fusibles.

Saque con cuidado el dispositivo de la caja y revise que estén todas las piezas. Tenga cuidado de no perder ninguno de los tornillos o piezas que se necesitan para instalar este dispositivo.

COMPATIBILIDAD DEL REGULADOR DE INTENSIDAD (DIMMER)

Se puede atenuar hasta el 5% de la escala total de intensidad de este producto mediante un regulador de intensidad (dimmer) estándar de dos cables. La tabla siguiente da una lista de reguladores de intensidad compatibles:

Marca	Modelo #
Leviton®	6633, 6681, 6621-WWP, & 6631-WWP
Lutron®	TG-600P, TG-603P, & LG-600H
Legrand®/Pass & Seymour	T600WW & WS700TCCCV6

HERRAMIENTAS NECESARIAS



Destornillador
Phillips



Pinzas de
corte

MATERIAL DE FERRETERÍA INCLUIDO



NOTA: Este material se muestra en tamaño real.



AA



BB

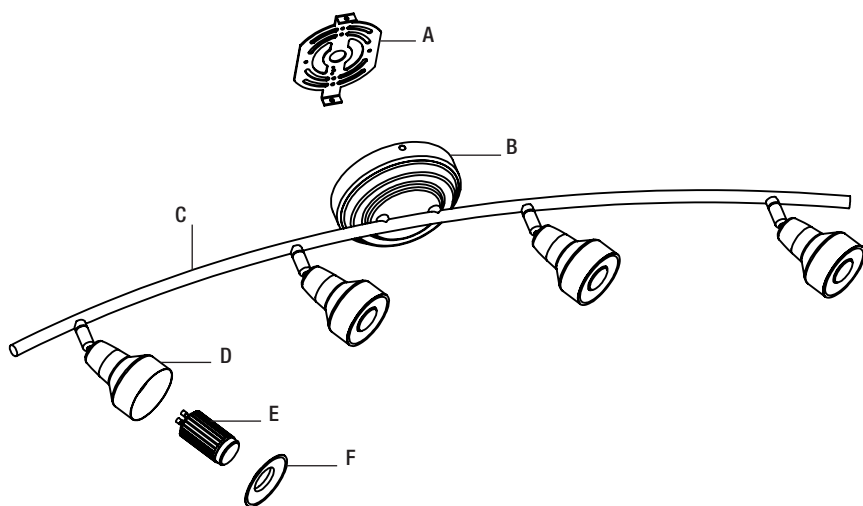


CC

Pieza	Descripción	Cantidad
AA	Tornillos phillips para la caja	2
BB	Tornillos phillips de barra para el soporte	2
CC	Conectores de cable	3

Antes de la instalación (continuación)

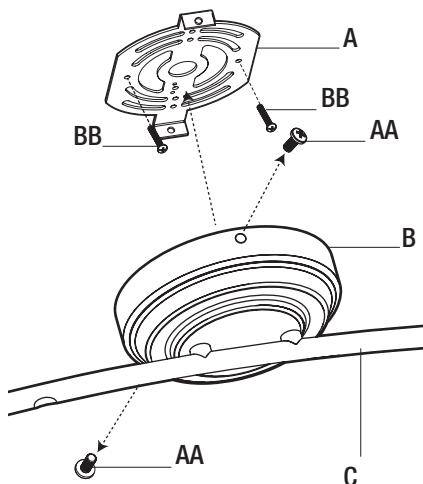
CONTENIDO DEL PAQUETE



Pieza	Descripción	Cantidad
A	Barra de soporte	1
B	Caja	1
C	Luminaria	1
D	Cabeza del reflector	4
E	Luz LED	4
F	Anillo de ajuste	4

1 Para instalar el soporte

- Desprenda la barra de soporte (A) de la luminaria (C) al retirar los dos tornillos phillips (AA).
- Sujete la barra de soporte (A) a la caja de tomacorriente fijándolo con los tornillos de barra (BB).



2 Para conectar los alambres

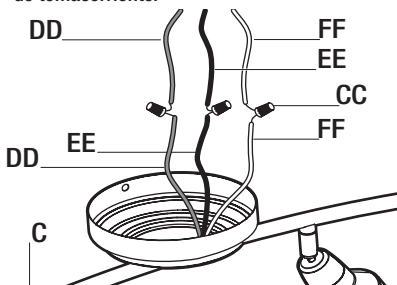


ADVERTENCIA: Asegúrese de que la electricidad esté apagada ya sea en la caja de fusibles o del interruptor general. Revise que los cables de alimentación de corriente no estén dañados o pelados. Si los cables de alimentación de corriente están a 3 pulgadas de la caja eléctrica, utilice un cable que sea apropiado para temperaturas de al menos 194° F (90° C).



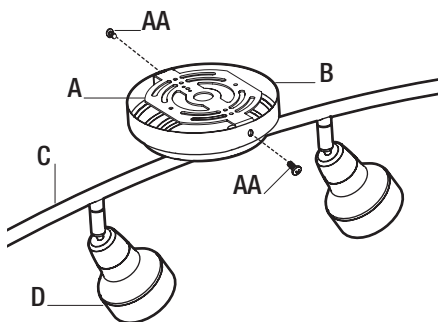
IMPORTANTE: La mayoría de las viviendas que se construyeron antes de 1985 cuentan con cables de corriente para 140° F (60° C). Antes de instalar, consulte a un electricista autorizado.

- Conecte el cable verde (DD) de la luminaria al cable verde de la fuente de energía (DD).
- Conecte el cable negro de la luminaria (EE) al cable negro de la fuente de energía (EE).
- Conecte el cable blanco de la luminaria (FF) al cable blanco de la fuente de energía (FF).
- Proteja todas las conexiones de los alambres con los conectores (CC).
- Meta todas las conexiones de cables en la caja de tomacorriente.



3 Para conectar la luminaria

- Coloque la caja (B) sobre la barra de soporte (A) y alinee con los dos orificios de montaje que están a ambos lados de la caja (B).
- Sujete la luminaria (C) a la caja de tomacorriente al fijar la caja (B) con los dos tornillos phillips (AA).
- Reconecte el suministro de energía en la caja del interruptor general o de los fusibles.



Cuidado y limpieza

Para limpiar el dispositivo, utilice un paño limpio seco o ligeramente húmedo para limpiar el cristal y la superficie de la luminaria. No use limpiadores que contengan sustancias químicas, disolventes o abrasivos fuertes. En caso de que sea necesario, use jabón suave con agua para limpiar la suciedad o las manchas.

Guía para resolución de problemas

Problema	Causa probable	Solución
Las luces no encienden.	<ul style="list-style-type: none"><input type="checkbox"/> El interruptor de la pared y/o el interruptor general están apagados.<input type="checkbox"/> Hay una conexión incorrecta o suelta en los cables.	<ul style="list-style-type: none"><input type="checkbox"/> Prenda el interruptor de la pared o el interruptor general.<input type="checkbox"/> Abra la caja de tomacorriente y arregle las conexiones de los alambres.
El fusible se funde o el interruptor principal se dispara cuando se enciende la luz.	<ul style="list-style-type: none"><input type="checkbox"/> Hay cables cruzados o el cable de alimentación no está puesto a tierra.	<ul style="list-style-type: none"><input type="checkbox"/> Abra la caja de tomacorriente y arregle las conexiones de los alambres.



**¿Preguntas, problemas, faltan piezas? Antes de que vuelva a la tienda,
llame a Atención al Cliente de Hampton Bay
entre las 8:00 a.m. y las 6:00 p.m., EST, de lunes a viernes**

1-877-527-0313

HOMEDEPOT.COM

Conserve este manual para futura referencia.