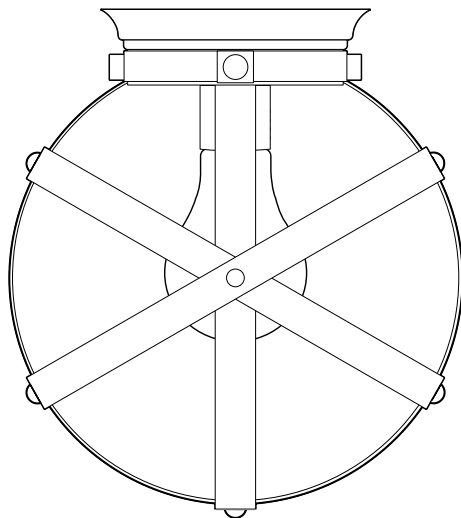


USE AND CARE GUIDE

EXTERIOR INCANDESCENT CEILING FLUSH MOUNT



Questions, problems, missing parts? Before returning to the store,
call Home Decorators Collection Customer Service
8 a.m. – 7 p.m., EST, Monday – Friday
9 a.m. – 6 p.m., EST, Saturday

1-800-986-3460

HOMEDEPOT.COM/HOMEDECORATORS

THANK YOU

We appreciate the trust and confidence you have placed in Home Decorators Collection through the purchase of this exterior incandescent ceiling flush mount. We strive to continually create quality products designed to enhance your home. Visit us online to see our full line of products available for your home improvement needs. Thank you for choosing Home Decorators Collection!

Table of Contents

Table of Contents	2	Installation	5
Safety Information	2	Operation	7
Warranty	2	Care and Cleaning	7
Pre-Installation	3	Exterior Maintenance	7
Planning the Installation	3	Interior Maintenance	7
Tools	3	Troubleshooting	7
Hardware	3		
Package Contents	4		

Safety Information

- Before starting installation of this fixture or removal of a previous fixture, disconnect the power by turning off the circuit breaker or by removing the fuse at the fuse box.
- Consult a qualified electrician if you have any electrical questions or need to replace the driver.
- If you have any non-electrical questions about this fixture, please contact our Customer Service Team at 1-800-986-3460 or HOMEDEPOT.COM/HOMEDECORATORS



WARNING: Disconnect the power prior to removing or installing a light fixture.

Warranty

WHAT IS COVERED

The manufacturer warrants this lighting fixture to be free from defects in materials and workmanship for a period of three (3) years from date of purchase. This warranty applies only to the original consumer purchaser and only to products used in normal use and service. If this product is found to be defective, the manufacturer's only obligation, and your exclusive remedy, is the repair or replacement of the product at the manufacturer's discretion, provided that the product has not been damaged through misuse, abuse, accident, modifications, alterations, neglect or mishandling.

WHAT IS NOT COVERED

This warranty shall not apply to any product that is found to have been improperly installed, set-up, or used in any way not in accordance with the instructions supplied with the product. This warranty shall not apply to a failure of the product as a result of an accident, misuse, abuse, negligence, alteration, or faulty installation, or any other failure not relating to faulty material or workmanship. This warranty shall not apply to the on any portion of the product, such as surface and/or weathering, as this is considered normal wear and tear.

The manufacturer does not warrant and specially disclaims any warranty, whether expressed or implied, of fitness for a particular purpose, other than the warranty contained herein. The manufacturer specifically disclaims any liability and shall not be liable for any consequential or incidental loss or damage, including but not limited to any labor/expense costs involved in the replacement or repair of said product.

Contact the Customer Service Team at 1-800-986-3460 or visit HOMEDEPOT.COM/HOMEDECORATORS.

Pre-Installation

PLANNING THE INSTALLATION

Read all instructions before assembly and installation. Before starting installation of the fixture or removal of a previous fixture, disconnect the power by turning off the circuit breaker or by removing the fuse at the fuse box. To avoid damaging this product, assemble it on a soft, non-abrasive surface such as carpet or cardboard.

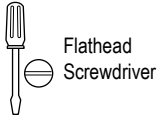


NOTE: Keep your receipt and these instructions for Proof of Purchase.

TOOLS REQUIRED



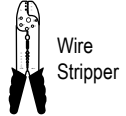
Phillips
Screwdriver



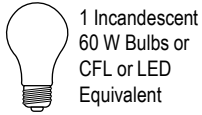
Flathead
Screwdriver



Wire
Cutter



Wire
Stripper



1 Incandescent
60 W Bulbs or
CFL or LED
Equivalent



Ladder



Electrical
Tape



Safety
Goggles

HARDWARE REQUIRED



NOTE: Hardware not shown to actual size.



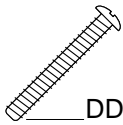
AA



BB



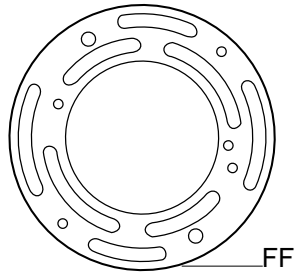
CC



DD



EE



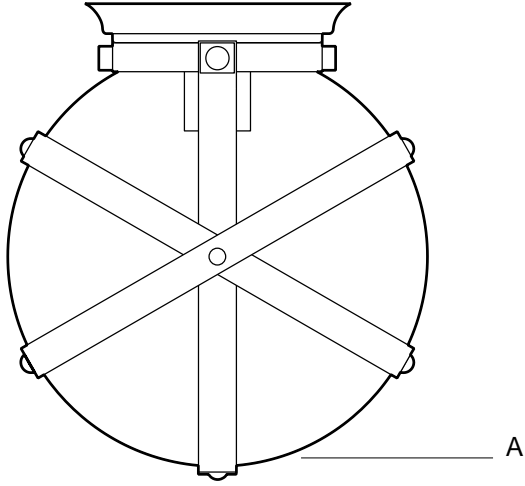
FF

Part	Description	Quantity
AA	Hex Nut	2
BB	Wire Nut	3
CC	Mounting Screw	2

Part	Description	Quantity
DD	Fixture Screw	2
EE	Decorative Nut	2
FF	Mounting Bracket	1

Pre-Installation (continued)

PACKAGE CONTENTS

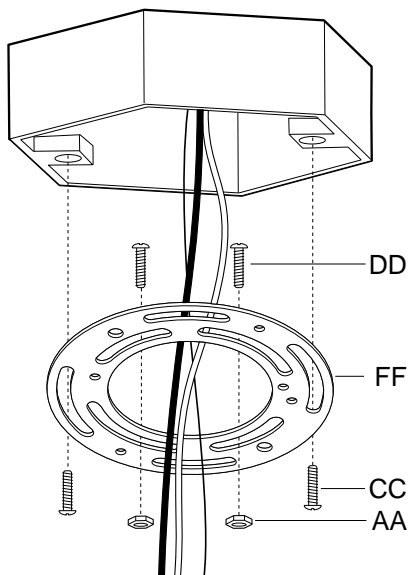


Part	Description	Quantity
A	Fixture Body	1

Installation

1 Mounting the hardware

- Thread the fixture screws (DD) into the provided holes of the mounting bracket (FF).
- Thread the hex nuts (AA) onto the fixture screws (DD). Do not tighten the hex nuts (AA) at this time.
- Pull the supply wires out from the outlet box and mount the mounting bracket (FF) to the outlet box using the mounting screws (CC).
- Place the fixture body (A) over the outlet box and onto the fixture screws (DD).
- Adjust the fixture screws (DD) until they protrude out from the fixture body (A) 1/4 in.
- Remove the fixture body (A) and secure the position of the fixture screws (DD) by tightening the hex nuts (AA) against the mounting bracket (FF).

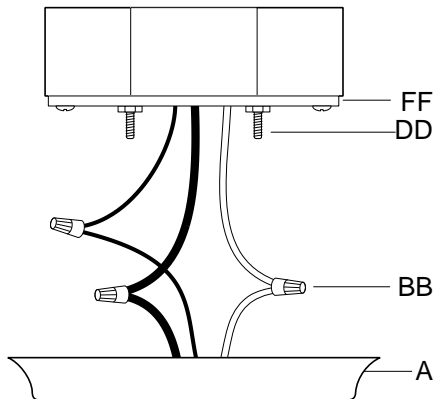


2 Connecting the wires



NOTE: If you have electrical questions consult your local electrical code for approved grounding methods.

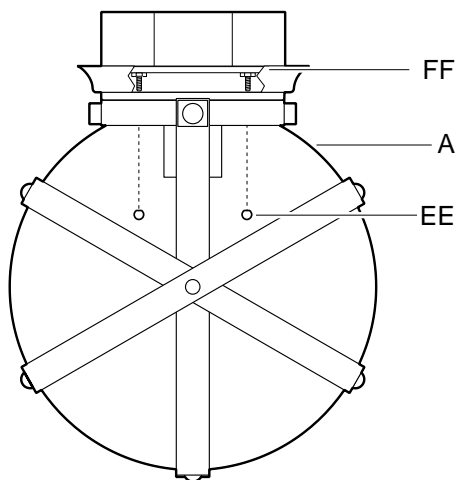
- Connect the black supply wire to the black fixture wire using a wire nut (BB).
- Connect the white supply wire to the white fixture wire using a wire nut (BB).
- Connect the fixture ground wire to the supply ground wire using a wire nut (BB).
- Wrap all wire connections with electrical tape for a more secure connection.
- Carefully tuck the wires and wire nuts (BB) into the outlet box.



Installation (continued)

3 Mounting the fixture

- Attach the fixture body (A) onto the mounting bracket (FF) using the decorative nuts (EE)

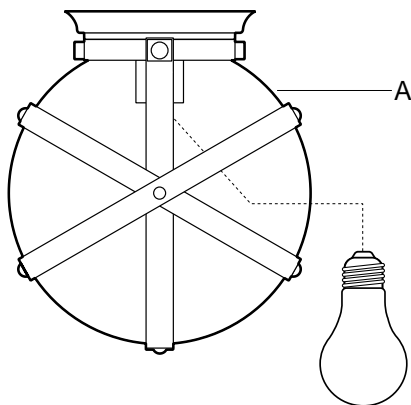


4 Assembling the fixture



NOTE: Do not exceed a 60 watt incandescent light bulb. For more information on the proper lighting to use, see www.HOMEDEPOT.COM/HOMEDECORATOR3/lightingfacts.

- Install up to a 60 watt light bulb or a listed SBCFL (Self-Ballasted Compact Fluorescent Lamp [not provided]) or an LED bulb [not provided] in the socket of the fixture body (A). Do not exceed a 60 watt incandescent light bulb, or a 13 watt SBCFL or LED equivalent.



Operation

- Turn on power at the circuit breaker or fuse box.
- Turn the light switch on to activate the fixture.

Care and Cleaning

EXTERIOR MAINTENANCE

- Use a dry or slightly dampened clean cloth and wipe the surface of the fixture.



NOTE: Do not use any cleaners with chemicals, solvents, or harsh abrasives. Use only a dry soft cloth to dust or wipe carefully.

INTERIOR MAINTENANCE

- Disconnect power to the fixture by turning off the circuit breaker or by removing the fuse at the fuse box.
- Use a dry or slightly dampened clean cloth to wipe the interior surface of the fixture.

Troubleshooting

Problem	Solution
The light will not turn on.	<ul style="list-style-type: none"><input type="checkbox"/> Make sure the power supply is on.<input type="checkbox"/> Test or replace the switch.<input type="checkbox"/> Check the wiring.<input type="checkbox"/> Replace the light bulb.
The fuse blows or circuit breaker trips when light is turned on.	<ul style="list-style-type: none"><input type="checkbox"/> Check the wire connections.

HOME DECORATORS COLLECTION

Questions, problems, missing parts? Before returning to the store,
call Home Decorators Collection Customer Service
8 a.m. – 7 p.m., EST, Monday-Friday
9 a.m. – 6 p.m., EST, Saturday

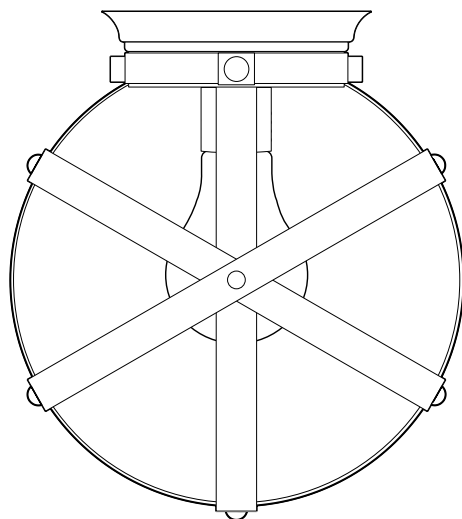
1-800-986-3460

[HOMEDEPOT.COM/HOMEDECORATORS](https://www.homedepot.com/homedecorators)

Retain this manual for future use.

GUÍA DE USO Y MANTENIMIENTO

LUMINARIO INCANDESCENTE DE TECHO PARA EXTERIORES



Preguntas, problemas, o piezas faltantes? Antes de regresar a la tienda, llama al Servicio al Cliente de Home Decorators Collection
8 a.m. – 7 p.m., Hora del Este, Lunes – Viernes
9 a.m. – 6 p.m., Hora del Este, Sábado

1-800-986-3460

HOMEDEPOT.COM/HOMEDECORATORS

GRACIAS

Le agradecemos la confianza que han depositado en Home Decorators Collection a través de la compra de este luminario incandescente de techo para exteriores. Nos esforzamos continuamente para crear productos de calidad diseñados para mejorar su casa. Visite nuestra página web para ver nuestra completa línea de productos disponibles para mejorar tu hogar. Gracias por elegir Home Decorators Collection!

Tabla de Contenidos

Tabla de Contenidos	10	Instalación	13
Información de Seguridad	10	Operación	15
Garantía	10	Cuidado y Limpieza	15
Pre-Instalación	11	Mantenimiento Exterior	15
Planificación de la Instalación	11	Mantenimiento Interior	15
Herramienta	11	Solución de Problemas	15
Ferretería	11		
Contenido del Paquete	12		

Información de Seguridad

- Antes de iniciar la instalación de este aparato o la eliminación de un accesorio anterior, desconecte la alimentación apagando el disyuntor o quitando el fusible en la caja de fusibles.
- Consulte a un electricista calificado si tiene alguna pregunta eléctrica o la necesidad de reemplazar el controlador.
- Si usted tiene alguna pregunta que no sea eléctrica sobre este accesorio, póngase en contacto con nuestro equipo de Servicio al Cliente al 1-800-986-3460 o HOMEDEPOT.COM/HOMEDECORATORS.



ADVERTENCIA: Desconecte la alimentación antes de extraer o instalar una lámpara.

Garantía

LO QUÉ ESTÁ CUBIERTO

El fabricante garantiza que este accesorio de iluminación está libre de defectos en materiales y mano de obra por un período de tres (3) años a partir de la fecha de compra. Esta garantía se aplica sólo al comprador original y únicamente a los productos utilizados en condiciones normales de uso y servicio. Si el producto se encuentra defectuoso, la única obligación del fabricante, y su solución exclusiva, es la reparación o sustitución del producto, a discreción del fabricante, siempre que el producto no ha sido dañado por mal uso, abuso, accidente, modificaciones, alteraciones, negligencia o mal manejo.

LO QUE NO ESTÁ CUBIERTO

Esta garantía no se aplicará a cualquier producto que haya sido instalado de forma incorrecta o usado de manera que no conforme con las instrucciones suministradas con el producto. Esta garantía no se aplicará a una falla del producto como resultado de un accidente, mal uso, abuso, negligencia, alteración o instalación defectuosa, o cualquier otra falla no relacionada con defectos de material o mano de obra. Esta garantía no se aplicará a el acabado de cualquier parte del producto, tal como la superficie y / o la intemperie, ya que esto se considera como uso normal. El fabricante no garantiza y especialmente niega cualquier garantía, ya sea expresa o implícita, de aptitud para un fin en particular, que no sea la garantía contenida en el presente documento. El fabricante declina específicamente cualquier responsabilidad y no será responsable por cualquier pérdida o daño consecuente o incidental, incluyendo pero no limitado a cualquier coste laboral / gastos involucrados en la sustitución o reparación de dicho producto.

Comuníquese con el Equipo de Servicio al Cliente al 1-800-986-3460 o visite HOMEDEPOT.COM/HOMEDECORATORS.

Pre-Instalación

PLANIFICACIÓN DE LA INSTALACIÓN

Lea todas las instrucciones antes del montaje e instalación. Antes de comenzar la instalación de la luminaria o el retiro de un artefacto anterior, desconecte la alimentación apagando el disyuntor o quitando el fusible en la caja de fusibles. Para evitar daños a este producto, montarlo en una superficie suave y no abrasiva, como una alfombra o cartón.



NOTA: Guarde su recibo y estas instrucciones para comprobante de compra.

HERRAMIENTA NECESARIAS



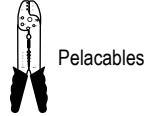
Desarmador de Cruz



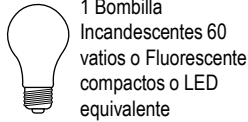
Desarmador de Punta Plana



Cortador de Alambre



Pelacables



1 Bombilla Incandescentes 60 vatios o Fluorescente compactos o LED equivalente



Escalera



Cinta Aislante



Gafas de Seguridad

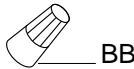
FERRETERÍA NECESARIA



NOTA: La ferretería no se muestra a tamaño actual.



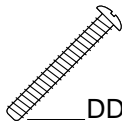
AA



BB



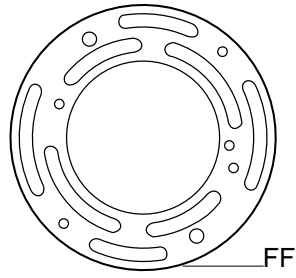
CC



DD



EE



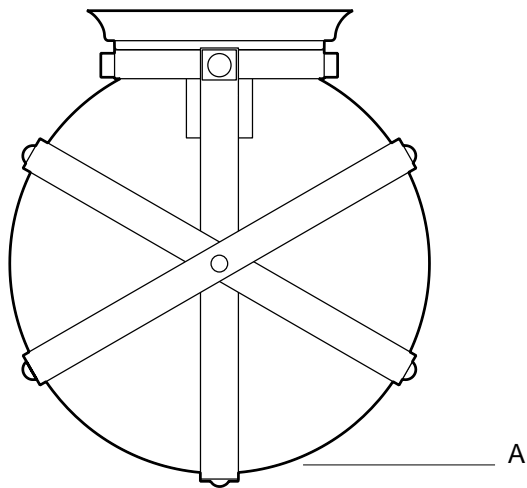
FF

Parte	Descripción	Cantidad
AA	Tuerca Hexagonal	2
BB	Tuerca para cables	3
CC	Tornillo de Montaje	2

Parte	Descripción	Cantidad
DD	Tornillo del Luminario	2
EE	Tuerca Decorativa	2
FF	Ménsula de Montaje	1

Pre-Instalación (continuado)

CONTENIDO DEL PAQUETE

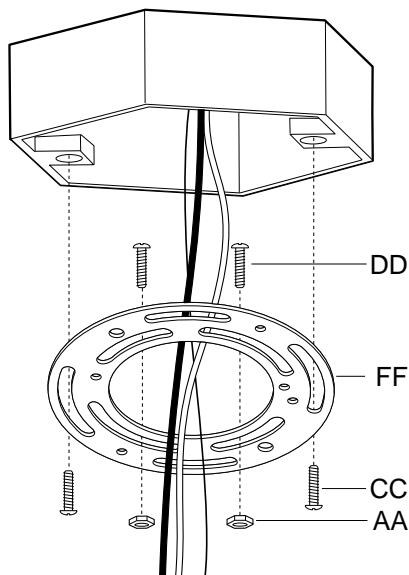


Part	Description	Quantity
A	Cuerpo Principal	1

Instalación

1 Montaje de ferretería

- ❑ Enrosque los tornillos del luminario (DD) en los agujeros provistos del ménsula de montaje (FF).
- ❑ Enrosque las tuercas hexagonales (AA) en los tornillos del luminario (DD). No apriete las tuercas hexagonales (AA) en este momento.
- ❑ Extraiga los cables de suministro de la caja de salida y monte la ménsula de montaje (FF) en la caja de salida con los tornillos de montaje (CC).
- ❑ Coloque el cuerpo principal (A) sobre la caja de salida y sobre los tornillos del luminario (DD).
- ❑ Ajuste los tornillos del luminario (DD) hasta que sobresalgan del cuerpo principal (A) 1/4 in.
- ❑ Retire el cuerpo principal (A) y asegure la posición de los tornillos del luminario (DD) apretando las tuercas hexagonales (AA) contra la ménsula de montaje (FF).

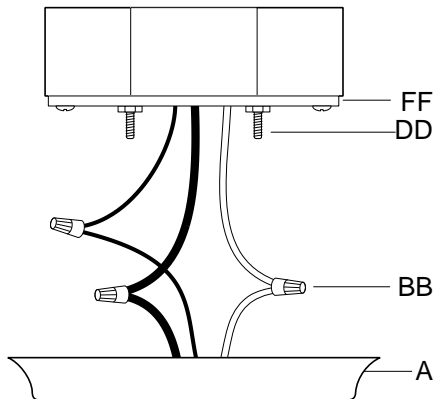


2 Conexiones de cables



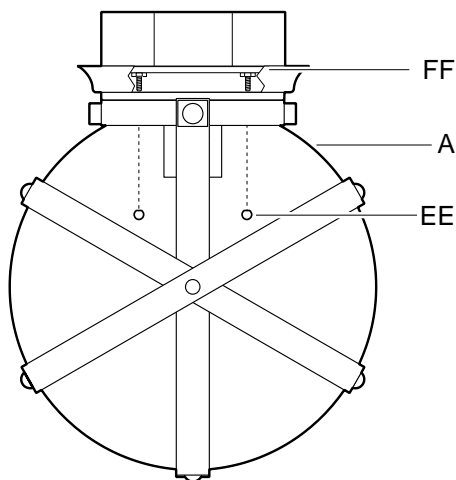
NOTA: Si tiene dudas con las conexiones eléctricas, consulte el código eléctrico de su localidad para los métodos aprobados de conexión a tierra.

- ❑ Conecte el cable negro de suministro al cable negro del accesorio con una tuerca para cable (BB).
- ❑ Conecte el cable de suministro blanco al cable del accesorio blanco con una tuerca para cable (BB).
- ❑ Conecte el cable a tierra del luminario al cable de tierra de suministro utilizando una tuerca para cable (BB).
- ❑ Envuelva todas las conexiones de cables con cinta aislante para una conexión más segura.
- ❑ Con cuidado, meta los cables y tuercas de cable (BB) en la caja de salida.



3 Asegurando la base del luminario

- Fije el cuerpo principal (A) a la ménsula de montaje (FF) con los tornillos de mariposa (EE).

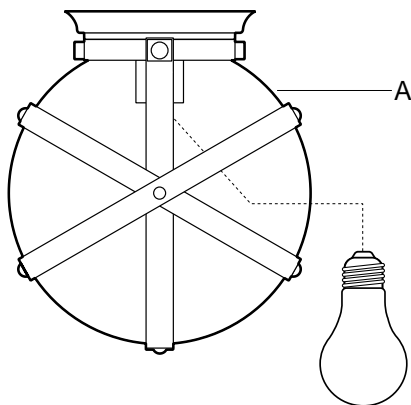


4 Asamblea del luminario



NOTA: No exceda una bombilla incandescente de 60 vatios. Para obtener más información sobre la iluminación adecuada que debe utilizar, consulte homedepot.com/lightingfacts.

- Instale hasta una bombilla de luz de 60 vatios o una SBCFL (Lámpara fluorescente compacta autolaschada [no incluida]) o una bombilla LED [no incluida] en la toma del cuerpo del accesorio (A). No exceda una bombilla incandescente de 60 vatios, o una SBCFL o LED equivalente de 13 vatios.



Operación

- Conecte la alimentación en el disyuntor o caja de fusibles.
- Gire el interruptor de la luz para activar el aparato.

Cuidado y Limpieza

MANTENIMIENTO DEL EXTERIOR

- Use un paño limpio y seco o ligeramente humedecido y limpie la superficie de la linterna.



NOTA: No use limpiadores con químicos, solventes o abrasivos fuertes. Use sólo un paño seco para sacudir o limpiar con cuidado.

MANTENIMIENTO DEL INTERIOR

- Apague la potencia a la linterna de manera de desconectando el disyuntor o quitando el fusible en la caja de fusibles.
- Use un paño limpio y seco o ligeramente humedecido y limpie la superficie de la linterna.

Solución de Problemas

Problema	Solución
La luz no se enciende.	<ul style="list-style-type: none"><input type="checkbox"/> Asegúrese de que la energía eléctrica esté encendida.<input type="checkbox"/> Pruebe o cambie el interruptor.<input type="checkbox"/> Verifique los cableado.<input type="checkbox"/> Reemplace la bombilla.
El fusible se funde o el disyuntor de circuitos se dispara cuando se enciende la luz.	<ul style="list-style-type: none"><input type="checkbox"/> Verifique las conexiones de los cables.

HOME DECORATORS COLLECTION

Preguntas, problemas, o piezas faltantes? Antes de regresar a la tienda,
llama al Servicio al Cliente de Home Decorators Collection
8 a.m. – 7 p.m., Hora del Este, Lunes – Viernes
9 a.m. – 6 p.m., Hora del Este, Sábado

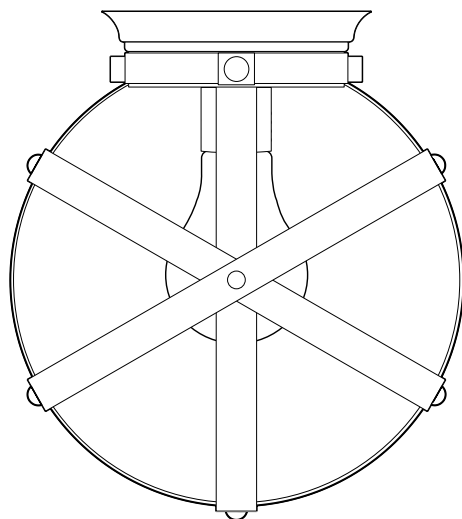
1-800-986-3460

[HOMEDEPOT.COM/HOMEDECORATORS](https://www.homedepot.com/homedecorators)

Conserve este manual para futuras consultas.

GUIDE D'UTILISATION ET D'ENTRETIEN

LUMINAIRE PLAFONNIER INCANDESCENT POUR EXTÉRIEURS



Questions, problèmes, pièces manquantes? Avant de retourner au magasin, appeler Home Decorators Collection Service à la clientèle
8:00 – 19:00, HNE, Lundi – Vendredi
9:00 – 18:00, HNE, Samedi

1-800-986-3460

HOMEDEPOT.COM/HOMEDECORATORS

MERCI

Nous apprécions la confiance que vous avez placée dans Home Decorators Collection grâce à l'achat de cette luminaire plafonnier incandescent pour extérieurs. Nous nous efforçons de créer continuellement la qualité des produits conçus pour améliorer votre maison. Rendez-nous visite en ligne pour voir notre gamme complète de produits disponibles pour votre maison besoin d'amélioration. Merci d'avoir choisi le Home Decorators Collection!

Table des Matières

Table des Matières	18	Installation	21
Consignes de Sécurité	18	Opération	23
Garantie	18	Entretien et Nettoyage	23
Pré-Installation	19	Entretien Extérieur	23
Planification de l'Installation	19	Entretien Intérieur	23
Outils	19	Dépannage	23
Matériel	19		
Contenu du Paquet	20		

Consignes de Sécurité

- Avant de commencer l'installation de ce luminaire ou à la dépose d'un précédent luminaire, débrancher l'alimentation en désactivant le disjoncteur ou en retirant le fusible de la platine de fusibles.
- Consulter un électricien qualifié si vous avez des questions électriques ou si vous avez besoin de remplacer le pilote.
- Si vous avez des non-électriques questions au sujet de ce luminaire, veuillez contacter notre équipe de Service Clientèle au 1-800-986-3460 ou HOMEDEPOT.COM/HOMEDECORATORS.



AVERTISSEMENT : Déconnecter l'alimentation avant le retrait ou l'installation d'un luminaire d'éclairage.

Garantie

CE QUI EST COUVERT

Le fabricant garantit ce luminaire est exempt de défauts de matériaux et de fabrication pour une période de trois (3) ans à compter de la date d'achat. Cette garantie s'applique uniquement à l'acheteur d'origine et uniquement aux produits utilisés dans une utilisation normale. Si le produit s'avère défectueux, la seule obligation du fabricant, et votre seul recours, consiste à réparer ou à remplacer le produit, à la discrétion du fabricant, pourvu que le produit n'ait pas fait l'objet d'un usage inadéquat ou abusif, d'un accident, de modifications, d'altérations, de négligence ou d'une mauvaise manipulation.

CE QUI N'EST PAS COUVERT

Cette garantie ne s'applique pas à tout produit qui se trouve à avoir été incorrectement installé, configuré, ou utilisé de quelque façon pas conformément aux instructions fournies avec le produit. Cette garantie ne s'applique pas à une défaillance du produit à la suite d'un accident, un abus, une négligence, une modification, ou une mauvaise installation, ou tout autre manquement, non liée à un défaut de matériau ou de fabrication. Cette garantie ne s'applique pas à la finition d'une partie du produit, comme la surface et / ou l'altération, car cela est considéré usure normale.

Le fabricant ne garantit pas et décline spécifiquement toute garantie, expresse ou implicite, d'adéquation à un usage particulier, autre que la garantie contenue dans ce document. Le fabricant décline expressément toute responsabilité et ne peut être tenu responsable de toute perte ou dommage indirect ou accessoire, y compris mais sans s'y limiter, les coûts du travail / dépenses impliqués dans le remplacement ou la réparation dudit produit.

Contactez l'équipe du Service à la Clientèle au 1-800-986-3460 ou visitez HOMEDEPOT.COM/HOMEDECORATORS.

Pré-Installation

PLANIFICATION DE L'INSTALLATION

Lire toutes les instructions avant assemblage et l'installation. Avant de commencer l'installation du luminaire ou la dépose d'un précédent luminaire, débrancher l'alimentation en désactivant le disjoncteur ou en retirant le fusible de la platine de fusibles. Pour éviter d'endommager le produit, assembler sur un doux et non abrasif surface tels que tapis ou un morceau de carton.



NOTE: Conservez votre reçu et ces instructions à la preuve d'achat.

OUTILS REQUIS



Tournevis
Cruciforme



Tournevis à
Tête Plate



Coupe-
fil



Pince à
Dénuder



1 Ampoule
Incandescence de 60
ou Fluocompactes ou
DEL équivalent



Échelle



Ruban
Électrique



Lunettes de
Protection

MATÉRIEL REQUIS



NOTE: Matériel non illustré à taille réelle.



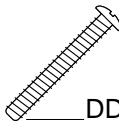
AA



BB



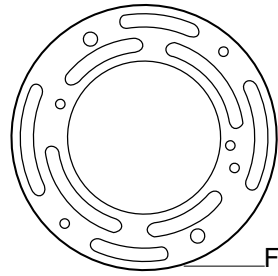
CC



DD



EE



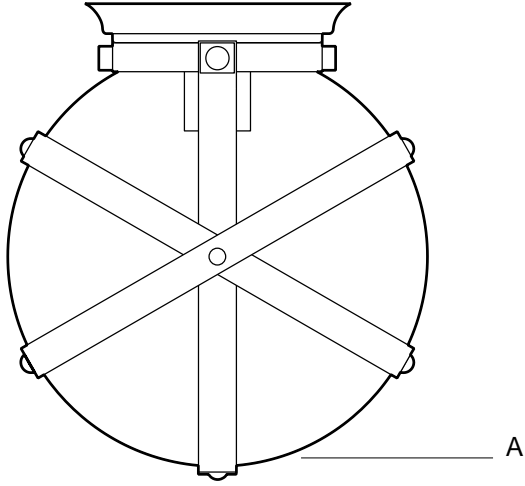
FF

Partie	Description	Quantité
AA	Écrou Hexagonal	2
BB	Capuchon de Connexion	3
CC	Vis du Luminaire	2

Partie	Description	Quantité
DD	Vis de Fixation	2
EE	Écrou Décoratif	2
FF	Plaque de Fixation	1

Pré-Installation (continue)

CONTENU DU PAQUET

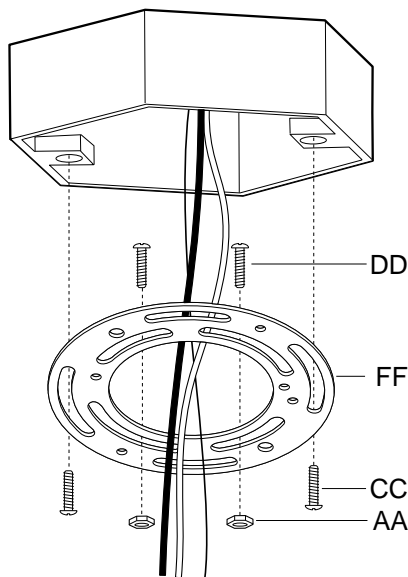


Part	Description	Quantity
A	Corps du Luminaire	1

Installation

1 Le montage du matériel

- ❑ Vissez les vis de fixation (DD) dans les trous prévus sur la plaque de fixation (FF).
- ❑ Vissez les écrous hexagonaux (AA) sur les vis de fixation (DD). Ne pas serrer les écrous hexagonaux (AA) pour l'instant.
- ❑ Tirez les fils d'alimentation hors de la boîte de sortie et installez la plaque de fixation (FF) sur la boîte de sortie à l'aide des vis du luminaire (CC).
- ❑ Placer la plaque arrière du le corps du luminaire (A) au-dessus de la boîte de sortie, en veillant à faire passer les vis de fixation (DD) par les trous prévus à cette fin.
- ❑ Réglez les vis de fixation (DD) jusqu'à ce qu'elles dépassent à partir de la plaque arrière du le corps du luminaire (A) 6,35 mm
- ❑ Retirez la plaque arrière du le corps du luminaire (A) et fixez en place les vis de fixation (DD) en serrant les écrous hexagonaux (AA) contre la plaque de fixation (FF).

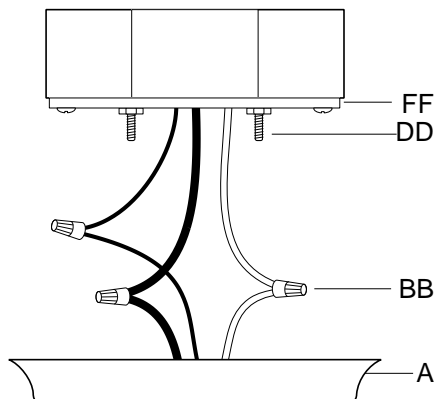


2 La connexion des fils



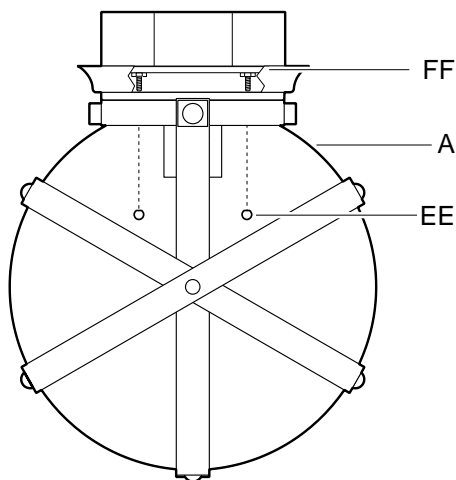
NOTE: Si vous avez des questions concernant l'installation électrique, veuillez consulter le code de l'électricité en vigueur dans votre province pour connaître les méthodes de mise à la terre approuvées.

- ❑ Reliez le fil d'alimentation noir au fil noir du luminaire à l'aide d'un capuchon de connexion (BB).
- ❑ Reliez le fil d'alimentation blanc au fil blanc du luminaire à l'aide d'un capuchon de connexion (BB).
- ❑ Reliez le fil de terre du luminaire et le fil de terre de la boîte de sortie à l'aide d'un capuchon de connexion (BB).
- ❑ Enroulez toutes les connexions avec du ruban isolant pour plus de sécurité.
- ❑ Rentrez soigneusement tous les fils et les capuchons de connexions (BB) à l'intérieur de la boîte de sortie.



3 Sécurisation de le plateau du luminaire

- Fixez le corps du luminaire (A) sur le plaque de fixation (FF) à l'aide des écrous décoratifs (EE).

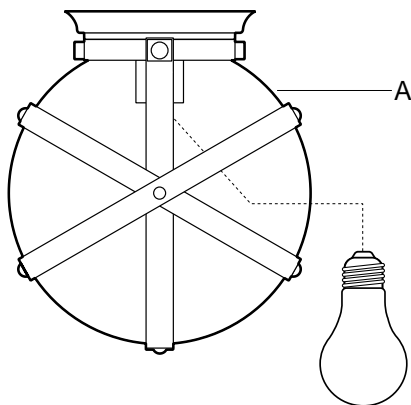


4 Assemblage du luminaire



NOTE: La puissance de l'ampoule incandescente ne doit pas dépasser 60 watts. Pour plus d'informations sur l'éclairage adéquat à utiliser, voir www.HOMEDEPOT.COM/HOMEDECORATORS/lightingfacts.

- Installez jusqu'à une ampoule de 60 watts ou une lampe fluorescente compacte auto-ballastée SBCFL (non fournie) ou une ampoule DEL [non fournie] dans la douille du corps de luminaire (A). Ne dépassez pas une ampoule à incandescence de 60 watts, ou un équivalent de 13 watts SBCFL ou LED.



Opération

- Mettez sous tension au niveau du disjoncteur ou des fusibles.
- Allumez l'interrupteur pour activer l'appareil.

Entretien et Nettoyage

ENTRETIEN EXTÉRIEUR

- Utilisez un linge sec ou légèrement humide et essuyez le luminaire.



NOTE: N'utilisez aucun produit de nettoyage contenant des agents chimiques, des solvants ou des abrasifs durs. Utilisez uniquement un linge doux et sec pour enlever la poussière en essuyant délicatement

ENTRETIEN INTÉRIEUR

- Coupez tout le courant au niveau du disjoncteur ou retirez le fusible de la boîte de fusible.
- Utilisez un linge sec ou légèrement humide et essuyez le luminaire.

Dépannage

Problème	Solution
La lumière ne s'allume pas.	<ul style="list-style-type: none"><input type="checkbox"/> Ouvrez l'interrupteur ou le disjoncteur.<input type="checkbox"/> Vérifiez ou remplacez l'interrupteur.<input type="checkbox"/> Vérifiez les connexions électriques.<input type="checkbox"/> Remplacer le ampoule.
Le fusible brûle ou le disjoncteur saute lorsqu'on allume le luminaire.	<ul style="list-style-type: none"><input type="checkbox"/> Vérifiez les connexions électriques.

HOME DECORATORS COLLECTION

Questions, problèmes, pièces manquantes? Avant de retourner au magasin,
appeler Home Decorators Collection Service à la clientèle
8:00 – 19:00, HNE, Lundi – Vendredi
9:00 – 18:00, HNE, Samedi

1-800-986-3460

[HOMEDEPOT.COM/HOMEDECORATORS](https://www.homedepot.com/homedecorators)

Conserver ce manuel pour un utilisation ultérieure.