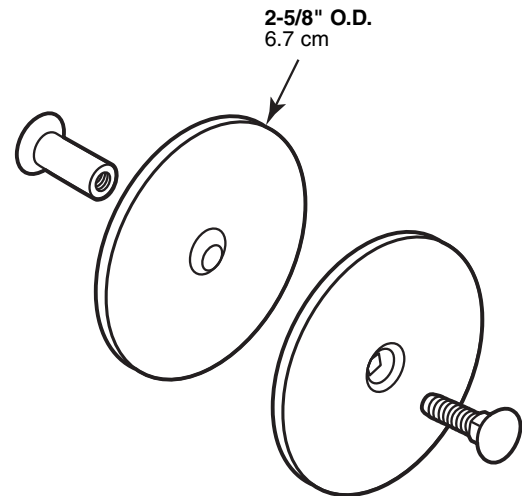


U 9531

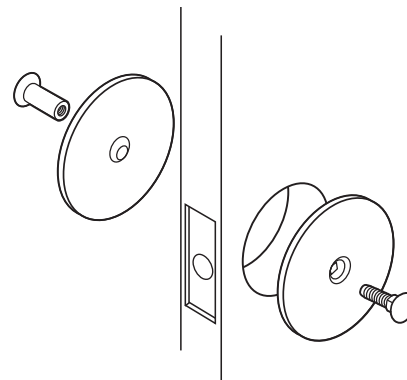
Hole Filler Plate

Placa para cubrir el hoyo

Fausse-plaque



U 9531-INS



Installation instructions

1. Used to cover exposed holes in doors when lockset is moved or a deadbolt is added to a different location on door.
2. Hole filler plate will cover up to a 2-1/8" hole.
3. Install to door with screw on inside of door.

Instructions d'installation

1. S'utilise pour couvrir les orifices exposés dans les portes lorsque la serrure est déplacée ou un pêne dormant est ajouté à un emplacement différent sur la porte.
2. La fausse-plaque couvre un orifice allant jusqu'à 5.4 cm.
3. Installer sur la porte avec une vis fixée à l'intérieur de la porte.

Instrucciones para la instalacion

1. Se usa para cubrir huecos en las puertas que quedan expuestos al mover de sitio la cerradura o al añadir un cerrojo en alguna parte de la puerta.
2. La placa puede cubrir huecos de hasta 5.4 cm.
3. Instalar en la puerta con el tornillo hacia el lado interior de la puerta.

NOTE: Installation drawings are typical for this style of replacement part. They may not show a part identical to the one you are installing.

NOTA: Los dibujos para la instalación son genéricos para repuestos de este tipo; por lo que podrían no mostrar una pieza idéntica a la que usted esté instalando.

REMARQUE : Les dessins d'installation sont typiques pour ce style de pièce de rechange. Ils pourraient ne pas illustrer une pièce identique à celle que vous installez.

© 2018 Prime-Line Products

PRIME-LINE[®]
26950 San Bernardino Ave., Redlands, CA 92374