



# SLIMLINE

**24** **30** **36**  
**INCH** **INCH** **INCH**

## Professional Tile Cutter

OWNER'S MANUAL

## Coupe carreaux professionnel

MANUEL D'UTILISATION

## Cortador de losetas profesional

MANUAL DE OPERACIÓN



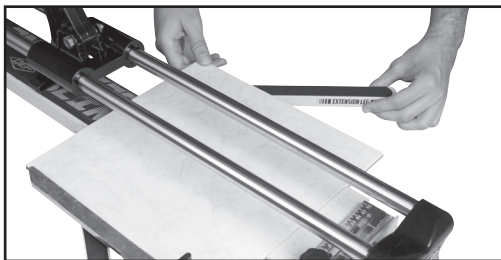
**⚠ WARNING!** ALWAYS USE SAFETY GLASSES. Everyday eyeglasses only have impact-resistant lenses – they are not safety glasses.

**⚠ AVERTISSEMENT!** TOUJOURS PORTER DES LUNETTES DE SÉCURITÉ. Les lunettes normales, sans verres anti-choc – elles ne sont pas protectrices.

**⚠ ADVERTENCIA!** USE SIEMPRE GAFAS DE SEGURIDAD. Las gafas de uso diario solamente tienen lentes resistentes a los impactos. NO son gafas de seguridad.

# INSTRUCTIONS \ INSTRUCTIONS \ INSTRUCCIONES

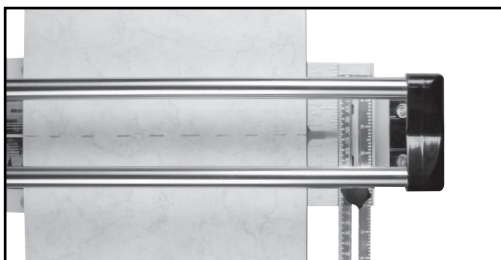
Straight/Rip Cuts and Diagonal Cuts \ Coupes Droites et Diagonales \ Cortes rectos y cortes diagonales



**Step 1:** Extend tile support arm as needed for large tile

**1ère étape :** Prolonger le bras de support des carreaux si nécessaire pour les grands carreaux

**Paso 1:** Extienda el brazo de soporte hasta lo que requiera la loseta grande



**Step 2 :** Place tile in cutter, aligning score line to cutting wheel

**2ème étape :** Placer le carreau dans le coupeur, en alignant la ligne de coupe sur la molette

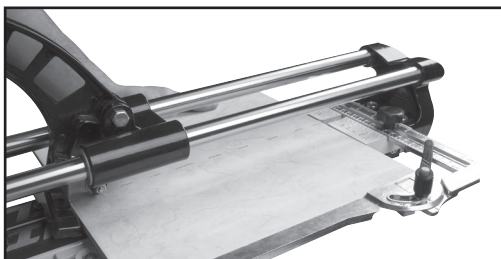
**Paso 2:** Posicione la loseta en el cortador, alineando la línea de corte con el rodel de corte



**Step 3 :** Adjust angle/measuring guide to tile

**3ème étape :** Ajuster le guide d'angle/de mesure au carreau

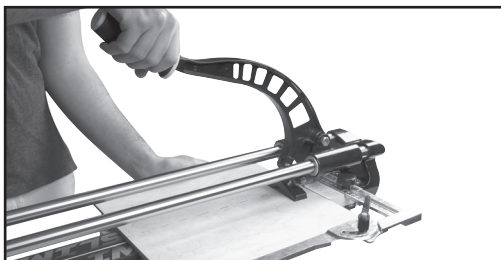
**Paso 3 :** Ajuste la guía de medidas/angular con la loseta



**Step 4 :** In one continuous motion, score full length of tile

**4ème étape :** En un seul mouvement continu, marquer la longueur totale du carreau.

**Paso 4 :** Realizando un movimiento continuo, marque el corte en todo el largo de la loseta

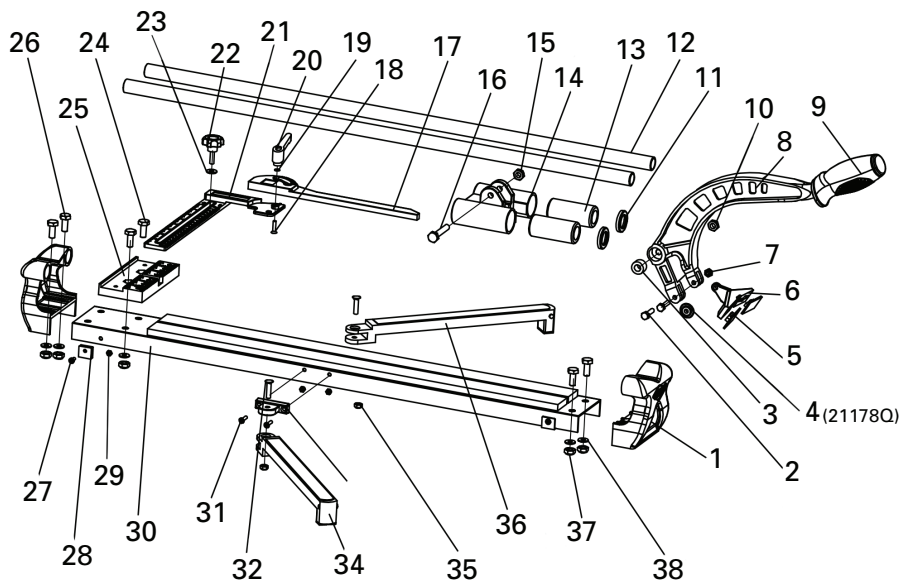


**Step 5 :** Apply gentle pressure with breaker bar until tile breaks

**5ème étape :** Appliquer une légère pression avec la barre de rupture jusqu'à ce que le carreau se brise.

**Paso 5 :** Aplique una presión gentil con la barra separadora hasta que la loseta se rompa

**PARTS LISTS \ LISTE DES PIECES DETACHEES / LISTADO DE PARTES**



No.	Description	Qty. 24",30"	Qty. 36"	No.	Description	Qty. 24",30"	Qty. 36"
1	Support	2	2	20	Knob	1	1
2	Bolt	2	2	21	Angle guide	1	1
3	Bearing	2	2	22	Knob	1	1
4	Cutting wheel ( No. 21178Q )	1	1	23	Washer	1	1
5	Breaker bar pad	2	2	24	Bolt	2	2
6	Breaker bar	1	1	25	Ruler	1	1
7	Nut	2	2	26	Bolt	4	4
8	Push bar	1	1	27	Bolt	4	4
9	Handle	1	1	28	Cushion	4	4
10	Nut	1	1	29	Nut	4	4
11	Bearing cap	2	2	30	Base	1	1
12	Sliding bar	2	2	31	Bolt	4	8
13	Bearing	2	2	32	Bolt	2	2
14	Sliding carriage	1	1	33	Left extension bar	1	2
15	Nut	1	1	34	extension bar holder	2	2
16	Bolt	1	1	35	Nut	2	2
17	Angle guide lever	1	1	36	Right extension bar	1	2
18	Bolt	1	1	37	Nut	4	4
19	Washer	1	1	38	Washer	4	4

**Customer Service:**

1-866-435-8665 (free toll), [www.qep.com](http://www.qep.com)

No.	Description	Qté. 24",30"	Qté. 36"
1	Support	2	2
2	Boulon	2	2
3	Roue	2	2
4	Roue de coupe ( No. 21178Q )	1	1
5	Coussin de barre de disjoncteur	2	2
6	Barre de disjoncteur	1	1
7	Écrou	2	2
8	Barre d'appui	1	1
9	Manche	1	1
10	Écrou	1	1
11	Capuchon de roulement	2	2
12	Barre coulissante	2	2
13	Roue	2	2
14	Sliding carriage	1	1
15	Écrou	1	1
16	Boulon	1	1
17	Levier du guide d'angle	1	1
18	Boulon	1	1
19	Rondelle	1	1

No.	Description	Qté. 24",30"	Qté. 36"
20	Poignée	1	1
21	Guide d'angle	1	1
22	Poignée	1	1
23	Rondelle	1	1
24	Boulon	2	2
25	Règle	1	1
26	Boulon	4	4
27	Boulon	4	4
28	Coussinet	4	4
29	Écrou	4	4
30	Base	1	1
31	Boulon	4	8
32	Boulon	2	2
33	Cadrage coulissant	1	2
34	Support de rallonge	2	2
35	Écrou	2	2
36	Barre d'extension droite	1	2
37	Écrou	4	4
38	Rondelle	4	4

Nu.	Descripción	Cant. 24",30"	Cant. 36"
1	Soporte	2	2
2	Perno	2	2
3	Rodamiento	2	2
4	Rodel de corte ( No. 21178Q )	1	1
5	Barra separadora	2	2
6	Barra separadora	1	1
7	Tuerca		2
8	Barra de empuje	1	1
9	Manija	1	1
10	Tuerca	1	1
11	Tapa de la carcasa de rodamiento	2	2
12	Barra para deslizar	2	2
13	Carcasa de rodamiento	2	2
14	Carruaje para deslizar	1	1
15	Tuerca		1
16	Perno		1
17	Palanca para la guía angular	1	1
18	Perno	1	1
19	Arandela	1	1

Nu.	Descripción	Cant. 24",30"	Cant. 36"
20	Perilla	1	1
21	Guía en ángulo	1	1
22	Perilla	1	1
23	Arandela	1	1
24	Perno	2	2
25	Regla	1	1
26	Perno	4	4
27	Perno	4	4
28	Acolchado	4	4
29	Tuerca	4	4
30	Base	1	1
31	Perno	4	8
32	Perno	2	2
33	Barra de extensión de izquierda	1	2
34	Soporte de la barra de extensión	2	2
35	Tuerca		2
36	Barra de extensión de la derecha	1	2
37	Tuerca	4	4
38	Arandela	4	4

**Service à la clientèle:**  
1-866-435-8665 (free toll), www.qep.com

**Servicio al cliente:**  
1-866-435-8665 (free toll), www.qep.com

Made in China, Fabriqué en Chine  
Hecho en China, Boca Raton, FL 33487  
M0318-10847