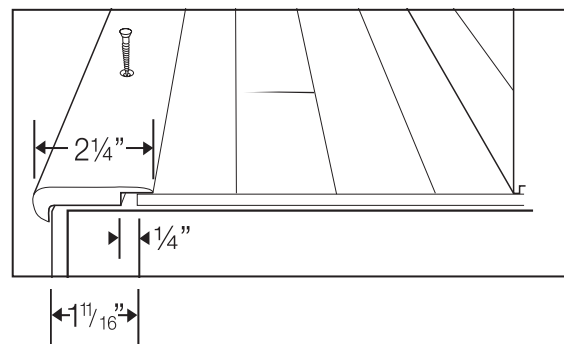


Stair Nose Molding for Flooring

Prior to beginning the installation, any loose or damaged treads or risers should be repaired or replaced. The stairs must be cleaned thoroughly from any loose paint, debris, or old adhesives.

Begin by calculating your plank's total height. Note: if you are installing on a stair tread, and loose lay underlayment was not included for the stair application, do not include the underlayment thickness in the total height. Do include the underlayment height for all other applications. Consult the table below to determine if a shim will be necessary for your application. Shims are included in each stair nose molding package.

Total Plank Height Hauteur totale de la planche Altura total del tablón	
6-7 mm	No shim Aucune cale Sin espaciador
8-9 mm	Thin shim Cale mince Espaciador delgado
10-13.5 mm	Thick shim Cale épaisse Espaciador grueso
13.5-15 mm	Both thick & thin shims Les deux cales Espaciadores gruesos y delgados



Step down from a floating floor

Cut the stair nosing to the desired length. Depending on the subfloor material, follow the appropriate instruction for adhering the stair nosing per detailed instructions below. A ¼" expansion space must be maintained between the nosing and the floating floor. If a shim is necessary for your application, adhere the shim to the nosing with construction adhesive and adhere the shim and nosing to the subfloor with construction adhesive and fasten with screws.

Fastening to Wood Subfloors

Use a premium grade of construction adhesive and trim screws at least 1 1/8" in length. Drill holes in the molding for the fasteners. Countersink the screws and fill with finishing putty. When fastening the stair nosing, space screws 2" from each baseboard or stringer and a maximum distance of 8" apart down the length of the nosing.

Fastening to Concrete Subfloors

Drill into the concrete subfloor with a carbide drill bit. Insert an appropriate anchor into the concrete to accommodate the fastener then follow the procedure above.

Stair Nosings on Stair Treads

Due to the many varieties of stairs available, a professional stair contractor may be required for certain installations. Check local building codes before altering dimensions of stair tread, riser and nosing.

IMPORTANT HEALTH NOTICE FOR MINNESOTA RESIDENTS ONLY: THESE BUILDING MATERIALS EMIT FORMALDEHYDE. EYE, NOSE, AND THROAT IRRITATION, HEADACHE, NAUSEA AND A VARIETY OF ASTHMA-LIKE SYMPTOMS, INCLUDING SHORTNESS OF BREATH, HAVE BEEN REPORTED AS A RESULT OF FORMALDEHYDE EXPOSURE. ELDERLY PERSONS AND YOUNG CHILDREN, AS WELL AS ANYONE WITH A HISTORY OF ASTHMA, ALLERGIES, OR LUNG PROBLEMS, MAY BE AT GREATER RISK. RESEARCH IS CONTINUING ON THE POSSIBLE LONG-TERM EFFECTS OF EXPOSURE TO FORMALDEHYDE. REDUCED VENTILATION MAY ALLOW FORMALDEHYDE AND OTHER CONTAMINANTS TO ACCUMULATE IN THE INDOOR AIR. HIGH INDOOR TEMPERATURES AND HUMIDITY RAISE FORMALDEHYDE LEVELS. WHEN A HOME IS TO BE LOCATED IN AREAS SUBJECT TO EXTREME SUMMER TEMPERATURES, AN AIR-CONDITIONING SYSTEM CAN BE USED TO CONTROL INDOOR TEMPERATURE LEVELS. OTHER MEANS OF CONTROLLED MECHANICAL VENTILATION CAN BE USED TO REDUCE LEVELS OF FORMALDEHYDE AND OTHER INDOOR AIR CONTAMINANTS. IF YOU HAVE ANY QUESTIONS REGARDING THE HEALTH EFFECTS OF FORMALDEHYDE, CONSULT YOUR DOCTOR OR CALL LOCAL HEALTH DEPARTMENT.

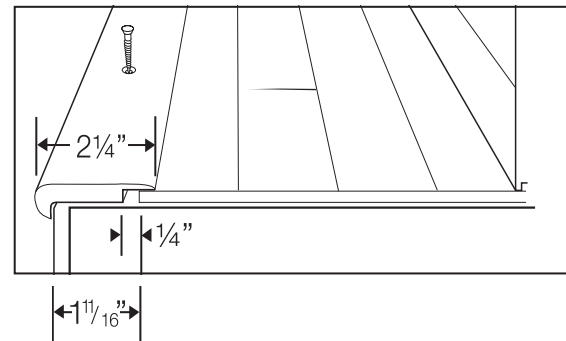
WARNING: Drilling, sawing, sanding or machining wood products can expose you to wood dust, a substance known to the state of California to cause cancer. Avoid inhaling wood dust or use a dust mask or other safeguards for personal protection. For more information, go to www.P65Warnings.ca.gov/wood.

Nez de Marche pour Plancher

Avant de commencer l'installation, vous devez réparer ou remplacer tous les giron ou les contremarches mal fixés ou endommagés. L'escalier doit être bien nettoyé pour enlever la peinture décollée, les débris ou les vieilles colles.

Commencez par calculer la hauteur totale de la planche. Remarque : si vous installez la pièce sur un giron, et qu'il n'y a pas de souscouche d'incluse pour les escaliers, ne calculez pas l'épaisseur de la sous-couche dans la hauteur totale. Calculez l'épaisseur de la sous-couche pour toutes les autres applications. Consultez le tableau ci-dessous pour déterminer si vous avez besoin d'une cale pour votre installation. Les cales sont comprises dans chaque emballage de nez de marche.

Total Plank Height Hauteur totale de la planche Altura total del tablón	
6-7 mm	No shim Aucune cale Sin espaciador
8-9 mm	Thin shim Cale mince Espaciador delgado
10-13.5 mm	Thick shim Cale épaisse Espaciador grueso
13.5-15 mm	Both thick & thin shims Les deux cales Espaciadores gruesos y delgados



Pas de marche supérieure qui mène à l'escalier

Coupez le nez de marche à la longueur désirée. Selon le matériel du sous-plancher, veuillez suivre les instructions appropriées pour coller le nez de marche parmi celles détaillées ci-dessous. Un espace d'expansion de ¼ po doit être laissé entre le nez et le plancher flottant. Si vous devez utiliser une cale pour votre installation, collez-la au nez de marche avec de la colle de construction et collez l'ensemble au sous-plancher avec de la colle de construction en fixant le tout avec des vis.

Installation sur un sous-plancher en bois

Utilisez une colle de construction de bonne qualité et des vis d'au moins 1 1/8 po de longueur. Percez des trous dans le nez pour y insérer les vis. Vissez les vis profondément et remplissez les trous avec la pâte de finition. Au moment de fixer solidement le nez de marche, espacez les vis à 2 po de chaque planche de base ou d'un limon et à une distance maximum de 8 po l'une de l'autre le long du nez.

Installation sur un sous-plancher en béton

Percez le sous-plancher en béton avec une mèche au carbure. Insérez le bouchon approprié dans le béton pour y insérer une vis puis suivez la procédure ci-dessous.

Nez de marche sur les girons

En raison des nombreux modèles d'escaliers différents offerts sur le marché, il est possible que vous deviez avoir recours à un entrepreneur spécialisé dans les escaliers pour certaines installations. Veuillez consulter les codes de construction avant de modifier le giron, la contremarche et le nez.

AVIS DE SANTÉ IMPORTANT À L'ATTENTION DES RÉSIDENTS DU MINNESOTA : CERTAINS DES MATÉRIAUX UTILISÉS POUR LA CONSTRUCTION DE CETTE DEMEURE (OUCES MATÉRIAUX DE CONSTRUCTION) ÉMETTENT DU FORMALDÉHYDE. DES IRRITATIONS AUX YEUX, AU NEZ ET À LA GORGE, DES MAUX DE TÊTE, DES NAUSÉES ET DIFFÉRENTS SYMPTÔMES SEMBLABLES À CEUX DE L'ASTHME, COMME L'ESOUFFLEMENT, ONT ÉTÉ RAPPORTÉS À LA SUITE D'UNE EXPOSITION AU FORMALDÉHYDE. LES PERSONNES ÂGÉES ET LES JEUNES ENFANTS, DE MÊME QUE TOUTE PERSONNE AVEC DES ANTÉCÉDENTS D'ASTHME, D'ALLERGIES OU DE PROBLÈMES PULMONAIRES, PEUVENT ÊTRE PLUS VULNÉRABLES. LES RECHERCHES SE POURSUIVENT SUR LES EFFETS POTENTIELS À LONG TERME D'UNE EXPOSITION AU FORMALDÉHYDE. UNE VENTILATION RÉDUITE PEUT PERMETTRE AU FORMALDÉHYDE ET À D'AUTRES CONTAMINANTS DE S'ACCUMULER DANS L'AIR INTÉRIEUR. LES TEMPÉRATURES ÉLEVÉES À L'INTÉRIEUR AUGMENTENT LES NIVEAUX DE FORMALDÉHYDE. LORSQU'UNE MAISON EST SITUÉE DANS UNE RÉGION SUJETTE À DES TEMPÉRATURES ESTIVALES EXTRÊMES, LES NIVEAUX DE TEMPÉRATURE INTÉRIEURE PEUVENT ÊTRE CONTRÔLÉS À L'AIDE D'UN SYSTÈME DE CLIMATISATION. D'AUTRES MÉTHODES DE VENTILATION MÉCANIQUE CONTRÔLÉE PEUVENT ÊTRE UTILISÉES POUR RÉDUIRE LES NIVEAUX DE FORMALDÉHYDE ET D'AUTRES CONTAMINANTS DE L'AIR INTÉRIEUR. SI VOUS AVEZ DES QUESTIONS À PROPOS DES EFFETS DU FORMALDÉHYDE SUR LA SANTÉ, CONSULTEZ VOTRE MÉDECIN OU LES SERVICES DE SANTÉ LOCAUX.

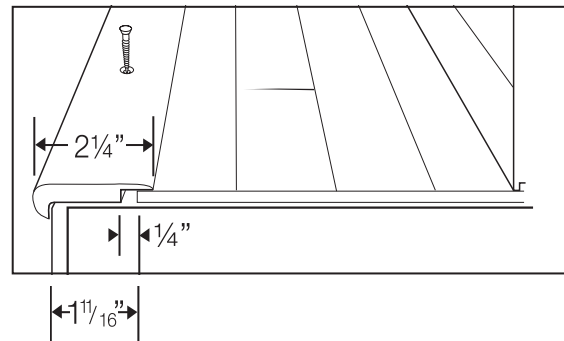
Avertissement : Le perçage, le sciage, le ponçage et l'usinage des produits en bois peuvent vous exposer à la poussière de bois, une substance reconnue par l'État de la Californie comme étant la cause de cancers. Évitez d'inhaler la poussière de bois ou utilisez un appareil respiratoire ou d'autres mesures de sécurité pour vous protéger. Pour plus d'informations, allez à www.P65Warnings.ca.gov/wood.

Moldura de Escalón para Pisos

Antes de comenzar la instalación, se debe reparar o reemplazar todo peldaño o apoyo dañado o flojo. Las escaleras deben limpiarse bien y no tener pintura suelta, desechos o viejos adhesivos.

Para comenzar, calcule la altura total del tablón. Nota: si está efectuando la instalación en un peldaño y no se incluyó el bajopiso sin pegamento para la escalera, no incluya el espesor del bajopiso en la altura total. Sí incluya la altura del bajopiso en todas las demás aplicaciones. Consulte la tabla a continuación para determinar si necesitará un espaciador. Todas las cajas de molduras para el borde de los escalones incluyen espaciadores

Total Plank Height Hauteur totale de la planche Altura total del tablón	
6-7 mm	No shim Aucune cale Sin espaciador
8-9 mm	Thin shim Cale mince Espaciador delgado
10-13.5 mm	Thick shim Cale épaisse Espaciador grueso
13.5-15 mm	Both thick & thin shims Les deux cales Espaciadores gruesos y delgados



Terminación descendente desde un piso flotante

Corte el borde del escalón del largo deseado. Siga las detalladas instrucciones correspondientes al material del subsuelo que se indican a continuación para adherir el borde del escalón. Se debe mantener un espacio de expansión de 6,3 mm (¼") entre el borde del escalón y el piso flotante. Si necesita un espaciador para su aplicación, adhiera el espaciador al borde del escalón con adhesivo para construcción y adhiera el espaciador y el borde del escalón al subsuelo con adhesivo para construcción y fíjelo con tornillos.

Sujeción a subsuelos de madera

Use un adhesivo para construcción de primera calidad y tornillos de moldura de 1 1/8" de largo como mínimo. Taladre los orificios en la moldura para los sujetadores. Inserte los tornillos y rellene con masilla para terminación. Para sujetar los bordes de las escalera, separe los tornillos a 5,08 cm (2") de cada zócalo o travesaño y a una distancia máxima de 20,3 cm (8") entre sí a lo largo del borde.

Sujeción a subsuelos de cemento

Taladre en el subsuelo de cemento con una broca de carburo. Introduzca una clavija adecuada en el cemento para colocar el sujetador y siga el procedimiento a continuación.

Rebordes de escalón en peldaños de escalera

Debido a la amplia variedad des escaleras disponibles, en algunas instalaciones puede ser necesario utilizar los servicios de un contratista profesional de escaleras. Consulte los códigos de edificación locales antes de modificar las dimensiones de los peldaños de escalera, apoyos y bordes de la escalera.

AVISO DE SALUD IMPORTANTE, SÓLO PARA RESIDENTES DE MINNESOTA: ESTOS MATERIALES DE CONSTRUCCIÓN EMITEN FORMALDEHIDOS. SE HA INFORMADO DE LA PRESENCIA DE IRRITACIÓN EN LOS OJOS, LA NARIZ Y LA GARGANTA, DOLORS DE CABEZA, NÁUSEAS Y VARIOS SÍNTOMAS PARECIDOS AL ASMA, LO QUE INCLUYE DIFICULTADES PARA RESPIRAR, COMO RESULTADO DE LA EXPOSICIÓN A LOS FORMALDEHIDOS. LAS PERSONAS MAYORES Y LOS NIÑOS PEQUEÑOS, ADEMÁS DE CUALQUIER PERSONA CON ANTECEDENTES DE ASMA, ALERGIAS O PROBLEMAS PULMONARES, PUEDEN CORRER UN MAYOR RIESGO. ACTUALMENTE SE INVESTIGAN LOS POSIBLES EFECTOS A LARGO PLAZO DE LA EXPOSICIÓN A LOS FORMALDEHIDOS. UNA VENTILACIÓN DEFICIENTE PUEDE PROVOCAR QUE LOS FORMALDEHIDOS Y OTROS CONTAMINANTES SE ACUMULEN EN EL AIRE DEL INTERIOR. LAS TEMPERATURAS INTERIORES ALTAS Y LA HUMEDAD AUMENTAN LOS NIVELES DE FORMALDEHIDOS. EN EL CASO DE LAS CASAS UBICADAS EN ÁREAS SUJETAS A TEMPERATURAS VERANIEGAS EXTREMAS, SE PUEDE USAR UN SISTEMA DE AIRE ACONDICIONADO PARA CONTROLAR EL NIVEL DE LA TEMPERATURA DEL INTERIOR. SE PUEDEN USAR OTROS MÉTODOS DE VENTILACIÓN MECÁNICA CONTROLADA PARA DISMINUIR LOS NIVELES DE FORMALDEHIDOS Y OTROS CONTAMINANTES DEL AIRE DEL INTERIOR. SI TIENE ALGUNA PREGUNTA ACERCA DE LOS EFECTOS EN LA SALUD DE LOS FORMALDEHIDOS, CONSULTE A SU MÉDICO O LLAME AL DEPARTAMENTO LOCAL DE SALUD.

ADVERTENCIA: Los productos para taladrar, aserrar, lijar o cortar madera pueden exponerlo al polvo de madera, una sustancia reconocida por el estado de California como causante de cáncer. Evite inhalar el polvo de la madera o utilice una mascarilla antipolvo u otros artículos de protección personal. Para obtener más información, visite www.P65Warnings.ca.gov/wood.