



Item # 1001 513 026/
1001 488 135
Model # G7200S-US

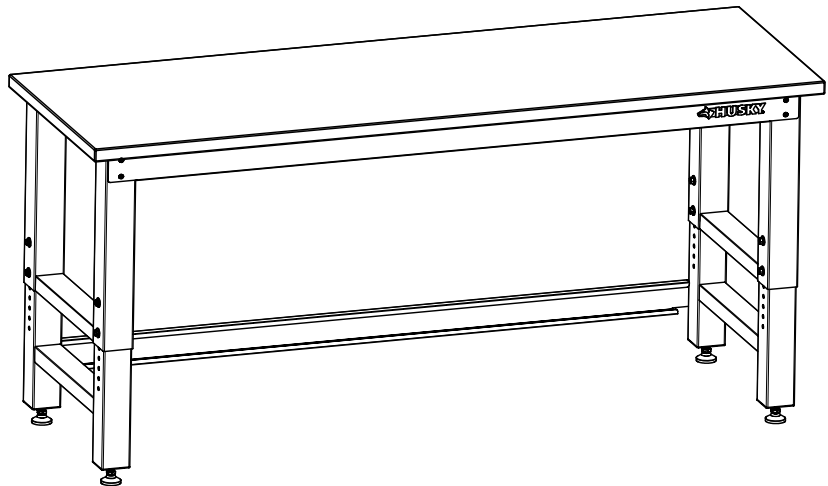
USE AND CARE GUIDE

72 IN. WORKBENCH

Questions, problems, missing parts?
Before returning to the store, call
Husky Customer Service
8 a.m. - 5 p.m., EST, Monday - Friday

1-888-HD-HUSKY

WWW.HUSKYTOOLS.COM



Due to continuing improvements,
the actual product may differ slightly
from the product described herein.

THANK YOU

We appreciate the trust and confidence you have placed in Husky through the purchase of this workbench. We strive to continually create quality products designed to enhance your home. Visit us online to see our full line of products available for your home improvement needs. Thank you for choosing Husky!


Table of Contents

| | | | |
|--------------------------|---|-------------------------|---|
| Table of Contents | 2 | Assembly | 5 |
| Safety Information | 2 | Maintenance | 7 |
| Warranty | 2 | Care and Cleaning | 7 |
| Specifications | 2 | Service Parts | 8 |
| Pre-Installation | 3 | | |

Safety Information


To reduce the risk of serious injury, read and follow the safety instructions below before assembling and using this product.


- This product is intended for indoor use only.
- This product is not designed for commercial nor industrial usage.


 DO NOT alter this product in any manner. For example, do not weld external bar locks or attach electrical equipment. This may cause product damage or personal injury.

 Check all nuts and bolts periodically for tightness. When required, tighten them.

 DO NOT leave children unattended near this product.

 Keep the product on level surfaces. The product could become unstable and it may tip over if stored or moved on an uneven surface, which may cause personal injury, death or product damage.

 Any assembly or maintenance of the product must be carried out by adults only.

 Use at least two people to move, assemble or install this cabinet. Failure to do so can result in personal injury or product damage.

 DO NOT stand on the product and do not use it as scaffold.

Warranty

1 year Limited Warranty for Solid Wood top. This warranty excludes incidental/inconsequential damages and failures due to misuse, abuse or normal wear and tear.

This full warranty gives you specific rights, and you may also have other rights, which vary state to state.

Contact the customer service team at 1-888-HD-HUSKY or visit www.huskytools.com.

Specifications

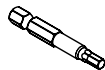
| | |
|--------------|-----------------------|
| Maximum load | 3000 lbs. / 1360.5 kg |
|--------------|-----------------------|

Pre-Installation

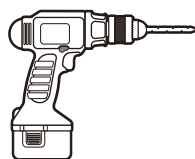
TOOLS REQUIRED



Hex Wrench
(Hex Key)



Hex Screwdriver Bit



Drill
(not included)



Open End Wrench (14 mm)
(not included)

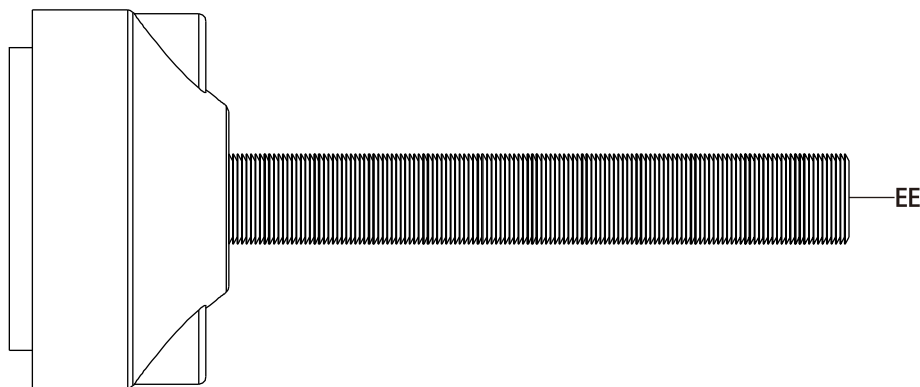
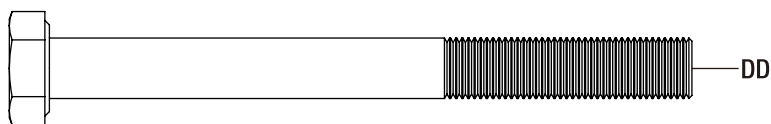
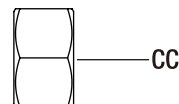
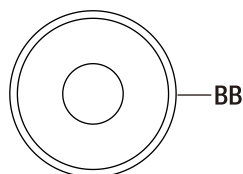


Gloves
(not included)

HARDWARE INCLUDED



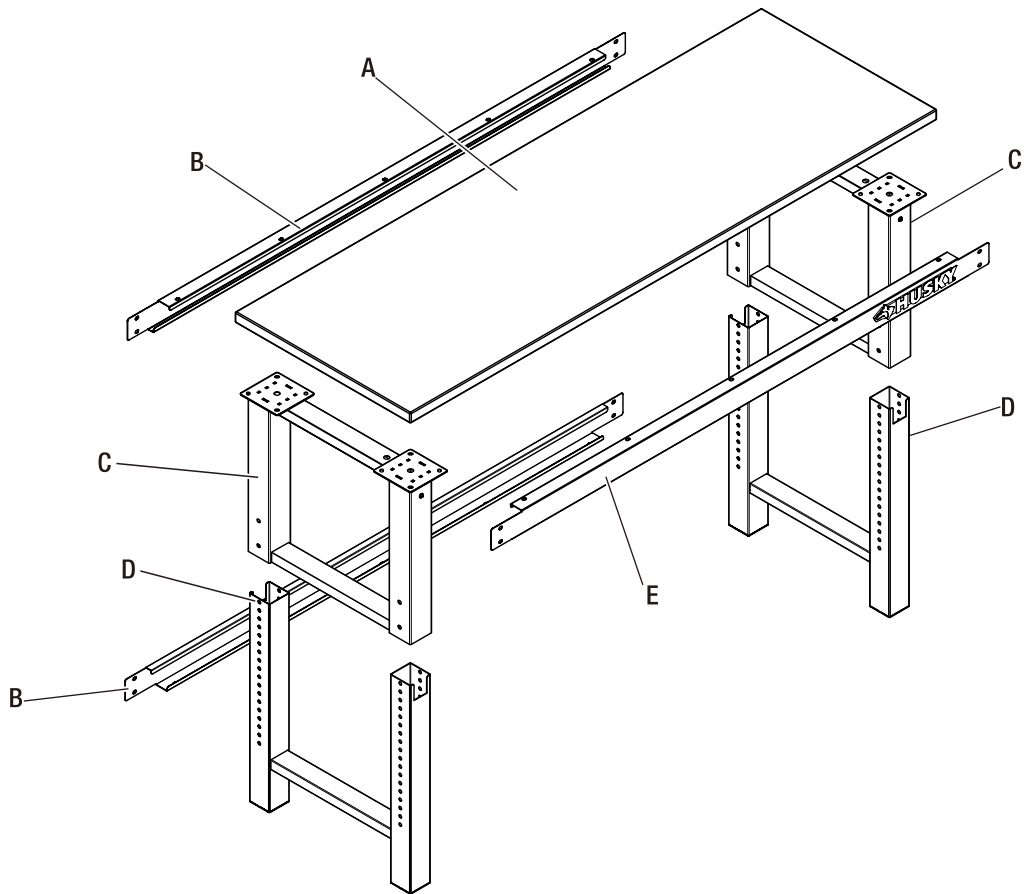
NOTE: Hardware shown to actual size.



| Part | Description | Quantity |
|------|-------------------------------|----------|
| AA | M6 x 16 hex socket head screw | 38 |
| BB | Washer | 16 |
| CC | M8 hex nut | 8 |
| DD | M8 x 85 hex bolt | 8 |
| EE | Adjustable foot | 4 |

Pre-Installation (continued)

PACKAGE CONTENTS



| Part | Description | Quantity |
|------|-------------------------|----------|
| A | Solid wood top | 1 |
| B | Back stiffener | 2 |
| C | Upper supporting frame | 2 |
| D | Bottom supporting frame | 2 |
| E | Front stiffener | 1 |

Assembly



NOTE: Assemble on a flat surface. A piece of cardboard is recommended to keep the product from being scratched during assembly.



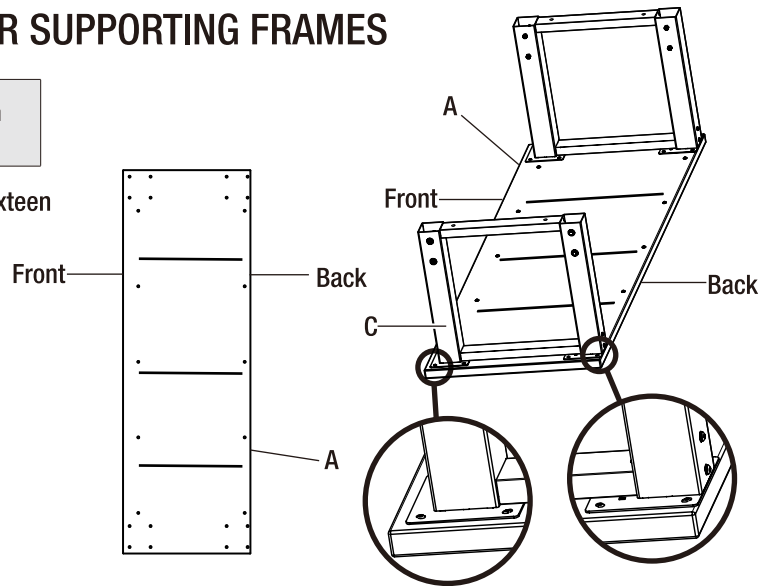
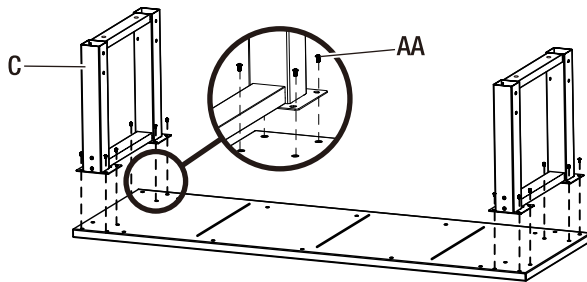
Please wear gloves during the whole assembling process.

1 ATTACH THE SOLID WOOD TOP AND UPPER SUPPORTING FRAMES



After assembly, the back of the upper supporting frames are flush with the solid wood top's back.

Attach the upper supporting frames (C) to the solid wood top (A) with sixteen M6 x 16 hex socket head screws (AA). Tighten securely.



2 ATTACH THE BOTTOM SUPPORTING FRAMES



Two open end wrenches (14 mm) are recommended. One to screw the bolt, and another one to hold the nut while screwing the bolt.



The back of the bottom supporting frame has two holes in it. The back of the bottom supporting frame should be fixed to the back of the upper supporting frame.



The left and right supporting frames should be at the same height after installation.

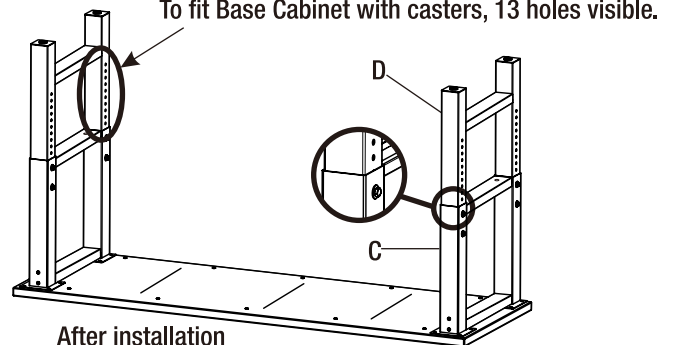
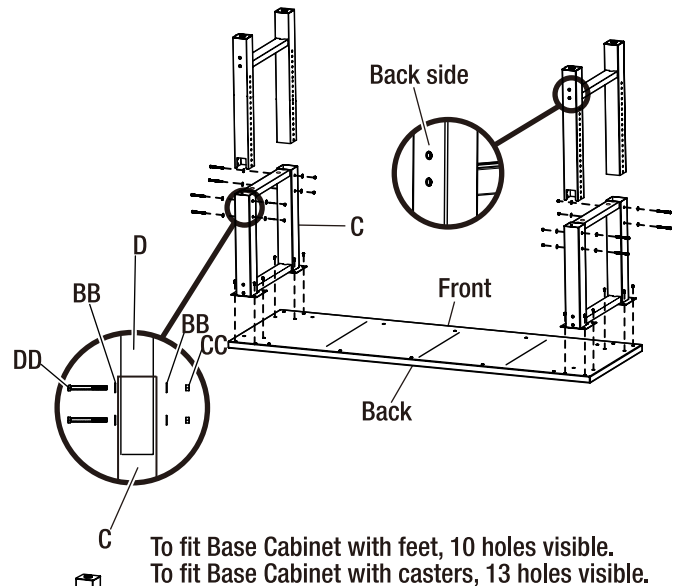


Husky 28" Base Cabinets with feet can be put under the Workbench. The Workbench should be at a height where at least 10 holes in each bottom supporting frame post visible.



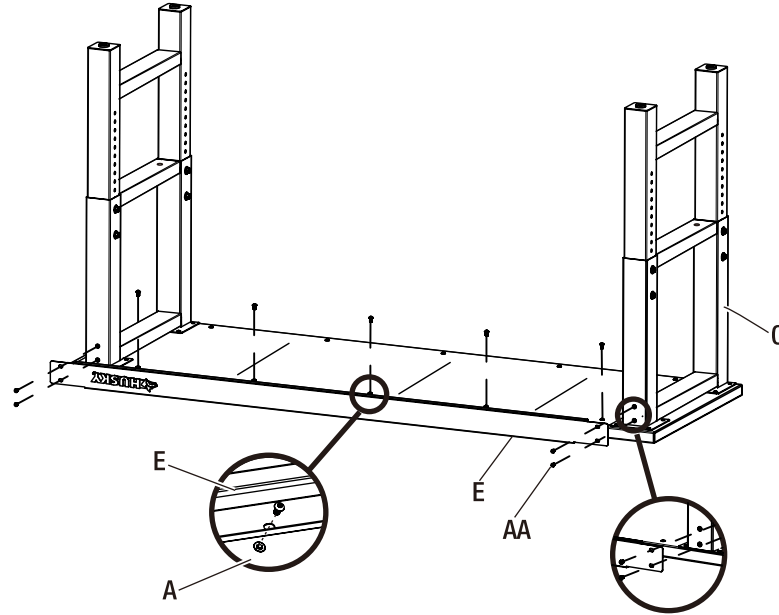
Husky 28" Base Cabinets with casters can be put under the Workbench. The Workbench should be at a height where 13 holes in each bottom supporting frame post visible.

- Insert the bottom supporting frames (D) into the square holes of the upper supporting frames (C).
- Adjust the height of the bottom supporting frames (D) to a desired height. Adjust from 28.3 in. to 42.1 in. in 1 in. increments.
- Attach the upper and bottom supporting frames (C & D) together with eight M8 x 85 hex bolts (DD) and washers (BB) in the holes of the supporting frames (C & D). Insert a washer (BB) and a M8 hex nut (CC) onto the end of each M8 x 85 hex bolt (DD). Tighten securely.



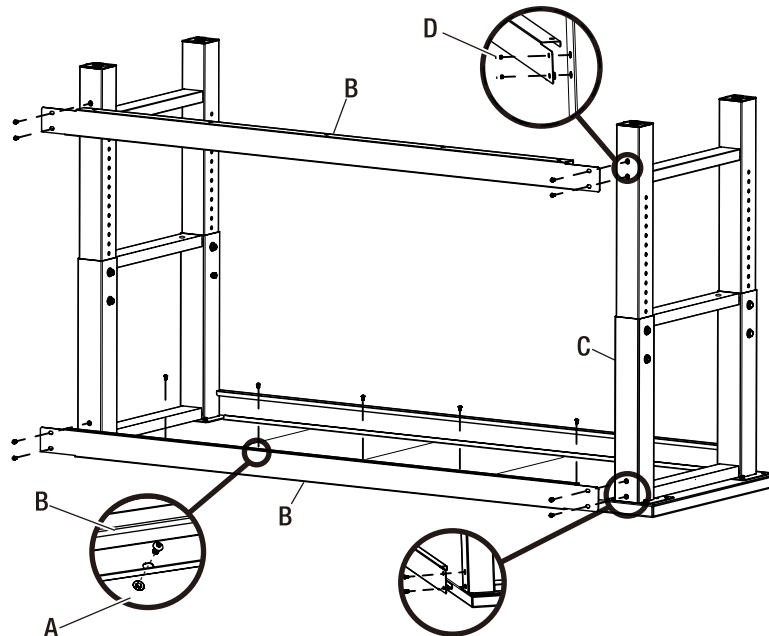
3 ATTACH THE FRONT STIFFENER

Attach the front stiffener (E) to the front top of the workbench with nine M6 x 16 hex socket head screws (AA). Tighten securely.



4 ATTACH THE BACK STIFFENERS

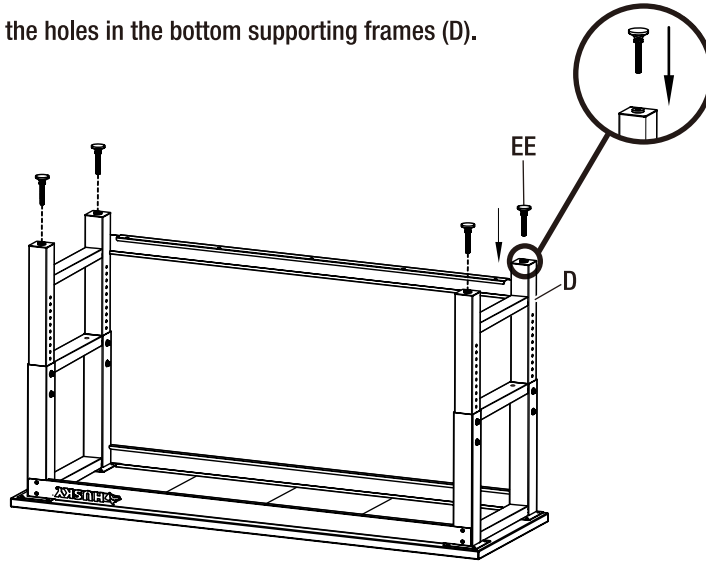
Attach the back stiffeners (B) to the back of the workbench with thirteen M6 x 16 hex socket head screws (AA). Tighten securely.



Assembly (continued)

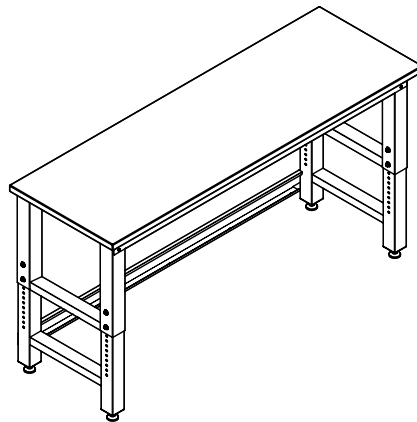
5 INSTALL THE ADJUSTABLE FEET

Screw the adjustable feet (EE) into the holes in the bottom supporting frames (D).



6 STAND UP THE WORKBENCH

Stand up the workbench and place it on the desired level floor. Adjust the feet if necessary to make the workbench stable.



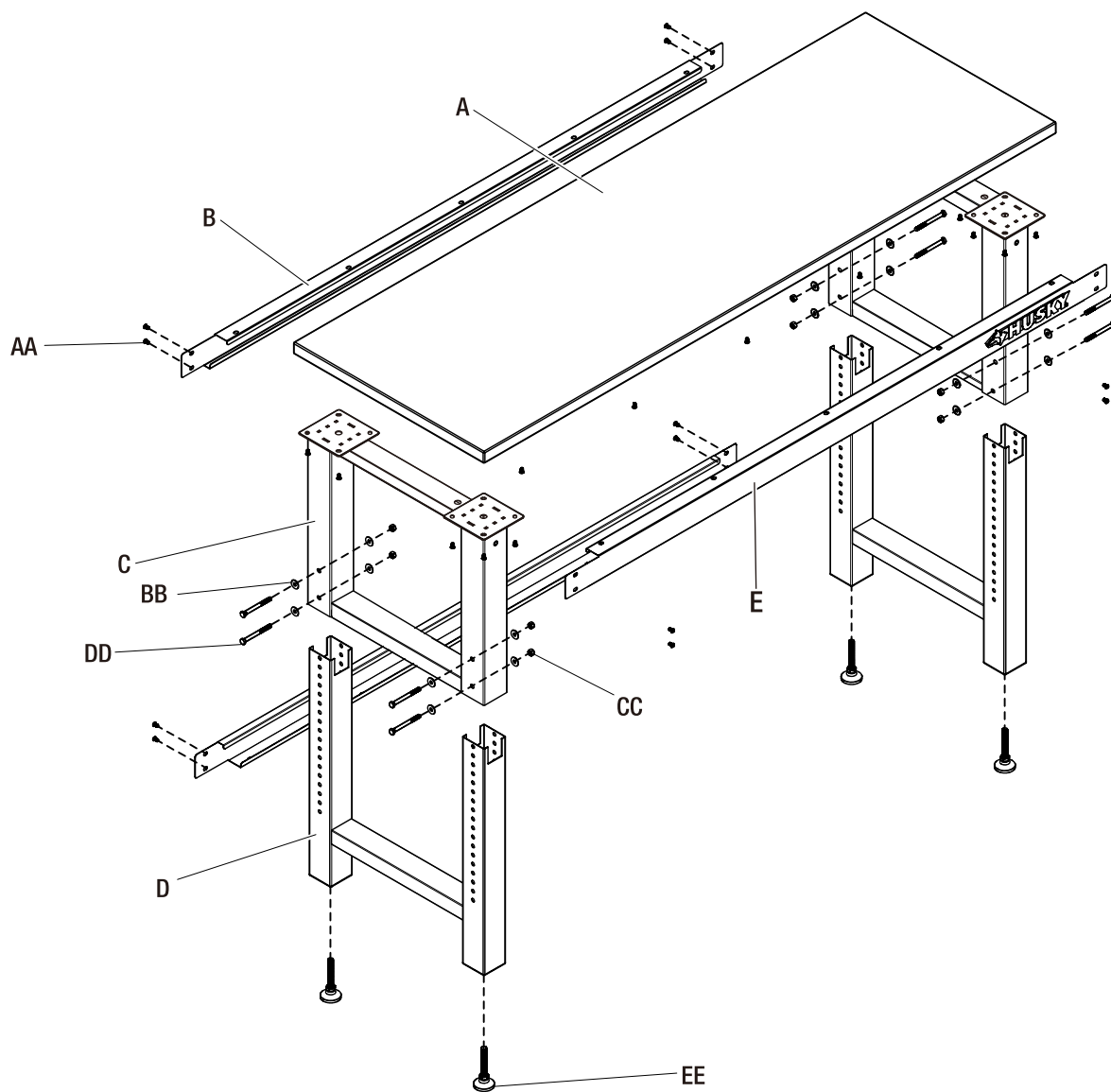
Maintenance

Check all nuts and bolts periodically for tightness. When required tighten them.

Care and Cleaning

- Periodically clean the workbench surfaces with a soft rag and water.
- Grease and oil can be removed with most standard cleaning fluids. For safety, use a nonflammable cleaning fluid.

Service Parts



| Part | Replacement Part # | Description | Quantity |
|------|--------------------|-------------------------|----------|
| A | 571210 | Solid wood top | 1 |
| B | 226689 | Back stiffener | 2 |
| C | 113485 | Upper supporting frame | 2 |
| D | 114029 | Bottom supporting frame | 2 |
| E | 226689-N01 | Front stiffener | 1 |

| Part | Replacement Part # | Description | Quantity |
|------|--------------------|-------------------------------|----------|
| AA | 320327 | M6 x 16 hex socket head screw | 38 |
| BB | 324002 | Washer | 16 |
| CC | 323074 | M8 hex nut | 8 |
| DD | 321212 | M8 x 85 hex bolt | 8 |
| EE | 313068 | Adjustable foot | 4 |



Questions, problems, missing parts? Before returning to the store,
call Husky Customer Service
8 a.m.-5 p.m., EST, Monday-Friday

1-888-HD-HUSKY

WWW.HUSKYTOOLS.COM

Retain this manual for future use.



Núm. de artículo 1001 513 026/
1001 488 135

Núm. de modelo G7200S-US

GUÍA DE USO Y CUIDADO

BANCO DE TRABAJO DE 1.83 M

¿Tiene preguntas, problemas, o faltan piezas?

Antes de regresar a la tienda, llame a

Servicio al Cliente de Husky

de lunes a viernes de 8 a.m. a 5 p.m., hora local del Este

1-888-HD-HUSKY

WWW.HUSKYTOOLS.COM



GRACIAS

Apreciamos la confianza que ha depositado en Husky por la compra de este banco de trabajo establecida. Nos esforzamos por crear continuamente productos de calidad diseñados para mejorar su hogar. Visítenos en Internet para ver nuestra línea completa de productos disponibles para sus necesidades de mejorar su hogar. ¡Gracias por elegir a Husky!

Índice

| | | | |
|--------------------------------|---|--------------------------|---|
| Índice | 2 | Ensamblaje | 5 |
| Información de seguridad | 2 | Mantenimiento | 7 |
| Garantía | 2 | Cuidado y limpieza | 7 |
| Especificaciones | 2 | Piezas de servicio | 8 |
| Pre-instalación | 3 | | |

Información de seguridad

Para reducir el riesgo de lesiones graves, lea y siga las instrucciones de seguridad a continuación antes de ensamblar y usar este producto.

- Este producto está destinado para uso en interiores únicamente.
- Este producto no está destinado para uso comercial ni industrial.



NO altere este producto en ninguna manera. Por ejemplo, no suelde cerrojos de barra externa ni instale equipo eléctrico. Esto puede causar daños al producto o lesiones personales.



Compruebe tuercas y tornillos con regularidad para asegurarse de que estén bien apretados. Si es necesario, apretarlos.



NO deje a niños sin supervisión cerca de este producto.



Mantenga el producto en superficies a nivel. Este producto se puede volver inestable o volcarse si se almacena o mueve sobre una superficie desnivelada, lo que podría causar lesiones personales o daños al producto.



Cualquier ensamblaje o mantenimiento del producto debe ser hecho por adultos únicamente.



Se necesitan al menos dos personas para mover , ensamblar o instalar el gabinete. No hacerlo podría causar lesiones personales o daños materiales.



NO se pare ni se apoye sobre el producto.

Garantía

1 año de garantía limitada para cubierta de madera sólida. Esta garantía excluye daños y fallos incidentales/intrascendentes debido al mal uso, abuso o desgaste normal por el uso.

Esta garantía completa le otorga derechos específicos y también puede tener otros derechos que varían un estado a otro.

Póngase en contacto con el Equipo de Servicio al Cliente llamando al 1-888-HD-HUSKY o visite www.huskytools.com.

Especificaciones

Carga máxima

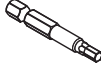
3000 lbs. / 1360,5 kg

Pre-instalación

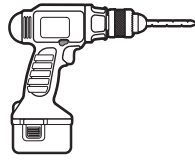
HERRAMIENTAS REQUERIDAS



Llave hexagonal



Punta de destornillador hexagonal



Taladro (no incluido)



Llave de boca abierta (14 mm) (no incluido)

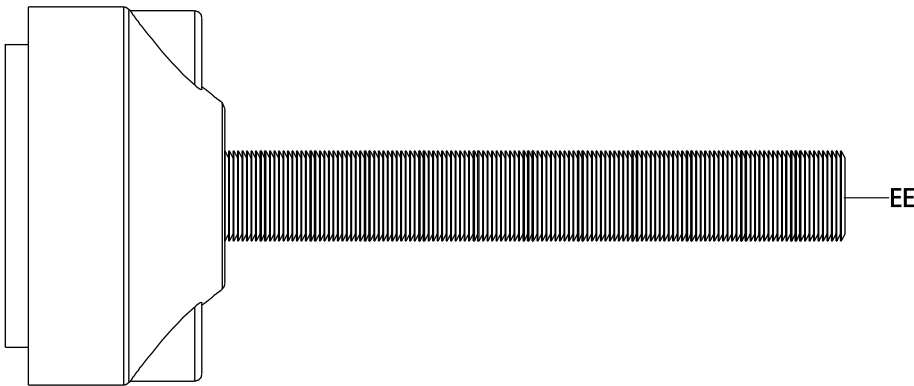
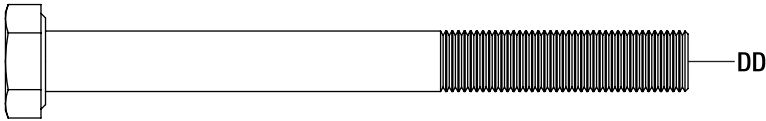
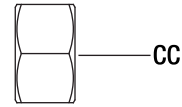
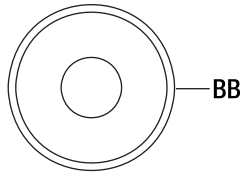
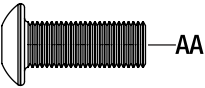


Guantes (no se incluye)

HERRAJE INCLUIDO



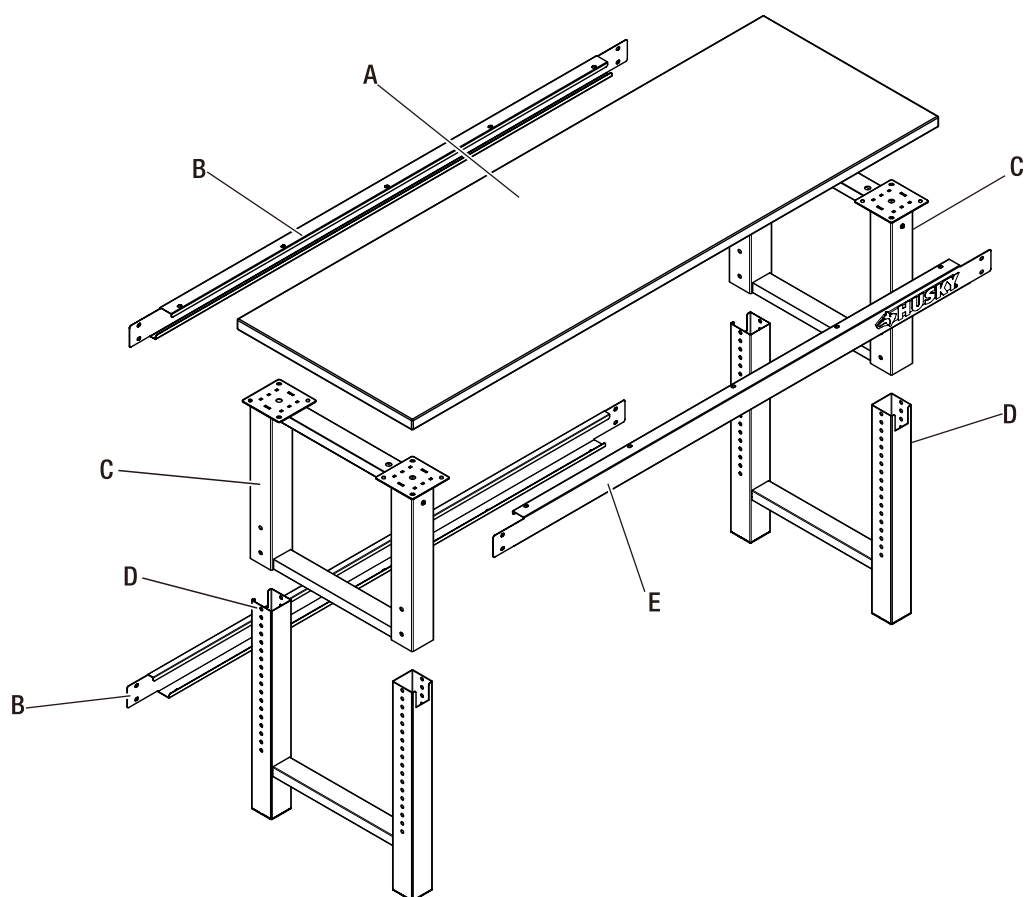
NOTA: No se muestran los tornillos en el tamaño real.



| Pieza | Descripción | Cantidad |
|-------|-------------------------------------|----------|
| AA | Tornillo de cabeza hexagonal M6 x16 | 38 |
| BB | Lavadora | 16 |
| CC | M8 tuerca hexagonal | 8 |
| DD | Tornillo hexagonal M8 x 85 | 8 |
| EE | Pata ajustable | 4 |

Pre-instalación (continuación)

CONTENIDO DEL PAQUETE



| Pieza | Descripción | Cantidad |
|-------|----------------------------|----------|
| A | Tapa de madera maciza | 1 |
| B | Respaldo alto | 2 |
| C | Apoyo superior | 2 |
| D | Soporte inferior del marco | 2 |
| E | Frente estrado | 1 |

Ensamblaje



NOTA: Ensamblar sobre una superficie plana. Se recomienda una pieza de cartón para proteger el producto de ser rayado durante el ensamblaje.



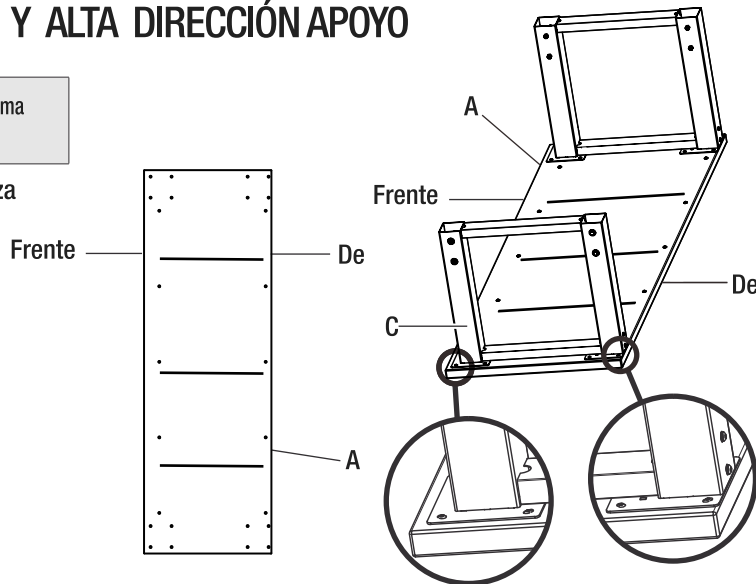
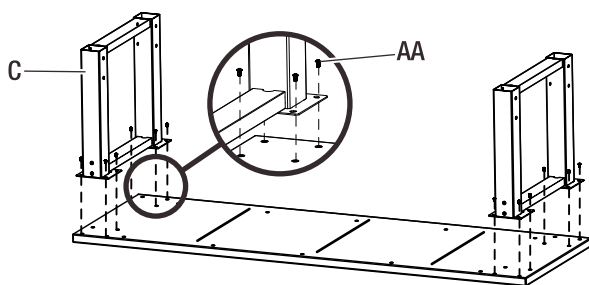
Use guantes durante el proceso de ensamblaje.

1 INSTALACIÓN SOBRE LA MADERA SÓLIDA Y ALTA DIRECCIÓN APOYO



Después del montaje, el soporte de respaldo de los altos ejecutivos es la misma altura que la parte posterior de la parte superior de madera maciza.

Fijar los marcos de apoyo superiores (C) por encima de madera maciza (A) con seis tornillos de cabeza hexagonal M6 x16 (AA). Apriete.



2 INSTALACIÓN DE LOS MARCOS SOPORTE INFERIOR



Se recomienda el uso de dos llaves abiertas (14 mm). Una llave para atornillar el tornillo y el otro para la celebración de la tuerca mientras aprieta el tornillo.



La parte posterior del bastidor de soporte inferior tiene dos aberturas. La parte posterior del marco de soporte inferior debe estar unido a la parte trasera del soporte del marco superior.



Los marcos de soporte izquierdo y derecho deben estar a la misma altura después de la instalación.

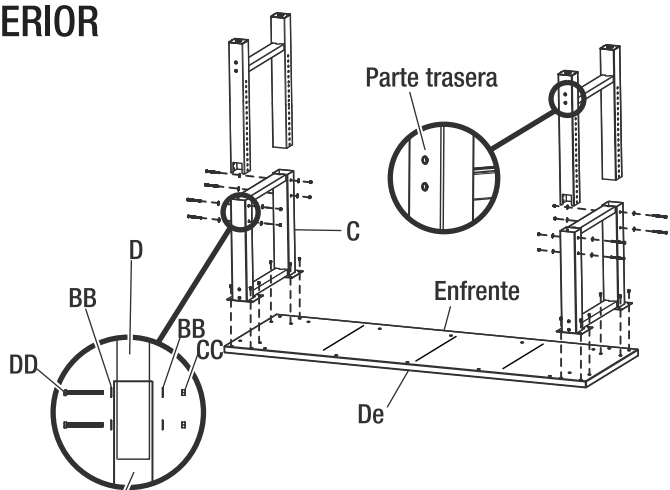


Los armarios de base de 71.3 cm Husky con patas pueden instalarse en el banco de trabajo. El banco de trabajo debe estar a una altura a la cual se puedan ver por lo menos 10 agujeros en la parte inferior de cada viga de apoyo.

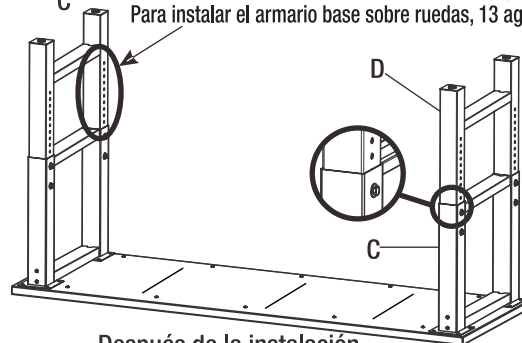


Los armarios de base de 71.3 cm Husky sobre ruedas pueden instalarse en el banco de trabajo. El banco de trabajo debe estar a una altura a la cual se puedan ver por lo menos 13 agujeros en la parte inferior de cada viga de soporte.

- Inserte los marcos de soporte inferiores (D) en los orificios cuadrados de los marcos de apoyo superior (C).
- Ajustar la altura de los marcos de soporte inferior (D) a la altura deseada. Ajuste 28.3 pulgadas a 42.1 pulgadas en incrementos de 1 pulgada.
- Sujetar juntos los ejecutivos más bajos y de apoyo (C y D) con ocho tornillos hexagonal M8 x 85 (DD) y las arandelas (BB) en los orificios de los marcos de soporte (C y D). Inserte la arandela (BB) y una tuerca hexagonal M8 (CC) en el extremo de cada tornillos hexagonal M8 x 85 (DD). Apriete.



Para instalar el armario base con patas, 10 agujeros visibles.
Para instalar el armario base sobre ruedas, 13 agujeros visibles.

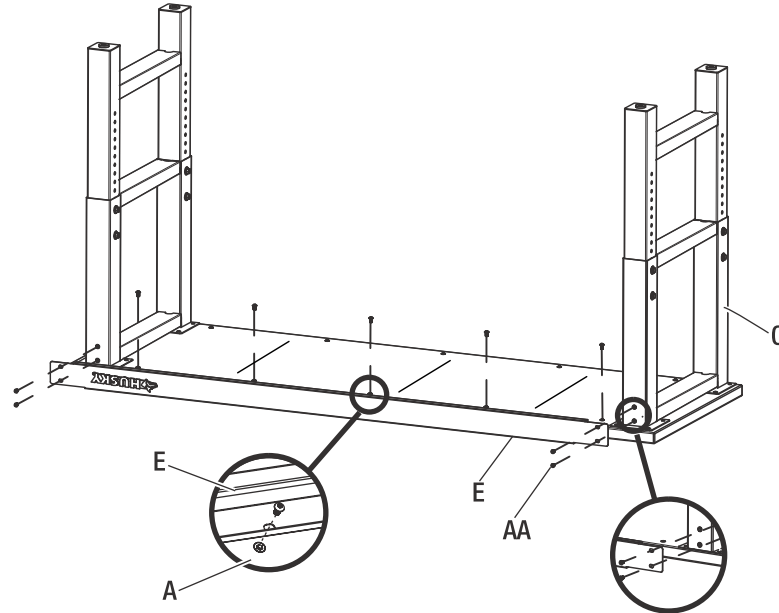


Después de la instalación

Ensamblaje (continuación)

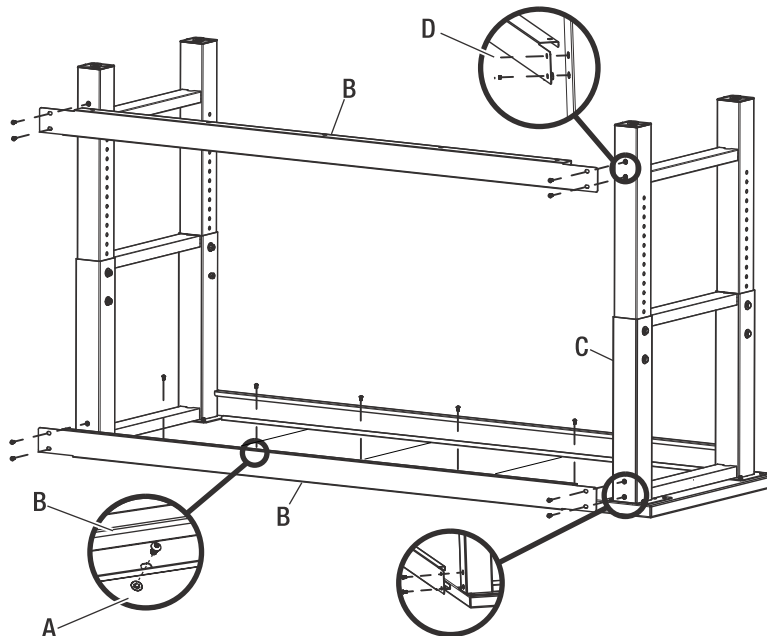
3 ASEGURAR EL FRENTE BRACE

Coloque el brazo delantero (E) en la parte superior antes de la toma establecida con nueve tornillos de cabeza hexagonal M6 x 16 (AA). Apriete.



4 AJUSTE DE NUEVO REFUERZOS

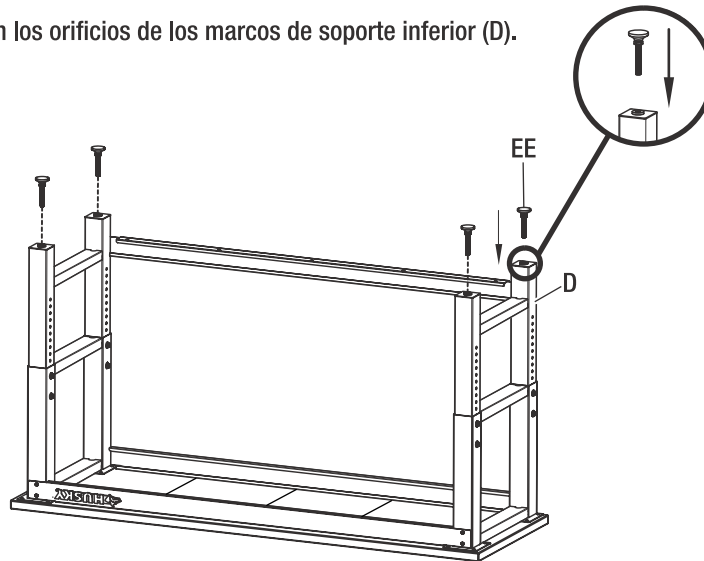
Fije los soportes traseros (B) a la parte posterior del aparato con trece tornillos de cabeza hexagonal M6 x 16 (AA). Apriete.



Ensamblaje (continuación)

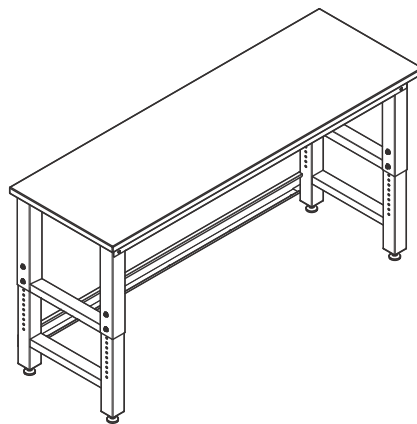
5 INSTALAR PATA AJUSTABLE

Tornillo de la pata ajustable (EE) en los orificios de los marcos de soporte inferior (D).



6 PONER EL VERTICAL ESTABLECIDO

Ponga la establecida en vertical y colocarlo en el nivel del suelo. Ajuste la base necesaria para estabilizar el banco de trabajo.



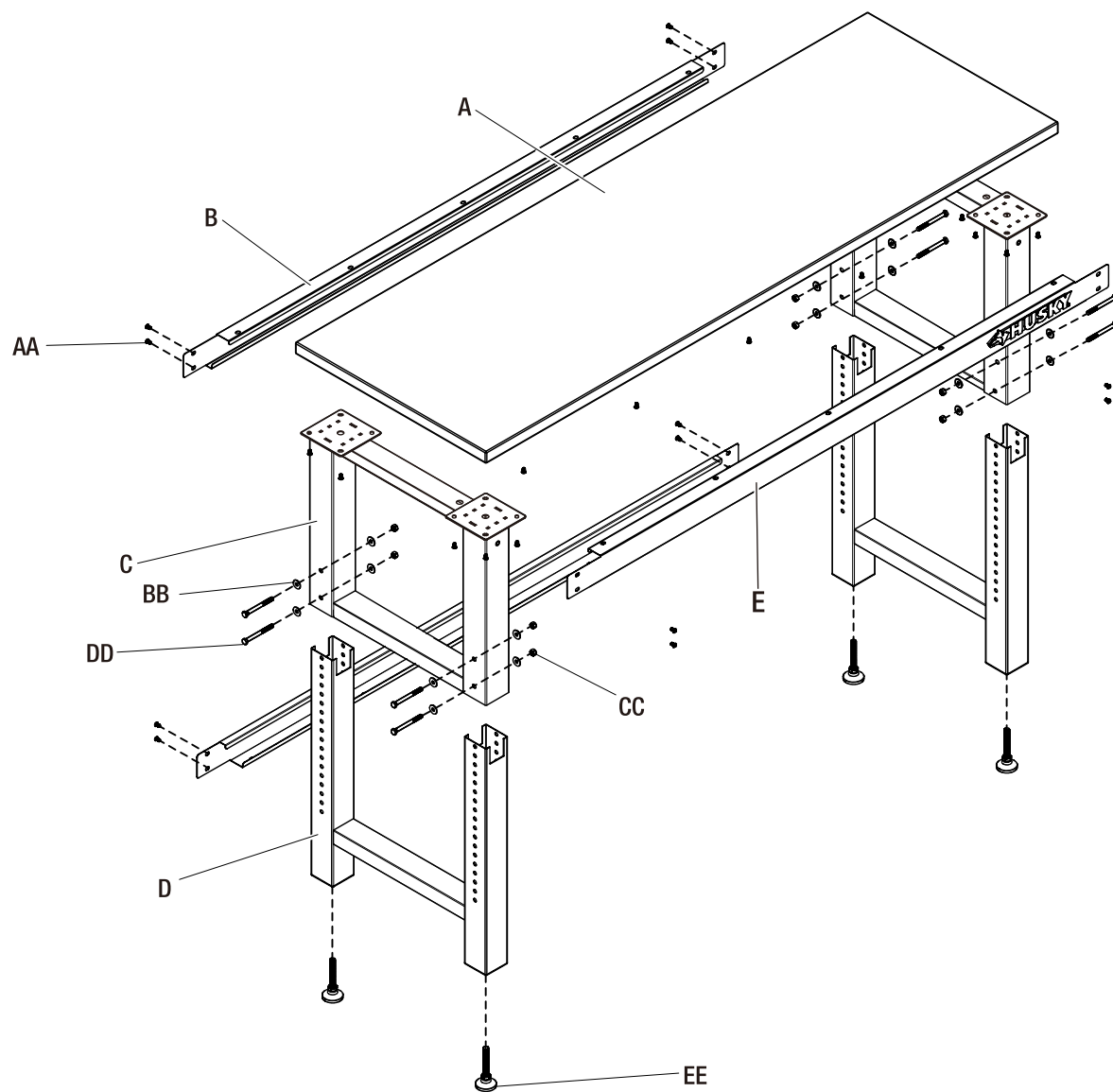
Mantenimiento

Revise periódicamente todos los tornillos y tuercas para ver si están apretados. Apriételos si es necesario.

Cuidado y limpieza

- Limpie periódicamente las superficies con un trapo suave y agua.
- La grasa y el aceite se pueden eliminar con la mayoría de fluidos de limpieza estándar. Por seguridad, use un fluido de limpieza no inflamable.

Piezas de servicio



| Pieza | Pieza de repuesto No. | Descripción | Cantidad |
|-------|-----------------------|----------------------------|----------|
| A | 571210 | Tapa de madera maciza | 1 |
| B | 226689 | Respaldo alto | 2 |
| C | 113485 | Apoyo superior | 2 |
| D | 114029 | Soporte inferior del marco | 2 |
| E | 226689-N01 | Frente estrado | 1 |

| Pieza | Pieza de repuesto No. | Descripción | Cantidad |
|-------|-----------------------|--------------------------------------|----------|
| AA | 320327 | Tornillo de cabeza hexagonal M6 x 16 | 38 |
| BB | 324002 | Lavadora | 16 |
| CC | 323074 | M8 tuerca hexagonal | 8 |
| DD | 321212 | Tornillo hexagonal M8 x 85 | 8 |
| EE | 313068 | Pata ajustable | 4 |



¿Tiene preguntas, problemas, o faltan piezas? Antes de regresar a la tienda
llame a Servicio al Cliente de Husky de lunes a viernes de
8 a.m. a 5 p.m., hora local del Este

1-888-HD-HUSKY

WWW.HUSKYTOOLS.COM

Conserve este manual para uso futuro.