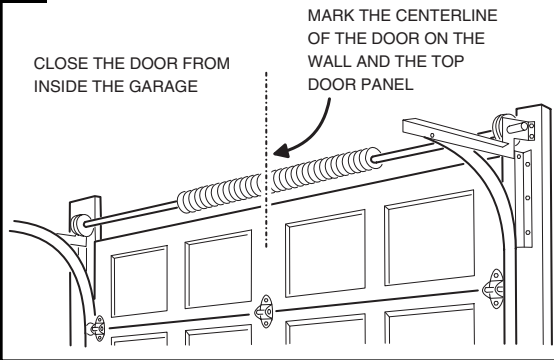


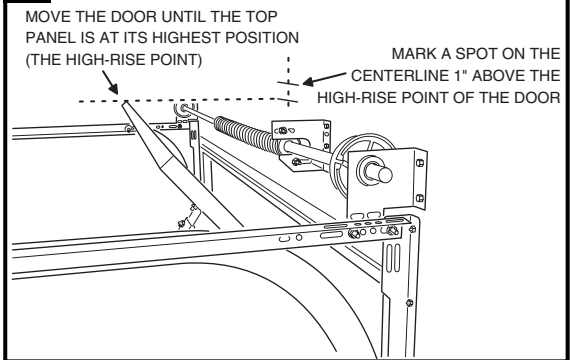
# MMEXT8

## 8-Foot Sectional Door Header Extension Bracket

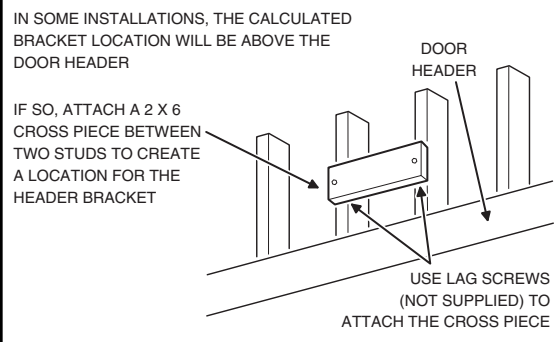
### 1 MARK THE DOOR CENTERLINE



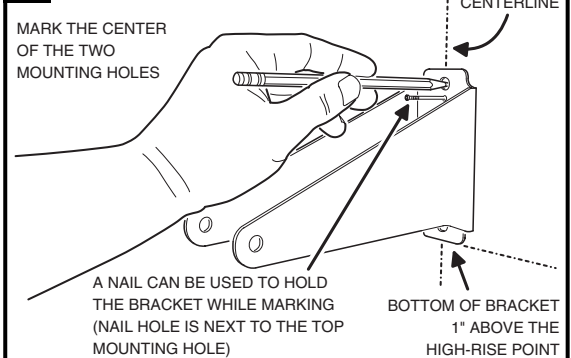
### 2 MARK ABOVE THE HIGH-RISE POINT



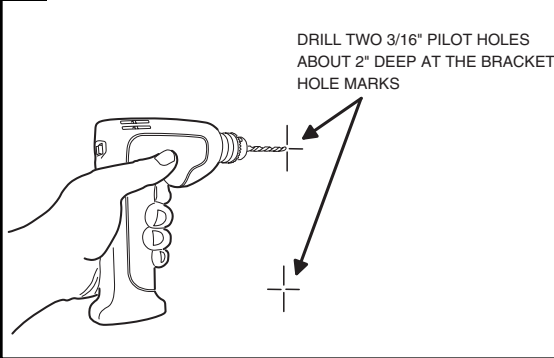
### 3 ADD A CROSS PIECE IF NECESSARY



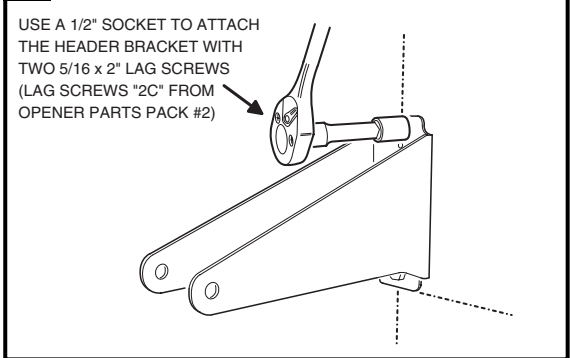
### 4 MARK THE BRACKET HOLES



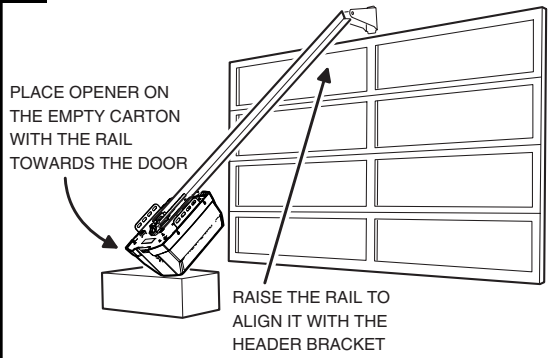
### 5 DRILL TWO PILOT HOLES



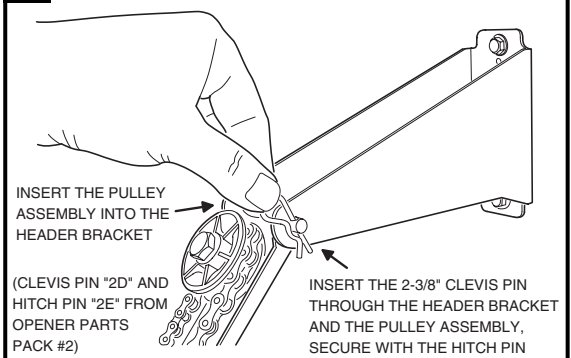
### 6 ATTACH THE BRACKET



### 7 POSITION THE OPENER



### 8 CONNECT THE RAIL TO THE HEADER BRACKET



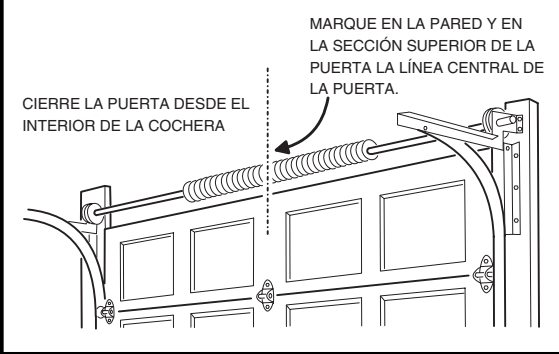
ARTWORK: BLISTER CARD: MMEXT8 - GTO P/N: 10018594A - INK: BLACK - MATERIAL: .005" THICK (150 GSM) WHITE PAPER C2S - 2 SIDED - SIZE: 6.5,000" X 11,000" FOLDED TO 6.5" X 5.5" - SCALE: 1:1

#### LIMITED WARRANTY

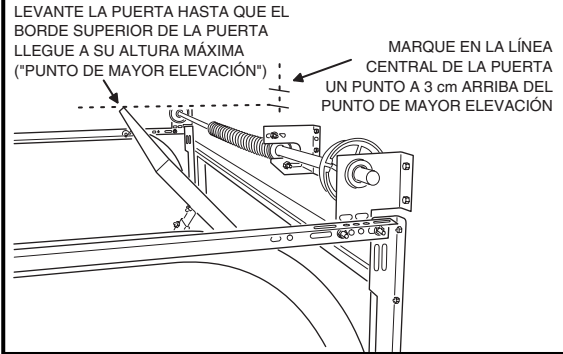
GTO Access Control, LLC (the Company) warrants to the original purchaser that products delivered hereunder will be free of defects in material and workmanship for one year from the date of purchase. The Company within said period shall at its option, either repair or replace free of charge, any product or part thereof found, upon the Company's inspection, to be so defective, and will return the repaired or replaced product to the purchaser at Company's expense. For warranty service and shipping instructions contact 1-800-543-4283. Devices must be sent to the Company at owner's expense and be accompanied with statement of defect and proof of purchase. This warranty is conditioned on the following: 1). The Company must be notified within the period of the warranty from the date of purchase and have been given the opportunity of inspection by return of any alleged defective product free and clear of all liens and encumbrances to the Company or its distributor; and 2). The product must not have been abused, misused or improperly maintained and/or repaired during such period; and 3). such defect has not been caused by corrosion or exposure to other than ordinary wear and tear. **THE COMPANY MAKES NO OTHER WARRANTY OR REPRESENTATION OF ANY KIND WHATSOEVER EXPRESS OR IMPLIED, AND ALL IMPLIED WARRANTIES INCLUDING ANY WARRANTY OF MERCHANTABILITY OR FITNESS FOR A PARTICULAR PURPOSE ARE HEREBY DISCLAIMED.** The Company's maximum liability hereunder is limited to the purchased price of the product. In no event shall the Company be liable for any consequential, indirect, incidental or special damages of any nature arising from the sale or use of the product, whether based in contract, tort, strict liability or otherwise. Note: Some states do not allow limitations on incidental or consequential damages or how long an implied warranty lasts so that the above limitations may not fully apply. This warranty gives specific legal rights and you may also have other rights which may vary from state to state.

# Ménsula de dintel para puerta ascendente de 2.40 metros

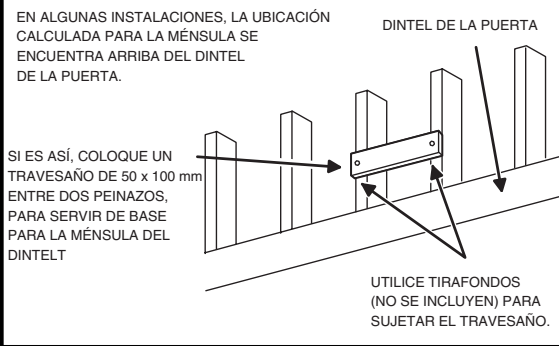
## 1 MARQUE LA LÍNEA CENTRAL DE LA PUERTA



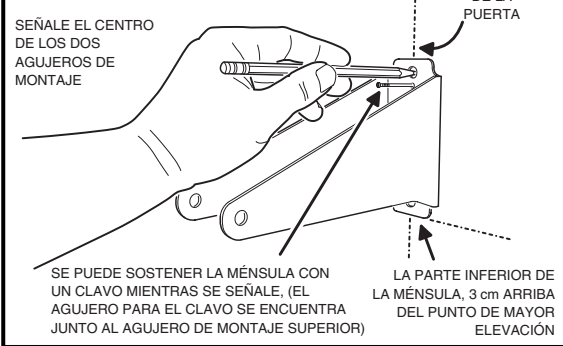
## 2 MARQUE ARRIBA DEL PUNTO DE MAYOR ELEVACIÓN



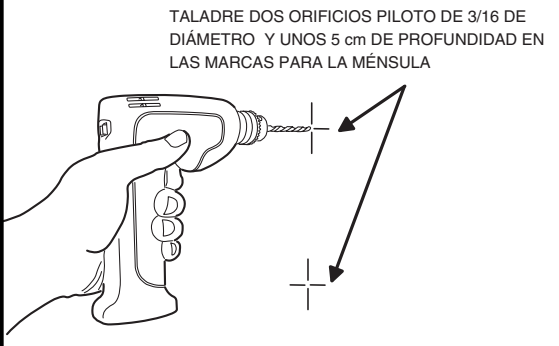
## 3 AGREQUE UN TRAVESAÑO SI ES NECESARIO



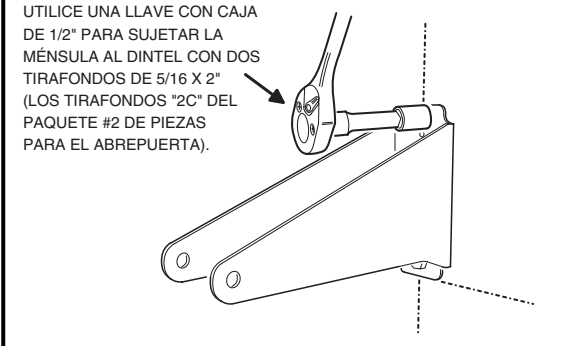
## 4 SEÑALE LOS AGUJEROS DE LA MÉNSULA



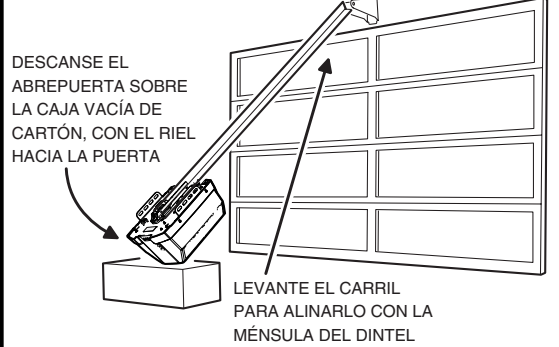
## 5 TALADRE DOS ORIFICIOS PILOTO



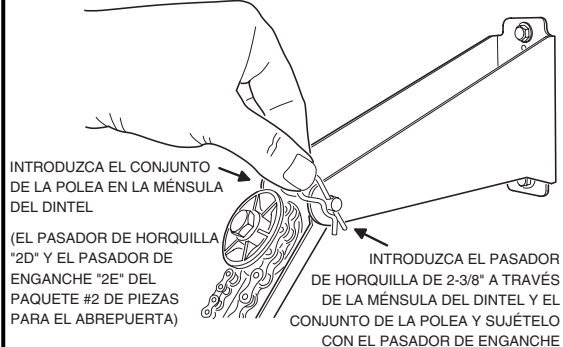
## 6 SUJETE LA MÉNSULA



## 7 ACOMODE EL ABREPUERTA



## 8 CONECTE EL RIEL CON LA MÉNSULA DEL DINTEL



### GARANTÍA LIMITADA

GTO Access Control, LLC (la Compañía) garantiza al comprador original que los productos aquí suministrados se mantendrán libres de defectos en material y mano de obra durante un año a partir de la fecha de compra. Durante ese lapso, la Compañía, a su criterio, reparará o repondrá libre de cargo, todo producto o pieza que, conforme a la inspección realizada por la Compañía, resulte defectuosa y, por cuenta de la Compañía, devolverá al comprador el producto reparado o reemplazado. Para solicitar servicio al amparo de esta garantía o instrucciones de envío, llame al 1-888-523-1930. Los aparatos deben enviarse a la Compañía por cuenta del propietario, acompañados por una descripción de la falla y el comprobante de compra. Esta garantía está sujeta a las siguientes condiciones: 1) Debe notificarse la falla a la Compañía dentro de la vigencia de la garantía y devolverse el producto presuntamente defectuoso a la Compañía para su inspección, sin que la Compañía o su distribuidor incurran en gasto o gravamen alguno; 2) El producto no debe haber sido sujeto a maltrato, mal uso o a mantenimiento o reparación no autorizada; y 3) El defecto no debe ser resultado de la corrosión ni de la exposición a uso y desgaste fuera de lo normal. **LA COMPAÑÍA NO OFRECE OTRAS GARANTÍAS O ASEVERACIONES DE ÍNDOLE ALGUNA, SEAN EXPRESAS O IMPLÍCITAS, NI RECONOCE GARANTÍAS IMPLÍCITAS, INCLUIDAS LAS DE COMERCIABILIDAD O IDONEIDAD PARA DETERMINADO FIN.** La responsabilidad máxima de la Compañía bajo la presente garantía queda limitada al precio de compra del producto. En ningún caso asumirá la Compañía responsabilidad por daños y perjuicios consecuentes, indirectos, incidentales o especiales derivados de la venta o uso del producto, sea que se fundamenten en contrato, agravio, responsabilidad civil o derechos de cualquier otra índole. Nota: En algunos estados no se permiten limitaciones en cuanto a daños incidentales o consecuentes o en la duración de una garantía implícita. Por lo tanto, es posible que no rijan plenamente algunas de las restricciones señaladas en líneas anteriores. Esta garantía otorga ciertos derechos jurídicos y usted también podría tener otros derechos, que varían de un estado a otro.