

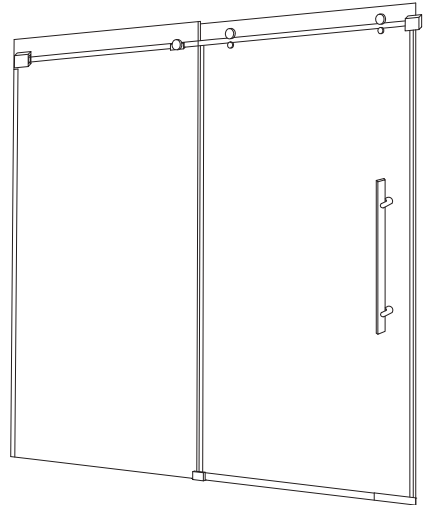
MODEL NUMBER / NÚMERO DE MODELO / NUMÉRO DE MODÈLE

VG6043

VIGO LUCA Adjustable Frameless Sliding Shower Door VIGO LUCA Puerta de ducha corredera sin marco ajustable Porte de douche coulissante ajustable sans cadre VIGO LUCA

PRODUCT FEATURES / CARACTERÍSTICAS DEL PRODUCTO / CARACTÉRISTIQUES DU PRODUIT

- Built-in horizontal adjustability makes this shower door easy to install
 - Includes all mounting hardware
 - Constructed from ANSI Z97.1 and 16 CFR 1201-certified tempered glass for added safety
 - RollerDisk™ Technology allows for up to 3/8" of adjustability as walls shift over time
 - High-quality stainless steel and solid brass hardware resist corrosion and tarnishing
 - All VIGO Shower Doors feature a quality assured Limited Lifetime Warranty
- El ajuste horizontal incorporado hace que esta puerta de ducha sea fácil de instalar
 - Incluye todo lo necesario para el armado
 - Construido con vidrio templado certificado ANSI Z97.1 y 16 CFR 1201 para mayor seguridad
 - La tecnología RollerDisk™ permite un ajuste de hasta 3/8" para acompañar el movimiento de las paredes con el paso del tiempo
 - Los herrajes de acero inoxidable y latón macizo de alta calidad resisten la corrosión y las manchas
 - Todas las Puertas de Ducha VIGO cuentan con Garantía Limitada de Por Vida.
- Le réglage horizontal intégré rend cette porte de douche facile à installer
 - Comprend tout le matériel nécessaire pour le montage
 - Construit à partir de verre trempé certifié ANSI Z97.1 et 16 CFR 1201 pour plus de sécurité
 - La technologie RollerDisk™ permet d'ajuster jusqu'à 3/8" lorsque les murs bougent avec le passage du temps
 - Le matériel en acier inoxydable de haute qualité et en laiton massif résiste à la corrosion et au ternissement
 - Toutes les portes de douche VIGO bénéficient d'une garantie de qualité limitée à vie.



**REGISTER YOUR PRODUCT
REGISTRAR SU PRODUCTO
ENREGISTREZ VOTRE PRODUIT**

In order to activate your warranty, you must register your product.
Es necesario registrar su producto para activar su garantía
Pour activer votre garantie, vous devrez enregistrer votre produit.



vigoindustries.com/register

**ACTIVATE NOW
¡ACTÍVELA AHORA!
ACTIVEZ-LA MAINTENANT**

CERTIFICATE & WARRANTY / CERTIFICADO Y GARANTÍA / CERTIFICAT & GARANTIE

ANSI Z97.1 and 16 CFR 1201-certified glass
All VIGO Shower Door have a Limited Lifetime Warranty
Vidrio certificado ANSI Z97.1 y 16 CFR 1201
Todas las Puertas de Ducha VIGO tienen una Garantía Limitada de Por Vida.
ANSI Z97.1 et 16 CFR 1201 - Verre certifié
Toutes les portes de douche VIGO bénéficient d'une garantie de qualité limitée à vie.



NOTE / NOTA / REMARQUE

VIGO reserves the right to modify/update all hardware and glass components based on bettering the product for the end user's experience. If you have any questions contact VIGO Tech Support at 1-866-591-7792.

*VIGO se reserva el derecho de modificar/actualizar todos los componentes de metal y vidrio con la finalidad de mejorar el producto para la experiencia del usuario final. Si tiene alguna pregunta, comuníquese con el Servicio Técnico de Productos VIGO al 1-866-591-7792

*VIGO se réserve le droit de modifier/mettre à jour tout le matériel et les composants en verre avec l'objectif d'améliorer le produit pour l'expérience de l'utilisateur final. Si vous avez des questions, veuillez contacter le support technique VIGO en appelant 1-866-591-7792.

SAFETY PRECAUTIONS / PRECAUCIONES DE SEGURIDAD / PRÉCAUTIONS DE SÉCURITÉ

This Installation Guide uses the following symbols to indicate important information. Always observe the instructions indicated by these symbols.
Esta guía de instalación utiliza los siguientes símbolos para indicar información importante. Preste atención siempre a las instrucciones indicadas con estos símbolos.
Ce guide d'installation utilise les symboles suivants pour indiquer des informations importantes. Respectez toujours les instructions indiquées par ces symboles.

WARNING / ADVERTENCIA / AVERTISSEMENT

Instructions that, if ignored, could result in death or serious personal injury caused by incorrect handling or installation of the product. These instructions must be observed for safe installation.
Instrucciones que, si son ignoradas, podrían provocar la muerte o lesiones personales graves debido una manipulación o instalación incorrecta del producto. Estas instrucciones deben ser observadas para una instalación segura.
Des instructions qui, en cas d'être ignorées, pourraient entraîner la mort ou des blessures graves causées par une manipulation ou une installation incorrecte du produit. Ces instructions doivent être respectées pour une installation en toute sécurité.

IMPORTANT / IMPORTANTE / IMPORTANT

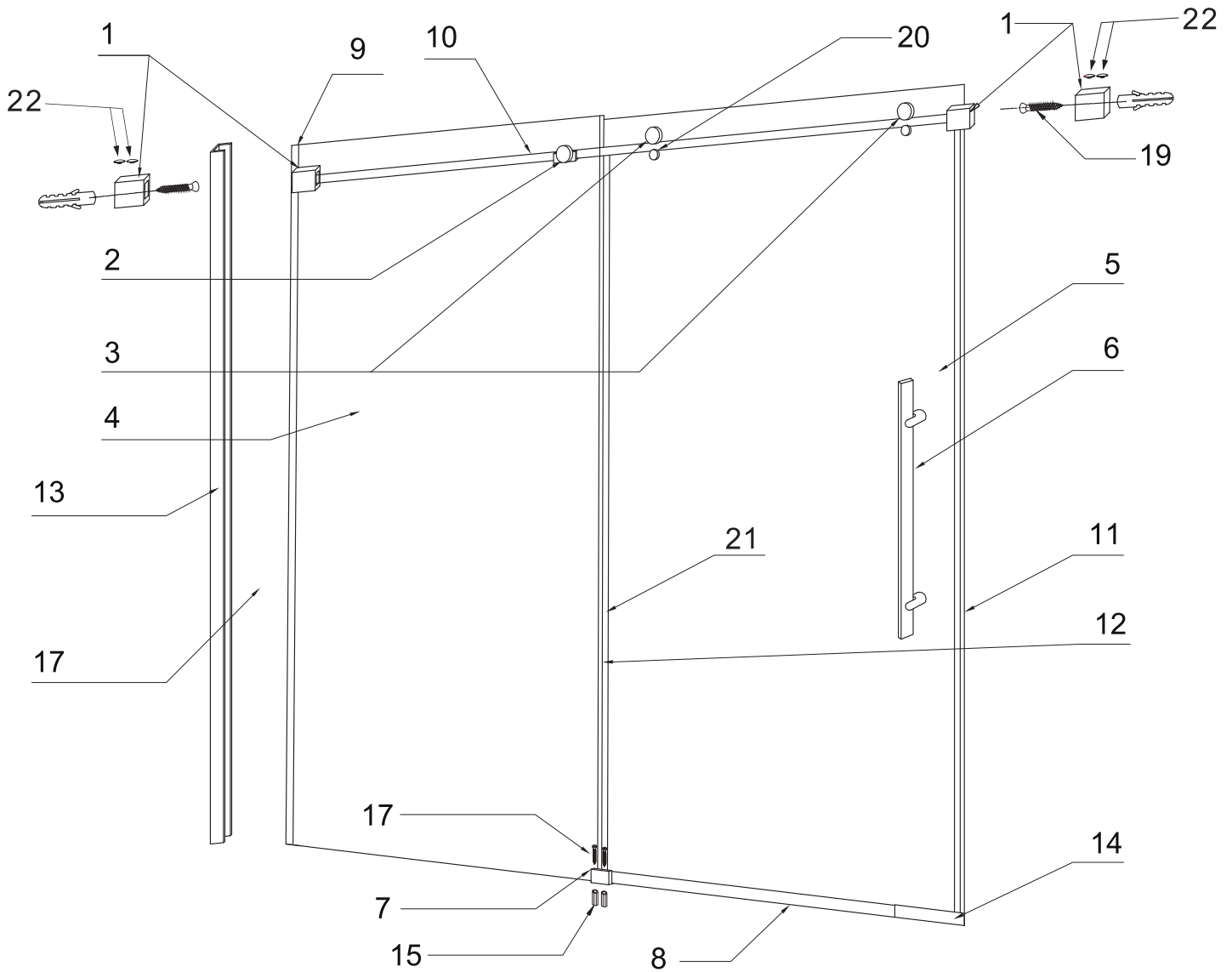
Maintenance and other important non-personal injury and non-material damage instructions or statements that should be observed.
Instrucciones o declaraciones sobre mantenimiento para evitar daños no personales y no materiales que deben ser observadas.
Des instructions ou déclarations importantes sur l'entretien ou d'autres sujets, qui ne causent pas ni de blessures ni de dégâts non matériels à être observées.

IT IS HIGHLY ADVISED TO DRY FIT THE UNIT PRIOR TO ANY INSTALLATION.
ES SUMAMENTE RECOMENDABLE AJUSTAR LA UNIDAD EN SECO PREVIO A CUALQUIER INSTALACIÓN.
IL EST FORTEMENT CONSEILLE D'AJOUTER A SEC L'APPAREIL AVANT L'INSTALLATION.

INSTRUCTIONS FOR SHOWER DOOR / INSTRUCCIONES PARA LA PUERTA DE DUCHA / INSTRUCTIONS POUR PORTE DE DOUCHE

PLEASE READ INSTRUCTIONS BEFORE PROCEEDING / POR FAVOR, LEA LAS INSTRUCCIONES ANTES DE PROCEDER CON LA INSTALACIÓN /
VEUILLEZ LIRE LES INSTRUCTIONS AVANT DE PROCÉDER

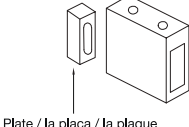
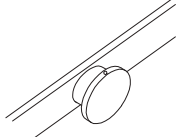
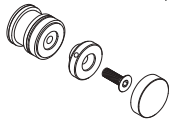
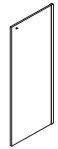

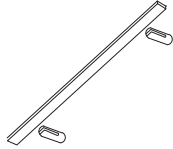
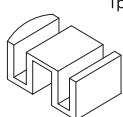
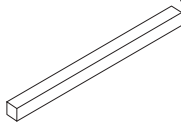
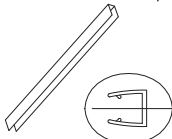
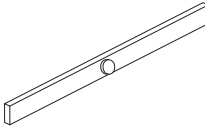
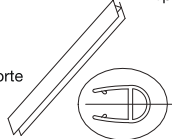
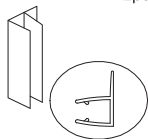
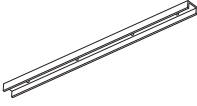
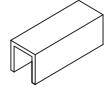
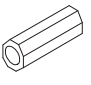
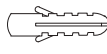

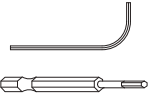


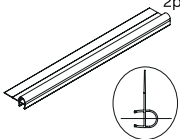

Parts List / Lista de partes / Liste des pièces



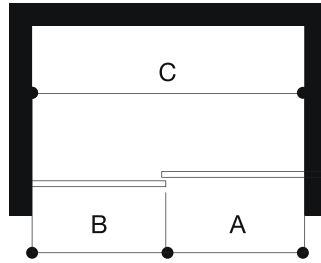
GLASS THICKNESS 3/8" / ESPESOR DEL VIDRIO 3/8" / ÉPAISSEUR DU VERRE 3/8"

NOTE: INSTALLATION MUST BE DONE BY A QUALIFIED, LICENSED PROFESSIONAL. / NOTA: LA INSTALACIÓN DEBE SER REALIZADA POR UN PROFESIONAL CALIFICADO Y CON LICENCIA. /
REMARQUE : L'INSTALLATION DOIT ÊTRE EFFECTUÉE PAR UN PROFESSIONNEL QUALIFIÉ ET LICENCIÉ

Parts List / Lista de partes / Liste des pièces

<p>1</p> <p>Wall mount bracket assembly Soporte de montaje sobre pared Support de montage mura</p> <p>98078</p> <p>2pc</p>  <p>Plate / la placa / la plaque</p>	<p>2</p> <p>Fixed panel holder Soportes del panel fijo Supports de panneau fixes</p> <p>98088</p> <p>1pc</p> 	<p>3</p> <p>Rollers Rodillos Rouleaux</p> <p>98089</p> <p>4pc</p> 
<p>4</p> <p>Fixed panel Panel fijo Panneau fixe</p> <p>97032-60x74 / 97032-60x58</p> <p>1pc</p> 	<p>5</p> <p>Door Puerta Porte</p> <p>97033-60x74 / 97033-60x58</p> <p>1pc</p> 	<p>6</p> <p>Handle assembly Partes de la manija Assemblage de la poignée</p> <p>98090</p> <p>1pc</p> 
<p>7</p> <p>Bottom Door Guide Guía inferior de la puerta Guide inférieur de la porte</p> <p>98023</p> <p>1pc</p> 	<p>8</p> <p>Door Threshold Umbral de puerta de porte Seuil de porte</p> <p>95005-60</p> <p>1pc</p> 	<p>9</p> <p>Vertical Rail Seal Strip Tira de sello de riel vertical Bande d'étanchéité verticale pour rail</p> <p>96023</p> <p>1pc</p> 
<p>10</p> <p>Structural rail Riel estructural Rail structurel</p> <p>98091-60</p> <p>1pc</p> 	<p>11</p> <p>Door Panel Seal Strip Tira de sellado del panel de la puerta Bande d'étanchéité pour panneau de porte</p> <p>96024</p> <p>1pc</p> 	<p>12</p> <p>Fixed Panel Seal Strip Tira de sellado de panel fijo Bande d'étanchéité pour panneau fixe</p> <p>96025</p> <p>2pc</p> 
<p>13</p> <p>Vertical Rail Riel vertical Rail vertical</p> <p>98092-58 98092-74</p> <p>1pc</p> 	<p>14</p> <p>Threshold Extension Clip Clip de extensión de umbral Clip d'extension du seuil</p> <p>95006</p> <p>1pc</p> 	<p>15</p> <p>Plastic Anchor Green Tancajes de plástico verde Chevilles en plastique vert</p> <p>98037</p> <p>6pc</p> 
<p>16</p> <p>Plastic Anchor White Taco de plástico blanco Chevilles en plastique blanc</p> <p>98038</p> <p>2pc</p> 	<p>17</p> <p>Phillips 1 1/8" screw Tornillo phillips de 1 1/8" Vis cruciforme 1 1/8"</p> <p>98035</p> <p>6pc</p> 	<p>18</p> <p>Allen Key Pack Paquete de llaves Allen Clés Allen</p> <p>MISC</p> <p>1pc</p> 
<p>19</p> <p>Hex Screw 1 1/8" Tornillo hexagonal de 1 1/8" Vis hexagonale 1 1/8"</p> <p>98039</p> <p>2pc</p> 	<p>20</p> <p>Roller Guides Guías de rodillos Guides à rouleaux</p> <p>98172</p> <p>2pc</p> 	<p>21</p> <p>Door Panel Seal Strip Tira de sellado del panel de la puerta Bande d'étanchéité pour panneau de porte</p> <p>96066</p> <p>2pc</p> 
<p>22</p> <p>Screw Cover Tapa de tornillo Cache-vis</p> <p>98049</p> <p>4pc</p> 		

Dimensions / Dimensiones / Dimensions



Model / Modelo / Modèle	A Door / Puerta / Porte	B Fixed Panel / Panel fijo / Panneau fixe	C Adjustable Width / Dimensión ajustable / Réglable largeur	Height / Altura / Hauteur	Door opening width / Ancho de apertura de puerta / Largeur d'ouverture de la porte
VG6043XX6074	31 1/8" x 78 1/8"	28 1/4" x 78 3/4"	56"-60"	78 3/4"	27 3/16"
VG6043XX6058	32 1/8" x 57 1/8"	28 1/4" x 57 13/16"	56"-60"	57 13/16"	27 3/16"

- VIGO strongly recommends this installation be completed by a licensed professional. Installation of door unit requires at least two people. /
- VIGO recomienda firmemente que esta instalación sea completada por un profesional con licencia. La instalación de la puerta requiere al menos dos personas. /
- VIGO recommande fortement que cette installation soit complétée par un professionnel licencié. L'installation de l'unité de porte exige au moins deux personnes.

- A, B & C dimensions were measured after shower enclosure was completely installed. /
- Las dimensiones a, b y c fueron medidas después de la instalación completa de la cabina de ducha. /
- Les dimensions a, b et c ont été mesurées après que la cabine de douche a été complètement installée

Required tools / Herramientas necesarias / Outils nécessaires

- Square and/or Phillips #1 and #2 screwdriver / Destornillador de punta cuadrada y/o Phillips N° 1 y N° 2 / Tournevis à tête carrée et/ou cruciforme #1 et #2
- Flat head screwdriver / Destornillador de punta plana / Tournevis à tête plate
- Electric drill; 3/32", 1/8" or 3/16" drill bit (According to wall) / Taladro eléctrico; mecha de 3/32", 1/8" o 3/16" (en función de la pared) / Taladro eléctrico; mecha de 3/32", 1/8" o 3/16" (en función de la pared)
- Level / Nivel / Niveau
- Measuring tape / Cinta métrica / Ruban à mesurer
- Clear silicone caulking / Sellador de silicona transparente / Scellant au silicone transparent
- Utility knife / Cuchillo de uso / Cuchillo utilitario y sierra de arco
- Hacksaw / Sierra para metales / Scie à métaux

Important / Importante / Important

- Handle fragile items with care to prevent personal injury or material damage. / Manipule los artículos frágiles con cuidado para evitar lesiones personales o daños materiales. / Manipulez les articles fragiles avec soin pour éviter les blessures corporelles et les dégâts matériels.
- The glass panels are tempered and cannot be cut. Never attempt to do so. / Los paneles de vidrio están templados y no pueden ser cortados. No intente nunca hacerlo. / Los paneles de vidrio están templados y no pueden ser cortados. No intente nunca hacerlo.
- Always rest glass on a level surface. / Apoye siempre el vidrio sobre una superficie nivelada. / Posez toujours le verre sur une surface plane.

Before starting / Antes de empezar / Avant de commencer

Compare items on your invoice with what you have received. Carefully review the Parts List on page 2. If any items are missing, please call VIGO Industries at 1-866-591-7792. Please check our website at www.vigoindustries.com for additional information or instructional videos. / Compare los artículos en su factura con los que ha recibido. Revise cuidadosamente la lista de piezas de la página 2. Si falta algún elemento, comuníquese con VIGO Industries al 1-866-591-7792. Consulte nuestro sitio web www.vigoindustries.com para obtener información adicional o videos con instrucciones. / Comparez les éléments de votre facture avec ce que vous avez reçu. Contrôlez attentivement la liste de pièces à la page 2. S'il y a des éléments manquants, veuillez appeler VIGO Industries au 1-866-591-7792. Veuillez consulter notre site Web à l'adresse www.vigoindustries.com pour des informations supplémentaires ou des vidéos d'instructions.

Important / Importante / Important

Fiberglass, acrylic or sheetrock construction might not be sufficiently strong enough to support the shower door enclosure. You should use the wood framing from behind the face edge of the stall to provide a secure mounting to the door. Apply a bead of silicone between the walls and base of the stall. For optimum performance, you should install the shower door perfectly level on a level surface. By not leveling the unit during construction the unit may leak causing possible water damage. /

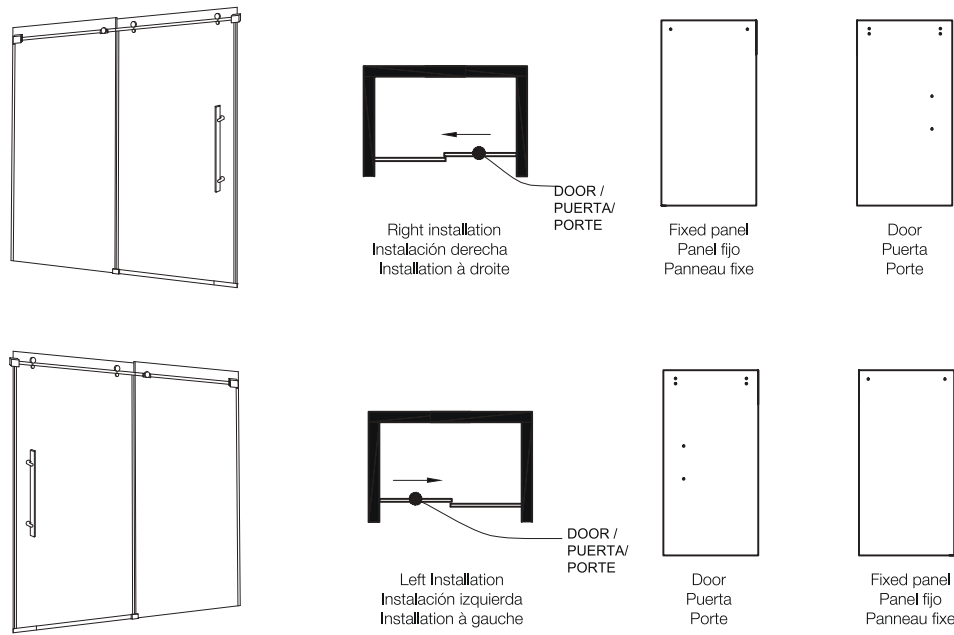
Las estructuras de fibra de vidrio, acrílico o tableros de yeso pueden no ser lo suficientemente fuertes para soportar la cabina de ducha. Utilice la estructura de madera desde detrás del borde frontal de la ducha para proporcionar un montaje seguro para la puerta. Aplique un cordón de silicona entre las paredes y la base de la ducha. Para un funcionamiento óptimo, deberá instalar la puerta de la ducha perfectamente nivelada sobre una superficie nivelada. Si no nivela la unidad durante la instalación, la unidad podría tener fugas y causar posibles daños por agua. /

La construction en fibre de verre, en acrylique ou en plaques de plâtre peut ne pas être suffisamment solide pour supporter la cabine de la porte de douche. Vous devriez utiliser de la charpente en bois située derrière le bord avant de la cabine pour assurer un montage sécurisé pour la porte. Appliquez un cordon de silicone entre les murs et la base de la cabine. Pour une performance optimale, vous devriez installer la porte de la douche parfaitement à niveau sur une surface plane. En ne nivelant pas l'unité pendant l'installation, l'unité pourrait avoir des fuites d'eau et causer des dégâts.

Left - Right Installation / Izquierda - Instalación derecha / Installation de gauche à droite

The clear glass model has a reversible door and can be installed to the right or left side. The matte glass model is not reversible and the direction of installation is specific to the model number. The textured side of the matte glass unit should always be installed on the outside of the unit. (see configuration diagram below) / El modelo de vidrio transparente tiene una puerta reversible y puede ser instalado del lado derecho o izquierdo. El modelo de vidrio mate no es reversible y la dirección de instalación es específica del número de modelo. El lado texturizado de la unidad de vidrio mate siempre debe ser instalado hacia el. / Le modèle en verre clair a une porte réversible et peut être installé à droite ou à gauche. Le modèle en verre mat n'est pas réversible et la direction de l'installation est spécifique au numéro de modèle. Le côté texturé de l'unité en verre opaque doit toujours être installé à l'extérieur de l'unité (voir le diagramme d'installation ci-dessous).

FIG. 1A (GLASS CONFIGURATION DIAGRAM)
 FIG. 1A (DIAGRAMA DE CONFIGURACIÓN DEL VIDRIO)
 FIG. 1A (DIAGRAMME D'INSTALLATION VERRE)



! Important / Importante / Important

- Verify that the overall size of the shower door opening is appropriate for the shower enclosure. / Verifique que el tamaño total de la abertura de la puerta de la ducha sea apropiado para la cabina de ducha. / Vérifiez que la taille totale de l'ouverture pour la porte de la douche est adaptée à la cabine de douche.
- Due to individual site variations, exact guidelines for every situation cannot be supplied. The recommended framing and dimensional requirements are shown for a typical application and may vary depending on the site requirements. / Debido a las variaciones individuales de los sitios, no se pueden proporcionar directrices exactas para cada situación. Los requisitos de estructura y dimensiones recomendados que se indican son para una aplicación típica y pueden variar según los requisitos del sitio específico. / En raison des variations d'un site à l'autre, on ne peut pas fournir des directives exactes pour chaque situation. Les exigences d'encadrement et de dimensions recommandées sont indiquées pour une application typique et peuvent varier en fonction des exigences du site spécifique.
- To prevent damage to the finish, you should protect the shower cabin bottom with a cardboard protector before beginning the installation. / Para evitar dañar el acabado, cubra el piso de la ducha con un protector de cartón antes de iniciar la instalación. / Pour éviter d'endommager la finition, vous devriez protéger le fond de la cabine de douche avec un protecteur en carton avant de commencer l'installation. / Pour éviter d'endommager la finition, vous devriez protéger le fond de la cabine de douche avec un protecteur en carton avant de commencer l'installation.
- Ensure that there is sufficient structural support behind the shower wall to hold the weight of the shower door. If there is insufficient enough support, then reinforce the shower walls with wooden studs prior to shower door installation. [SEE FIG. 1] / Asegúrese de que haya suficiente soporte estructural detrás de la pared de la ducha para soportar el peso de la puerta de ducha. Si no hay suficiente apoyo, refuerce las paredes de la ducha con montantes de madera antes de instalar la puerta de la ducha. [VER FIG. 1] / Assurez-vous qu'il y a suffisamment de support structurel derrière la paroi de la douche pour supporter le poids de la porte de la douche. Si le support est insuffisant, renforcez les parois de la douche avec des montants en bois avant d'installer la porte de la douche. [VOIR FIG. 1]

! **Make sure to cut the rail on the door side only.**
Asegúrese de cortar el riel solo en el lado de la puerta.
Assurez-vous de couper le rail du côté de la porte uniquement.

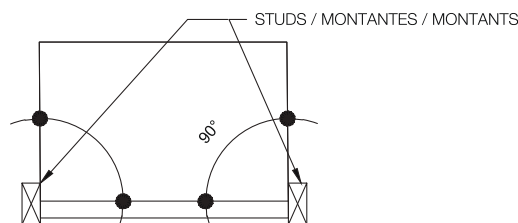


FIG.1

Installation Steps / Pasos para la instalación / Étapes de l'installation

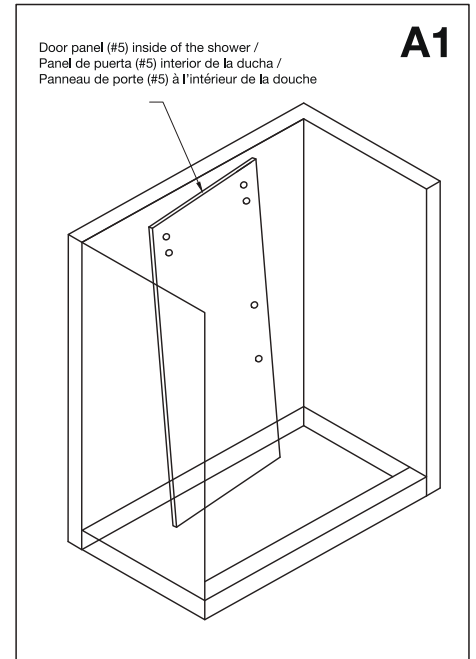
*NOTE: Prior to any installation, mark lines on the floor and wall for proper dry fit. Proper planning is imperative for proper installation. The measurements of 70 7/16" or 62 3/8" should just be used as a guide. Your actual dimensions may vary. / *NOTA: Antes de la instalación, marque las líneas en el piso y la pared para un ajuste en seco adecuado. Es imprescindible una planeación adecuada para una instalación correcta. Las medidas de 70 7/16" o 62 3/8" solo deben ser utilizadas como guía. Las dimensiones reales en su caso pueden variar. / *REMARQUE : Avant toute installation, marquez les lignes sur le sol et le mur pour un ajustement parfait à sec. Une bonne planification est impérative pour une installation correcte. Les mesures de 70 7/16" ou 62 3/8" doivent servir de guide uniquement. Vos dimensions réelles peuvent varier.

A. Installing the structural rail / Étapes de l'installation / Installation du rail structurel

A1. Place the door panel (#5) into the shower first making sure to rest the glass in a manner that the glass or base/tub does not incur damage. /

A1. Primero coloque el panel de la puerta (#5) en la ducha asegurándose de apoyar el vidrio de manera que el vidrio o la base/bañera no sufran daños. /

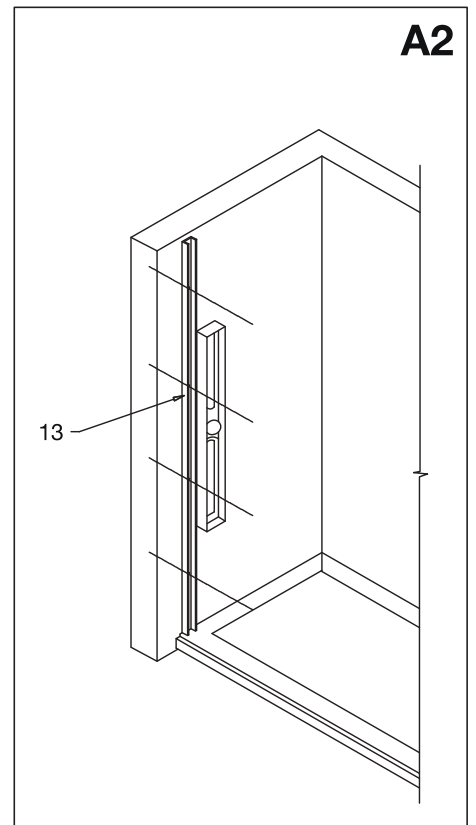
A1. Placez d'abord le panneau de la porte (#5) dans la douche en veillant à poser le verre de manière à ne pas endommager le verre ou la base/la baignoire.



A2. Position the vertical rail against the wall, making sure the bottom rests on the floor or base or tub for tub model. Use a level to be sure the rail is straight. Mark holes on the wall for the 4 mounting screws.

A2. Coloque el riel vertical contra la pared, asegurándose de que la parte inferior descansa sobre el piso, la base o la bañera para el modelo de bañera. Use un nivel para asegurarse de que el riel esté recto. Marque agujeros en la pared para los 4 tornillos de montaje.

A2. Positionnez le rail vertical contre le mur, en vous assurant que le bas repose sur le sol ou la base ou la baignoire pour le modèle de baignoire. Utilisez un niveau pour vous assurer que le rail est droit. Marquez des trous sur le mur pour les 4 vis de montage.

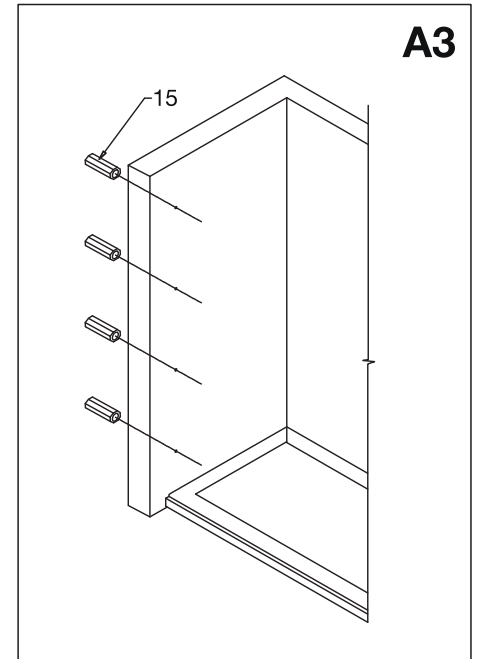


Installation Steps / Pasos para la instalación / Étapes de l'installation

A3. Remove the vertical rail and drill holes. Place plastic anchors (#15) inside them.

A3. Retire el riel vertical y taladre agujeros. Coloque anclajes de plástico (# 15) dentro de ellos.

A3. Retirez le rail vertical et percez des trous. Placez des ancrages en plastique (# 15) à l'intérieur.



A4. Replace the vertical rail and screw it into the plastic anchors with the phillips screws (#17).

A4. Vuelva a colocar el riel vertical y atorníllelo en los anclajes de plástico con los tornillos Phillips (# 17).

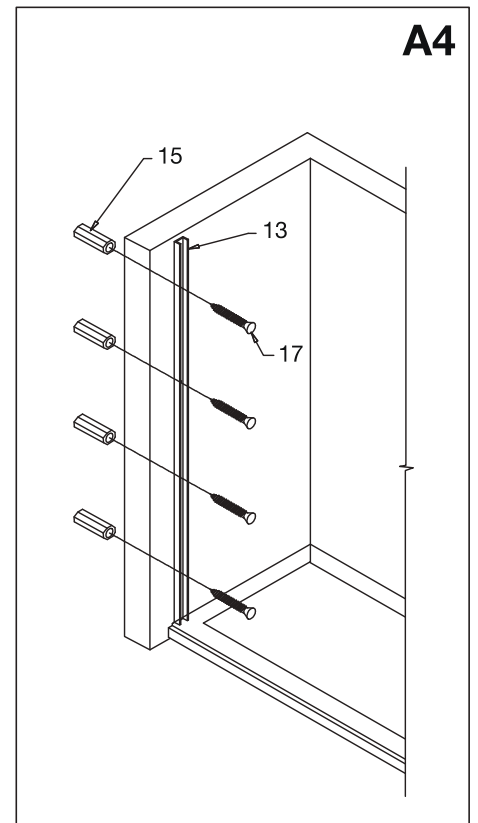
A4. Remettez le rail vertical en place et vissez-le dans les ancrages en plastique avec les vis cruciformes (# 17).



Preferred method of installation negates anchors and has the installation going right into the studs. There is a 5mm adjustment on the vertical rail (based off the depth of the track) for any minor adjustments.

El método preferido de instalación niega los anclajes y hace que la instalación vaya directamente a los montantes. Hay un ajuste de 5 mm en el riel vertical (basado en la profundidad de la pista) para cualquier ajuste menor.

La méthode d'installation préférée annule les ancrages et fait passer l'installation directement dans les montants. Il y a un ajustement de 5 mm sur le rail vertical (basé sur la profondeur de la piste) pour tout ajustement mineur.

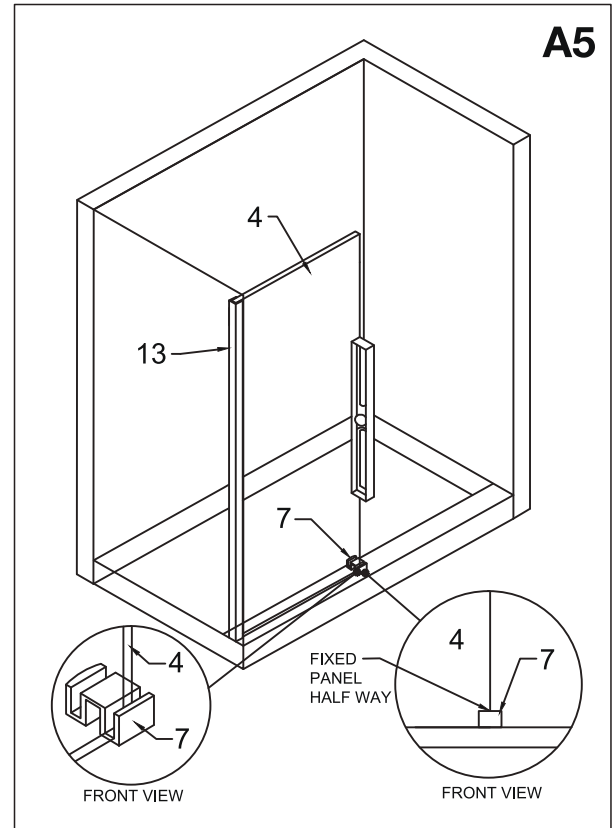


Installation Steps / Pasos para la instalación / Étapes de l'installation

A5. Place the fixed panel with the pre-installed vertical seal strip into the vertical rail. Lightly lift and slide the bottom door guide (#7) half way under the fixed panel making sure that the glass is level and plumb.

A5. Coloque el panel fijo con la tira de sellado vertical preinstalada en el riel vertical. Levante y deslice ligeramente la guía inferior de la puerta (# 7) hasta la mitad debajo del panel fijo asegurándose de que el vidrio esté nivelado y nivelado.

A5. Placez le panneau fixe avec la bande d'étanchéité verticale préinstallée dans le rail vertical. Soulevez et faites glisser légèrement le guide de porte inférieur (# 7) à mi-chemin sous le panneau fixe en vous assurant que la vitre est de niveau et d'aplomb.



B. Installing the structural rail / Étapes de l'installation / Installation du rail structurel

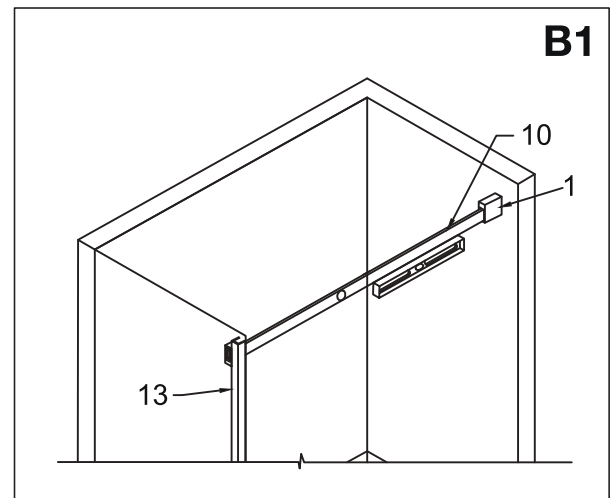
B1. Place the wall mount brackets (#1) on both ends of the structural rail and lightly tighten for dry fit purposes. Place rail into the cabin opening. If the rail is too long, cut it with a hacksaw to fit the opening.

B1. Coloque los soportes de montaje en pared (n.º 1) en ambos extremos del riel estructural y apriete ligeramente para un ajuste en seco. Coloque el riel en la abertura de la cabina. Si el riel es demasiado largo, córtelo con una sierra para que encaje en la abertura.

B1. Placez les supports de montage mural (# 1) aux deux extrémités du rail structurel et serrez légèrement pour un ajustement à sec. Placer le rail dans l'ouverture de la cabine. Si le rail est trop long, coupez-le avec une scie à métaux pour l'adapter à l'ouverture.



Make sure to cut the rail on the door side only.
Asegúrese de cortar el riel solo en el lado de la puerta.
Assurez-vous de couper le rail du côté de la porte uniquement.

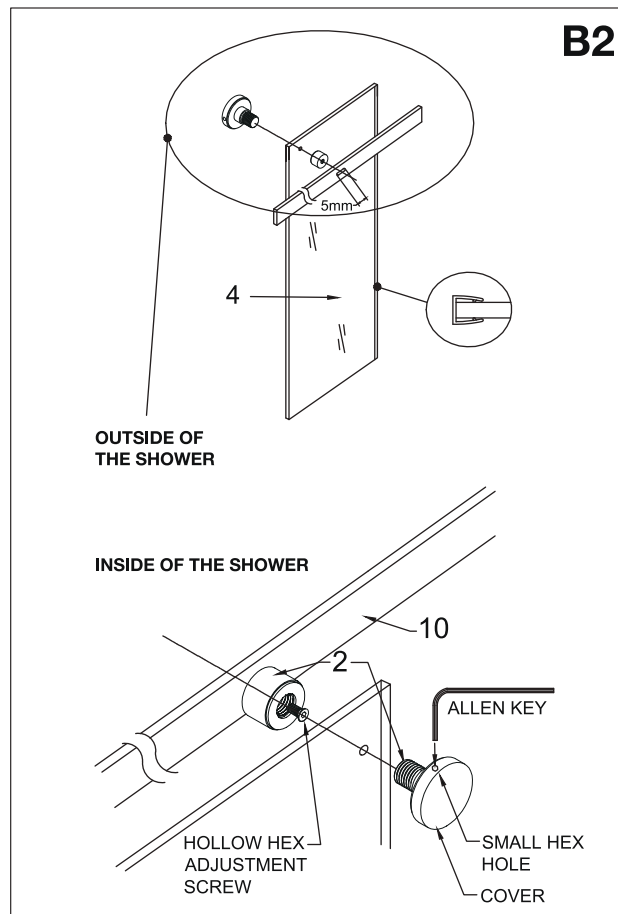


Installation Steps / Pasos de instalación / Étapes d'installation

B2. Remove the fixed panel holder cover. Place the fixed panel holder through the hole in the fixed panel, replace the cover and tighten. Note: There is a 5mm horizontal adjustment in the structural. If adjustments are needed, remove the fixed panel holder cover to expose the hollow hex screw. Using an allen key, make your adjustments.

B2 Retire la cubierta del soporte del panel fijo. Coloque el soporte del panel fijo a través del orificio en el panel fijo, vuelva a colocar la cubierta y apriete. Nota: Hay un ajuste horizontal de 5 mm en la estructura. Si se necesitan ajustes, retire la cubierta del soporte del panel fijo para exponer el tornillo hexagonal hueco. Usando una llave Allen, haga sus ajustes.

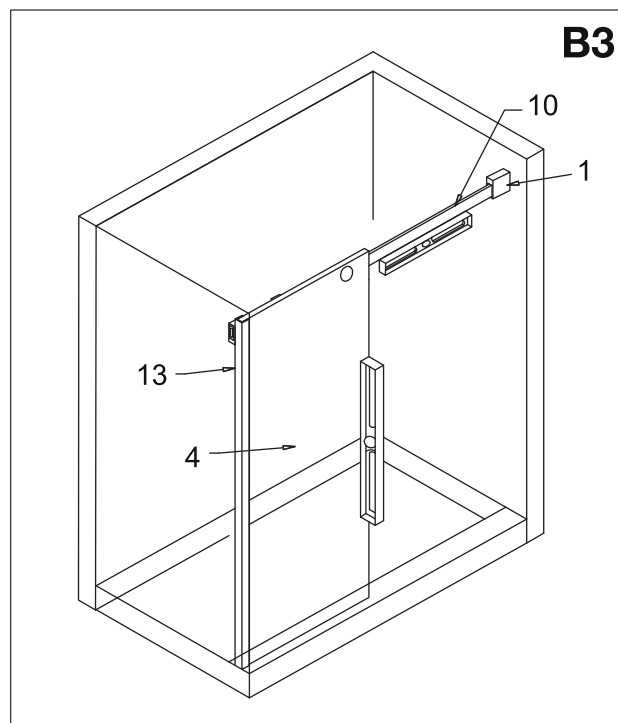
B2. Retirez le couvercle du support de panneau fixe. Placer le support de panneau fixe dans le trou du panneau fixe, remplacer le couvercle et serrer. Remarque: Il y a un ajustement horizontal de 5 mm dans la structure. Si des ajustements sont nécessaires, retirez le couvercle du support de panneau fixe pour exposer la vis hexagonale creuse. À l'aide d'une clé Allen, faites vos ajustements.



B3. Position the fixed panel (#4) and the structural rail assembly (#10) correctly using a level. Mark the location of the wall mount brackets on the wall.

B3. Coloque el panel fijo (# 4) y el ensamblaje del riel estructural (# 10) correctamente usando un nivel. Marque la ubicación de los soportes de montaje en la pared.

B3. Positionnez correctement le panneau fixe (# 4) et l'ensemble de rail structurel (# 10) à l'aide d'un niveau. Marquez l'emplacement des supports de montage mural sur le mur.

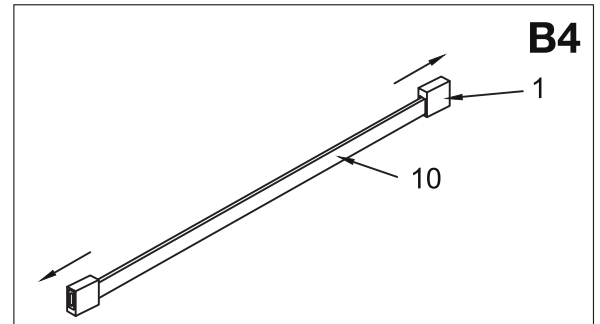


Make sure to cut the rail on the door side only.
Asegúrese de cortar el riel solo en el lado de la puerta.
Assurez-vous de couper le rail du côté de la porte uniquement.

B4. Remove the rail from the dry fit and remove the wall mount brackets from the structural rail.

B4 Retire el riel de ajuste seco y retire los soportes de montaje en pared del riel estructural.

B4. Retirez le rail de l'ajustement à sec et retirez les supports de montage mural du rail structurel.



B5. Line the outside of the wall mount brackets with the markings on the wall. With the with the markings on the wall. With the brackets mark the wall at the center portion of the plate.

B5 Alinee el exterior de los soportes de montaje en pared con las marcas en la pared. Con el con las marcas en la pared. Con los soportes marque la pared en la parte central de la placa.

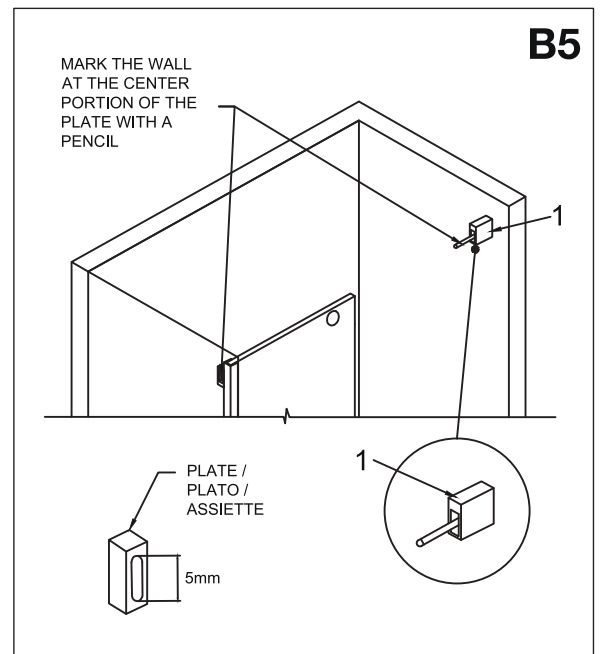
B5. Tapissez l'extérieur des supports de montage mural avec les marques sur le mur. Avec le avec les marques sur le mur. Avec les supports, marquez le mur au centre de la plaque.



Note: There is a 5mm adjustment in the wall mount bracket plates. It is important to perform a dry fit prior to install. Once everything is level and plumb then you can begin your drilling.

Nota: Hay un ajuste de 5 mm en las placas de soporte de montaje en pared. Es importante realizar un ajuste en seco antes de la instalación. Una vez que todo esté nivelado y nivelado, puede comenzar su perforación.

Remarque: Il y a un ajustement de 5 mm dans les plaques de support de montage mural. Il est important d'effectuer un ajustement à sec avant l'installation. Une fois que tout est de niveau et d'aplomb, vous pouvez commencer votre forage.



B6. Untighten the plates from the wall mount brackets and center the plates to the wall markings. When installing, the center dimension of the wall mount bracket plate to the curb is *76 1/2" for the shower door model and *55 3/4" for the tub door model and the center dimension of the wall mount bracket plate to the center of the vertical rail is 7/8".

B6. Afloje las placas de los soportes de montaje en la pared y centre las placas en las marcas de la pared. Al instalar, la dimensión central de la placa del soporte de montaje en pared al borde de la acera es * 76 1/2 "para el modelo de puerta de ducha y * 55 3/4" para el modelo de puerta de bañera y la dimensión central de la placa del soporte de montaje en pared para el centro del riel vertical es de 7/8 ".

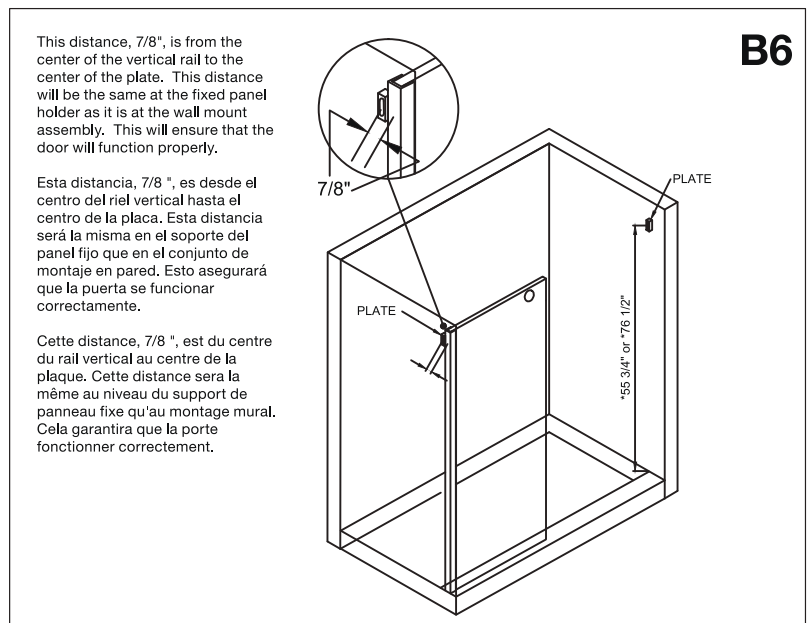
B6. Desserrez les plaques des supports de montage mural et centrez les plaques sur les marquages muraux. Lors de l'installation, la dimension centrale de la plaque de support de montage mural sur le rebord est * 76 1/2 "pour le modèle de porte de douche et * 55 3/4" pour le modèle de porte de baignoire et la dimension centrale de la plaque de support de montage mural pour le centre du rail vertical est de 7/8 ".



Note: The measurements of 55 3/4", 76 1/2" and 7/8" should just be used as a guide. Your actual dimension may vary.

Nota: Las medidas de 55 3/4 ", 76 1/2" y 7/8 "solo deben usarse como guía. Su dimensión real puede variar.

Remarque: Les mesures de 55 3/4 ", 76 1/2" et 7/8 "ne doivent être utilisées qu'à titre indicatif. Votre dimension réelle peut varier.



This distance, 7/8", is from the center of the vertical rail to the center of the plate. This distance will be the same at the fixed panel holder as it is at the wall mount assembly. This will ensure that the door will function properly.

Esta distancia, 7/8 ", es desde el centro del riel vertical hasta el centro de la placa. Esta distancia será la misma en el soporte del panel fijo que en el conjunto de montaje en pared. Esto asegurará que la puerta se funcione correctamente.

Cette distance, 7/8 ", est du centre du rail vertical au centre de la plaque. Cette distance sera la même au niveau du support de panneau fixe qu'au montage mural. Cela garantira que la porte fonctionner correctement.

B7. Install the plate by drilling holes at your markings and place the white plastic anchors (#16) inside them. Replace the plates and screw them into the plastic anchors with the hex screws (#19).

B7 Instale la placa perforando agujeros en sus marcas y coloque los anclajes de plástico blanco (# 16) dentro de ellos. Vuelva a colocar las placas y atornillelas en los anclajes de plástico con los tornillos hexagonales (# 19).

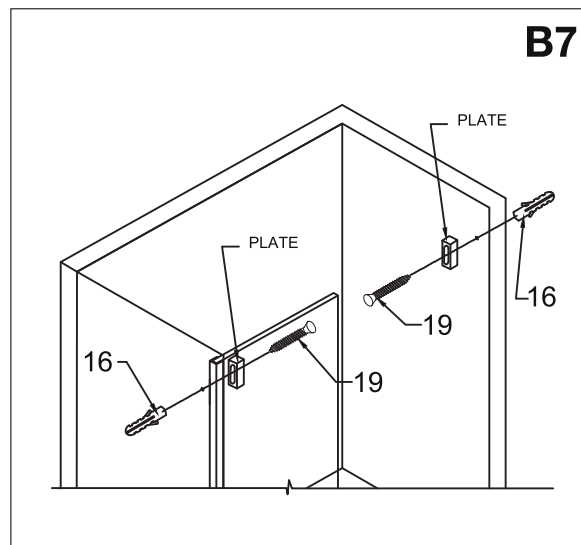
B7. Installez la plaque en perçant des trous à vos marques et placez les ancrages en plastique blanc (# 16) à l'intérieur. Remettez les plaques en place et vissez-les dans les ancrages en plastique avec les vis hexagonales (# 19).



Note: Preferred method of installation negates anchors and has the installation going right into the studs.

Nota: El método preferido de instalación niega los anclajes y hace que la instalación vaya directamente a los montantes.

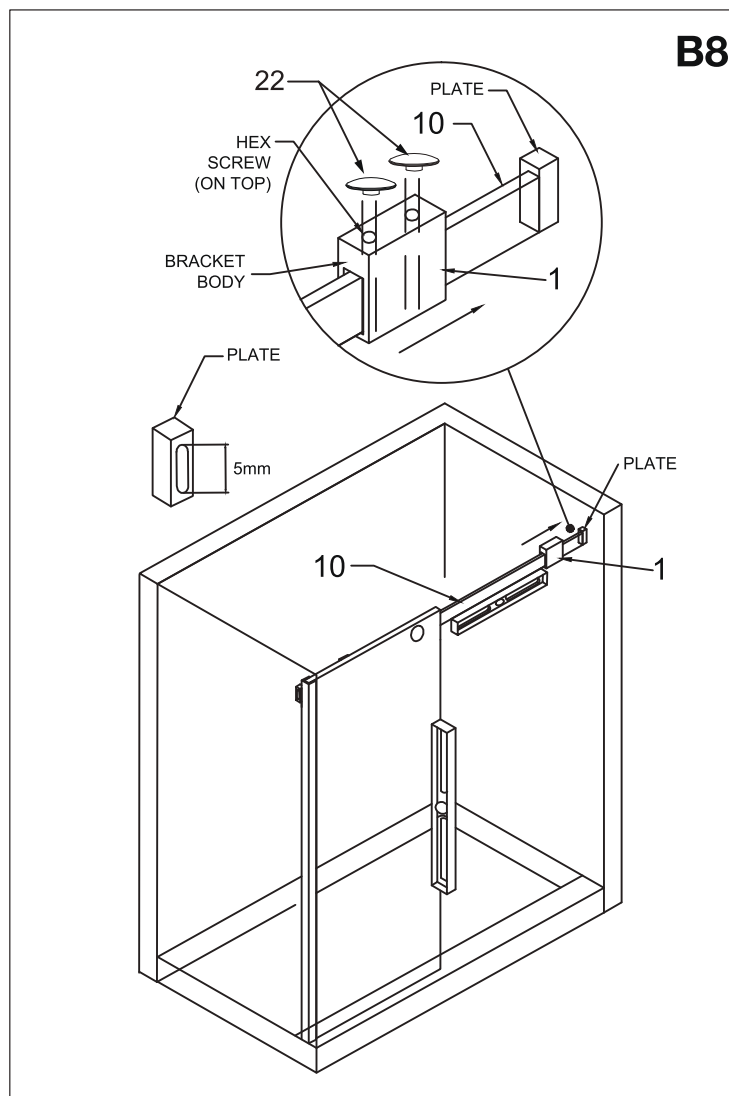
Remarque: La méthode d'installation préférée annule les ancrages et fait passer l'installation directement dans les montants.



B8. Slide the bracket body in position on the structural rail. Align the plates to the rail and slide the bracket body over the plate. Lock the bracket body to the plate with the supplied allen key (note the screws should be at the top of the tail). Cover set screws with the supplied screw covers (#22). Make sure the structural rail is level. If the rail is not level then loosen the bracket body, slide out of the way and adjust the plate as needed. There is a 5mm adjustment built in.

B8. B8. Deslice el cuerpo del soporte en su posición sobre el riel estructural. Alinee las placas con el riel y deslice el cuerpo del soporte sobre la placa. Bloquee el cuerpo del soporte a la placa con la llave allen suministrada (tenga en cuenta que los tornillos deben estar en la parte superior de la cola). Cubra los tornillos de fijación con las cubiertas de tornillos suministradas (n. ° 22). Asegúrese de que el riel estructural esté nivelado. Si el riel no está nivelado, afloje el cuerpo del soporte, deslícelo hacia afuera y ajuste la placa según sea necesario. Hay un ajuste de 5 mm incorporado.

B8. B8. Faites glisser le corps du support en place sur le rail structurel. Alinez les plaques sur le rail et faites glisser le corps du support sur la plaque. Verrouillez le corps du support à la plaque avec la clé Allen fournie (notez que les vis doivent être en haut de la queue). Couvrir les vis de réglage avec les caches de vis fournis (# 22). Assurez-vous que le rail structurel est de niveau. Si le rail n'est pas de niveau, desserrez le corps du support, faites-le glisser et ajustez la plaque au besoin. Il y a un ajustement de 5 mm intégré.



B9. Install the plate by drilling holes at your markings and place the white plastic anchors (#16) inside them. Replace the plates and screw them into the plastic anchors with the hex screws (#19).

B9 Instale la placa perforando agujeros en sus marcas y coloque los anclajes de plástico blanco (# 16) dentro de ellos. Vuelva a colocar las placas y atornillelas en los anclajes de plástico con los tornillos hexagonales (# 19).

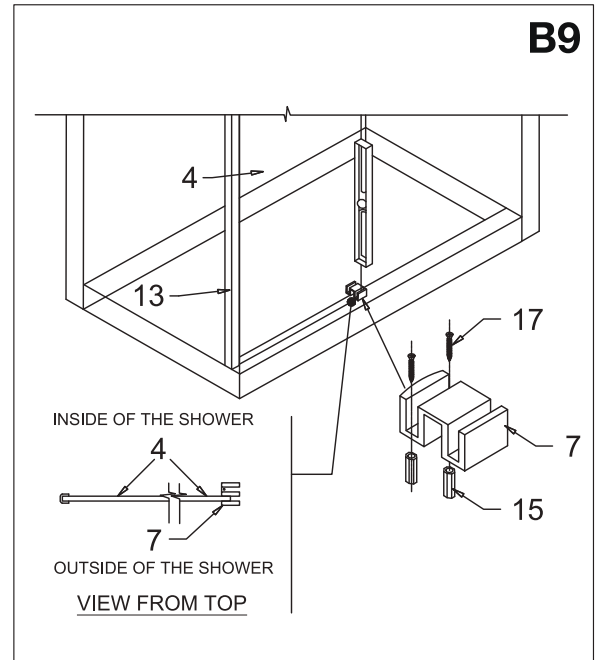
B9. Installez la plaque en perçant des trous à vos marques et placez les ancrages en plastique blanc (# 16) à l'intérieur. Remettez les plaques en place et vissez-les dans les ancrages en plastique avec les vis hexagonales (# 19).



Note: Preferred method of installation negates anchors and has the installation going right into the studs.

Nota: El método preferido de instalación niega los anclajes y hace que la instalación vaya directamente a los montantes.

Remarque: La méthode d'installation préférée annule les ancrages et fait passer l'installation directement dans les montants.

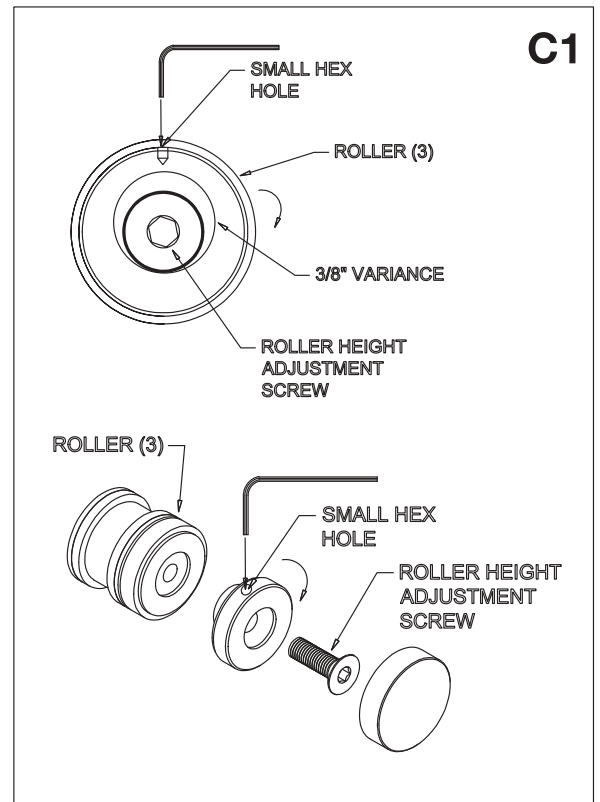


C. Installing the door / Instalando la puerta / Installer la porte

C1. Remove the rollers (#3) from the box, note that these are fully assembled. Carefully unthread the cap with a small head allen key. You will see a big hex screw, this is referred to as the roller height adjustment screw.

C1. Retire los rodillos (n. ° 3) de la caja, tenga en cuenta que están completamente ensamblados. Desenrosque con cuidado la tapa con una llave Allen de cabeza pequeña. Verá un gran tornillo hexagonal, esto se conoce como el tornillo de ajuste de la altura del rodillo.

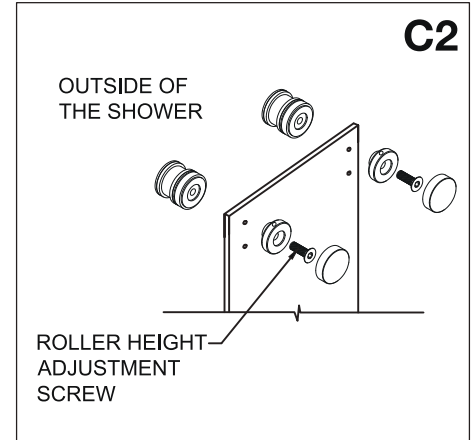
C1. Retirez les rouleaux (# 3) de la boîte, notez qu'ils sont entièrement assemblés. Dévissez soigneusement le capuchon avec une petite clé Allen. Vous verrez une grosse vis hexagonale, c'est ce qu'on appelle la vis de réglage de la hauteur du rouleau.



C2. Use the provided allen key to unscrew the adjustment screw and dismantle the roller. Place the screw through door panel top holes and attach the two top rollers onto the door panel (#5).

C2 Use la llave Allen provista para desenroscar el tornillo de ajuste y desmontar el rodillo. Coloque el tornillo a través de los orificios superiores del panel de la puerta y fije los dos rodillos superiores al panel de la puerta (n.º 5).

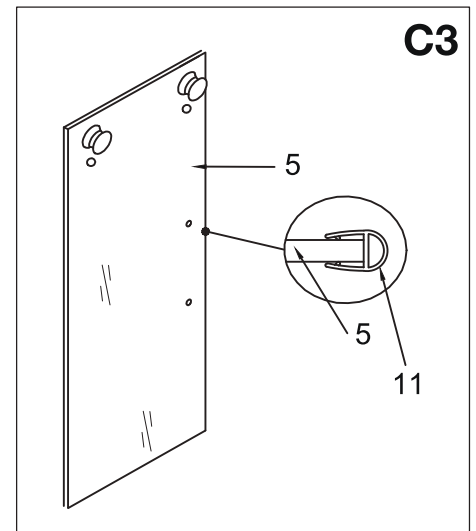
C2. Retirez les rouleaux (# 3) de la boîte, notez qu'ils sont entièrement installés. Dévissez soigneusement le capuchon avec une petite clé Allen. Vous verrez une grosse vis hexagonale, appelée vis de réglage de la hauteur du rouleau.



C3. Attach side seal strip (#11) to handle side of the door. Start at the bottom of the glass and work your way up, using the heel of your hand to firmly press the seal strip onto the glass.

C3. Coloque la tira de sellado lateral (# 11) al lado de la manija de la puerta. Comience en la parte inferior del vaso y continúe hacia arriba, usando la palma de su mano para presionar firmemente la tira de sellado sobre el vidrio.

C3. Fixez la bande d'étanchéité latérale (# 11) sur le côté de la poignée de la porte. Commencez par le bas du verre et remontez en utilisant le talon de votre main pour appuyer fermement la bande d'étanchéité sur le verre.



C4. Place the two top rollers and the door panel (#5) assembly onto the structural rail (#10).

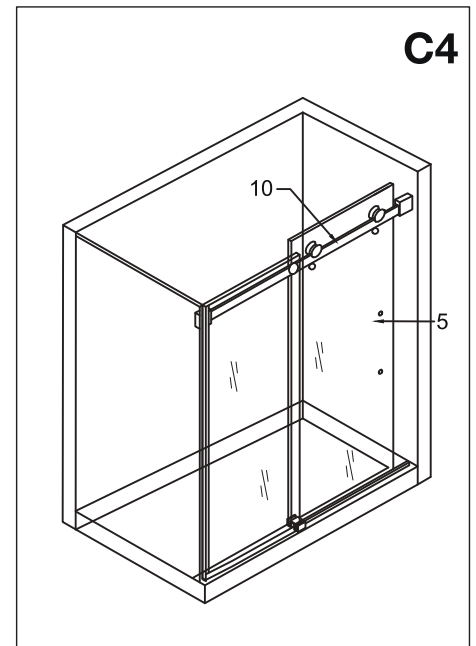
Note that the rollers have a built-in mechanism that will provide adjustment for walls that are not 100% perpendicular to the floor. If necessary, loosen the adjustment screw and rotate the individual roller. This will raise or lower the height that the roller sits on the structural rail. Please refer to pages 20-21 for Roller Adjustments to Accommodate Out of Square Openings. Once the rollers are properly adjusted and the door sits flush against the wall in the closed position, the adjustment will be complete. Fully tighten the adjustment screws and re-install the roller caps.

C4. Coloque los dos rodillos superiores y el conjunto del panel de la puerta (n.º 5) en el riel estructural (n.º 10).

Tenga en cuenta que los rodillos tienen un mecanismo incorporado que proporcionará el ajuste para paredes que no son 100% perpendiculares al piso. Si es necesario, afloje el tornillo de ajuste y gire el rodillo individual. Esto aumentará o disminuirá la altura en la que el rodillo se asienta sobre el riel estructural. Consulte las páginas 20-21 para conocer los ajustes del rodillo para acomodar las aberturas fuera del cuadrado. Una vez que los rodillos estén correctamente ajustados y la puerta quede al ras contra la pared en la posición cerrada, el ajuste estará completo. Apriete completamente los tornillos de ajuste y vuelva a instalar las tapas de los rodillos.

C4. Placez les deux rouleaux supérieurs et le panneau de porte (n.º 5) sur le rail structurel (n.º 10).

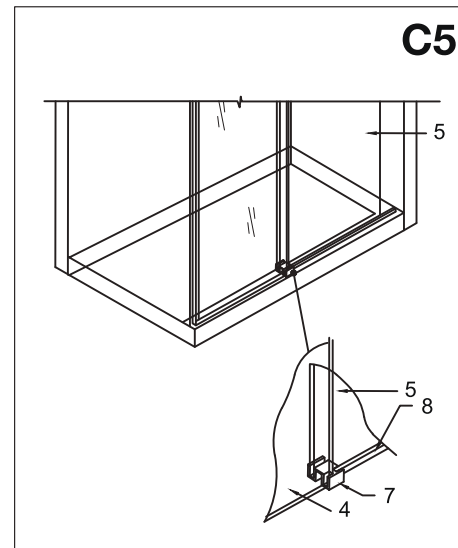
Notez que les rouleaux ont un mécanisme intégré qui permettra un ajustement pour les murs qui ne sont pas 100% perpendiculaires au sol. Si nécessaire, desserrez la vis de réglage et faites tourner le rouleau individuel. Cela augmentera ou diminuera la hauteur à laquelle le rouleau repose sur le rail de structure. Veuillez vous référer aux pages 20-21 pour les réglages du rouleau pour s'adapter aux ouvertures carrées. Une fois que les rouleaux sont correctement réglés et que la porte affleure contre le mur en position fermée, le réglage sera terminé. Serrez complètement les vis de réglage et réinstallez les capuchons des rouleaux.



C5. Verify that the bottom of the door rests in the back notch of the bottom door guide (#7).

C5. Verifique que la parte inferior de la puerta descansa en la muesca trasera de la guía inferior de la puerta (#7).

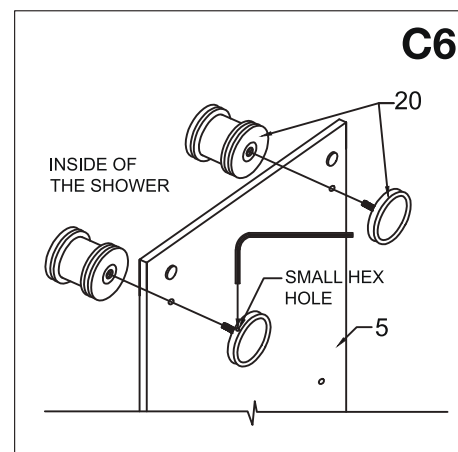
C5. Vérifiez que le bas de la porte repose dans l'encoche arrière du guide de porte inférieur (#7).



C6. Screw the two bottom roller guides (#20) to the door panel (#5) using the allen key supplied.

C6. Atornille las dos guías de rodillos inferiores (# 20) al panel de la puerta (# 5) usando la llave Allen suministrada.

C6. Vissez les deux guides du rouleau inférieur (# 20) sur le panneau de porte (# 5) à l'aide de la clé Allen fournie.



D. Installing the threshold / Instalar el umbral / Installation du seuil

D1. Place the threshold (#8) into the bottom door guide (#7). Note that the end of the threshold should go halfway inside the bottom door guide. If the threshold is too long, cut it with a hacksaw until it fits the opening.

D1. Coloque el umbral (# 8) en la guía inferior de la puerta (# 7). Tenga en cuenta que el final del umbral debe ir a medio camino dentro de la guía inferior de la puerta. Si el umbral es demasiado largo, córtelo con una sierra para metales hasta que encaje en la abertura.

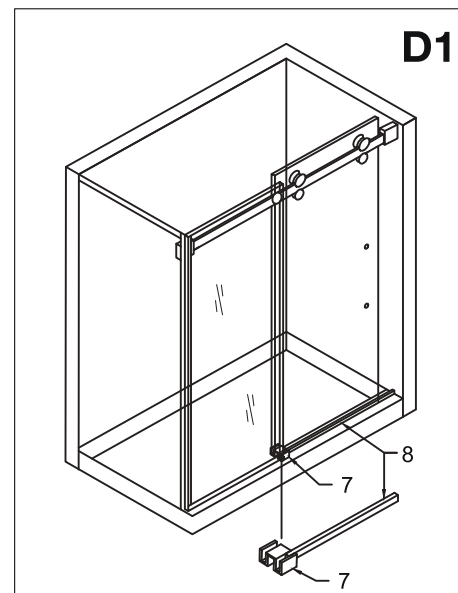
D1. Placez le seuil (# 8) dans le guide de porte inférieur (# 7). Notez que la fin du seuil doit aller à mi-chemin à l'intérieur du guide de porte inférieur. Si le seuil est trop long, coupez-le avec une scie à métaux jusqu'à ce qu'il s'adapte à l'ouverture.



IN CASE THE THRESHOLD IS CUT TOO SHORT, USE THE THRESHOLD EXTENSION CLIP (#14) TO EXTEND THE THRESHOLD ACCORDINGLY.

EN CASO DE QUE EL UMBRAL SE CORTE DEMASIADO CORTO, USE EL CLIP DE EXTENSIÓN DEL UMBRAL (# 14) PARA EXTENDER EL UMBRAL DE ACUERDO.

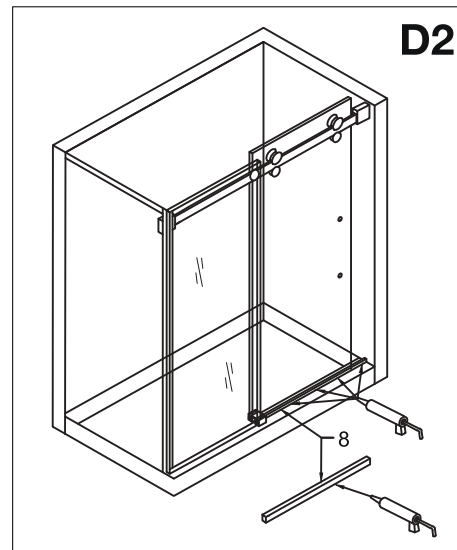
DANS LE CAS OU LE SEUIL EST COUP TROP COURT, UTILISEZ LE CLIP D'EXTENSION DE SEUIL (# 14) POUR PROLONGER LE SEUIL EN FONCTION.



D2. Remove the threshold. Apply silicone to the underside of the threshold. Place the threshold back into its shower base location. Align the threshold and press firmly down. Apply silicone to the threshold around the inside and outside of the shower base. Remove any excess silicone from the threshold.

D2. Eliminar el umbral. Aplique silicona en la parte inferior del umbral. Coloque el umbral nuevamente en la ubicación de la base de la ducha. Alinee el umbral y presione firmemente hacia abajo. Aplique silicona al umbral alrededor del interior y exterior de la base de la ducha. Retire cualquier exceso de silicona del umbral.

D2. Supprimez le seuil. Appliquez du silicone sur la face inférieure du seuil. Remplacez le seuil dans son emplacement de base de douche. Alineez le seuil et appuyez fermement. Appliquez du silicone sur le seuil autour de l'intérieur et de l'extérieur du receveur de douche. Retirez tout excès de silicone du seuil.

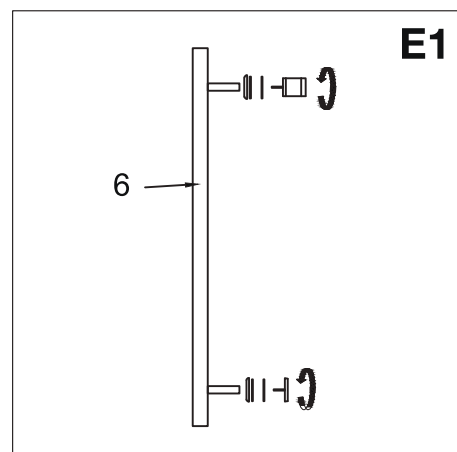


E. Installing the handle / Instalar el mango / Installation de la poignée

E1. Unscrew the handle holders from the handle assembly (#6).

E1. Desatornille los soportes del mango del conjunto del mango (#6).

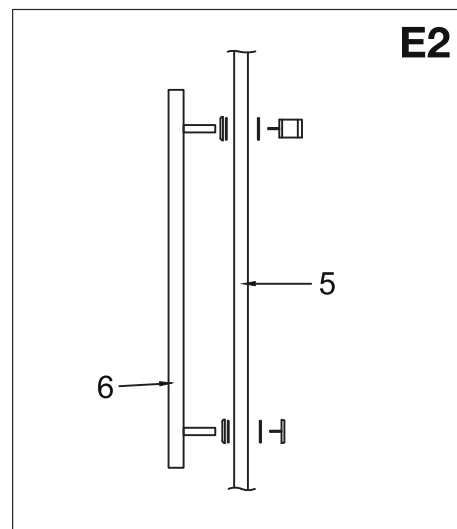
E1. Dévissez les supports de poignée de l'ensemble de poignée (# 6).



E2. Place the handle to the position on the door. Place plastic washers (supplied) on each side of the door.

E2. Coloque la manija en la posición de la puerta. Coloque arandelas de plástico (suministradas) a cada lado de la puerta.

E2. Placez la poignée en position sur la porte. Placez des rondelles en plastique (fournies) de chaque côté de la porte.



E3. Tighten the handle nuts from inside the shower.

E3 Apriete las tuercas del mango desde el interior de la ducha.

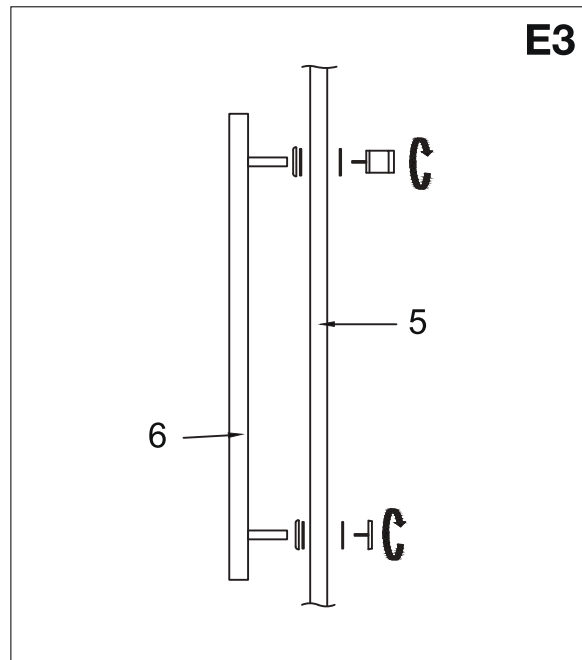
E3. Serrez les écrous de poignée de l'intérieur de la douche.



Note: Preferred method of installation negates anchors and has the installation going right into the studs.

Nota: El método preferido de instalación niega los anclajes y hace que la instalación vaya directamente a los montantes.

Remarque: La méthode d'installation préférée annule les ancrages et fait passer l'installation directement dans les montants.

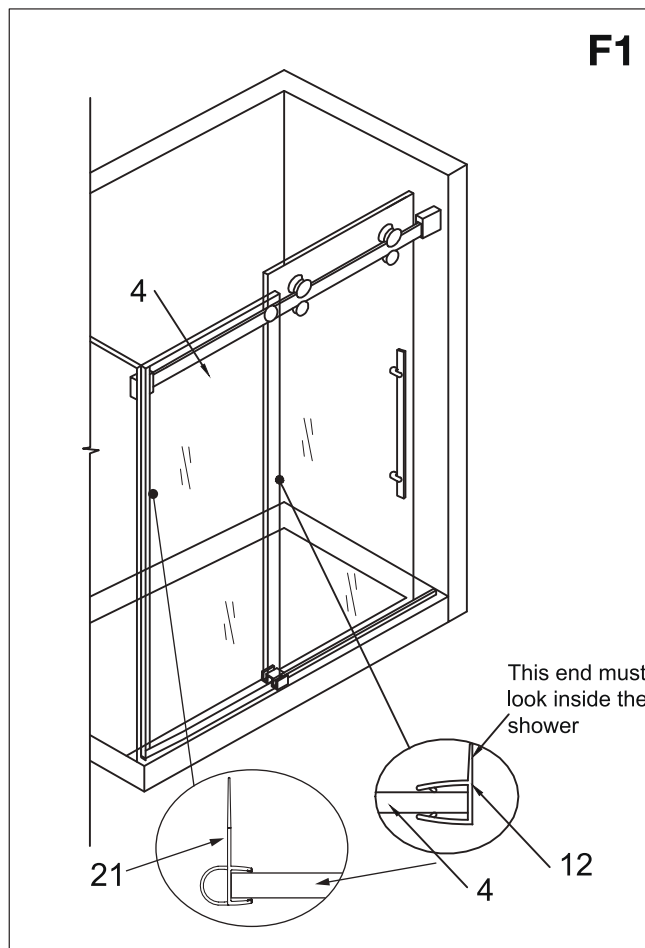


F. Installing the water seal strip / Instalar la tira de sello de agua / Installation de la bande d'étanchéité à l'eau

F1. Attach the seal strip (#12) to the fixed panel. Start at the bottom and work your way up, using the heel of your hand to firmly press the seal strip onto the glass. Attach the door panel seal strip (#21) to the door glass with the flange pointing away from the shower.

F1. Fije la tira de sellado (# 12) al panel fijo. Empiece por la parte inferior y continúe hacia arriba, usando la palma de su mano para presionar firmemente la tira de sellado sobre el vidrio. Fije la tira de sellado del panel de la puerta (# 21) al vidrio de la puerta con la brida apuntando hacia afuera de la ducha.

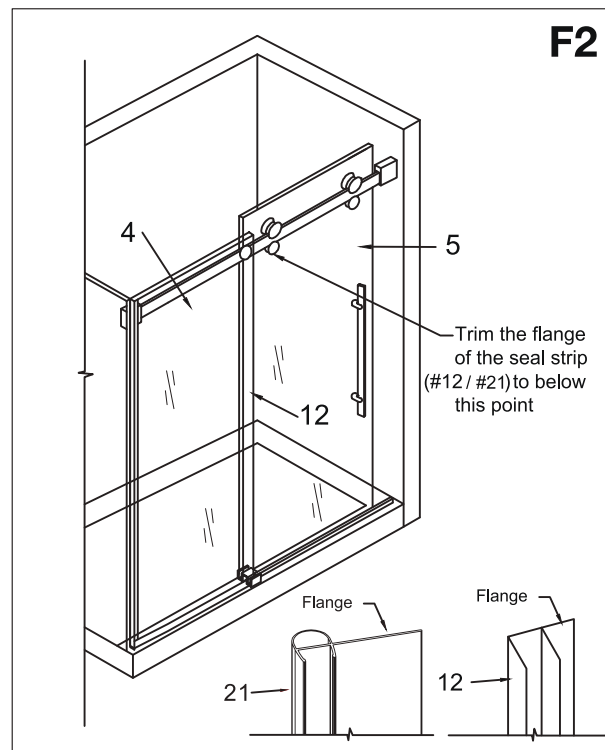
F1. Fixez la bande d'étanchéité (# 12) au panneau fixe. Commencez par le bas et progressez vers le haut, en utilisant le talon de votre main pour appuyer fermement la bande d'étanchéité sur le verre. Fixez la bande d'étanchéité du panneau de porte (# 21) à la vitre de la porte avec la bride dirigée vers l'extérieur de la douche.



F2. Trim the flange on the seal strip so that there is enough clearance for the door to roll without the seal strip hitting against the rollers.

F2 Recorte la brida en la tira de sellado para que haya suficiente espacio libre para que la puerta ruede sin que la tira de sellado golpee contra los rodillos.

F2. Coupez la bride sur la bande de joint de sorte qu'il y ait suffisamment d'espace pour que la porte puisse rouler sans que la bande de joint ne heurte les rouleaux.

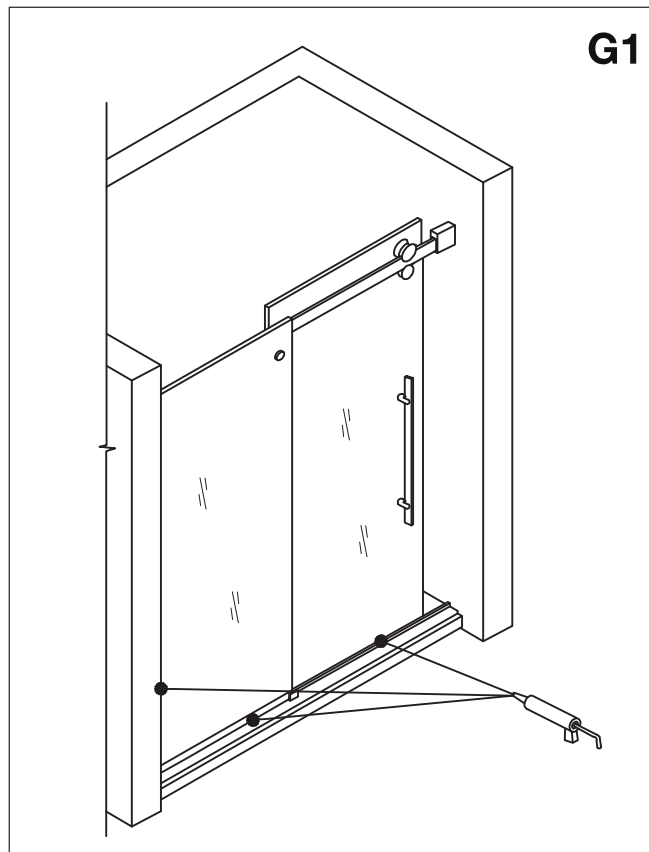


G. Applying the silicone / Aplicando la silicona / Application du silicone

G1. Apply clear silicone caulking along the wall and floor of the shower enclosure interior. Apply clear silicone caulking along the fixed panel and threshold of the shower enclosure interior.

G1. Aplique calafateo de silicona transparente a lo largo de la pared y el piso del interior de la cabina de ducha. Aplique calafateo de silicona transparente a lo largo del panel fijo y el umbral del interior de la cabina de ducha.

G1. Appliquer du calfeutrage en silicone transparent le long du mur et du plancher de l'intérieur de la cabine de douche. Appliquer du calfeutrage en silicone transparent le long du panneau fixe et du seuil de l'intérieur de la cabine de douche.



Roller adjustments to accommodate out of square openings / Ajuste de los rodillos para adaptarlos a aberturas fuera de escuadra / Ajustements des rouleaux pour accueillir les ouvertures hors carré

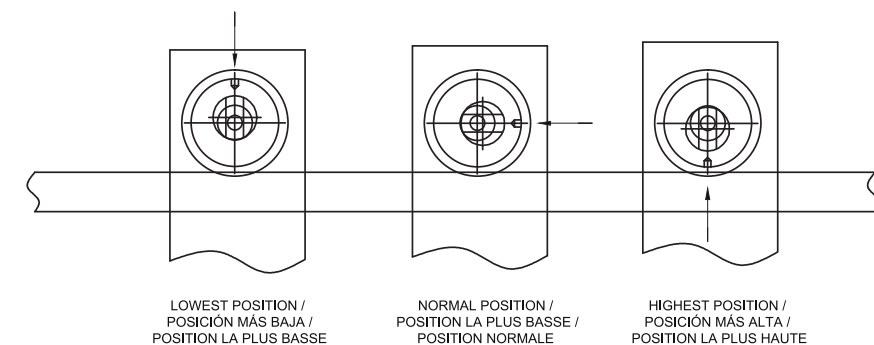
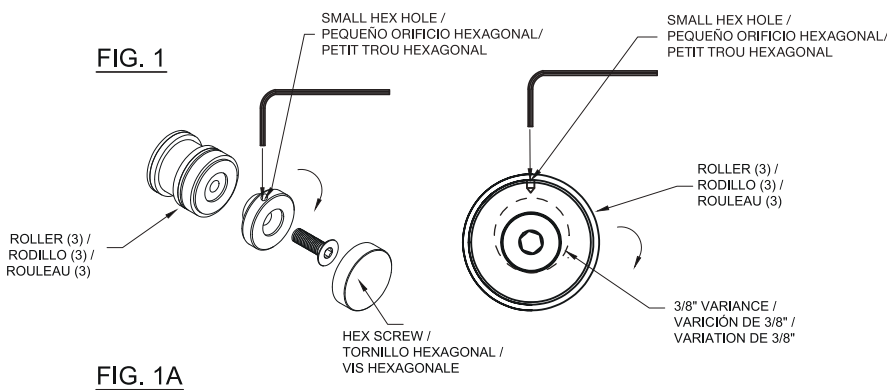
NOTE / NOTA / REMARQUE

There is a 3/8" adjustment in the roller to use in the case that your walls are not plumb and level. Using an allen key, you will be able to adjust the roller to accommodate for the variance. / Los rodillos tienen un ajuste de 3/8" para el caso de que sus paredes no estén a plomo y niveladas. Podrá ajustar el rodillo en función de la variación utilizando una llave Allen. / Il y a un réglage de 3/8" dans le rouleau, à utiliser dans le cas où vos murs ne sont pas d'aplomb et à niveau. En utilisant une clé Allen, vous pourrez ajuster le rouleau en fonction de la variation.

- Loosen the hex screw to allow for movement. Then place the allen key in the small hex hole as shown and roll it to the right or left to make the adjustment. [See Fig.1]
- Fig. 1A displays the 3 different positions.
- If your walls are plumb and level, follow the configuration in Fig. 2.
- If your wall is off on the top, the rollers should be adjusted as shown in Fig. 3.
- If your wall is off on the bottom, the rollers should be adjusted as shown in Fig. 4.

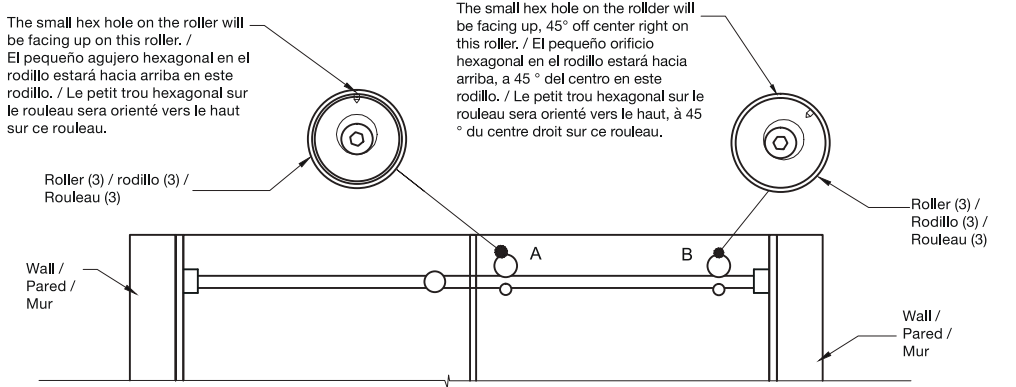
- Afloje el tornillo hexagonal para permitir el movimiento. Luego coloque la llave Allen en el pequeño orificio hexagonal, como se muestra en la figura, y gírela hacia la derecha o hacia la izquierda para realizar el ajuste. [Ver Fig. 1]
- La Fig. 1A muestra las 3 posiciones diferentes.
- Si sus paredes están a plomo y niveladas, siga la configuración en la Fig. 2.
- Si su pared está fuera de plomo en la parte superior, los rodillos deberán ajustarse como se muestra en la Fig. 3.
- Si su pared está fuera de plomo en la parte inferior, los rodillos deberán ajustarse como se muestra en la Fig. 4.

- Desserrez la vis hexagonale pour permettre le mouvement. Placez ensuite la clé Allen dans le petit trou hexagonal comme indiqué et faites-la rouler vers la droite ou vers la gauche pour effectuer le réglage. [Voir Fig. 1]
- La Fig. 1A montre les 3 positions différentes.
- Si vos murs sont d'aplomb et à niveau, suivez la configuration de la Fig. 2.
- Si la déviation de votre mur est sur le haut, les rouleaux doivent être ajustés comme indiqué dans la Fig. 3.
- Si la déviation de votre mur est sur le bas, les rouleaux doivent être ajustés comme indiqué dans la Fig. 4.

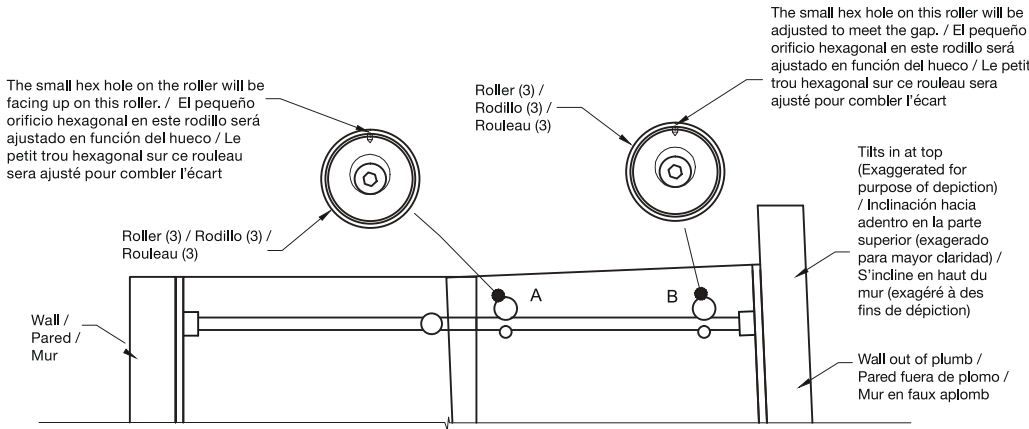


NOTE: These adjustments are approximate. You may need to adjust the direction of the small hex hole to meet your needs. / NOTA: Estos ajustes son aproximados. Es posible que deba ajustar la dirección del pequeño orificio hexagonal para adecuarlo a sus necesidades. / REMARQUE : Ces ajustements sont approximatifs. Vous devrez peut-être ajuster la direction du petit trou hexagonal pour répondre à vos besoins.

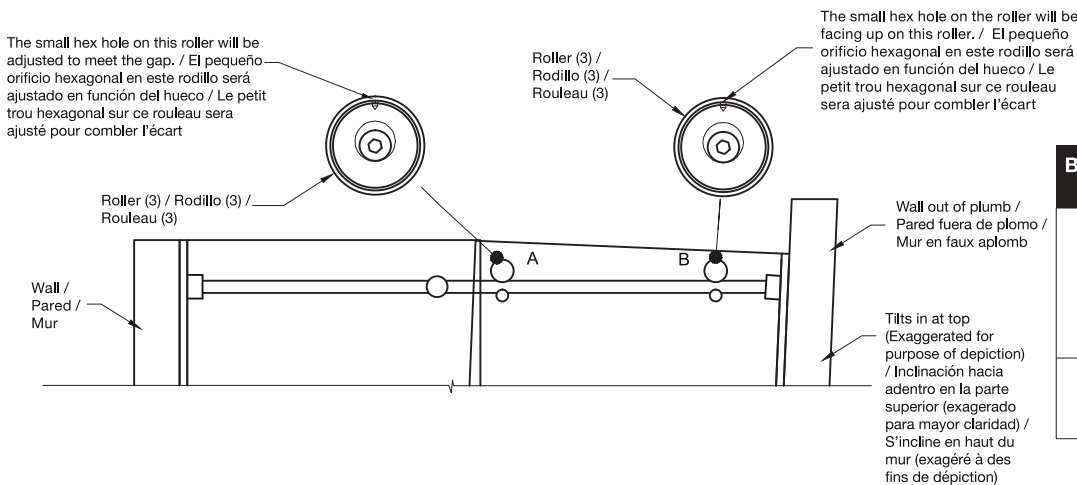
Roller adjustments to accommodate out of square openings / Ajuste de los rodillos para adaptarlos a aberturas fuera de escuadra / Ajustements des rouleaux pour accueillir les ouvertures hors carré



Straight Walls / Paredes rectas / Murs Droits	
Roller "A" Small Hex Hole Direction / Dirección del pequeño orificio hexagonal del rodillo "A" / Rouleau « a » direction du petit trou hexagonal	Roller "B" Small Hex Hole Direction / Dirección del pequeño orificio hexagonal del rodillo "B" / Rouleau « b » direction du petit trou hexagonal
Up / Arriba / Vers le haut	Up, 45° right / Arriba, 45° hacia la derecha / Vers le haut, 45° à droite



Top Angled Wall / Pared en ángulo superior / Mur d'angle supérieur	
Roller "A" Small Hex Hole Direction / Dirección del pequeño orificio hexagonal del rodillo "A" / Rouleau « a » direction du petit trou hexagonal	Roller "B" Small Hex Hole Direction / Dirección del pequeño orificio hexagonal del rodillo "B" / Rouleau « b » direction du petit trou hexagonal
Up / Arriba / Vers le haut	Adjusted As Needed / Ajustar según sea necesario / Ajustez au besoin



Bottom Angled Wall / Pared en ángulo inferior / Mur d'angle inférieur	
Roller "A" Small Hex Hole Direction / Dirección del pequeño orificio hexagonal del rodillo "A" / Rouleau « a » direction du petit trou hexagonal	Roller "B" Small Hex Hole Direction / Dirección del pequeño orificio hexagonal del rodillo "B" / Rouleau « b » direction du petit trou hexagonal
Up / Arriba / Vers le haut	Adjusted As Needed / Ajustar según sea necesario / Ajustez au besoin