



SET OF FOUR 46" OUTRIGGERS

MODEL: I-BMS04TT

OPERATIONAL SAFETY AND ASSEMBLY INSTRUCTIONS

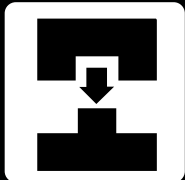


ENGLISH

FRANÇAIS

ESPAÑOL

COMPATIBLE*



- ✓ METALTECH
- ✓ BUILDMAN
- ✓ BIL-JAX
- ✓ WERNER
- ✓ BUFFALO
- ✓ PRO SERIES
- ✓ UST
- ✓ NEW WAVE
- ✓ PERRY

*All trademarks and registered trademarks are the property of their respective owners.

Picture may differ from actual product



**READ THESE INSTRUCTIONS CAREFULLY BEFORE USING THIS PRODUCT.
KEEP THIS MANUAL HANDY FOR FUTURE REFERENCE.**

1 YEAR WARRANTY

OSHA
MEETS 29 CFR Pt. 1926

ANSI
MEETS CODE A10.8

CSA
MEETS CSA STANDARD

OPERATIONAL SAFETY



READ BEFORE BEGINNING ASSEMBLY.

FAILURE TO UNDERSTAND AND FOLLOW ALL SAFETY RULES AND ASSEMBLY INSTRUCTIONS COULD RESULT IN SERIOUS INJURY OR DEATH.



METAL CONDUCTS ELECTRICITY:

Do not use this equipment where contact may be made with power lines or other live electrical circuits.

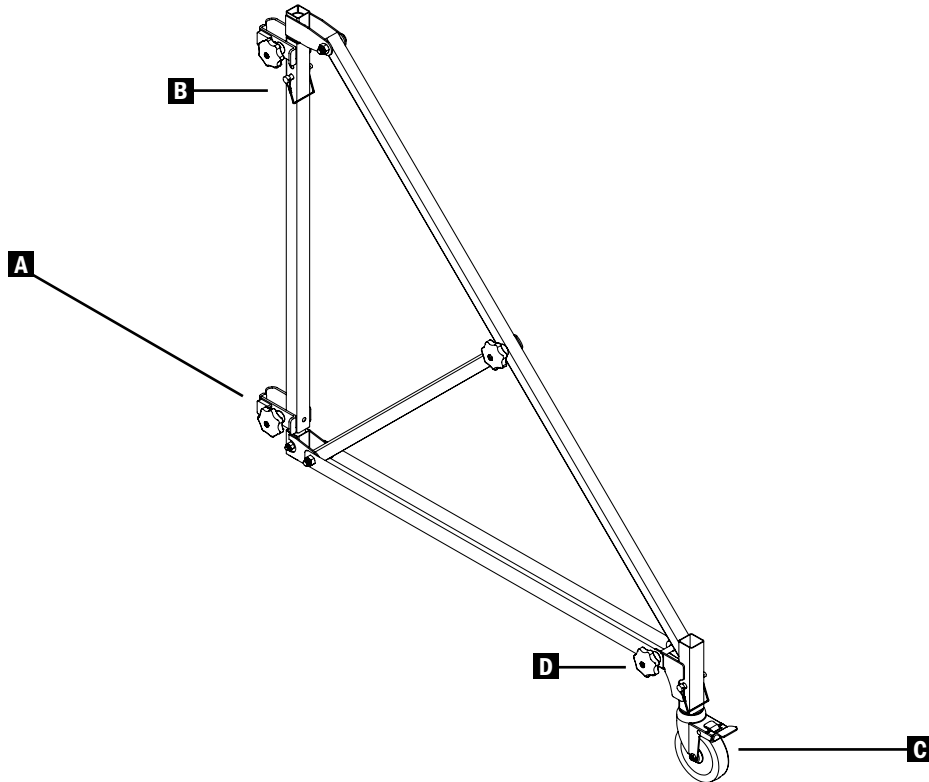


OPERATION AND SAFETY

- Do not use this equipment if you are in poor health, taking medications, drugs, or have been consuming alcohol, all of which may impair your ability to work safely on this product.
- Always use this scaffold in conformity with local or national legislation which applies.
- Never stack more than 3 units.
- Always take extra care to firmly tighten the knobs ON the outriggers at the assembly of each outrigger.
- Secure the outriggers to the scaffolding structure using the tightening knobs and fixation plates. Always tighten all the tightening knobs. The scaffolding and the four outriggers must be perfectly lined up and united.
- When the outriggers are used at 45° angle, they must be always deployed outwards the scaffold, not turned inwards the structure of the scaffold.
- Outriggers must be installed in parallel with the side frames (ladders), so as to increase the stability of the narrower base of the scaffolding. NEVER use outriggers installed perpendicular to the side frames.
- Always use outriggers and guardrails when stacking units.
- Inspect before use. Do not use scaffold if damaged or parts are missing.
- Examine thoroughly to make sure unit is properly set up.
- Before scaffold units are to be stacked, a set of (4) Outriggers with casters shall be installed on the base section of scaffolding.
- Outrigger must be flush against scaffold leg and caster must be in contact with the surface.
- Guardrails must be installed on all open sides of a work platform where a person could fall from a height of 6 ft (1.8 m) or more.
- Always fasten the guardrails system to the structure using locking pins or bolts.
- Securely lock all braces and platform before each use.
- There must be a minimum of two side braces installed on each scaffold level and evenly spaced throughout the scaffold. Lack of adequate bracing could cause scaffold to collapse.
- Always use casters locked to the structure with the locking pins.
- Do not climb unless all casters are in locked position.
- Lock the casters on the outriggers each time you lock the casters on the base scaffold. This is to be done prior to climbing the scaffolding.
- Erect to be plumb on firm and level surface.
- Must be used on a firm surface that is free of pits, debris, holes or obstructions.
- Never place anything under or attach anything to a scaffold to increase height or to adjust to uneven surfaces.
- Acids are corrosive and can seriously affect strength. Do not expose to corrosive substances.
- Keep scaffold free of debris and unnecessary equipment.
- Always keep body centered inside structure of scaffold.
- Remove or fasten all tools, material or equipment before moving. Use extra caution when moving to avoid tipping.
- Never try moving this scaffold while standing on it.
- Never move a scaffold with a worker within.
- Do not use powered devices to propel this scaffold. Use extra caution near operating machinery.
- Do not use if the surface is not firm and level.
- Do not use in inclement weather or high winds.
- Maintain a firm grip while climbing.
- Do not modify the scaffold or any of its components.
- Do not use the scaffold as a footbridge.

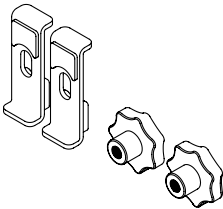
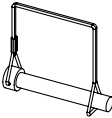
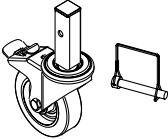

REPLACEMENT PARTS AND HARDWARE

FOR YOUR SET OF 4 OUTRIGGERS (MODEL I-BMSO4TT)



All the parts provided by our factories are genuine quality replacement parts. Using the chart to find the required part and its number and contact our customer service for ordering.

Customer Service
1 800 363-7587
customerservice@metaltech.co

		PART NAME	PART NUMBER
A		Tightening knobs with fixation plates	I-BMSOTT901
B		Locking pin	I-CAS5PIN
C		Caster with locking pin	I-C1CAS5
D		Tightening knobs	VB-HMLM12X30

METALTECH®

ENSEMBLE DE 4 STABILISATEURS DE 46"

MODÈLE: I-BMS04TT

CONSIGNES DE SÉCURITÉ ET INSTRUCTIONS DE MONTAGE

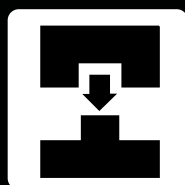


ENGLISH

FRANÇAIS

ESPAÑOL

COMPATIBLE*



- ✓ METALTECH
- ✓ BUILDMAN
- ✓ BIL-JAX
- ✓ WERNER
- ✓ BUFFALO
- ✓ PRO SERIES
- ✓ UST
- ✓ NEW WAVE
- ✓ PERRY

*Toutes les marques de commerce et marques déposées sont la propriété de leurs propriétaires respectifs

L'image peut différer du produit réel



**LIRE SOIGNEUSEMENT CES INSTRUCTIONS AVANT D'UTILISER CE PRODUIT.
CONSERVER CE MANUEL À PORTÉE DE MAIN POUR RÉFÉRENCE ULTÉRIEURE.**

1

AN
DE GARANTIE

OSHA

EN CONFORMITÉ AVEC
29 CFR Pt. 1926

ANSI

RENCONTRE
LA NORME A10.8

CSA

CONFORME À LA
NORME CSA

CONSIGNES DE SÉCURITÉ



LIRE SOIGNEUSEMENT AVANT D'EFFECTUER LE MONTAGE.

LA NON-COMPRÉHENSION ET LE NON-RESPECT DE TOUTES LES RÈGLES DE SÉCURITÉ ET DE TOUTES LES CONSIGNES D'ASSEMBLAGE PEUT ENTRAÎNER DES BLESSURES GRAVES OU MORTELLES.



LE MÉTAL EST CONDUCTEUR D'ÉLECTRICITÉ :

Ne pas utiliser cet équipement où il pourrait entrer en contact avec une ligne électrique ou une source de courant.

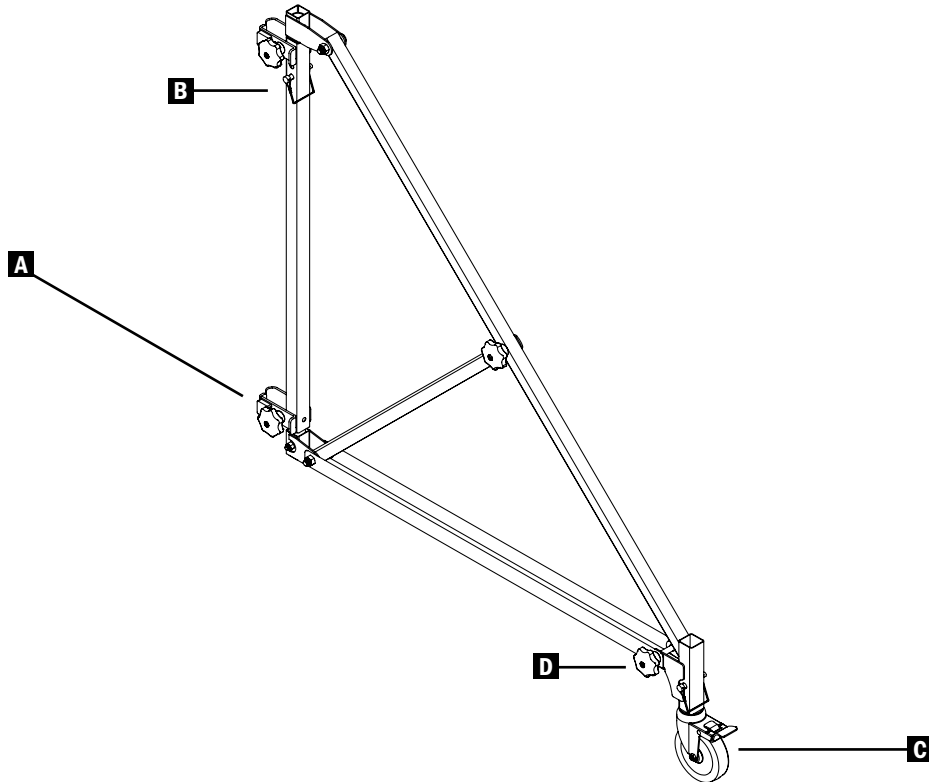


CONSIGNES ET SÉCURITÉ

- Ne pas utiliser cet équipement si vous êtes en mauvaise santé, si vous prenez des médicaments, ou êtes sous l'emprise de la drogue ou de l'alcool, cela pourrait nuire à votre capacité à travailler en toute sécurité sur ce produit.
- Se conformer à la législation locale ou nationale qui s'applique pour l'utilisation de ce type d'échafaudage.
- Ne jamais superposer plus de 3 unités.
- Toujours vous assurer de bien serrer les molettes SUR les stabilisateurs lors de l'assemblage de chaque stabilisateur.
- Fixer les stabilisateurs à la structure d'échafaudage à l'aide des molettes de serrage et des plaques de fixation. Toujours bien serrer toutes les molettes de serrage. L'échafaudage et les quatre stabilisateurs doivent être parfaitement alignés et unis.
- Quand les stabilisateurs sont utilisés à angle de 45°, s'assurer qu'ils soient toujours déployés vers l'extérieur de l'échafaudage, jamais tournés vers la structure de l'échafaudage
- Les stabilisateurs doivent être installés parallèlement aux cadres latéraux (échelles), de manière à augmenter la stabilité de la base la moins large de l'échafaudage. NE JAMAIS utiliser les stabilisateurs installés perpendiculairement aux cadres latéraux.
- Toujours utiliser stabilisateurs et gardes-corps lorsque vous superposez une unité à une autre.
- Inspecter avant utilisation. Ne pas utiliser l'échafaudage s'il est endommagé ou s'il manque des pièces.
- Examiner soigneusement afin de s'assurer que l'échafaudage est assemblé correctement.
- Avant de superposer des unités d'échafaudage, un ensemble de (4) stabilisateurs avec roues doit être installé sur la section de base de l'échafaudage.
- Les stabilisateurs doivent être parfaitement adossés aux pattes de l'échafaudage et les roues doivent être en contact avec le sol.
- Des garde-corps devraient être installés sur tous les côtés ouverts d'une plate-forme de travail d'où une personne pourrait tomber d'une hauteur de 6 pi (1,8 m) ou plus.
- Toujours fixer le système de garde-corps à la structure à l'aide de tiges de blocage ou de boulons.
- S'assurer de toujours bien verrouiller traverses et plate-forme avant toute utilisation.
- Un minimum de deux traverses doit être installé et régulièrement espacé sur chaque unité d'échafaudage superposé. Un manque de renfort pourrait provoquer l'effondrement de l'échafaudage.
- Toujours fixer les roues à la structure à l'aide des tiges de verrouillage.
- Ne jamais monter si toutes les roues ne sont pas verrouillées.
- Verrouillez les roues des stabilisateurs à chaque fois que vous verrouillez les roues sur l'échafaudage de base. Ceci doit toujours être fait avant de monter à l'échafaudage.
- Installer sur une surface ferme, égale et de niveau.
- Doit être utilisé sur une surface ferme, sans creux, débris, trous ou obstacles.
- Ne rien placer et ne rien fixer à un échafaudage afin d'en remonter la hauteur ou d'égaliser une surface inégale.
- Les acides sont corrosifs et peuvent affecter sérieusement la solidité. Ne pas exposer à des substances corrosives.
- Garder cet échafaudage libre de débris ou d'équipement non nécessaire.
- Garder son centre de gravité à l'intérieur de la structure de l'échafaudage.
- Toujours enlever ou attacher outils, matériel ou équipement avant de déplacer un échafaudage. Soyez prudent lorsque vous déplacez un échafaudage afin d'éviter qu'il ne bascule.
- Ne jamais essayer de déplacer un échafaudage en étant dedans.
- Ne jamais déplacer avec un travailleur dans l'échafaudage.
- Ne pas se servir d'un engin à moteur pour propulser un échafaudage. Faire attention à la proximité de machineries.
- Ne pas utiliser si la surface n'est pas ferme et de niveau.
- Ne pas utiliser un échafaudage par mauvais temps ou par grand vent.
- Toujours se tenir fermement en grimant.
- Ne pas modifier un échafaudage ou l'une de ses composantes.
- Ne jamais utiliser un échafaudage comme passerelle.

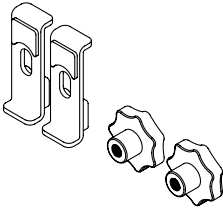
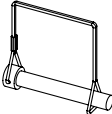
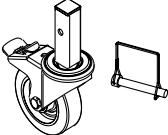

PIÈCES DE RECHANGE ET QUINCAILLERIE

POUR VOTRE ENSEMBLE DE 4 STABILISATEURS (MODÈLE I-BMSO4TT)



Toutes les pièces fournies par nos usines sont de la même qualité que les pièces d'origine neuves. Utilisez le tableau pour trouver la pièce requise et son numéro et contactez notre service client pour commander.

Service à la clientèle
1 800 363-7587
serviceclient@metaltech.co

		NOM DE LA PIÈCE	NUMÉRO DE PIÈCE
A		Molettes de serrage avec plaques de fixation	I-BMSOTT901
B		Tige de verrouillage	I-CAS5PIN
C		Roue avec tige de verrouillage	I-C1CAS5
D		Molettes de serrage	VB-HMLM12X30

METALTECH®

CONJUNTO DE 4 ESTABILIZADORES DE 46"

MODELO: I-BMS04TT

DIRECTIVAS DE SEGURIDAD E INSTRUCCIONES DE MONTAJE

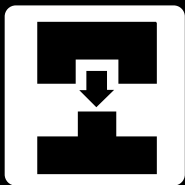


ENGLISH

FRANÇAIS

ESPAÑOL

COMPATIBLE*



- ✓ METALTECH
- ✓ BUILDMAN
- ✓ BIL-JAX
- ✓ WERNER
- ✓ BUFFALO
- ✓ PRO SERIES
- ✓ UST
- ✓ NEW WAVE
- ✓ PERRY

*Todas las marcas comerciales y marcas registradas son propiedad de sus respectivos dueños.

La imagen puede variar del producto real



LEA ATENTAMENTE ESTAS INSTRUCCIONES ANTES DE UTILIZAR ESTE PRODUCTO. CONSERVE ESTE MANUAL COMO REFERENCIA ULTERIOR.

1

AÑO DE GARANTÍA

OSHA

CUMPLE CON 29 CFR PT. 1926

ANSI

ENCUENTRA LA NORMA A10.8

CSA

CONFORME A LA NORMA CSA

DIRECTIVAS DE SEGURIDAD



LEA ATENTAMENTE ANTES DE COMENZAR EL MONTAJE.

LA FALTA DE COMPRENSIÓN Y RESPETO A TODAS LAS REGLAS DE SEGURIDAD Y EL INCUMPLIMIENTO DE LAS INSTRUCCIONES DE MONTAJE PUEDEN CAUSAR LESIONES GRAVES O MORTALES



EL METAL ES CONDUCTOR DE ELÉCTRICIDAD:

No use este equipo donde pueda estar en contacto con líneas de electricidad o circuitos eléctricos vivos

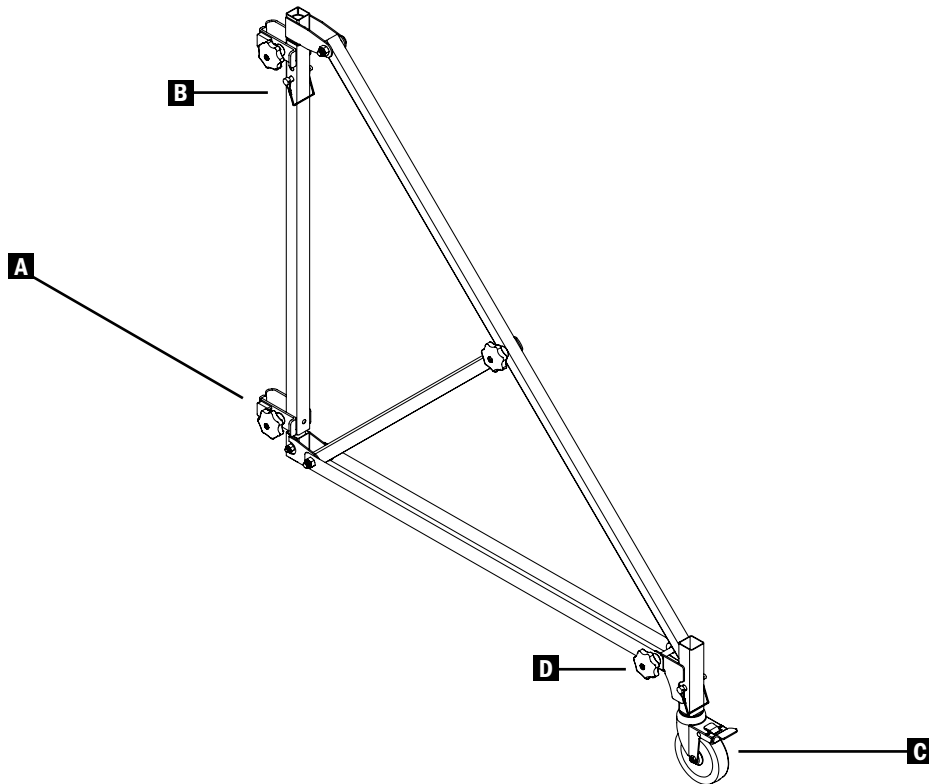


CONSIGNAS DE SEGURIDAD

- No utilice este equipo si se encuentra mal, si está tomando medicamentos, o bajo la influencia del alcohol o drogas, esto podría rebajar su capacidad para trabajar en toda seguridad con este equipo.
- Ajustarse a la legislación local o nacional que se aplica para la utilización de este tipo de andamio.
- Nunca superponer más de 3 unidades.
- Siempre tenga cuidado extra de apretar firmemente las perillas EN los estabilizadores en el ensamblaje de cada uno de los estabilizadores
- Asegure los estabilizadores a la estructura del andamio usando las perillas de apriete y las placas de fijación. Apriete siempre todas las perillas de apriete. El andamio y los cuatro estabilizadores deben estar perfectamente alineados y unidos.
- Cuando los estabilizadores son utilizados en ángulo de 45°, asegúrese que estos están siempre abiertos hacia el exterior del andamio, jamás hacia dentro de la estructura.
- Los estabilizadores deben ser instalados paralelamente a los cuadros laterales (escalonados), de manera a aumentar la estabilidad de la base más estrecha del andamio. ! JAMÁS ! utilice los estabilizadores instalados perpendicularmente a los cuadros laterales.
- Siempre use los estabilizadores y las barandillas de seguridad cuando sobreponga una unidad a la otra.
- Inspeccione antes de utilizar. No use el andamio si está dañado o falto de piezas.
- Examine con detalle que el andamio esté montado correctamente.
- Antes de que las unidades del andamio sean superpuestas, un juego de 4 estabilizadores con ruedas debe ser instalado sobre la base del andamio.
- Los estabilizadores deben estar perfectamente adosados a las patas del andamio y las ruedas tienen que estar en contacto con el suelo.
- Las barandillas de seguridad deben ser instaladas sobre todos los lados abiertos de una plataforma de trabajo, donde una persona podría caer de una altura de 6 pies (1,8 m) o más.
- Siempre fije el sistema de barandillas a la estructura mediante pasadores de bloqueo o pernos.
- Un mínimo de dos travesaños deben ser instalados equidistantes sobre cada unidad del andamio. Una falta de soporte entre las plataformas puede provocar el derrumbamiento del andamio.
- Siempre conecte los estabilizadores a la estructura por medio de pasadores de bloqueo.
- Siempre bloquee las ruedas del andamio con la ayuda de los pestillos de seguridad.
- Nunca se suba si las 4 ruedas no están bloqueadas.
- Cierre las ruedas de los estabilizadores cada vez que cierre las ruedas del andamio. Esto debe ser hecho cada vez antes de subir al andamio.
- Instale el andamio sobre una superficie firme, plana y a nivel.
- Este andamio debe ser utilizado sobre una superficie firme, sin baches, escombros, hoyos u obstáculos.
- Nunca añada o ponga nada bajo el andamio para aumentar la altura o igualar una superficie desigual.
- Los ácidos son corrosivos y pueden seriamente afectar la integridad y la fuerza de los materiales usados en el andamio. No exponga el andamio a sustancias corrosivas.
- Mantenga el andamio libre de todo escombros y equipo innecesario.
- Mantenga su centro de gravedad interior de la estructura del andamio.
- Siempre recoja o sujete herramientas, material o equipo antes de desplazar el andamio. Sea prudente en el desplazo evitando que bascule.
- Nunca desplace el andamio estando subido en él.
- Nunca desplace el andamio con un trabajador subido en él.
- No se sirva de un aparato motorizado para propulsar el andamio. Tenga cuidado con maquinaria que esté próxima.
- No utilice el andamio si el suelo no es firme y a nivel.
- No utilice el andamio si hace mal tiempo ni con vientos fuertes.
- Siempre sujétese firmemente cuando se suba.
- No modificar el andamio ni ninguno de sus componentes.
- Nunca utilice el andamio como puente.

PIEZAS DE REEMPLAZO Y FERRETERÍA

PARA JUEGO DE 4 ESTABILIZADORES (MODELO I-BMSO4TT)



Todas las piezas proporcionadas por nuestras fábricas tienen la misma calidad que las piezas nuevas originales. Utilice el catálogo para encontrar la pieza requerida, el número de pieza y contacte nuestro servicio al cliente para hacer el pedido.

Servicio al cliente
1 800 363-7587
customerservice@metaltch.co

		NOMBRE DE LA PIEZA	NÚMERO DE PIEZA
A		Perillas de apriete con placas de fijación	I-BMSOTT901
B		Pestillo de seguridad	I-CAS5PIN
C		Rueda con pestillo de seguridad	I-C1CAS5
D		Perillas de apriete	VB-HMLM12X30

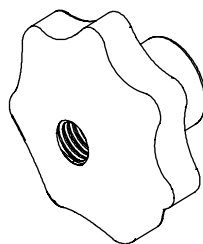
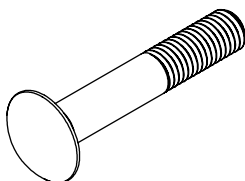
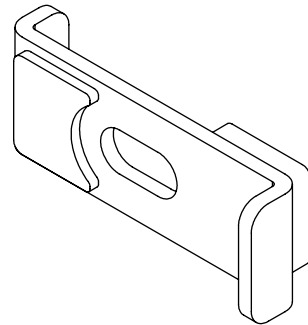
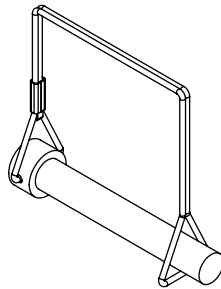
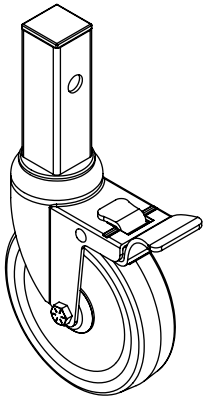
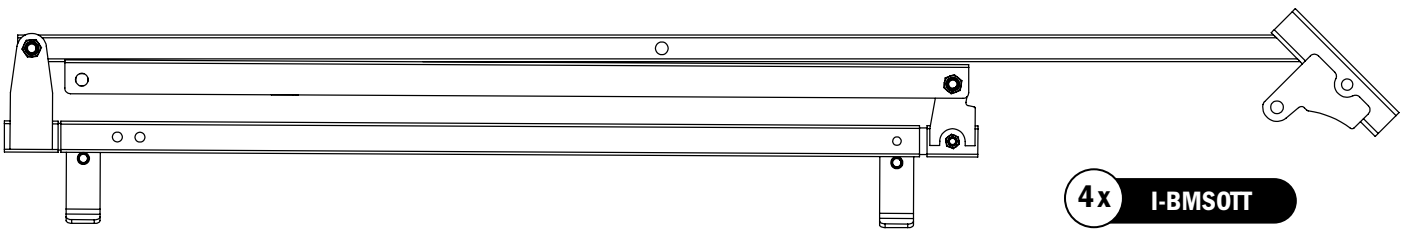
ASSEMBLY INSTRUCTIONS

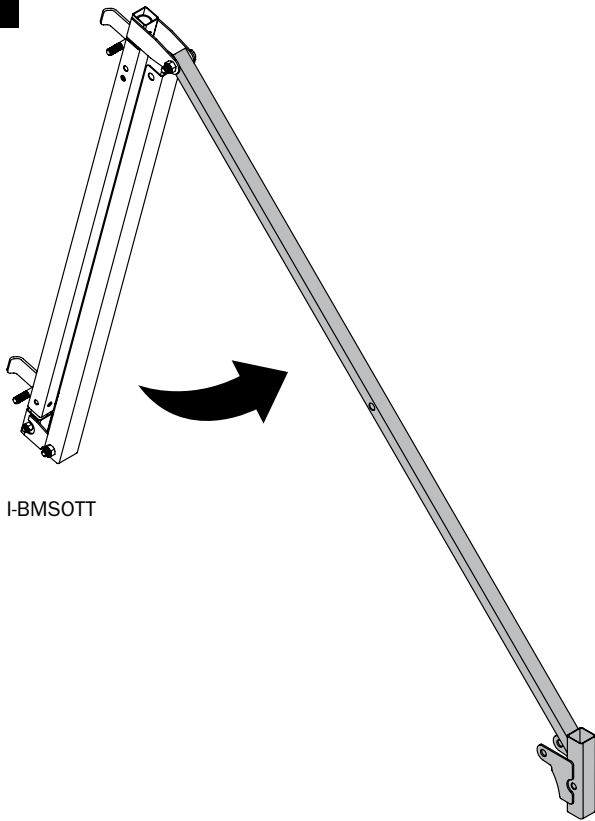
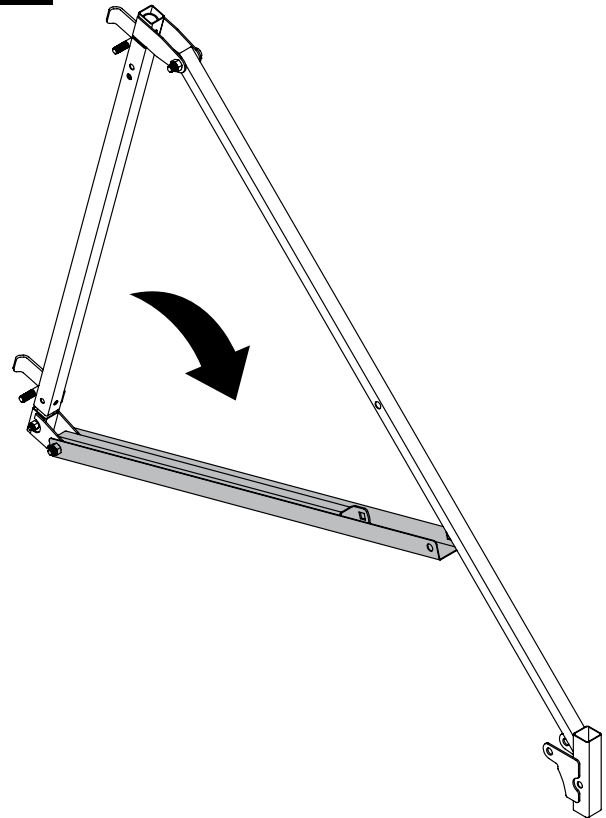
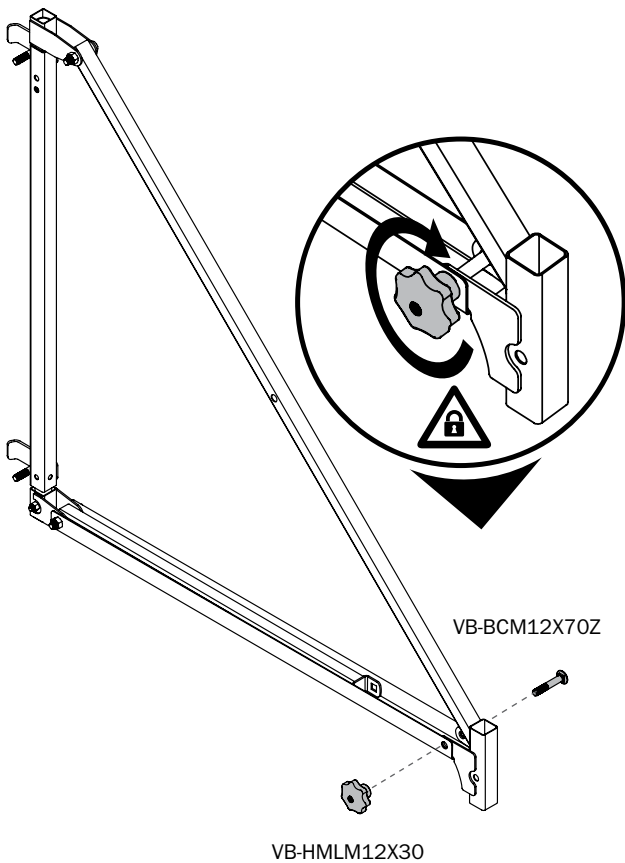
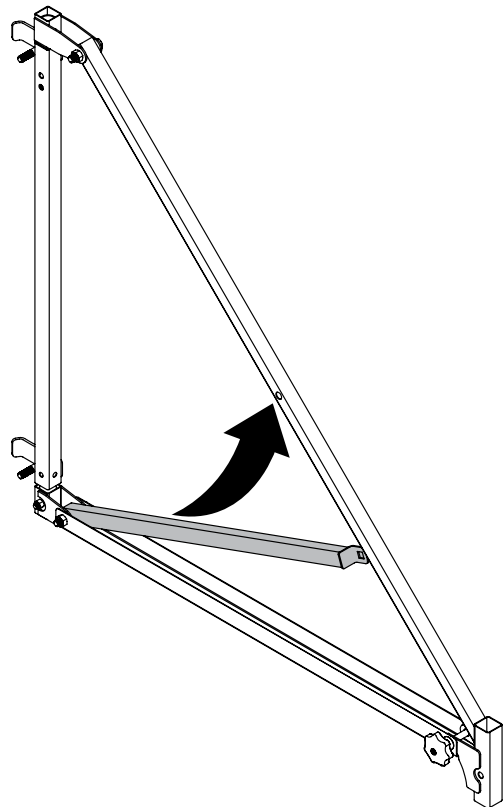
INSTRUCTIONS DE MONTAGE

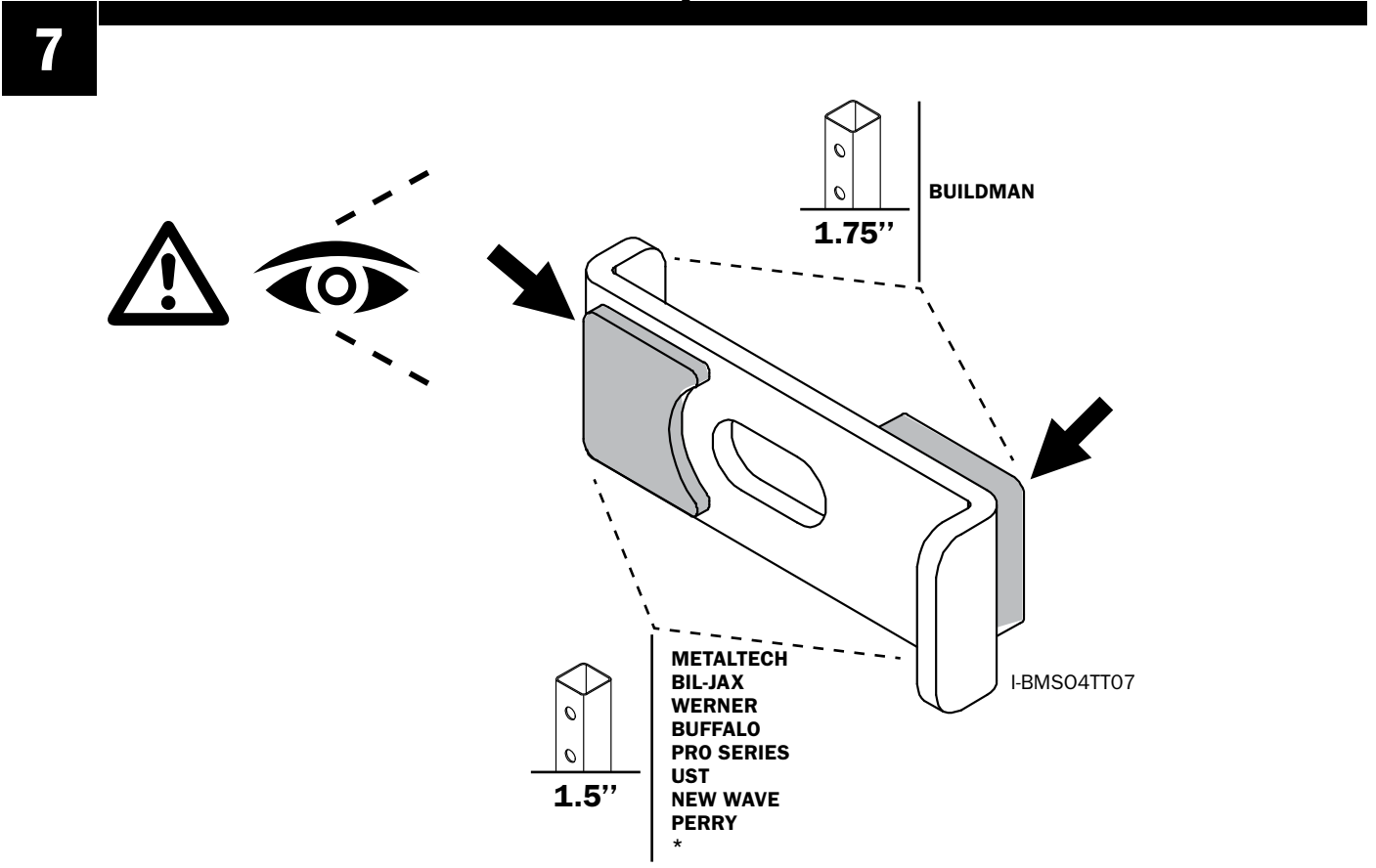
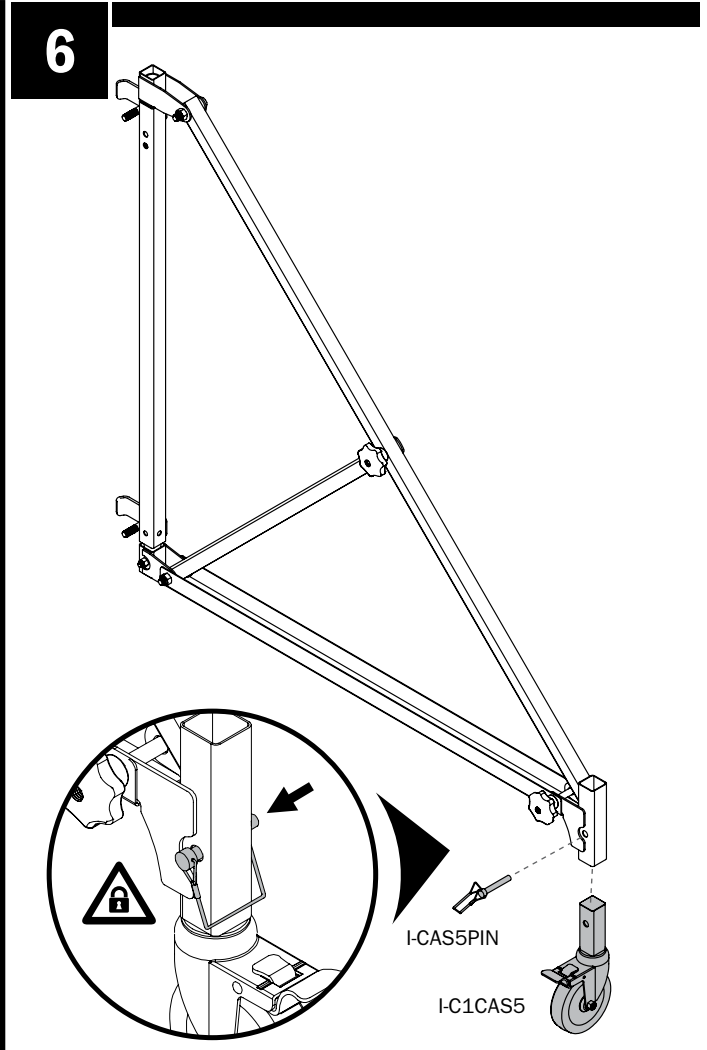
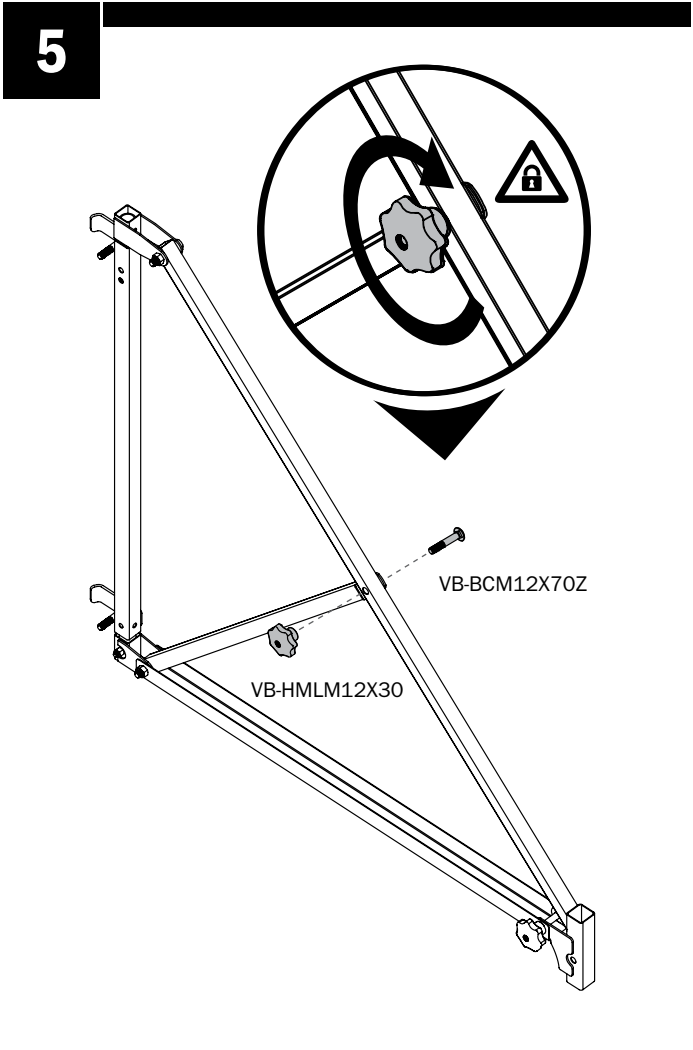
INSTRUCCIONES DE MONTAJE

BOX CONTENTS CONTENU DE LA BOÎTE CONTENIDO DE LA CAJA

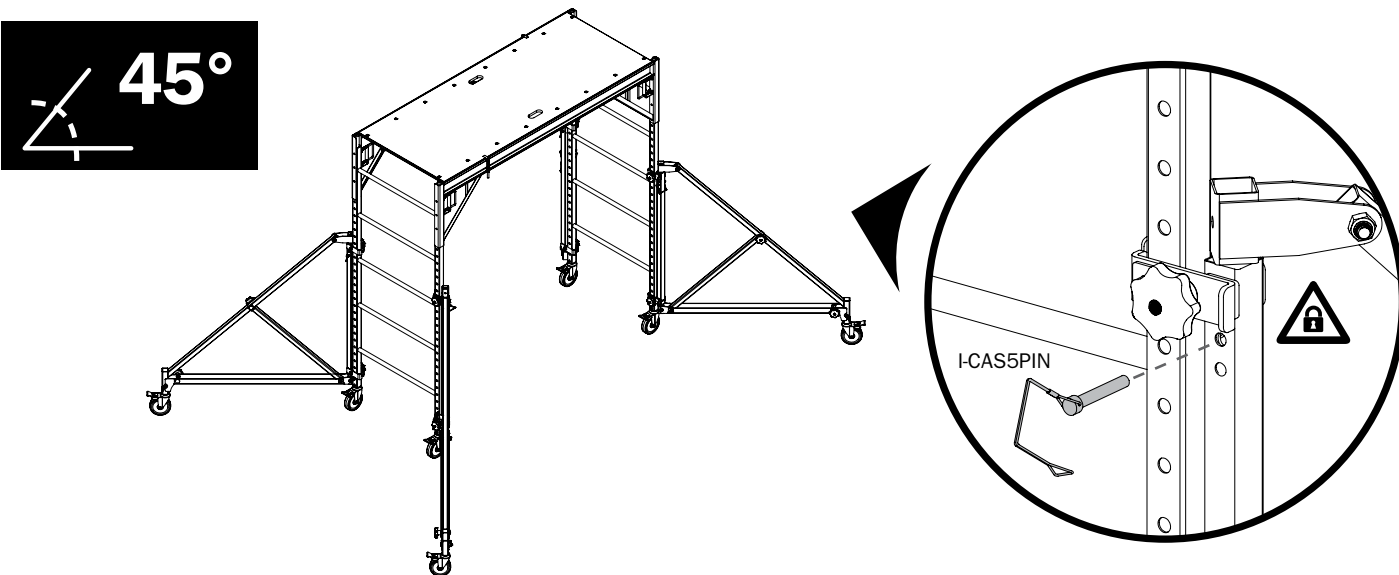
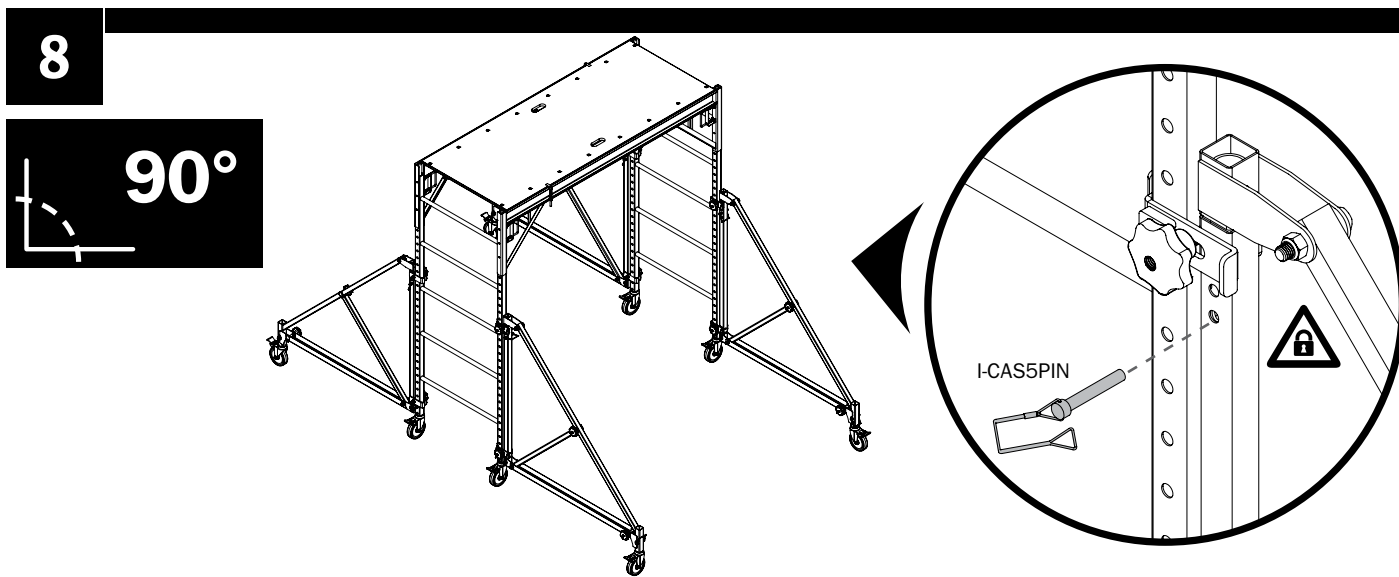
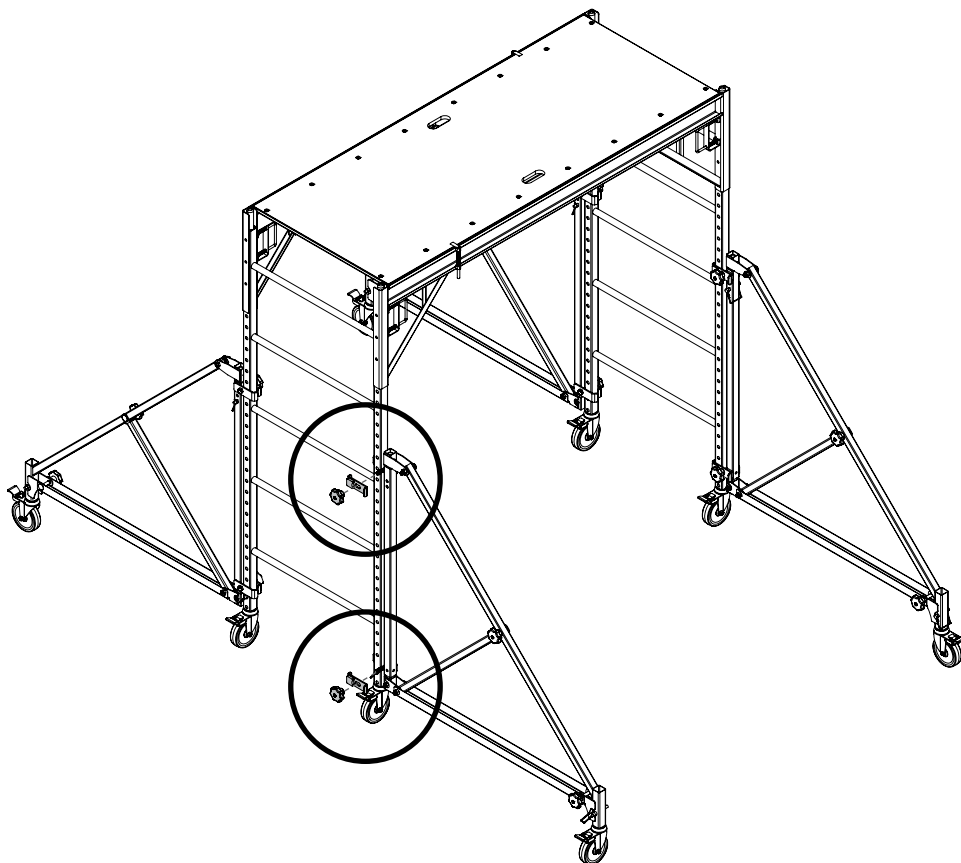
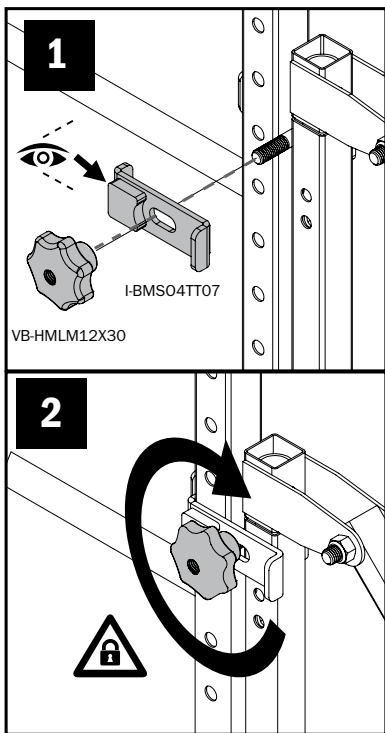
QTY.	PART CODE	DESCRIPTION	QTÉ.	CODE PIÈCE	DESCRIPTION	CANT.	CÓDIGO DE LA PIEZA	DESCRIPCIÓN
4	I-BMSOTT	Outriggers	4	I-BMSOTT	Stabilisateurs	4	I-BMSOTT	Estabilizadores
4	I-C1CAS5	Casters	4	I-C1CAS5	Roues	4	I-C1CAS5	Ruedas
8	I-CAS5PIN	Locking pins	8	I-CAS5PIN	Tiges de verrouillage	8	I-CAS5PIN	Varillas de cierre
8	I-BMSO4TT07	Fixation plates	8	I-BMSO4TT07	Plaques de fixation	8	I-BMSO4TT07	Placas de fijación
16	VB-HMLM12X30	Tightening knobs	16	VB-HMLM12X30	Molettes de serrage	16	VB-HMLM12X30	Perillas de apriete
8	VB-BCM12X70Z	Bolts	8	VB-BCM12X70Z	Boulons	8	VB-BCM12X70Z	Tornillos



ASSEMBLY INSTRUCTIONS INSTRUCTIONS DE MONTAGE INSTRUCCIONES DE MONTAJE
1

2

3

4




*All trademarks and registered trademarks are the property of their respective owners.
 *Toutes les marques de commerce et marques déposées sont la propriété de leurs propriétaires respectifs
 *Todas las marcas comerciales y marcas registradas son propiedad de sus respectivos dueños.



Customer Service
Service à la clientèle
Servicio al cliente

1 800 363-7587

EN

Our customer service staff is available to help you. For help with product assembly, to report damaged or missing parts, or for any other information about this product, please call our toll-free number.

KEEP THIS MANUAL FOR FUTURE REFERENCE

Keep this manual and the original sales invoice in a safe, dry place for future reference.

FR

Notre personnel du service à la clientèle est disponible pour vous assister. Que ce soit pour vous aider à assembler ce produit, pour signaler une pièce manquante ou endommagée, ou pour toute autre information à propos de ce produit, veuillez composer notre numéro sans frais.

CONSERVER CE MANUEL POUR RÉFÉRENCE ULTÉRIEURE

Garder ce manuel et la facture d'achat originale dans un endroit sec et sûr pour référence ultérieure.

ES

Nuestro servicio al cliente está dispuesto a ayudarle, sea con el montaje de este producto, sea para avisar que una pieza falta o está dañada, sea para cualquier otra información sobre este producto; por favor marque nuestro número gratuito.

CONSERVE ESTE MANUAL PARA REFERENCIA POSTERIOR

Guarde este manual y la factura de compra original en un lugar seco y seguro para referencia posterior.

One Year Limited Warranty
Garantie limitée de 1 an
Garantía limitada de 1 año

EN

Metaltech-Omega Inc. guarantees this product against any material defect. Please return this product, freight prepaid, to Metaltech-Omega Inc. At its own discretion, Metaltech-Omega Inc. will replace or repair this product and return it within a reasonable time. This warranty does not cover any damage(s) caused by any incorrect or inappropriate use, care or maintenance. Proof of purchase must accompany the return.

FR

Metaltech-Omega inc. garantit ce produit contre toute défectuosité matérielle ou de fabrication. Retourner ce produit à Metaltech-Omega inc. port payé. Metaltech-Omega inc. s'engage à réparer ou à remplacer, à sa discrétion, ce produit gratuitement et vous le retourner dans un délai raisonnable. Cette garantie ne couvre pas les dommages causés par un entretien incorrect ou inadéquat ou un usage abusif. Une preuve d'achat doit accompagner le retour.

ES

Metaltech-Omega inc. garantiza este producto contra toda defectuosidad material o de fabricación. Devolver este producto a Metaltech-Omega inc. puerto pagado. Metaltech-Omega Inc. se compromete a reparar o reemplazar, a su discreción, este producto gratuitamente y devolvérselo en un plazo razonable. Esta garantía no cubre los daños causados por un mantenimiento incorrecto, inapropiado o un uso abusivo. Una prueba de la compra debe acompañar su devolución.



WWW.METALTECH.CO

1 800 363-7587

LAVAL, QUEBEC, CANADA H7L 3N6