

4x4 Post Mount Installation Instructions

Items you will need for concrete installation

- Post mount
- 1/2" - 13 x 12" threaded rod
- 3" x 3" metal plate
- Adhesive capsule
- 1/2" - 13 hex nut
- 1/2" lock washer
- 1/2" USS flat washer
- (8) - #6 x 1-1/2" self-tapping screws
- (2) - Leveling wedges

Items you will need for deck installation

- Post mount
- 1/2" - 13 x 12" threaded rod
- (2) - 3" x 3" metal plates
- (2) - 1/2" - 13 hex nuts
- (2) - 1/2" lock washers
- (2) - 1/2" USS flat washers
- (8) - #6 x 1-1/2" self-tapping screws
- (2) - Leveling wedges

Getting Started

Prior to construction, check with your local regulatory agency for special code requirements in your area. This product is NOT intended for use with a railing system. The post mount is a decorative component and can only be used in those applications where a structural mount is not required by building codes.

Concrete Installation - Fig. 1

Step 1 - Locate center of post position on concrete surface and mark with a pencil. Drill a 5/8" hole in the concrete a minimum of 3-1/2" deep.

Step 2 - Clean the hole with compressed air. Insert the adhesive capsule into the hole, with the round side up. Place the threaded rod on the top of the capsule. Hammer the threaded rod through the adhesive capsule. Clean any excess adhesive off of the concrete surface. Allow at least one hour to cure.

Step 3 - Place post mount over the threaded rod. Level the mount with the supplied wedges. Place the 3x3 metal plate over the rod. Then place the flat washer, lock washer and nut on the threaded rod. Tighten the mount, using a box wrench on the nut until the lock washer is fully compressed.

Step 4 - Place the 4x4 post cover over the mount and seat the post into the recess. Secure all four sides of the post with the self-tapping screws through the post and into the post mount, using two screws on each side. Slip the skirt over the post to cover the screws.

Deck Installation - Fig. 2

Step 1 - Locate center of post position on deck surface and mark with a pencil. Drill a 5/8" hole in the substructure. The substructure can be a 2x6 cross brace secured between the joists.

Step 2 - Insert the threaded rod through the mount and place over the drilled hole. Level the mount with the supplied wedges. Place the 3x3 metal plate over the rod. Then place the flat washer, lock washer and nut on the threaded rod. Repeat this process under the deck. Tighten the mount using a box wrench on the nuts until the lock washers are fully engaged.

Step 3 - Place the 4x4 post over the mount, and seat the post into the recess. Secure all four sides of the post with the self-tapping screws through the post and into the mount, using two screws on each side. Slip the skirt over the post to cover the screws.

Fig. 1

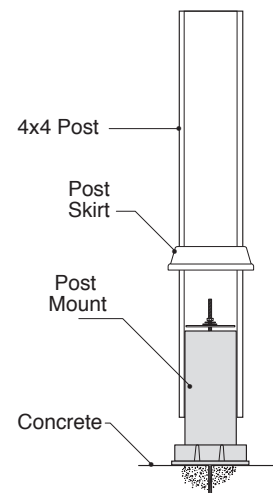
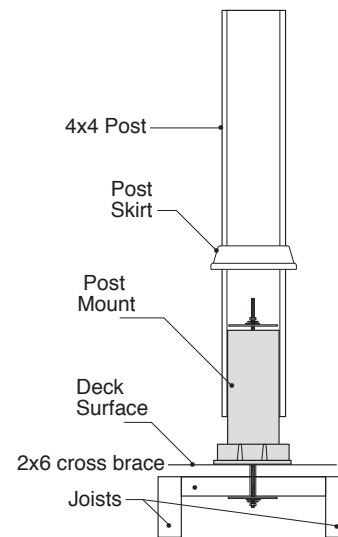


Fig. 2



The diagrams and instructions in this brochure are for illustration purposes only and are not meant to replace a licensed professional. Any construction or use of the product must be in accordance with all local zoning and/or building codes. The consumer assumes all risks and liability associated with the construction or use of this product. The consumer or contractor should take all necessary steps to ensure the safety of everyone involved in the project, including, but not limited to, wearing the appropriate safety equipment. SELLER MAKES NO WARRANTY FOR THIS PRODUCT, EITHER EXPRESS OR IMPLIED. SELLER EXPRESSLY DISCLAIMS ANY AND ALL LIABILITY FOR DAMAGES ARISING OUT OF THE USE OR OWNERSHIP OF THE PRODUCT, INCLUDING DISCLAIMING INCIDENTAL AND CONSEQUENTIAL DAMAGES, UNLESS OTHERWISE REQUIRED BY STATE LAW.

©2011 Universal Forest Products, Inc. All rights reserved. Manufactured by Universal Consumer Products, a Universal Forest Products Company, 68956 US Hwy. 131, White Pigeon, MI 49099 (616) 365-4201 www.ufpi.com 6199_12/11

Instrucciones de instalación para montaje en poste

Elementos que necesitará para la instalación en concreto

- Montaje del poste
- Varilla roscada de 1/2" – 13 x 12"
- Placa metálica de 3" x 3"
- Cápsula adhesiva
- 13 tuercas hexagonales de 1/2"
- Arandela de seguridad de 1/2"
- Arandela plana USS de 1/2"
- (8) tornillos autorroscantes #6 x 1-1/2"
- (2) - Cuñas

Elementos que necesitará para la instalación de la terraza

- Montaje del poste
- Varilla roscada de 1/2" – 13 x 12"
- (2) - Placa metálica de 3" x 3"
- (2) - 13 tuercas hexagonales de 1/2"
- (2) - Arandela de seguridad de 1/2"
- (2) - Arandela plana USS de 1/2"
- (8) - tornillos autorroscantes #6 x 1-1/2"
- (2) - Cuñas

El comienzo

Antes de iniciar la construcción, consulte en la agencia local correspondiente sobre la normativa y/o reglamentación especial que sea de aplicación en su región. Este producto NO es para ser usado con un sistema de barandales. El montaje del poste es un componente decorativo y solamente puede ser usado en aquellas aplicaciones donde el código de construcción no requiera un montaje estructural.

Instalación en concreto - Fig. 1

Paso 1 - Ubique el centro de la posición del poste en la superficie de concreto y márquela con un lápiz. Taladre un hoyo de 5/8" en el concreto por un mínimo de 3-1/2" de profundidad.

Paso 2 - Limpie el hoyo con aire comprimido. Inserte la cápsula adhesiva en el hoyo con el lado redondeado hacia arriba. Coloque la varilla roscada en la parte superior de la cápsula. Golpee con un martillo la varilla roscada a través de la cápsula adhesiva. Limpie cualquier exceso de adhesivo de la superficie del concreto. Deje endurecer por lo menos una hora.

Paso 3 - Coloque el montaje del poste sobre la varilla roscada. Nivele el montaje con las cuñas incluidas. Coloque la placa metálica de 3x3 sobre la varilla. A continuación, coloque la arandela plana, la arandela de seguridad y la tuerca de la varilla roscada. Apriete el montaje utilizando una llave española en la tuerca hasta que la arandela de seguridad esté totalmente comprimida.

Paso 4 - Coloque la cubierta del poste de 4x4 sobre el montaje y asiente el poste en el hueco. Asegure los cuatro lados del poste con los tornillos autorroscantes a través del montaje del poste usando dos tornillos en cada lado. Deslice la cubierta por encima del poste para cubrir los tornillos.

Instalación de la terraza - Fig. 2

Paso 1 - Ubique el centro de la posición del poste en la superficie de la terraza y márquela con un lápiz. Perfore un hoyo de 5/8" en la subestructura. La infraestructura puede ser un tirante en cruz de 2x6 asegurado entre las vigas.

Paso 2 - Inserte la varilla roscada a través del montaje y colóquela sobre el hoyo perforado. Nivele el montaje con las cuñas incluidas. Coloque la placa metálica de 3x3 sobre la varilla. A continuación, coloque la arandela plana, la arandela de seguridad y la tuerca de la varilla roscada. Repita este proceso bajo la terraza. Apriete el montaje utilizando una llave española en las tuercas hasta que las arandelas de seguridad estén totalmente comprimidas.

Paso 3 - Coloque el poste de 4x4 sobre el montaje y asiente el poste en el hueco. Asegure los cuatro lados del poste con los tornillos autorroscantes a través del poste y en la torre de montaje usando dos tornillos en cada lado. Deslice la cubierta por encima del poste para cubrir los tornillos.

Fig. 1

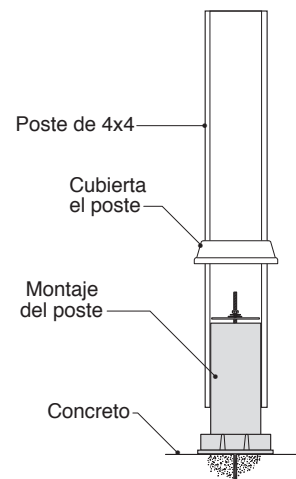
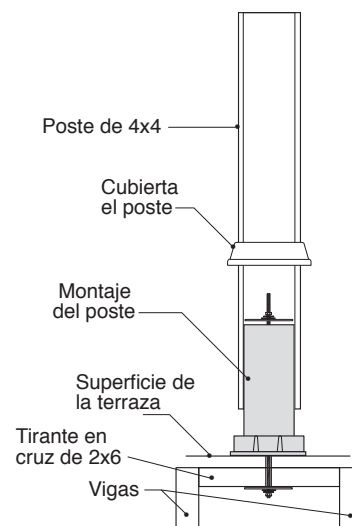


Fig. 2



Los diagramas e instrucciones en este folleto son solo para fines de ilustración y no reemplazan a un profesional autorizado. Cualquier construcción con el, o uso del, producto debe hacerse de acuerdo con todos los códigos locales de planificación urbana y/o de construcción. El consumidor asume todo riesgo y responsabilidad asociados con la construcción o uso de este producto. El consumidor o contratista debería tomar todos los pasos necesarios para garantizar la seguridad de todos los involucrados en el proyecto, incluso, pero no limitado al, uso del equipo apropiado de seguridad. EL VENDEDOR NO OFRECE NINGUNA GARANTÍA PARA ESTE PRODUCTO, SEA EXPRESA O IMPLÍCITA. EL VENDEDOR MUY CLARAMENTE RENUNCIA A TODA Y CUALQUIER CLASE DE RESPONSABILIDAD QUE SURJA DEBIDO AL USO DE, O POR POSEER, ESTE PRODUCTO, INCLUSO DAÑOS IMPREVISTOS O CONSECUENTES, A NO SER QUE SEAN REQUERIDOS POR LEY ESTATAL.

©2011 Universal Forest Products, Inc. All rights reserved.

Manufactured by Universal Consumer Products, a Universal Forest Products Company, 68956 US Hwy 131, White Pigeon, MI 49099 (616) 365-4201 www.ufpi.com 6199_12/11