



THD.com#1005 877 477
Model#HOUC3304JX1

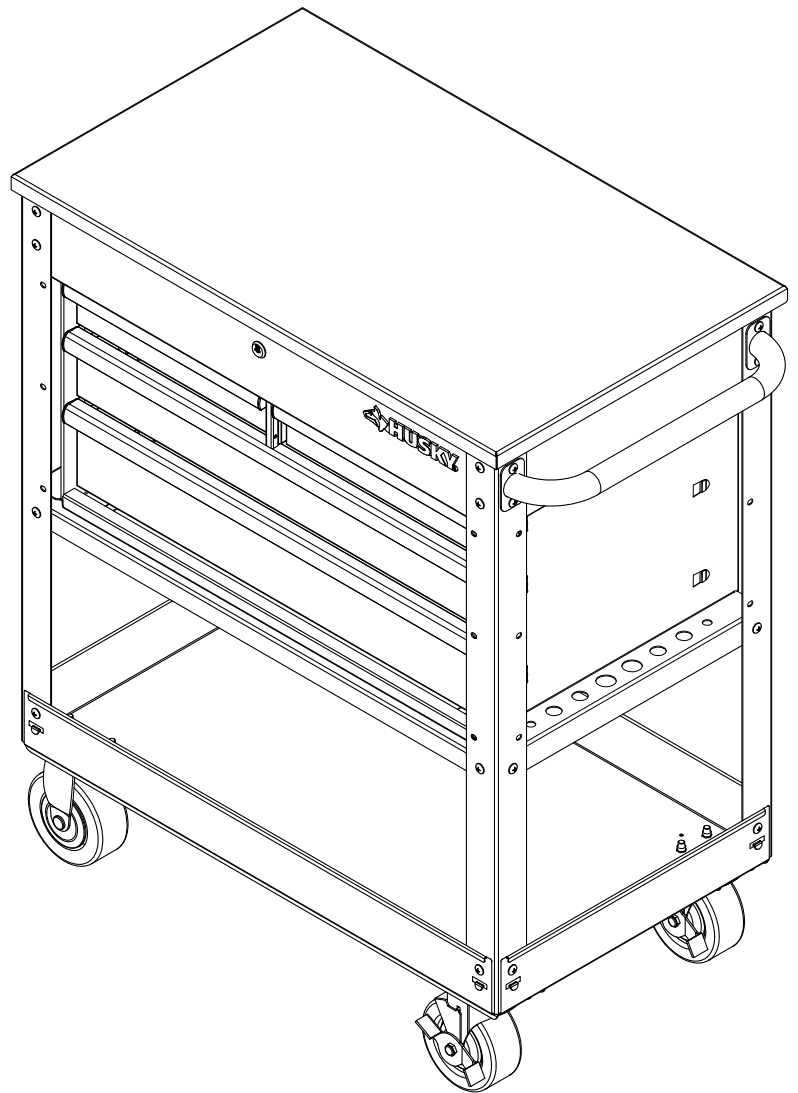
USE AND CARE GUIDE

HUSKY 33 IN. 4-DRAWER MECHANICS TOOL CART

Questions, problems, missing parts?
Before returning to the store, call
Husky Customer Service
8 a.m. - 7 p.m., EST, Monday-Friday,
9 a.m. - 6 p.m., EST, Saturday

1-888-HD-HUSKY

HUSKYTOOLS.COM



THANK YOU

We appreciate the trust and confidence you have placed in Husky through the purchase of this cart. We strive to continually create quality products designed to enhance your home. Visit us online to see our full line of products available for your home improvement needs. Thank you for choosing Husky!

Table of Contents

| | |
|-------------------------|---|
| Table of Contents..... | 2 |
| Safety Information..... | 2 |
| Warranty..... | 3 |
| Pre-Assembly..... | 4 |
| Tools Required..... | 4 |
| Hardware Included..... | 4 |
| Specifications..... | 4 |
| Package Contents..... | 5 |

| | |
|------------------------|----|
| Assembly..... | 6 |
| Operation..... | 8 |
| Maintenance..... | 9 |
| Care and Cleaning..... | 9 |
| Service Parts..... | 10 |

Safety Information



DANGER: Do not open more than one drawer at a time.



CAUTION: Do not let children approach the tool cart.



WARNING: Keep the locking caster brakes set unless you are moving the cart. This will help to prevent the product from rolling.



DANGER: Do not step in the tray.



DANGER: Do not pull the tool cart, push it when moving.



CAUTION: Do not alter this product in any manner as it will void the warranty.



DANGER: Do not stand on this product. You may fall or cause the product to tip.



DANGER: Do not move the product prior to closing and locking all the drawers. The drawers could come open and make the product unstable and tip.



DANGER: Do not mount this product on a truck bed or any other moving object.



WARNING: Keep the product on a level surface. The product may become unstable and tip if stored or moved on an uneven surface.



CAUTION: Do not lift this product directly with a forklift or tow with any mechanical devices.



CAUTION: Do not exceed the maximum product weight, including contents. Do not exceed the maximum weight for each drawer. See Specifications on page 4.



CAUTION: Only transport this product when empty. Properly secure when transporting.



CAUTION: Do not use the side handle as a point of leverage to lift the unit off of the ground. Handle is not intended to withstand the force of vertical lifting, and is only designed to aid in the movement of unit around on casters. Failure to adhere to this warning may cause handle to break and cause personal injury and/or product damage.

Warranty

The manufacturer warrants the product to be free from defects in materials and workmanship for a period of three (3) years from date of purchase. This warranty applies only to the original consumer and only to products used in normal use and service. If this product is found to be defective, the manufacturer's only obligation, and your exclusive remedy, is the repair or replacement of the product at the manufacturer's discretion, provided that the product has not been damaged through misuse, abuse, accident, modifications, alteration neglect or mishandling. This warranty shall not apply to any product that is found to have been improperly installed, set-up, or used in any way not in accordance with the instructions supplied with the product. This warranty shall not apply to a failure of the product as a result of an accident, misuse, abuse, negligence, alteration, faulty installation, or any other failure not relating to faulty material or workmanship. This warranty shall not apply to the finish on any portion of the products such as surface and/or weathering, as this is considered normal wear and tear.

The manufacturer does not warrant and specifically disclaims any warranty, whether express or implied, of fitness for a particular purpose, other than the warranty contained herein. The manufacturer specifically disclaims any liability and shall not be liable for any consequential or incidental loss or damage, including but not limited to any labor/expense costs involved in the replacement or repair of said product.

Contact the Customer Service Team at 1-888-HD-HUSKY or visit www.huskytools.com.

Pre-Assembly

TOOLS REQUIRED



Phillips
screwdriver



Safety
goggles

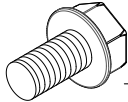
HARDWARE INCLUDED



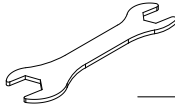
NOTE: Hardware not shown to actual size.



AA



BB



CC

| Part | Part Code | Description | Quantity |
|------|-------------|------------------|----------|
| AA | L031134F | Screw M6x15L | 36 |
| BB | L031103M815 | Bolt M8x15L | 16 |
| CC | L3011002 | 10MM/13MM Wrench | 1 |

SPECIFICATIONS

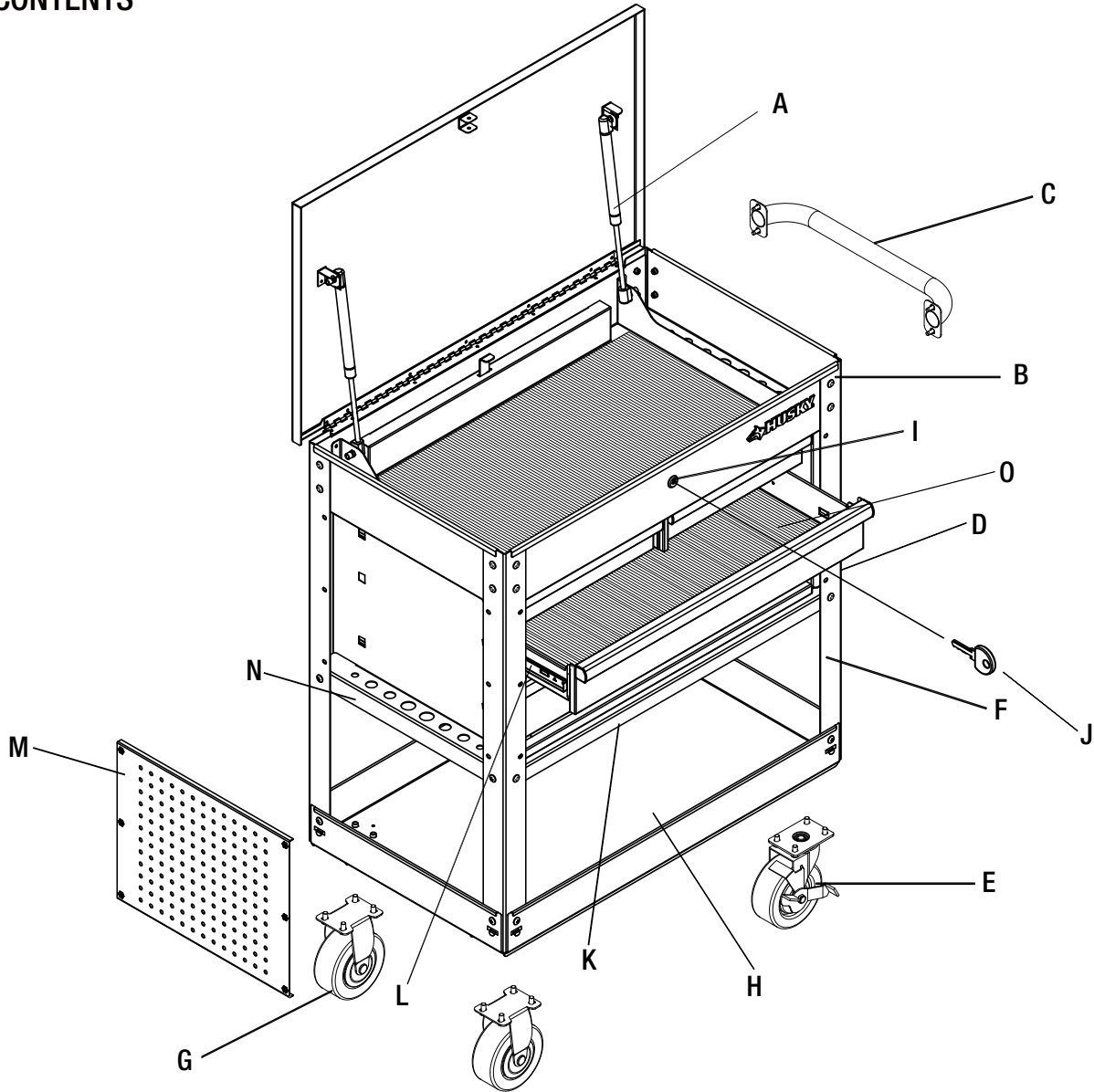
| | |
|-------------------------------|----------|
| Maximum capacity (per drawer) | 75 lbs. |
| Bottom tray | 250 lbs. |
| Maximum loading capacity | 672 lbs. |



NOTE: Begin product assembly close to the final intended location of your tool cart. This product is heavy and may be difficult to move after assembly.

Pre-Assembly (continued)

PACKAGE CONTENTS



| Part | Description | Quantity |
|------|--------------------------|----------|
| A | Gas lift | 2 |
| B | Cabinet | 1 |
| C | Side handle | 1 |
| D | Cross support - R | 1 |
| E | Swivel caster with brake | 2 |
| F | Legs | 4 |
| G | Rigid caster | 2 |

| Part | Description | Quantity |
|------|---------------------|----------|
| H | Tray | 1 |
| I | Lock | 1 |
| J | Keys (set) | 1 |
| K | Front rail | 1 |
| L | Drawer slide (pair) | 4 |
| M | Pegboard | 1 |
| N | Cross support - L | 1 |
| O | Drawer liner | 5 |

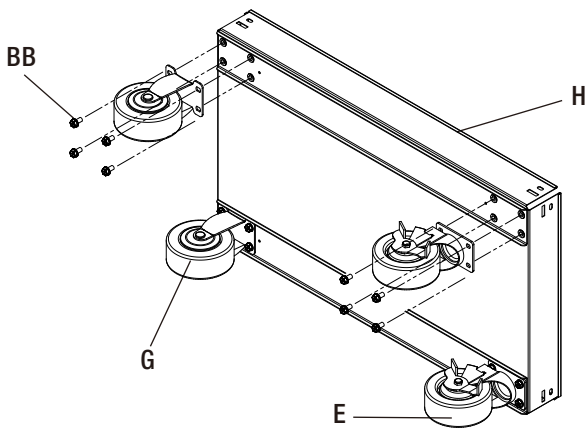
Assembly

1 Installing the casters



CAUTION: Do not over tighten the bolts.

- Place tray (H) on its side on top of the packaging material while mounting casters to protect the product's finish.
- Mount the two swivel casters with brake (E) to the bottom of the tray (H) using four bolts (BB) per caster. The swivel casters with brake (E) should be installed on the same side as the handle (C).
- Mount the two rigid casters (G) to the tray (H) using four bolts (BB) per caster.
- Tighten all bolts (BB) with a 13 mm wrench.
- Carefully return the tool cart to its upright position.

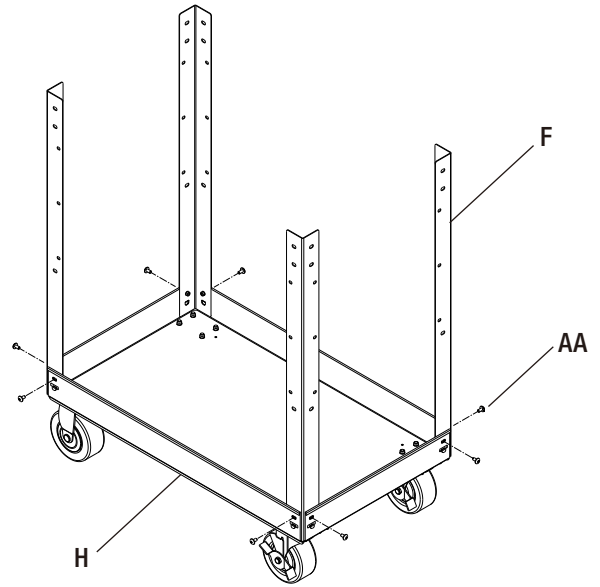


2 Installing the legs



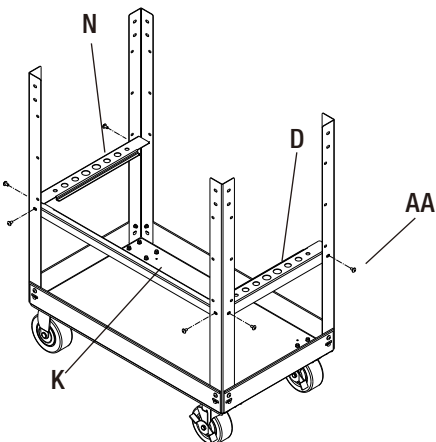
NOTE: Do not fully tighten bolts yet to allow for some movement during cabinet installation.

- Mount the four support legs (F) to the tray (H) using two screws (AA) per leg. Finger tighten only.



3 Installing the cross supports

- Attach the front rail (K) to the legs as shown with two screws (AA). Do not fully tighten screws at this time.
- Attach the right cross support (D) as shown using two screws (AA). Do not fully tighten screws at this time.
- Attach the left cross support (N) as shown using two screws (AA). Do not fully tighten screws at this time.

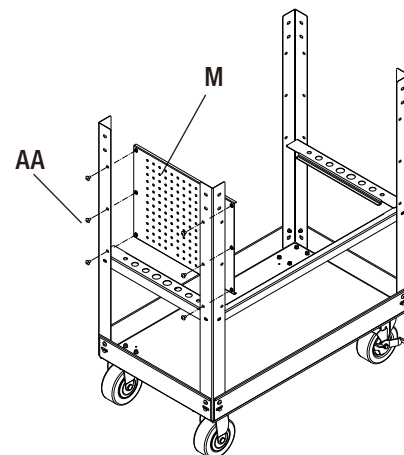


4 Installing the pegboard



NOTE: The pegboard is designed to attach to either the left or right side of the tool cart, according to your preference.

- Attach the pegboard (M) to the legs of the cart using six screws (AA). Do not fully tighten screws at this time.



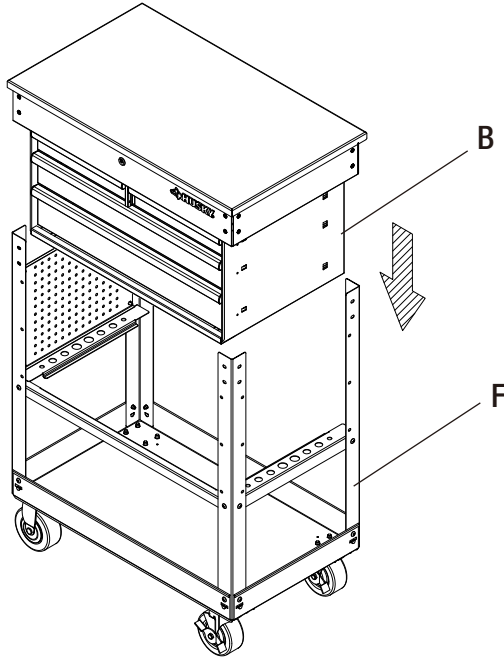
Assembly (continued)

5 Installing the cabinet



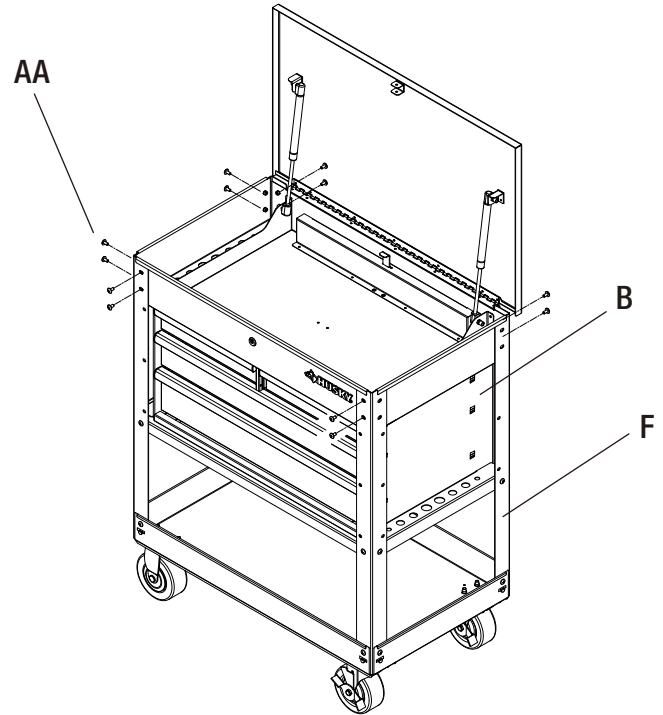
WARNING: At least two people are needed for this step.

- Carefully lower the cabinet (B) between the four support legs (F) until each support leg is properly secured under the top lip of the cabinet and the holes are in alignment.



6 Attaching the legs

- Secure the cabinet (B) to the four legs (F) using twelve screws (AA).
- Tighten all screws on the cart at this time. Be careful not to over tighten.

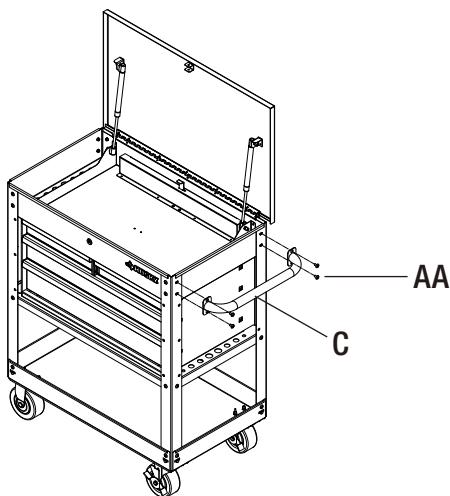


7 Attaching the handles



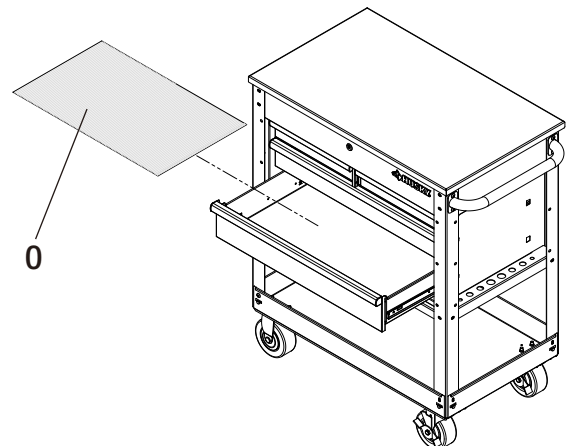
NOTE: The holes in the tool cart are tapped and do not require nuts.

- Attach the side handle (C) to the tool cart using four screws (AA). Do not over tighten.



8 Installing the drawer liner

- Place the drawer liners (O) in appropriately sized drawers to protect the surface.



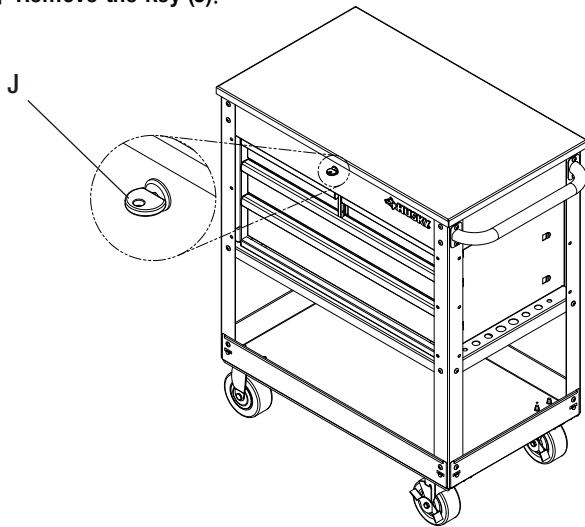
Operation

1 Locking and unlocking the lid



IMPORTANT: The key will only lock the top lid and does not lock the drawers. See step 2 for securing the drawers.

- Insert the key (J) into the lock and turn one quarter turn counterclockwise to lock.
- Remove the key (J).
- Insert the key (J) into the lock and turn one quarter turn clockwise to unlock.
- Remove the key (J).

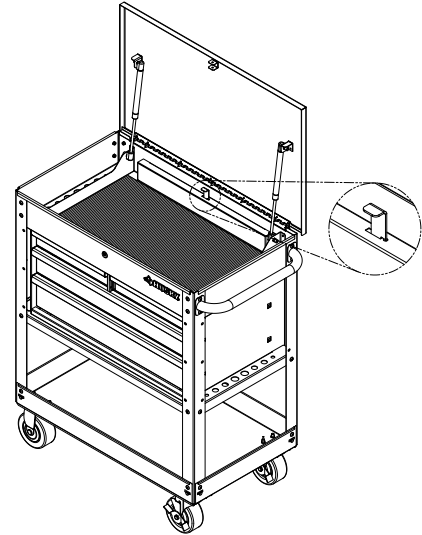


2 Securing the drawers



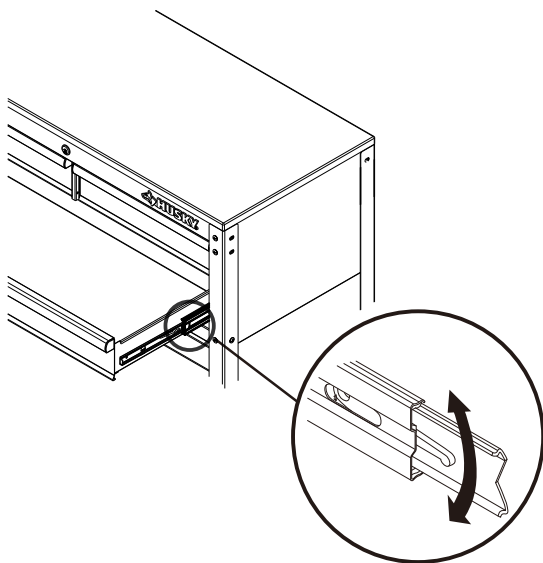
IMPORTANT: The drawers must be fully closed before locking / unlocking the unit.

- To lock the drawers: Move the locking lever down and pull on the drawers to ensure all drawers are secured.
- To unlock the drawers: Move the locking lever up and to the right to secure the lever in the open position.



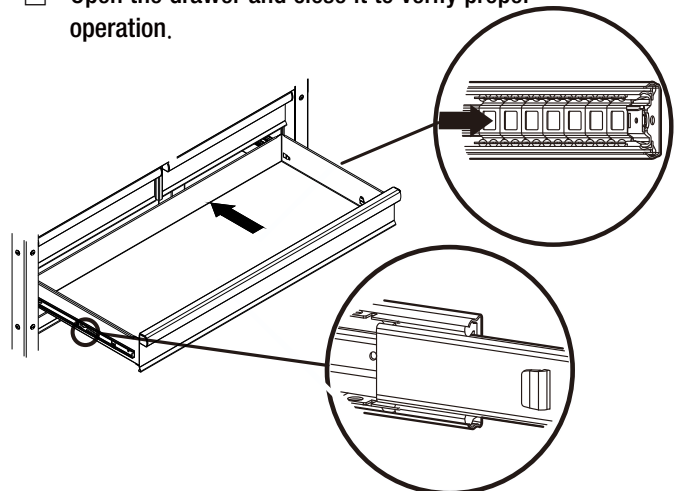
3 Removing the drawers

- Fully extend and empty the drawer.
- Depending on the slide, either lift or lower the release lever on both sides so the slides can ride over the stops. Pull out to remove.



4 Installing the drawers

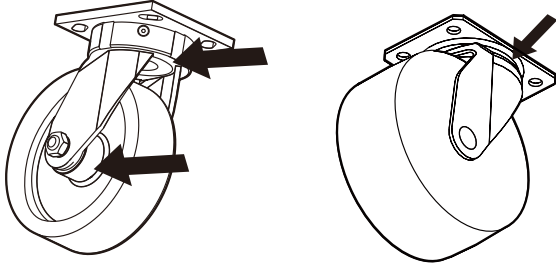
- Pull the slides and slide carrier out until fully extended.
- Hold the slide on the cabinet while aligning it with the slide on the drawer.
- Slightly insert one side and repeat for the other side.
- Slowly push the drawer until it is fully closed to engage the slide.
- Open the drawer and close it to verify proper operation.



Maintenance

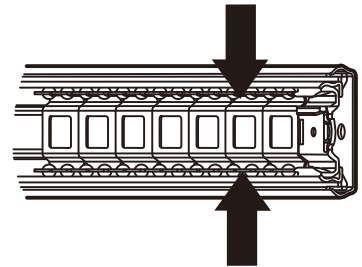
1 Maintaining the casters

- Grease the casters annually using high quality bearing grease.



2 Maintaining the drawers

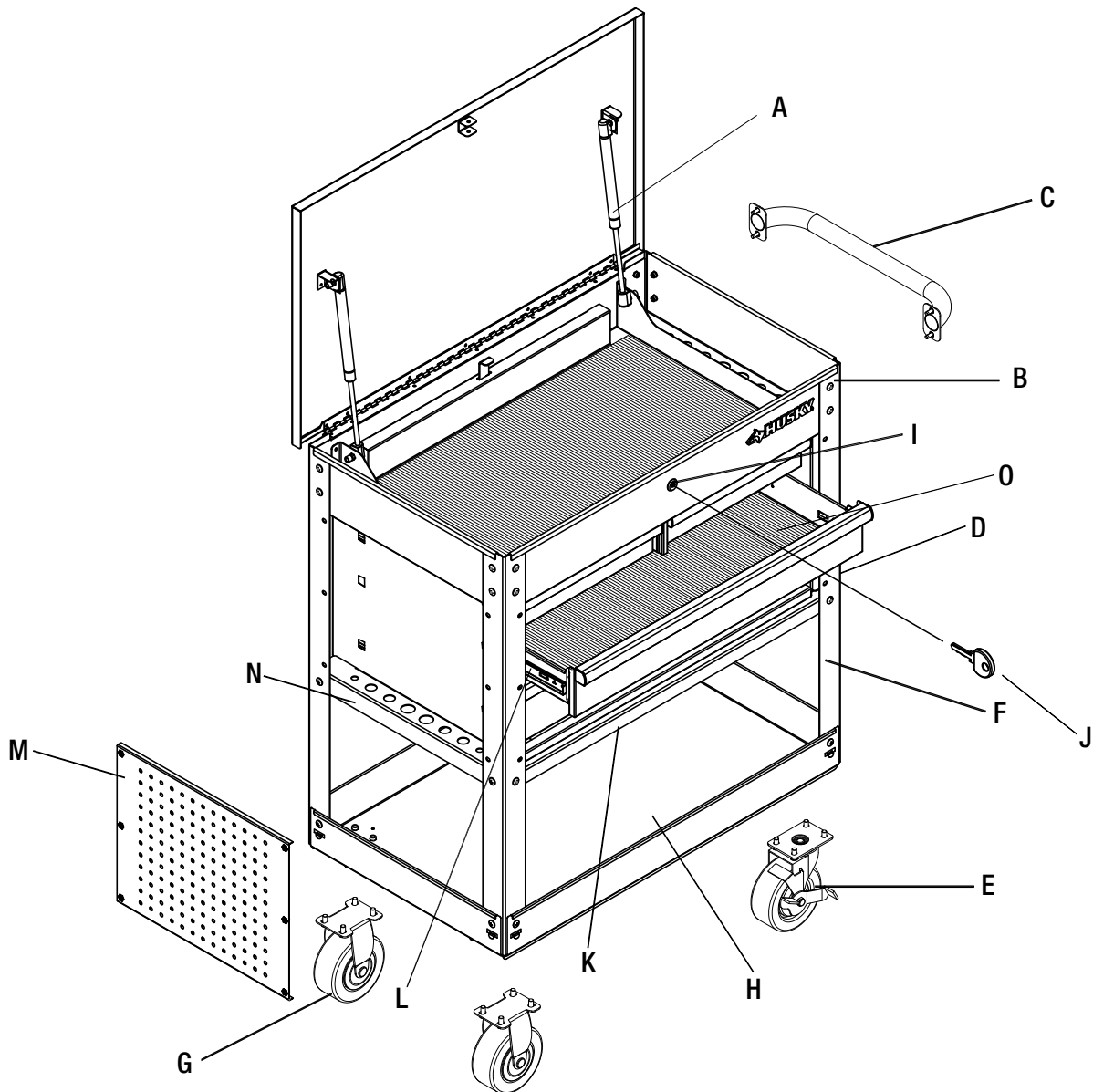
- Periodically clean the drawer trim and inside the drawers with a mild detergent and water.
- Remove grease and oil with a standard, nonflammable cleaning fluid.
- The use of drawer liners is recommended to protect the finish inside the drawers and make the drawers easier to clean. Drawer liners can be purchased at The Home Depot and can be cleaned with soap and water.
- Lubricate the slides semi-annually with grease or equivalent.



Care and Cleaning

- This steel product has been coated with industrial powder coating for a durable finish.
- To help protect the powder coated finish, do not allow harsh chemicals (oil, grease, or other chemical) to remain on the powder coating surface.
- Use a glass cleaner (Windex[®] or equivalent product) to clean and maintain all surfaces of powder coating.

Service Parts



| Part | Item No. | Description | Quantity |
|------|------------|--------------------------|----------|
| A | K0509032 | Gas lift | 2 |
| C | D6TC040012 | Side handle | 1 |
| E | K03220053A | Swivel caster with brake | 2 |
| G | K03220263 | Rigid caster | 2 |
| I | K06120121 | Lock | 1 |
| J | K06120122 | Keys (set) | 1 |
| L | K0203016 | Drawer slide (pair) | 4 |
| M | D090010 | Pegboard | 1 |
| O | D28001 | Drawer liner | 5 |



Questions, problems, missing parts? Before returning to the store, call
Husky Customer Service
8 a.m.-7 p.m., EST, Monday-Friday, 9 a.m. - 6 p.m., EST, Saturday

1-888-HD-HUSKY

HUSKYTOOLS.COM

Retain this manual for future use.



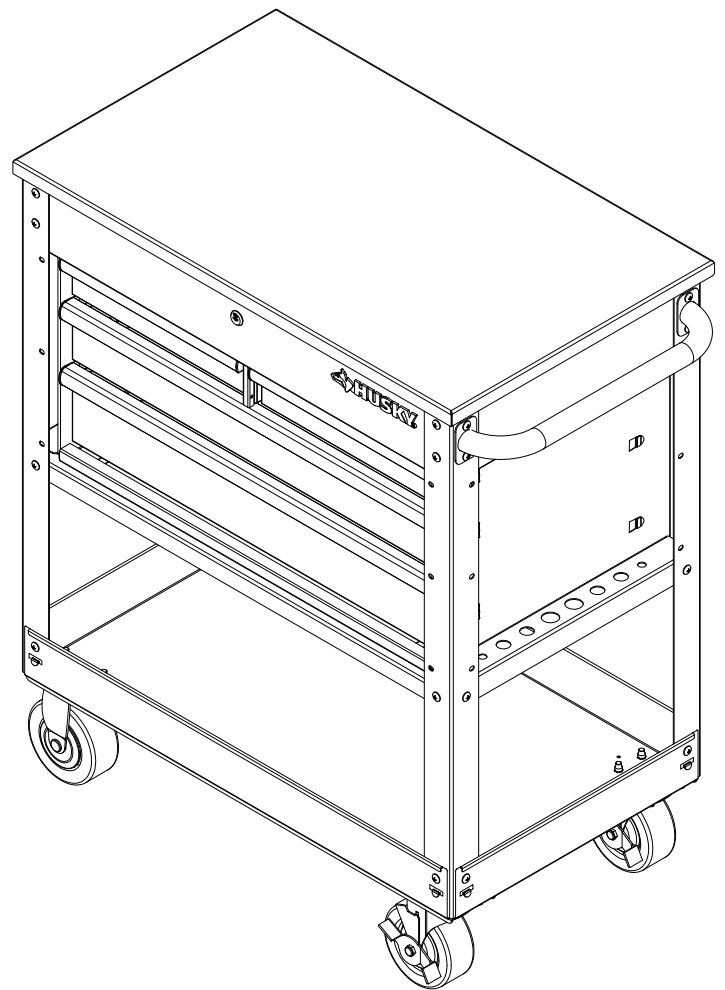
THD.com núm. 1005 877 477
Modelo núm. HOUC3304JX1

GUÍA DE USO Y MANTENIMIENTO

CARRITO DE HERRAMIENTAS PARA MECÁNICO HUSKY, DE 83.8 CM

¿Preguntas, problemas o piezas faltantes? Antes de devolver a la tienda, llama al servicio al cliente de Husky de lunes a viernes, entre 8 a.m. y 7 p.m., (hora estándar del Este) y los sábados entre 9:00 a.m. y 6:00 p.m. (hora estándar del Este) por el teléfono 1-888-HD-HUSKY

HUSKYTOOLS.COM



GRACIAS POR TU COMPRA

Apreciamos la confianza que has depositado en Husky al comprar este tablero perforado. Nos esforzamos continuamente en crear productos de calidad diseñados para mejorar tu hogar. Visítanos por Internet para ver nuestra línea completa de productos disponibles con vistas a las necesidades de mejoras de tu hogar. ¡Gracias por elegir Husky!

Tabla de contenido

| | |
|-------------------------------|---|
| Tabla de contenido..... | 2 |
| Información de seguridad..... | 2 |
| Garantía..... | 3 |
| Preensamblaje..... | 4 |
| Herramientas necesarias..... | 4 |
| Herrajes incluidos..... | 4 |
| Especificaciones..... | 4 |
| Contenido del paquete..... | 5 |

| | |
|-------------------------|----|
| Ensamblaje..... | 6 |
| Funcionamiento..... | 8 |
| Mantenimiento..... | 9 |
| Cuidado y limpieza..... | 9 |
| Piezas de repuesto..... | 10 |

Información de seguridad



PELIGRO: No abras más de un cajón a la vez.



PRECAUCIÓN: Mantén a los niños lejos del carrito de herramientas.



ADVERTENCIA: Mantén bloqueados los frenos de las ruedas excepto si vas a mover el carrito. Esto ayudará a evitar que el producto ruede.



PELIGRO: No te pares sobre la bandeja.



PELIGRO: No hales el carrito de herramientas; empújalo para moverlo.



PRECAUCIÓN: No modifiques este producto de ninguna manera, pues esto anulará la garantía.



PELIGRO: No te pares sobre este producto. Puedes caerte o provocar que el producto se vuelque.



PELIGRO: No muevas el producto antes de cerrar y asegurar todos los cajones. Los cajones pueden abrirse y provocar que el producto quede inestable y se vuelque.



PELIGRO: No montes este producto en la cama de un camión ni sobre cualquier otro objeto en movimiento.



ADVERTENCIA: Mantén el producto sobre una superficie nivelada. El producto puede volverse inestable y volcarse si se almacena o mueve.



PRECAUCIÓN: No levantes este producto directamente con un montacargas ni lo remolques con ningún dispositivo mecánico.



PRECAUCIÓN: No sobrepases el peso máximo permitido para el producto, incluyendo el contenido. No sobrepases el peso máximo para cada cajón. Consulta las especificaciones en la página 4.



PRECAUCIÓN: Transporta este producto sólo cuando esté vacío. Asegúralo debidamente cuando vayas a transportarlo.



PRECAUCIÓN: No usar el asa lateral como palanca para levantar la unidad. El asa no está concebida para soportar la fuerza vertical aplicada al levantarse. El asa sólo está diseñada para desplazar la unidad con ayuda de las ruedas. Ignorar esta indicación puede causar que el asa se rompa y cause daños personales y/o al producto.

Garantía

El fabricante garantiza que este producto no presentará defectos materiales ni de fabricación durante tres (3) años a partir de la fecha original de compra. Esta garantía es válida solo para el consumidor original y cubre solo productos en uso y servicio normal. Si se detecta algún defecto en este producto, la única obligación y solución exclusiva del fabricante, a su entera discreción, será reparar o reponer el producto, siempre y cuando el producto no haya sido dañado por mal uso, abuso, accidente, modificaciones, alteraciones, negligencia o manejo indebido. Esta garantía no cubre ningún producto instalado, configurado o usado sin seguir las instrucciones adjuntas al producto. Esta garantía no cubre fallas del producto como consecuencia de un accidente, mal uso, abuso, negligencia, modificaciones o instalaciones defectuosas, o cualquier otra falla no relacionada con defectos materiales o de fabricación. Esta garantía no se aplica al acabado de ninguna parte del producto, como la superficie, ni al deterioro por condiciones ambientales, ya que se considera desgaste normal.

El fabricante no garantiza y rechaza específicamente cualquier garantía, explícita o implícita, de la idoneidad del producto para un propósito en particular, que no sea la garantía establecida por este medio. El fabricante rechaza específicamente de cualquier obligación y no será responsable por ningún daño o pérdida, directos o indirectos, incluyendo, pero sin limitarse a, cualquier costo de mano de obra/gastos relacionados con la reposición o reparación de dicho producto.

Comuníquese con el equipo de servicio al cliente por el 1-888-HD-HUSKY o visite www.huskytools.com.

Preensamblaje

HERRAMIENTAS NECESARIAS



Destornillador Phillips



Gafas de seguridad

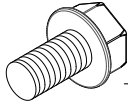
HERRAJES INCLUIDOS



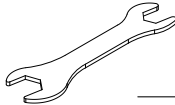
NOTA: Los herrajes no se muestran en su tamaño real.



AA



BB



CC

| Pieza | Código de pieza | Descripción | Cantidad |
|-------|-----------------|--------------------|----------|
| AA | L031134F | Tornillo M6x15L | 36 |
| BB | L031103M815 | Perno M8x15L | 16 |
| CC | L3011002 | Llave de 10MM/13MM | 1 |

ESPECIFICACIONES

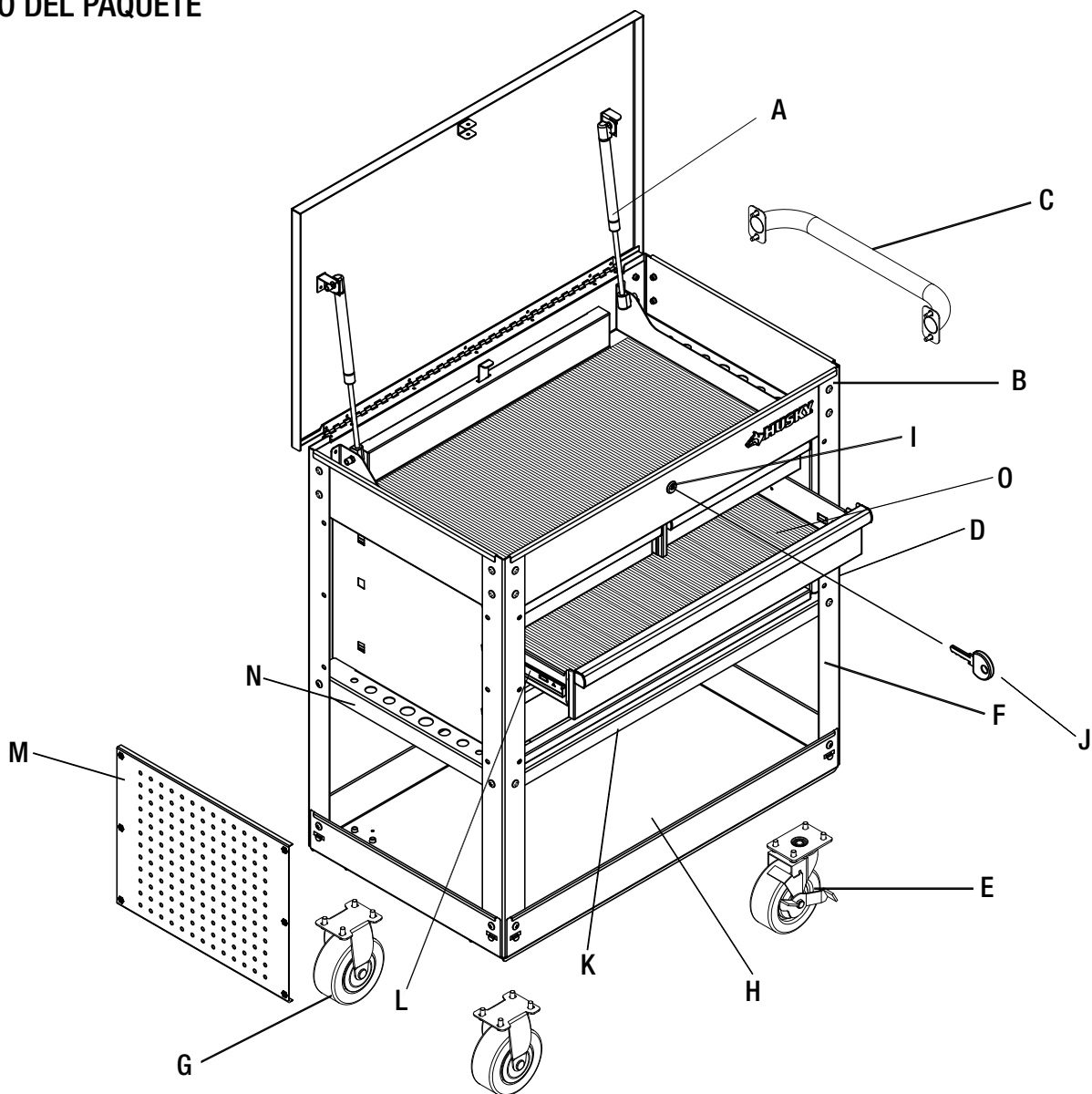
| | |
|------------------------------|-------------------|
| Capacidad máxima (por cajón) | 34 kg (75 lb) |
| Bandeja Inferior | 113.4 kg (250 lb) |
| Capacidad máxima de carga | 304.8 kg (672 lb) |



NOTA: Comienza a ensamblar el producto cerca de la ubicación final deseada de tu carrito de herramientas. Este producto es pesado y puede ser difícil de mover después de ensamblarlo.

Preensamblaje (continuación)

CONTENIDO DEL PAQUETE



| Pieza | Descripción | Cantidad |
|-------|---------------------------|----------|
| A | Alzador neumático | 2 |
| B | Gabinete | 1 |
| C | Asa lateral | 1 |
| D | Soporte transversal - R | 1 |
| E | Rueda giratoria con freno | 2 |
| F | Patas | 4 |
| G | Rueda rígida | 2 |

| Pieza | Descripción | Cantidad |
|-------|------------------------------|----------|
| H | Bandeja | 1 |
| I | Cerradura | 1 |
| J | Llaves (juego) | 1 |
| K | Riel frontal | 1 |
| L | Corredera del cajón (un par) | 4 |
| M | Tablero perforado | 1 |
| N | Soporte transversal - L | 1 |
| O | Revestimiento de cajones | 5 |

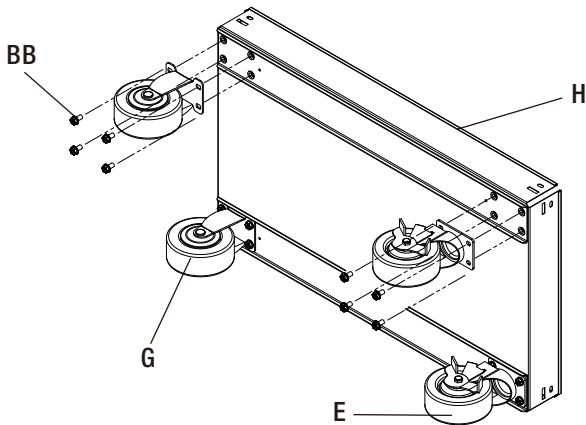
Ensamblaje

1 Cómo instalar las ruedas



PRECAUCIÓN: No aprietes demasiado los pernos.

- Coloca la bandeja (H) de lado encima del material de empaque mientras instalas las ruedas, para proteger el acabado del producto.
- Instala las dos ruedas giratorias con freno (E) en la parte inferior de la bandeja (H) usando cuatro pernos (BB) por rueda. Las ruedas giratorias con freno (E) deben instalarse del mismo lado del asa lateral (C).
- Instala las dos ruedas fijas (G) en la bandeja (H) usando cuatro pernos (BB) por rueda.
- Aprieta todos los pernos (BB) con una llave de 13 mm.
- Vuelve a colocar, con cuidado, el carrito de herramientas en su posición normal.

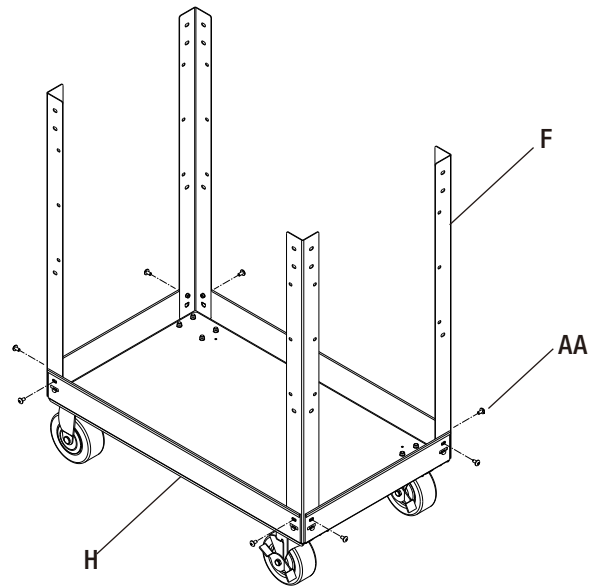


2 Cómo instalar las patas



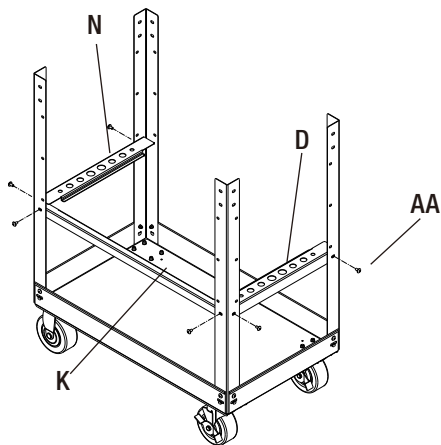
NOTA: No ajustes completamente los pernos todavía para que tengan algún movimiento mientras instalas el gabinete.

- Instala las cuatro patas de soporte (F) en la bandeja (H) usando dos tornillos (AA) por pata. Aprieta sólo con la mano.



3 Cómo instalar los soportes transversales

- Fija el riel frontal (K) a las patas con dos tornillos (AA), como se muestra. No ajustes los tornillos por completo en este momento.
- Fija el soporte transversal derecho (D) como se muestra con dos tornillos (AA). No ajustes los tornillos por completo en este momento.
- Fija el soporte transversal izquierdo (N) con dos tornillos (AA), como se muestra. No ajustes los tornillos por completo en este momento.

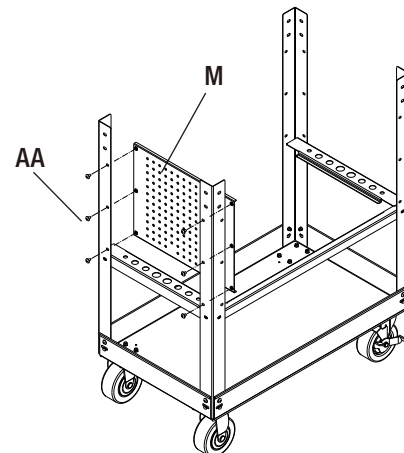


4 Cómo instalar el tablero perforado



NOTA: El tablero perforado está diseñado para instalarse al lado izquierdo o derecho del carrito, según tu preferencia.

- Fija el tablero perforado (M) a las patas del carrito usando seis tornillos (AA). No ajustes los tornillos por completo en este momento.



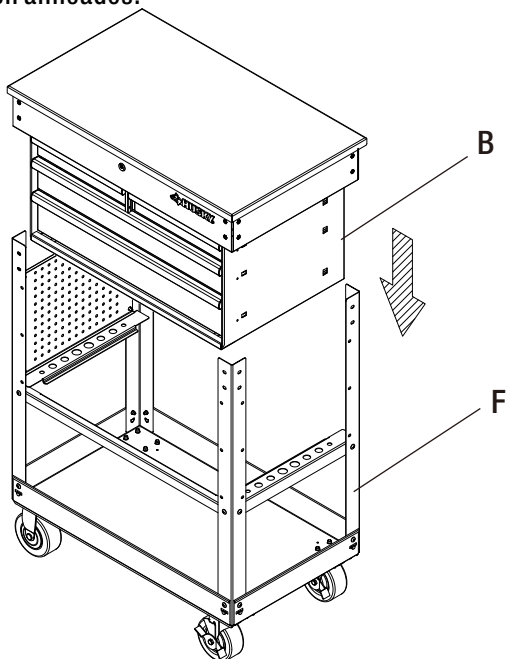
Ensamblaje (continuación)

5 Cómo instalar el gabinete



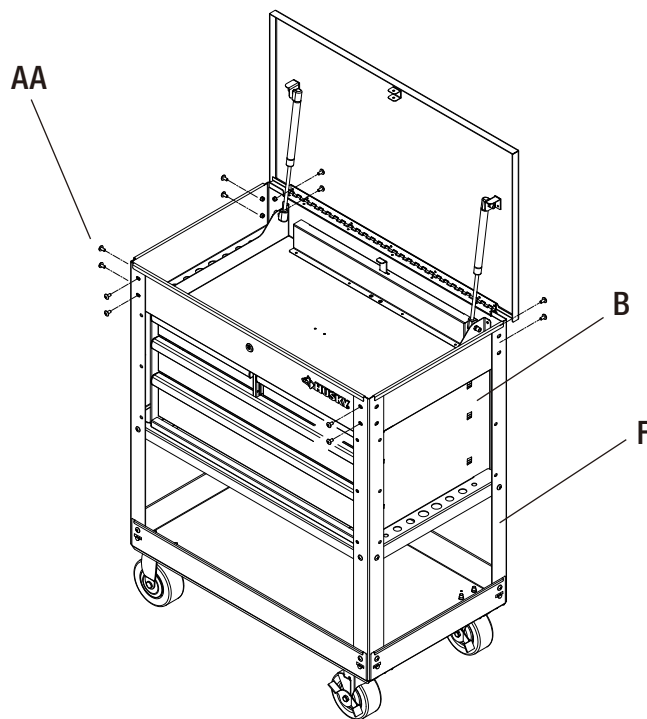
ADVERTENCIA: Se necesitan al menos dos personas para este paso.

- Con cuidado, baja el gabinete (B) entre las cuatro patas de soporte (F) hasta que cada una de ellas esté debidamente asegurada debajo de la tapa superior del gabinete y los orificios estén alineados.



6 Cómo fijar las patas

- Asegura el gabinete (B) a las cuatro patas (F) usando doce tornillos (AA).
- Ajusta bien todos los tornillos del carrito en este momento. Ten cuidado de no apretar demasiado.

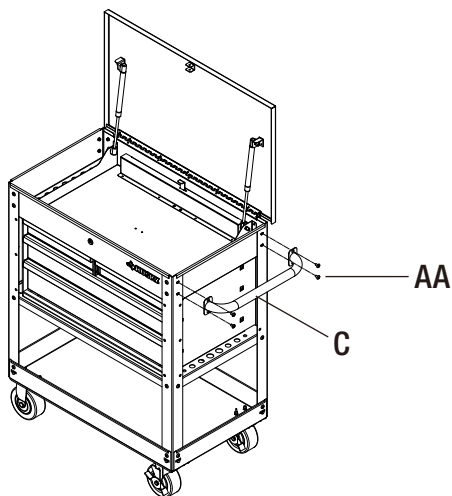


7 Cómo instalar las asas



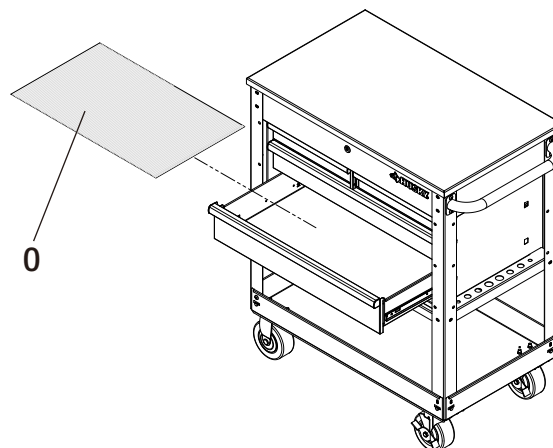
NOTA: Los orificios en el carrito de herramientas están roscados y no necesitan tuercas.

- Fija el asa lateral (C) al carrito de herramientas usando cuatro tornillos(AA). No aprietes demasiado.



8 Cómo instalar el revestimiento de los cajones

- Coloca los revestimientos de los cajones (O) en los cajones de tamaño adecuado para proteger la superficie.

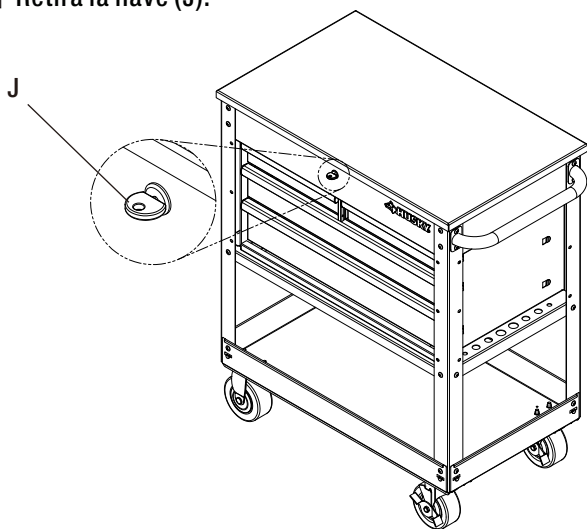


1 Cómo cerrar y abrir la tapa



IMPORTANTE: La llave sólo sirve para cerrar la tapa, no los cajones. Consulta el Paso 2 para asegurar los cajones.

- Inserta la llave (J) en la cerradura y gírala un cuarto de vuelta hacia la izquierda para cerrar.
- Retira la llave (J).
- Inserta la llave (J) en la cerradura y gírala un cuarto de vuelta hacia la derecha para abrir.
- Retira la llave (J).

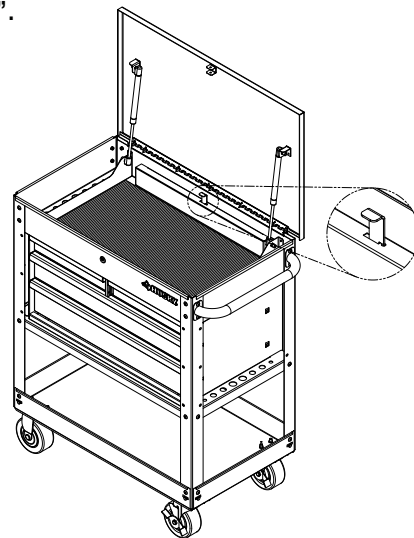


2 Cómo asegurar los cajones



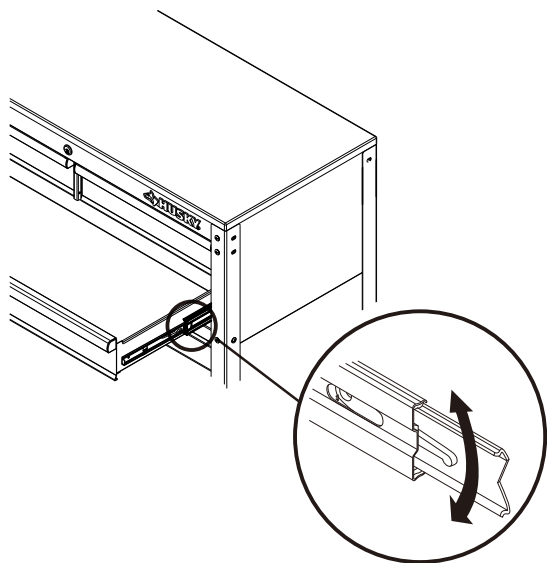
IMPORTANTE: Los cajones deben estar completamente cerrados antes de liberar o bloquear la unidad.

- Para bloquear los cajones: Mueve hacia abajo la palanca de cierre y hala los cajones para asegurar que estén cerrados.
- Para liberar los cajones: Mueve la palanca de cierre hacia arriba y hacia la derecha para trazarla en la posición de "abierto".



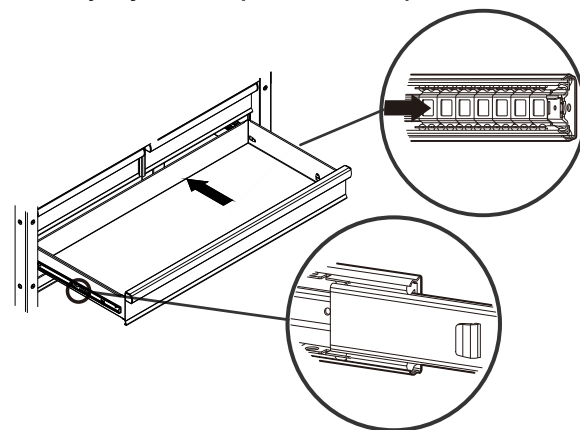
3 Cómo quitar los cajones

- Extiende completamente el cajón y vacíalo.
- Dependiendo de la corredera, levanta o baja la palanca de liberación en ambos lados para que aquellas pasen por encima de los topes. Hala hacia afuera para retirar.



4 Cómo instalar los cajones

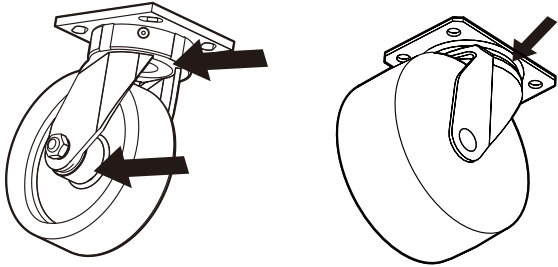
- Hala las correderas y el sujetador de ellas hacia afuera hasta que queden completamente extendidos.
- Sostén la corredera sobre el gabinete al alinearla con la corredera en el cajón.
- Inserta levemente por un lado y repite la acción para el otro lado.
- Empuja lentamente el cajón hasta que esté completamente cerrado y enganche en la corredera.
- Abre el cajón y ciérralo para verificar que funciona bien.



Mantenimiento

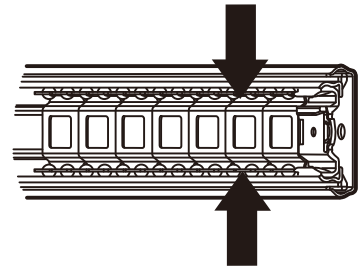
1 Cómo dar mantenimiento a las ruedas

- Engrasa las ruedas anualmente usando grasa de alta calidad para cojinetes de bola.



2 Cómo dar mantenimiento a los cajones

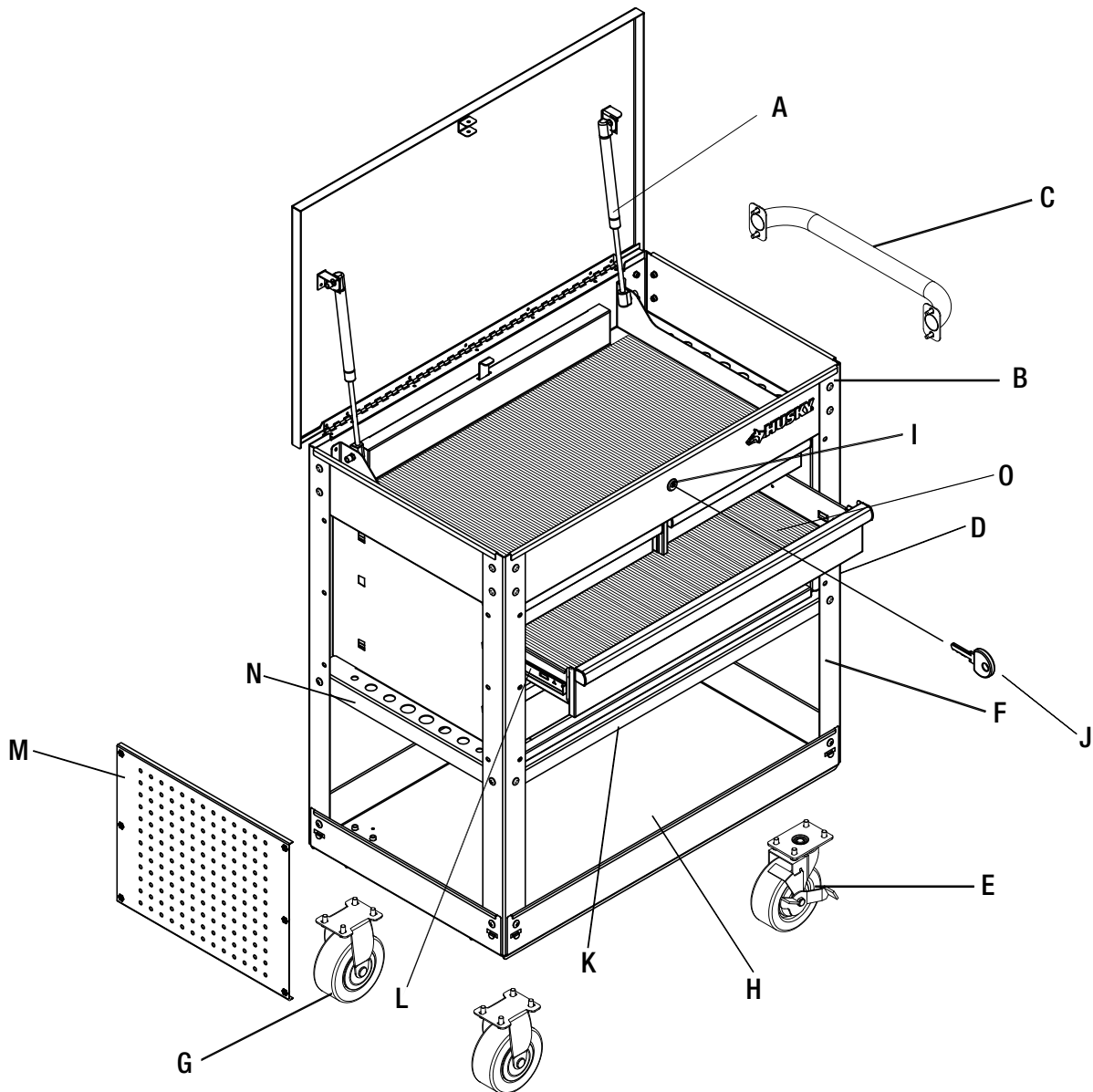
- Limpia periódicamente la moldura del cajón y el interior de este con un detergente suave y agua.
- Quita la grasa y el aceite con un fluido de limpieza estándar no inflamable.
- Se recomienda usar revestimientos de cajones para proteger el acabado dentro de ellos y facilitar su limpieza. Los revestimientos de cajones pueden comprarse en The Home Depot y limpiarse con agua y jabón.
- Lubrica las correderas de los cajones dos veces al año con grasa o equivalente.



Cuidado y limpieza

- Este producto de acero ha sido revestido con cubierta granular industrial para un acabado duradero.
- Para ayudar a proteger el acabado pulvirrevestido, no permitas que haya productos químicos agresivos (aceite, grasa u otros) en la superficie pulvirrevestida.
- Usa un limpiador de vidrio (Windex® o producto equivalente) para limpiar y dar mantenimiento a todas las superficies pulvirrevestidas.

Piezas de repuesto



| Pieza | Núm. de | Descripción | Cantidad |
|-------|------------|--------------------------|----------|
| A | K0509032 | Alzador neumático | 2 |
| C | D6TC040012 | Asa lateral | 1 |
| E | K03220053A | Rueda giratoria con | 2 |
| G | K03220263 | Rueda rígida | 2 |
| I | K06120121 | Cerradura | 1 |
| J | K06120122 | Llaves (juego) | 1 |
| L | K0203016 | Corredera del cajón | 4 |
| M | D090010 | Tablero perforado | 1 |
| O | D28001 | Revestimiento de cajones | 5 |



**¿Preguntas, problemas o piezas faltantes?
Antes de regresar a la tienda, llama al servicio al cliente de Husky
entre 8 a.m. y 7 p.m. (Este) de lunes a viernes
y de 9 a.m. a 6 p.m. (Este) los sábados**

1-888 -HD-HUSKY

HUSKYTOOLS.COM

Conserva este manual para uso futuro.