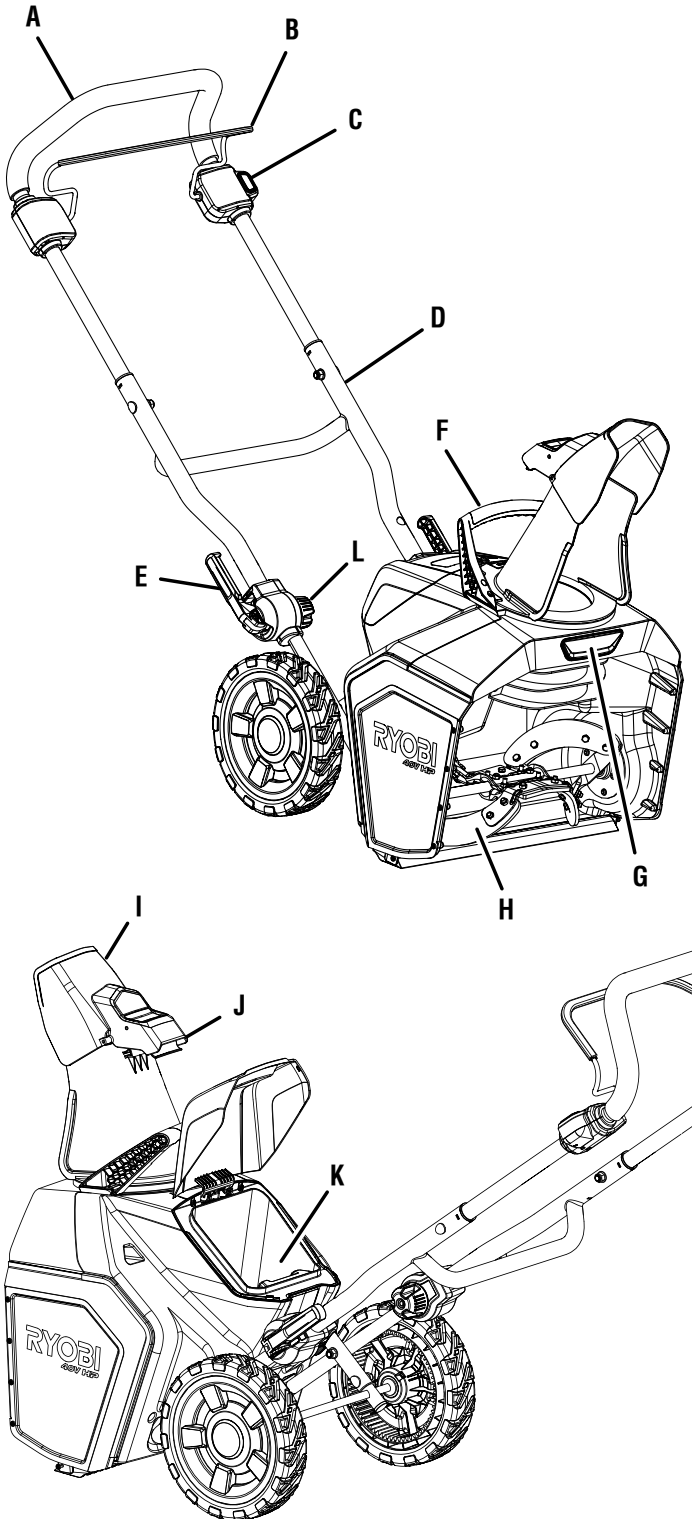


See this fold-out section for all of the figures referenced in the operator's manual.

Consulter l'encart à volets afin d'examiner toutes les figures mentionnées dans le manuel d'utilisation.

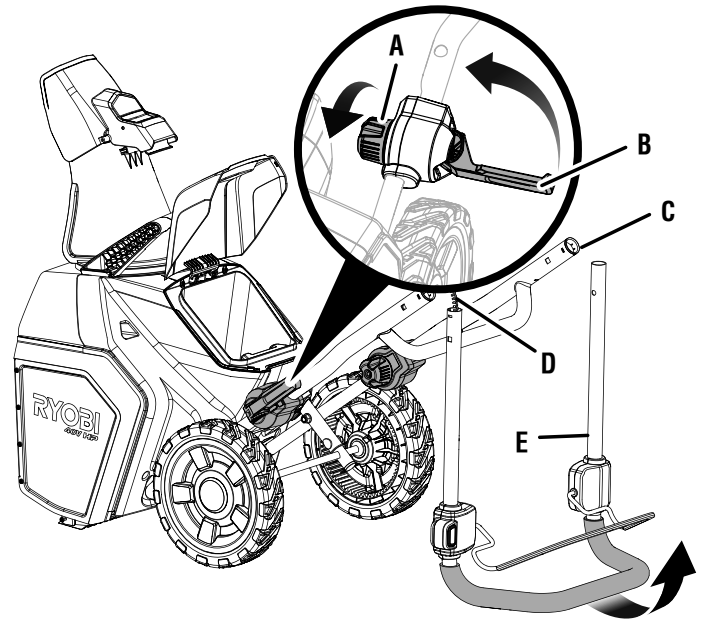
Consulte esta sección desplegable para ver todas las figuras a las que se hace referencia en el manual del operador.

Fig. 1



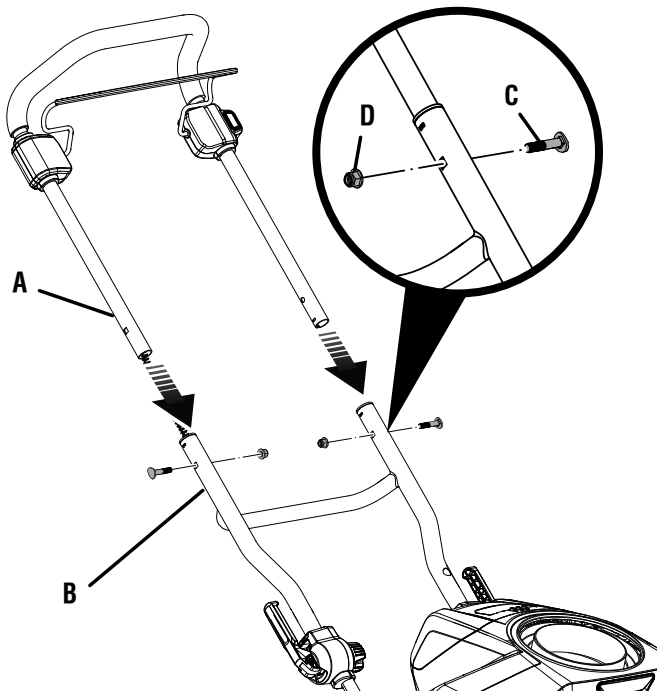
- A - Upper handle (poignée supérieure, mango superior)
- B - Bail (barre, gancho)
- C - Start button (bouton « Start » [démarrer], botón de arranque)
- D - Lower handle (poignée inférieure, mango inferior)
- E - Handle lock lever (levier de blocage de la poignée, palanca del mango)
- F - Chute rotation handle (poignée de rotation de la goulotte, mango de rotación del vertedor)
- G - LED headlights (phares DEL, luces delanteras LED)
- H - Impeller (tarière, impulsor)
- I - Chute deflector (déflecteur de goulotte, deflector del vertedor)
- J - Chute deflector handle (poignée du déflecteur de goulotte, mango del deflector del vertedor)
- K - Battery compartment (compartiment de la batterie, compartimiento de la batería)
- L - Handle adjustment knob (bouton de réglage de la poignée, perilla de ajuste del mango)

Fig. 2



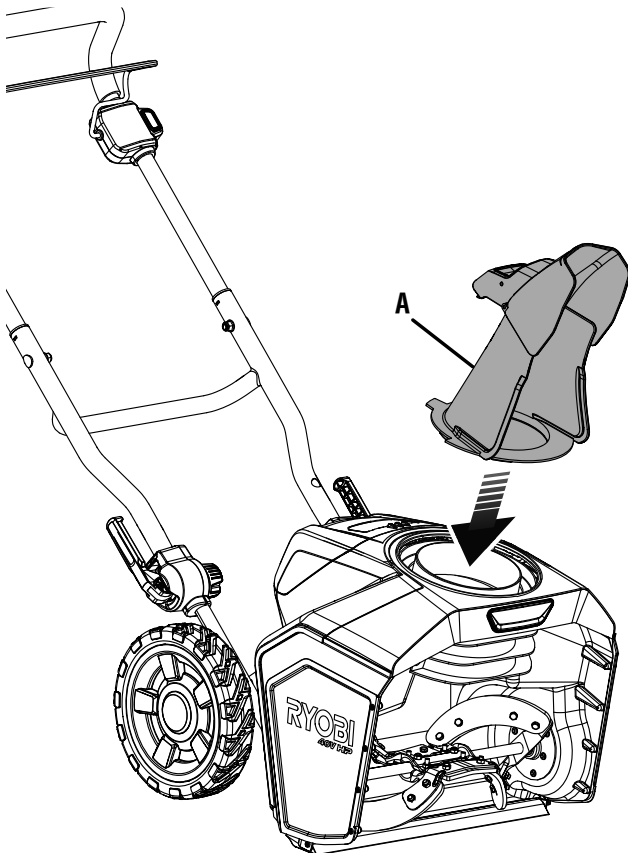
- A - Handle adjustment knob (bouton de réglage de la poignée, perilla de ajuste del mango)
- B - Handle lock lever (levier de blocage de la poignée, palanca del mango)
- C - Lower handle (poignée inférieure, mango inferior)
- D - Handle cable (câble de poignée, cable del mango)
- E - Upper handle (poignée supérieure, mango superior)

Fig. 3



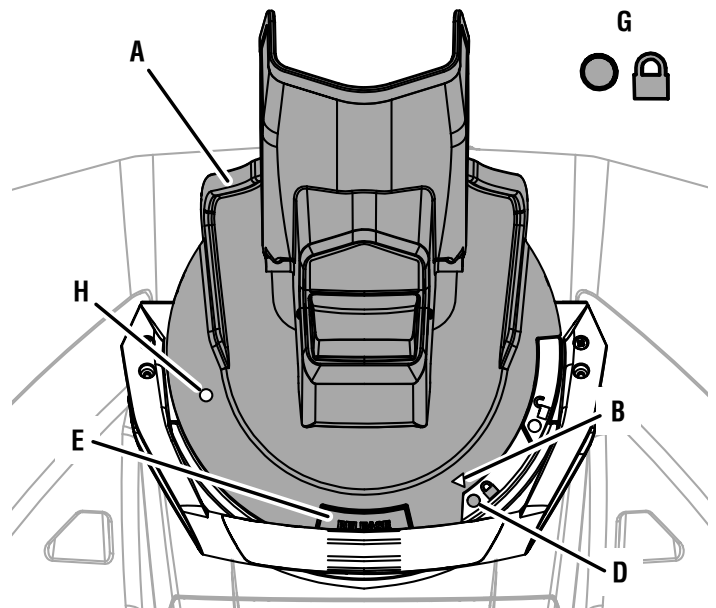
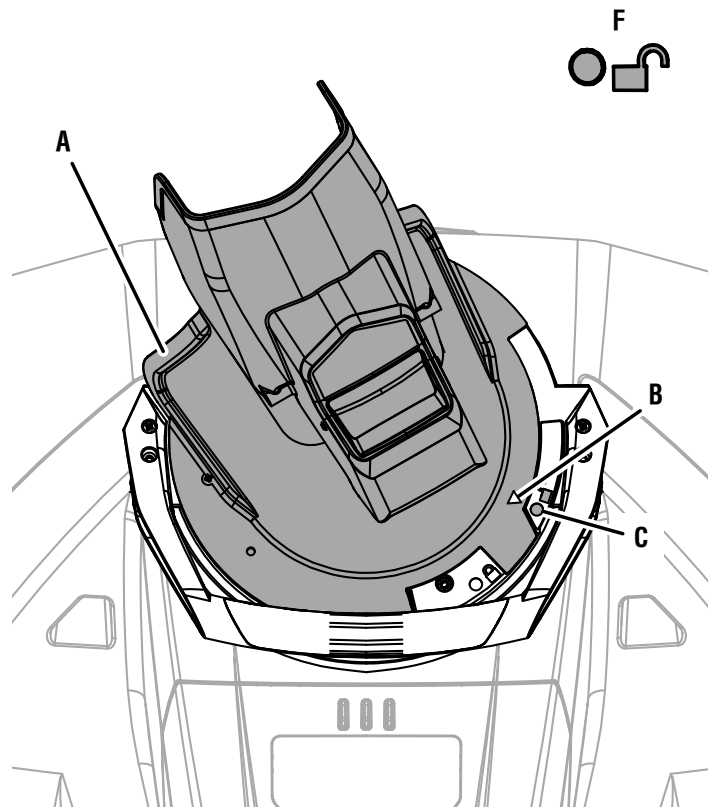
- A - Upper handle (poignée supérieure, mango superior)
- B - Lower handle (poignée inférieure, mango inferior)
- C - Bolt (boulon, perno)
- D - Nut (écrou, tuerca)

Fig. 4



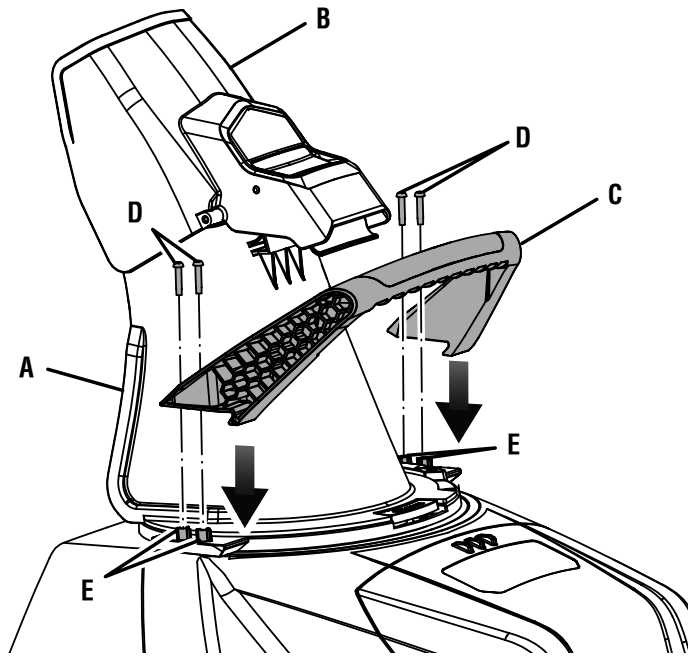
- A - Chute (goulotte, vertedor)

Fig. 5



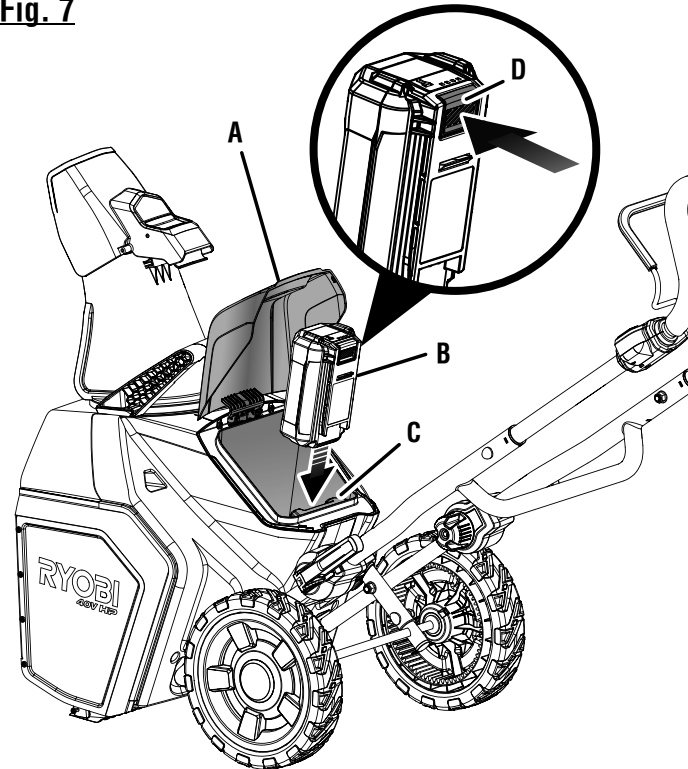
- A - Chute (goulotte, vertedor)
- B - Arrow on tab (fleche sur la languette, flecha en lengüeta)
- C - Dot on collar in unlocked position (point sur le collier en position déverrouillée, punto en collar en posición de desbloqueo)
- D - Dot on collar in locked position (point sur le collier en position verrouillée, punto en collar en posición de bloqueo)
- E - Release button (bouton de dégagement, botón de liberación)
- F - Unlocked (déverrouillé, desbloqueo)
- G - Locked (verrouillée, bloqueada)
- H - Screw hole (orifice de la vis, orificio para el tornillo)

Fig. 6



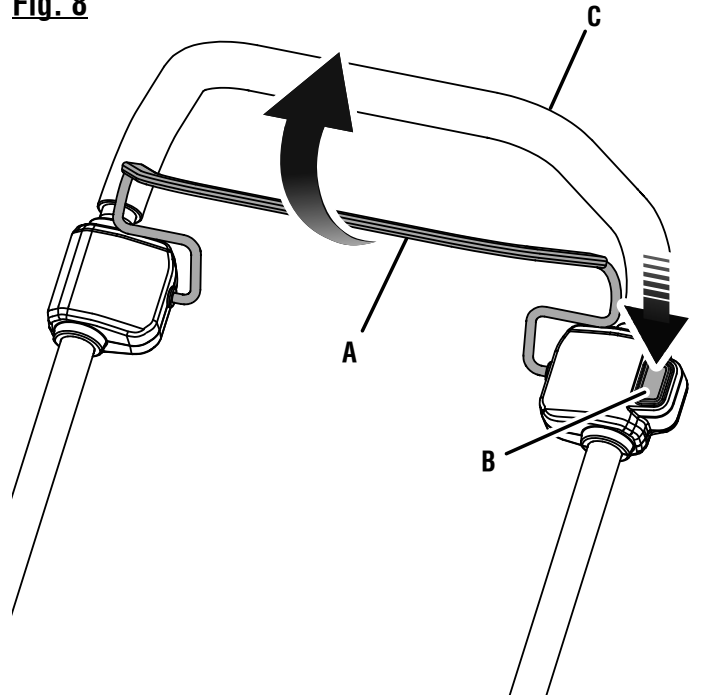
- A - Chute (goulotte, vertedor)
- B - Chute deflector (déflecteur de goulotte, deflector del vertedor)
- C - Chute rotation handle (poignée de rotation de la goulotte, mango de rotación del vertedor)
- D - Phillips head screws (vis cruciformes, tornillos de cabeza Phillips)
- E - Holes (trous, orificios)

Fig. 7



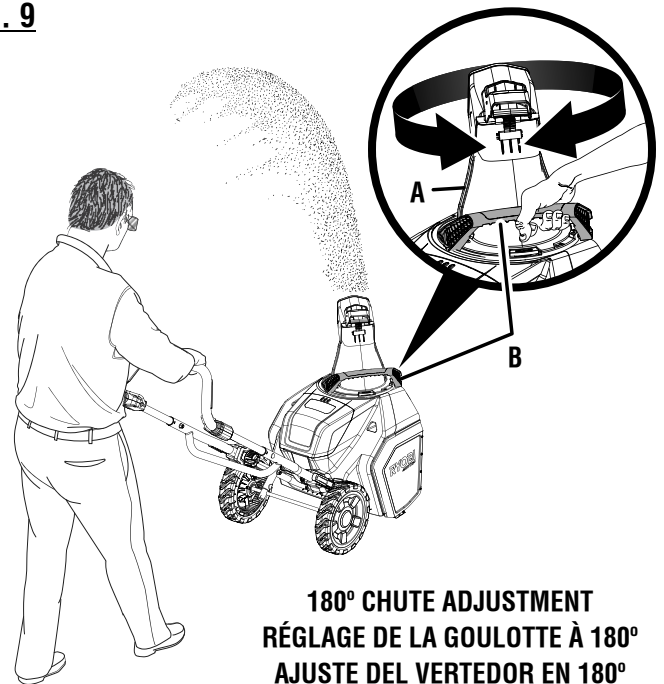
- A - Battery cover (couverture du logement de pile, tapa del compartimento para la batería)
- B - Battery pack (bloc-piles, paquete de baterías)
- C - Battery port (compartimento de pile, compartimento de la batería)
- D - Latch (loquet, pestillo)

Fig. 8



- A - Bail (barre, gancho)
- B - Start button (bouton « Start » [démarrer], botón de arranque)
- C - Upper handle (poignée supérieure, mango superior)

Fig. 9

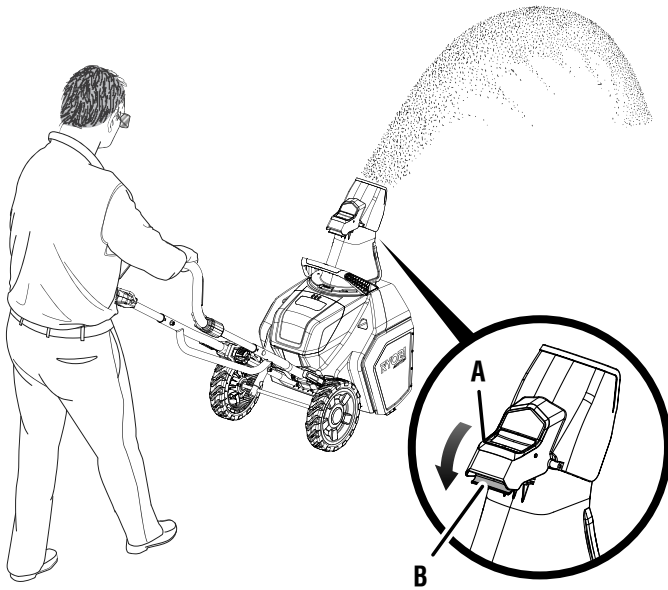


**180° CHUTE ADJUSTMENT
RÉGLAGE DE LA GOULOTTE À 180°
AJUSTE DEL VERTEDOR EN 180°**

- A - Chute (goulotte, vertedor)
- B - Chute rotation handle (poignée de rotation de la goulotte, mango de rotación del vertedor)

Fig. 10

**TO INCREASE THROWING DISTANCE
POUR AUGMENTER LA DISTANCE DE PROJECTION
PARA AUMENTAR LA DISTANCIA DE DESPIDO**



- A - Chute deflector handle (poignée du déflecteur de goulotte, mango del deflector del vertedor)
- B - Chute deflector latch (loquet du déflecteur de la goulotte, pestillo del deflector del vertedor)

Fig. 12

**TO STORE THE MACHINE
POUR REMISER L'ÉQUIPEMENT
PARA GUARDAR LA MÁQUINA**

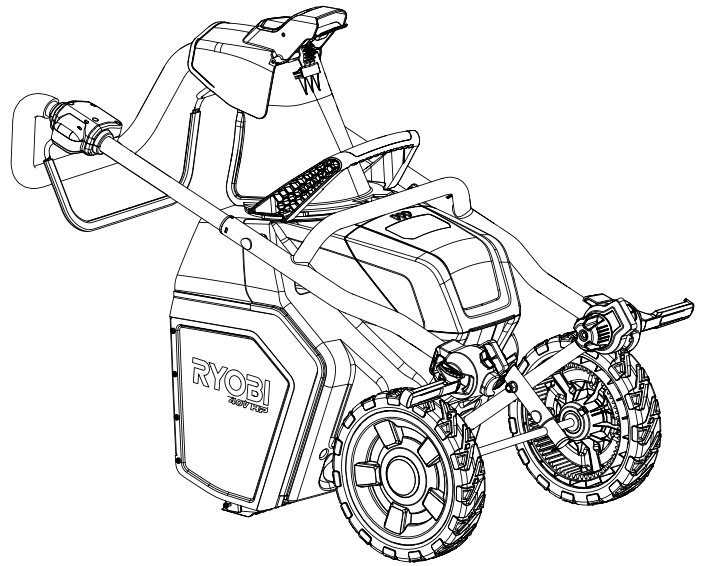
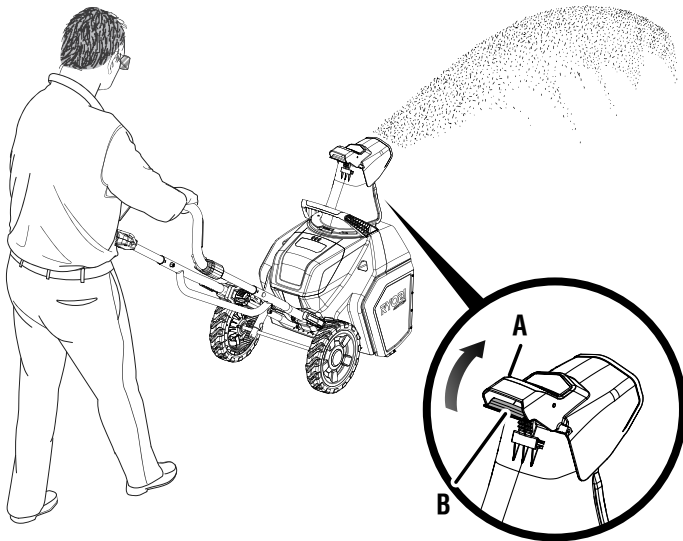


Fig. 11

**TO DECREASE THROWING DISTANCE
POUR DIMINUER LA DISTANCE DE PROJECTION
PARA DISMINUIR LA DISTANCIA DE DESPIDO**



- A - Chute deflector handle (poignée du déflecteur de goulotte, mango del deflector del vertedor)
- B - Chute deflector latch (loquet du déflecteur de la goulotte, pestillo del deflector del vertedor)