

# CHARLESTON BAR STOOLS

Installation Instructions – YM11754

# TABURETE DE BARRA CHARLESTON

Instrucciones de Ensamblaje – YM11754

# TABOURETS POUR BAR CHARLESTON

Instructions d'installation – YM11754



IMPORTANT, RETAIN FOR FUTURE REFERENCE: READ CAREFULLY  
IMPORTANTE, CONSERVE PARA REFERENCIA FUTURA: LEA ATENTAMENTE  
IMPORTANT, CONSERVEZ POUR RÉFÉRENCE FUTURE : LISEZ ATTENTIVEMENT

Revised 01-19-2018



Borrowed Spaces – North America  
Toll Free Consumer Relations: 1-833-455-9002  
[www.borrowedspaces.com](http://www.borrowedspaces.com)  
[support@borrowedspaces.com](mailto:support@borrowedspaces.com)

Borrowed Spaces – Norteamérica  
Línea gratuita de servicio al cliente: 1.833-455-9002  
[www.borrowedspaces.com](http://www.borrowedspaces.com)  
[support@borrowedspaces.com](mailto:support@borrowedspaces.com)

Borrowed Spaces – Amérique du Nord  
Service client sans frais: 1.833-455-9002  
[www.borrowedspaces.com](http://www.borrowedspaces.com)  
[support@borrowedspaces.com](mailto:support@borrowedspaces.com)

## **Important Safety Notice!**

Borrowed Spaces components are intended for privacy, decorative and ornamental use only.

### **Product is NOT INTENDED for the following:**

- Use as a step ladder/stool.
- Use on uneven ground surfaces/floors.
- Used by more than one (1) person at a time.

### **Warnings:**

- Do not sit on any part of the stool other than the seat.
- All four (4) legs should be sitting evenly on ground surface when using the stool.
- Do not use this stool unless all screws/fasteners are tight; if parts are broken, damaged, worn or missing. Repairs to be made with factory authorized parts.
- Young children should not be left unsupervised on this stool.

### **Maximum safe weight of user: 300 lbs**

**Wood is NOT flame retardant and will burn.** Grills, fire pits and chimineas are a fire hazard if placed too close to a Borrowed Spaces structure. Consult user's manual of the grill, fire pit or chiminea for safe distances from combustible materials.

**During installation, follow all safety warnings provided with your tools and use approved safety glasses.** Some structures may require two or more people to install safely.

**Failure** to follow warnings and proper maintenance could result in serious injury.

## **Instructions for Proper Maintenance**

Your Borrowed Spaces structure is designed and constructed of quality materials. As with all outdoor products it will weather and wear. To maximize the enjoyment, safety and life of your structure it is important that you, the owner, properly maintain it.

### **HARDWARE:**

- Check metal parts for rust. If found, sand and repaint using a non-lead paint complying with 16 CFR 1303.
- Inspect and tighten all hardware after completion of assembly; after first month of use; and then annually. Do not over-tighten as to cause crushing and splintering of wood.
- Check for sharp edges or protruding screw threads, add washers if required.

### **WOOD PARTS:**

- Applying a water repellent or stain (water-based) on a yearly basis is important maintenance to maintain maximum life and performance of the product.
- Check all wood members for deterioration, structural damage and splintering. Sand down splinters and replace deteriorated wood members. As with all wood, some checking and small cracks in grain is normal
- Some gapping may occur at some wood connections.

### **Tools Required:**

- Standard or Cordless Drill
- Safety Glasses
- Tape Measure

**If you dispose of your Borrowed Spaces structure:** Please disassemble and dispose of your unit so that it does not create any unreasonable hazards at the time it is discarded. Be sure to follow your local waste ordinances.

## ¡Nota importante de seguridad!

Los componentes Borrowed Spaces están hechos para brindar privacidad y usarse de forma decorativa y ornamental.

### El producto **NO TIENE COMO PROPÓSITO** lo siguiente:

- Utilizar como escalerilla/taburete para pararse
- Utilizar sobre superficies/pisos irregulares.
- Utilizar por más de una (1) persona a la vez.

### Advertencias:

- No se sienta en ninguna parte del taburete que no sea el asiento.
- Las cuatro (4) patas deben estar sostenidas uniformemente sobre la superficie del suelo al usar el taburete.
- No use este taburete a menos que todos los tornillos/sujetadores estén apretados; o si las piezas están rotas, dañadas, gastadas o desaparecidas. Las reparaciones deben realizarse con piezas autorizadas por la fábrica
- Los niños pequeños no deben dejarse sin supervisión en este taburete.

### Máximo peso seguro del usuario: 300 lbs

**La madera NO es un retardante de incendios y se prende fuego.** Las parrillas, fosas para fogatas y chimeneas son un peligro de incendio si se colocan muy cerca de una estructura Borrowed Spaces. Consulte en el manual del usuario de la parrilla, fosa para fogata o chimenea las distancias seguras de materiales inflamables.

**Durante el montaje, siga todas las advertencias de seguridad proporcionadas con sus herramientas y use gafas de seguridad aprobadas.** Algunas estructuras pueden requerir de dos o más personas para un montaje seguro.

El **no seguir** las advertencias y el mantenimiento adecuado podrían resultar en lesiones graves.

## Instrucciones para el mantenimiento correcto

Su estructura Borrowed Spaces está diseñada y construida con materiales de calidad. Como todos los productos para exteriores se erosiona y desgasta. Para maximizar el placer, seguridad y vida útil de su estructura es importante que usted, el dueño, le dé el mantenimiento apropiado.

### TORNILLOS Y ACCESORIOS:

- Revise si están oxidadas las partes metálicas. Si se encuentra alguna, líjela y vuélvala a pintar usando pintura sin plomo que cumpla con el 16 CFR 1303.
- Inspeccione y ajuste todos los tornillos y accesorios al finalizar el montaje; después del primer mes de uso; y luego, anualmente. No ajuste los tornillos de más ya que puede romper y astillar la madera.
- Verifique si hay bordes filosos o tornillos sobresalidos, agregue arandelas si es necesario.

### PIEZAS DE MADERA:

- Sin protección lucirán desgastadas con el tiempo. La aplicación periódica de una pintura externa impermeabilizante (a base de agua) ayudará a mejorar la apariencia y duración.
- Revise si hay deterioro, daño estructural o astillado en todas las piezas de madera. Lije las astillas y reemplace los tornillos y accesorios de madera deteriorados. Como con todas las maderas, es normal que tengan marcas y pequeñas grietas en pequeñas cantidades.
- Puede haber separaciones entre las uniones de algunas maderas.

### Herramientas requeridas:

- Taladro estándar o sin cable
- Gafas de seguridad
- Cinta métrica

**Si se deshace de su estructura Borrowed Spaces:** Por favor desarme y deshágase de su unidad de manera de no generar riesgos innecesarios el momento de desecharla. Asegúrese de cumplir con las ordenanzas locales de eliminación.

## Avis important de sécurité!

Les composantes Borrowed Spaces sont conçues uniquement pour des fins d'intimité, de décoration et d'ornementation.

### Le produit N'EST PAS CONÇU pour les usages suivants:

- Utilisation comme un escabeau/tabouret.
- Utilisation sur des surfaces de sol/planchers inégaux.
- Utilisé par plus d'une (1) personne à la fois.

### Avertissements:

- Ne s'asseyez pas sur toute partie du tabouret autre que le siège.
- Les quatre (4) pattes doivent reposer uniformément sur une surface de sol lors de l'utilisation du tabouret.
- N'utilisez pas ce tabouret à moins que les vis/fixations ne soient bien serrées, et qu'aucune pièce ne soit brisée, endommagée, usée ou manquante. Les réparations doivent être effectuées avec des pièces autorisées par l'usine.
- Les jeunes enfants ne doivent pas être laissés sans surveillance sur ce tabouret.

### Poids sécuritaire maximal de l'utilisateur :136 kg (300 lb)

**Le bois n'est PAS ignifuge et peut s'enflammer.** Les barbecues, foyers extérieurs et cheminées représentent un risque d'incendie s'ils sont situés trop près de la structure Borrowed Spaces. Consultez le manuel d'utilisation du barbecue, foyer extérieur ou de la cheminée pour connaître les distances sécuritaires pour les matériaux combustibles.

**Lors de l'installation, respectez toutes les normes de sécurité de vos outils et portez des lunettes de protection certifiées.** Certaines structures pourraient nécessiter l'aide de deux personnes ou plus pour une installation sécuritaire.

**Omettre** de respecter les avertissements et la maintenance appropriée peut entraîner des blessures graves.

## Instructions pour un entretien adéquat

Votre structure Borrowed Spaces est conçue et fabriquée à l'aide de matériaux de qualité. Comme pour tous les produits d'extérieur, elle sera soumise au climat et à l'usure. Afin de maximiser l'utilisation, la sécurité et la durée de vie de votre structure, il est important que vous l'entretenez adéquatement.

### QUINCAILLERIE:

- Assurez-vous qu'aucune rouille n'est présente. Si c'est le cas, sablez et repeignez à l'aide de peinture sans plomb respectant la norme 16 CFR 1303.
- Inspectez et resserrez toute la quincaillerie après l'assemblage; après le premier mois d'usage; et ensuite annuellement. Ne pas trop serrer afin de ne pas écraser ou fendiller le bois.
- Assurez-vous qu'aucune bordure coupante ou filet de vis ne dépasse, ajoutez des rondelles si nécessaire.

### PIÈCES DE BOIS:

- L'application d'une teinture ou d'un scellant imperméabilisant (à base d'eau) sur une base annuelle constitue un entretien important pour une durée de vie et une résistance accrues du produit.
- Assurez-vous qu'il n'existe pas de détérioration, de dommage structurel ou d'éclats de bois. Sablez les éclats de bois et remplacez les pièces de bois détériorées. Comme pour toute structure en bois, quelques craquelures et de petits fendillements dans le bois sont normaux.
- Certains espacements pourraient être présents entre certains joints de bois.

### Outils nécessaires:

- Perceuse standard ou sans fil
- Lunettes de sécurité
- Ruban à mesurer

**Si vous jetez une structure Borrowed Spaces:** Veuillez démonter et jeter l'unité de façon à ne pas créer de risque excessif au moment de l'élimination. Assurez-vous de respecter vos normes locales de mise aux rebut.

## General Information

Wood components are manufactured with Cedar (C. Lanceolata) which is protected with factory applied water-based stain. Knots, small checks (cracks) and weathering are naturally occurring and do not affect the strength of the product. Annual application of a water-based water repellent sealant or stain is important and will help reduce weathering and checks.

**[www.borrowedspaces.com](http://www.borrowedspaces.com)**

Questions?

Call toll free or write us at:  
1 (833) 455-9002  
[support@borrowedspaces.com](mailto:support@borrowedspaces.com)

Patents Pending

## Información General

Los componentes de madera son fabricados con cedro (C. Lanceolata) y vienen protegidos de fábrica con pintura base de agua. Es normal la aparición de nudos, pequeñas marcas (grietas) y el desgaste y no afectan la resistencia del producto. Es importante aplicar todos los años un sellador o barniz impermeabilizante a base de agua para reducir el desgaste y agrietamiento de la madera.

**[www.borrowedspaces.com](http://www.borrowedspaces.com)**

¿Preguntas?

Llame a nuestra línea gratuita o escríbanos a:  
1 (833) 455-9002  
[support@borrowedspaces.com](mailto:support@borrowedspaces.com)

Patentes pendientes

## Information Générale

Les composantes en bois sont fabriquées en cèdre et sont protégées à l'aide d'une teinture à base d'eau appliquée en usine. Les noeuds, petites fissures et craquelures ainsi que les altérations atmosphériques sont des phénomènes naturels, et n'affectent pas la solidité du produit. Il est important d'appliquer annuellement une teinture ou un scellant imperméabilisant à base d'eau, afin de limiter l'usure et les fissures.

**[www.borrowedspaces.com](http://www.borrowedspaces.com)**

Questions?

Appelez-nous sans frais ou écrivez-nous au:  
1 (833) 455-9002  
[support@borrowedspaces.com](mailto:support@borrowedspaces.com)

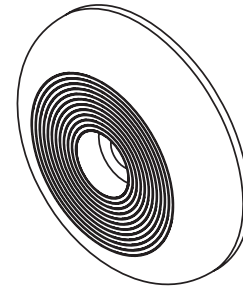
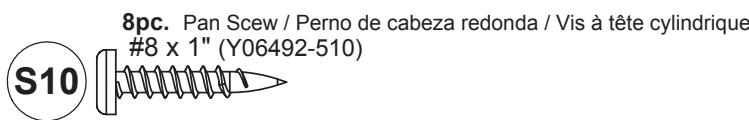
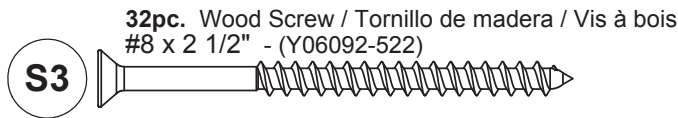
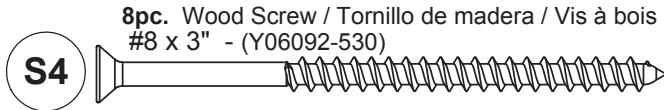
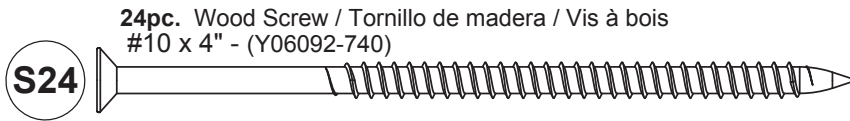
Brevets en instance

# Hardware Identification / Identificación del Hardware / Liste de quincaillerie

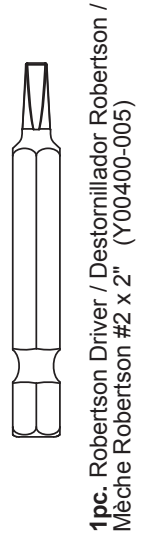
Dimensions are approximate and are shown to assist in the identification of parts for assembly. Actual dimensions may be smaller or larger.

Las dimensiones son aproximadas y se muestran para ayudar en la identificación de las piezas para el montaje. Las dimensiones reales pueden ser más pequeñas o más grandes.

Les dimensions sont approximatives et sont illustrées pour aider dans l'identification des pièces d'assemblage. Les dimensions actuelles peuvent être plus petites ou plus grandes.



**2- (4Pk).** Plastic Slider / Deslizador plastico /  
Glissière en plastique (Y70818-150)



**517** 4pc. Leg Left / Pata Izquierda / Patte gauche  
50.8 x 50.8 x 716.6mm (2 x 2 x 28-7/32") - (Y50132-517)

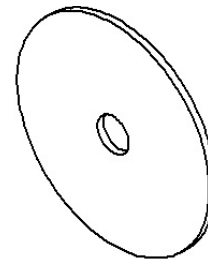
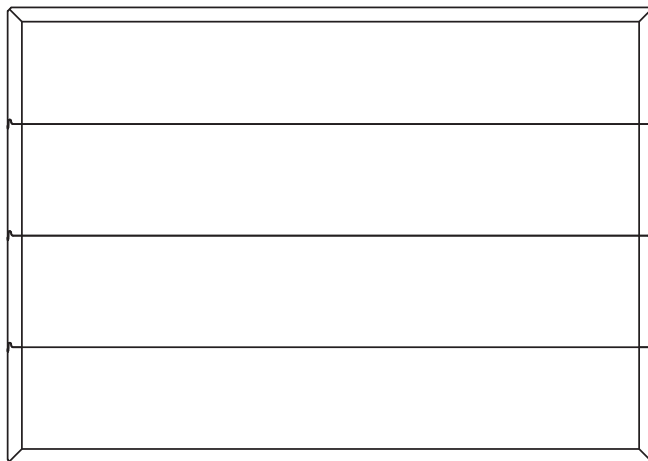


**518** 4pc. Leg Right / Pata Derecha / Patte droite  
50.8 x 50.8 x 716.6mm (2 x 2 x 28-7/32") - (Y50132-518)



**4pc.** Flat Washer 31mm / Arandela plana de  
31mm / Rondelle plate 31mm (Y05192-011)

**523** 2pc. Seat / Asiento / Siège  
38.1 x 304.8 x 431.8mm (1 1/2 x 12 x 17") - (Y70132-523)



**521** 4pc. Long Rail / Lateral Largo / Rail long  
41.2 x 48.8 x 250.5mm (1-5/8 x 1-59/64 x 9-55/64")  
(Y50132-521)



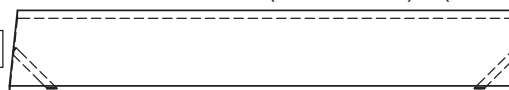
**522** 4pc. Short Rail / Lateral Corto / Rail court  
41.2 x 48.8 x 173.2mm (1-5/8 x 1-59/64 x 16-13/16")  
(Y50132-522)



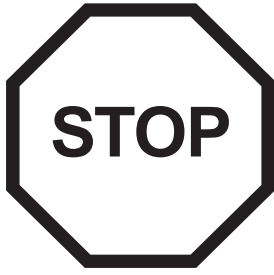
**520** 4pc. Lower Rung / Peldaño inferior / Anneau inférieur  
50.8 x 50.8 x 283.3mm (2 x 2 x 11-5/32") - (Y50132-520)



**519** 4pc. Upper Rung / Peldaño superior / Anneau supérieur  
50.8 x 50.8 x 342.8mm (2 x 2 x 13 1/2") - (Y50132-519)



# Step 1: Inventory Parts - Paso 1: Piezas del inventario - Étape 1 : Inventaire des pièces



**A.** This is the time for you to inventory all your hardware and components referencing the parts identification sheets. This will assist you with your assembly.

- Each step indicates what you will need for assembly.

**B.** If there are any missing or damaged pieces or you need assistance with assembly please contact the consumer relations department directly. Call us before going back to the store.

**C.** Read the assembly manual completely, following the instructions in order.

**A.** Este es el momento en que debe hacer el inventario de todos los tornillos y accesorios consultando las hojas de identificación de piezas. Esto lo ayudará en el montaje.

- Cada paso indica los pernos y/o tornillos que necesitará para el montaje.

**B.** Si hay alguna pieza que falte o esté dañada, o si necesita ayuda con el montaje, por favor contáctese directamente con el departamento de atención al cliente. Llámenos antes de regresar a la tienda.

**C.** Lea todo el manual de instalación. Siga las instrucciones en orden.

**A.** Il est temps pour vous de faire l'inventaire de toute la quincaillerie et des accessoires présentés sur les pages d'identification. Cela vous facilitera la tâche d'assemblage.

- Chaque étape indique ce dont vous avez besoin pour l'assemblage.

**B.** Si des pièces sont manquantes ou endommagées, ou si vous avez besoin d'assistance pour l'assemblage, contactez le département des relations avec la clientèle directement. Appelez-nous avant de retourner en magasin

**C.** Lisez la totalité du manuel d'assemblage. Suivez les instructions dans l'ordre.

**1-833-455-9002**  
**support@borrowedspaces.com**

**YM11754**

CARTON I.D. STAMP: / No. ID DE LA CAJA: / IDENTIFIANT DE BOÎTE:

— — — — —

**Step 2-7: Repeat For Second Bar Stool / Paso 2-7: Repita Para El Segundo Taburete De Barra / Étape 2 à 7 : Répétez pour le deuxième tabouret de bar**

**Step 2: Leg Assembly - Paso 2: Montaje de la Pata - Étape 2 : Assemblage de patte**

**A:** At the top of 1(517) Leg Left and 1 (518) Leg Right attach 1 (521) Long Rail flush to the top and front of each leg with 2 (S24) Wood Screws. Notches on legs will face the back. (F2.1 and F2.2)

**B:** In the lower notches place 1 (519) Upper Rung flush to the front with rounded edge facing up and attach to each leg with 2 (S24) Wood Screws from the outside and 2 (S3) Wood Screws from the inside at an upward angle. (F2.1 and F2.2)

**C:** Repeat A & B once more to create 2 Leg Assemblies.

**A:** En la parte superior de 1 Pata Izquierda (517) y 1 Pata Derecha (518) coloque 1 Lateral Largo (521) a ras de la parte superior y frontal de cada pata con 2 Tornillos de Madera (S24). Las muescas en las patas hacia atrás. (F2.1 y F2.2)

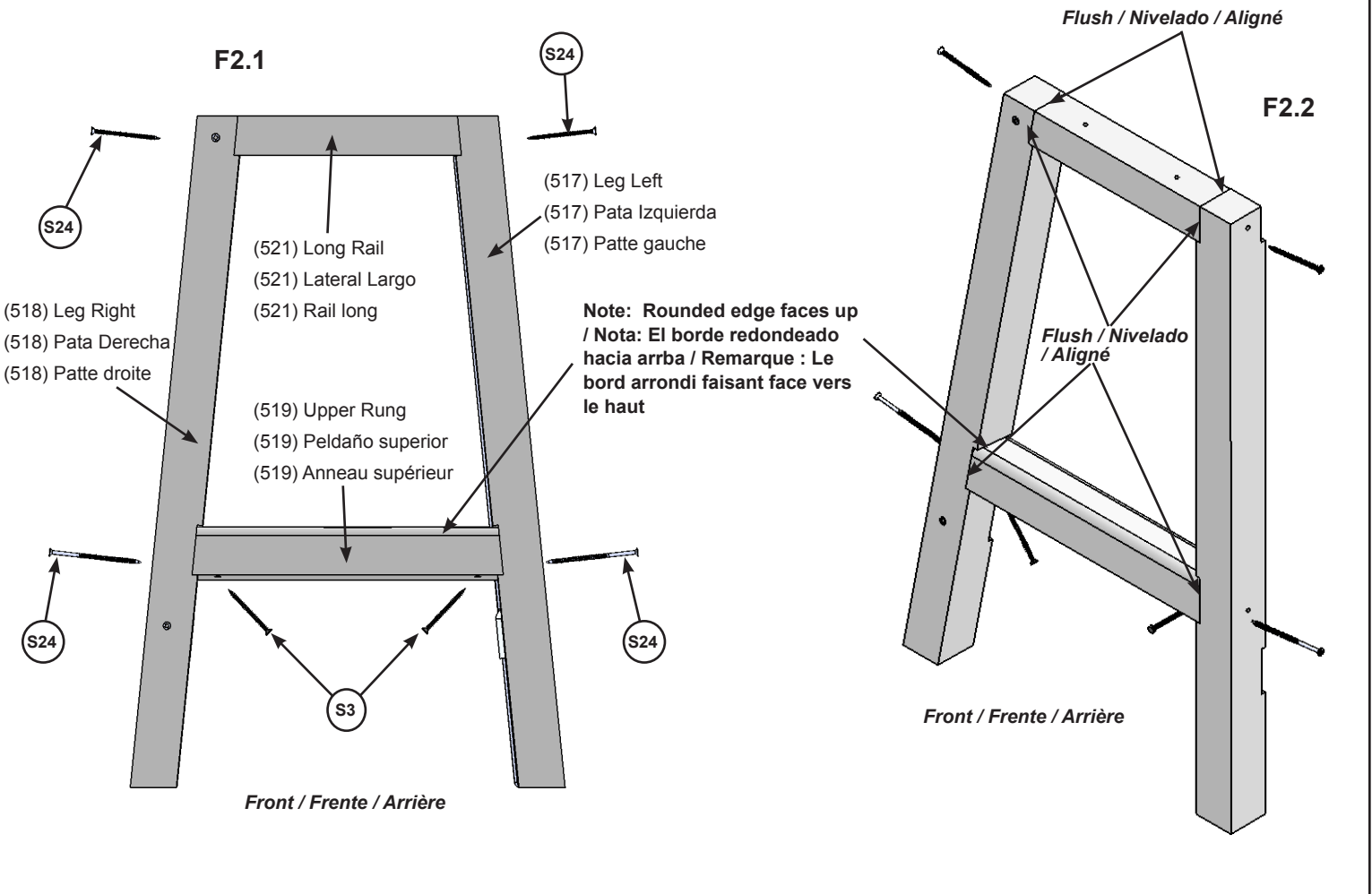
**B:** En las muescas inferiores ubique 1 Peldaño superior (519) a ras con el borde redondeado hacia arriba y coloque cada pata con 2 Tornillos de Madera (S24) desde el exterior y 2 Tornillos de Madera (S3) desde el interior en un ángulo hacia arriba. (F2.1 y F2.2)

**C:** Repita A y B una vez más para crear 2 Montajes de Patas.

**A:** Au haut de 1 Patte gauche (517) et 1 Patte droite (518), fixez 1 Rail long (521) à ras au haut et à l'avant de chaque patte avec 2 Vis à bois (S24). Les encoches sur les pattes doivent faire face à l'arrière. (F2.1 et F2.2)

**B:** Dans les encoches inférieures, placez 1 Anneau supérieur (519) à ras avec l'avant du bord arrondi faisant face vers le haut et fixez à chaque patte à l'aide de 2 Vis à bois (S24) depuis l'extérieur et avec 2 Vis à bois (S3) depuis l'intérieur à un angle vers le haut. (F2.1 et F2.2)

**C:** Répétez A et B une fois de plus afin de créer 2 ensembles de pattes.



**Wood / Madera / Bois**

- 2 x (517) Leg Left / Pata Izquierda / Patte gauche
- 2 x (518) Leg Right / Pata Derecha / Patte droite
- 2 x (521) Long Rail / Lateral Largo / Rail long
- 2 x (519) Upper Rung / Peldaño superior / Anneau supérieur

**Hardware / Tornillos y accesorios / Quincaillerie**

- 8 x (S24) #10 x 4"
- 4 x (S3) #8 x 2-1/2"



### Step 3: Assembly Part 1 - Paso 3: Montaje Parte 1 - Étape 3 : Assemblage Partie 1

**A:** On 1 Leg Assembly, flush to the top and outside of each leg attach 1 (522) Short Rail with 1 (S4) Wood Screw per leg. (F3.1 and F3.2)

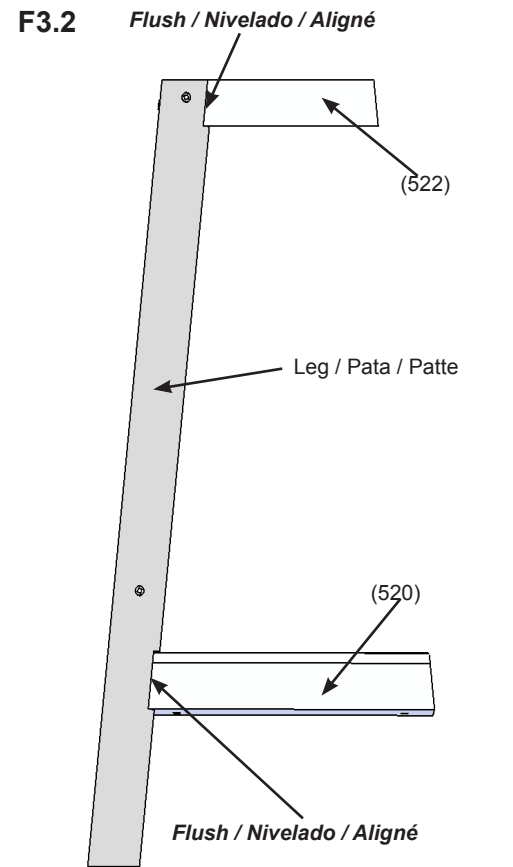
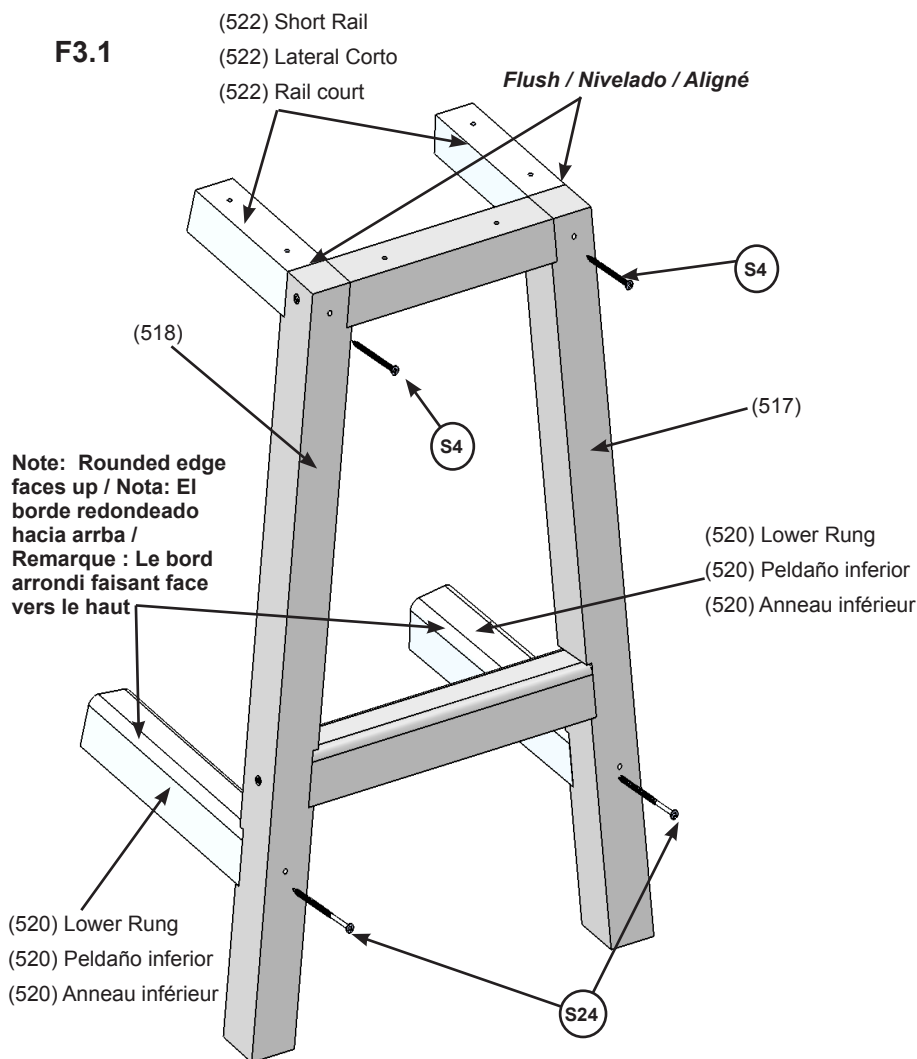
**B:** In the lower notches place 1 (520) Lower Rung flush to the side of each leg with rounded edge facing up then attach with 1 (S24) Wood Screw per leg. (F3.1 and F3.2)

**A:** En el montaje de la Pata 1, a ras de la parte superior y exterior de cada pata, coloque 1 Lateral Corto (522) con 1 Tornillo de Madera (S4) por pata. (F3.1 y F3.2)

**B:** En las muescas inferiores ubica 1 Peldaño Inferior (520) a ras al lado de cada pata con borde redondeado hacia arriba, luego sujeta con 1 Tornillo de Madera (S24) por pata. (F3.1 y F3.2)

**A:** Sur 1 assemblage de patte, posez à ras sur le haut et hors de chaque patte, fixez 1 Rail court (522) avec 1 Vis à bois (S4) par patte. (F3.1 et F3.2)

**B:** Dans les encoches inférieures, placez 1 Anneau inférieur (520) à ras sur le côté de chaque patte avec le bord arrondi faisant face vers le haut et fixez avec 1 Vis à bois (S24) par patte. (F3.1 et F3.2)



Side View / Vista lateral / Vue latérale

#### Wood / Madera / Bois

2 x (522) Short Rail / Lateral Corto / Rail court  
2 x (520) Lower Rung / Peldaño inferior / Anneau inférieur

#### Hardware / Tornillos y accesorios / Quincaillerie

2 x (S24) #10 x 4"  
2 x (S4) #8 x 3"

## Step 4: Assembly Part 2 - Paso 4: Montaje Parte 2 - Étape 4 : Assemblage Partie 2

**A:** Turn the assembly over then attach second Leg Assembly to each (522) Short Rail with 1 (S4) Wood Screw per leg and to each (520) Lower Rung with 1 (S24) Wood Screw per leg. (F4.1)

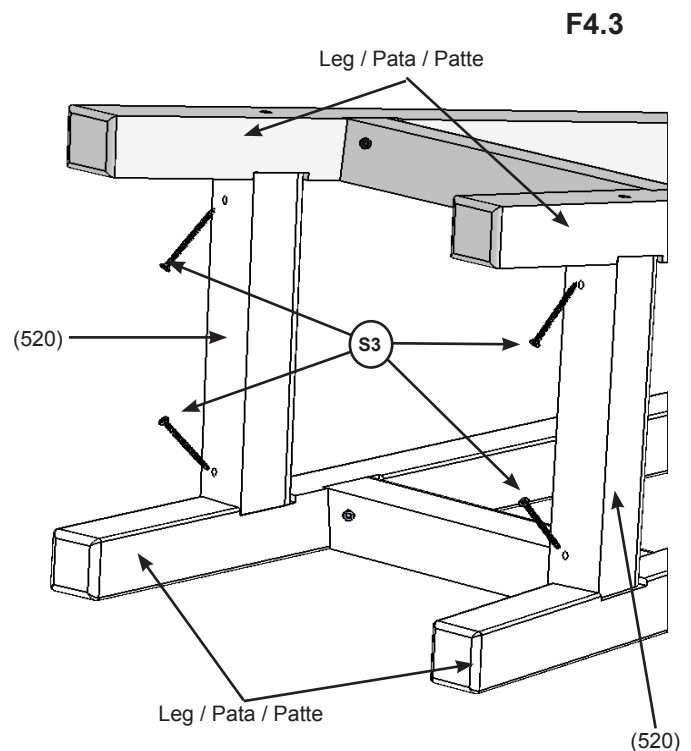
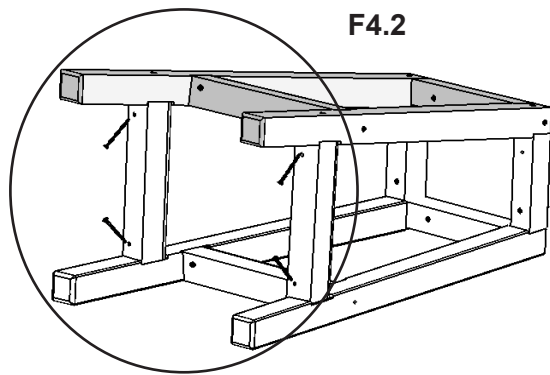
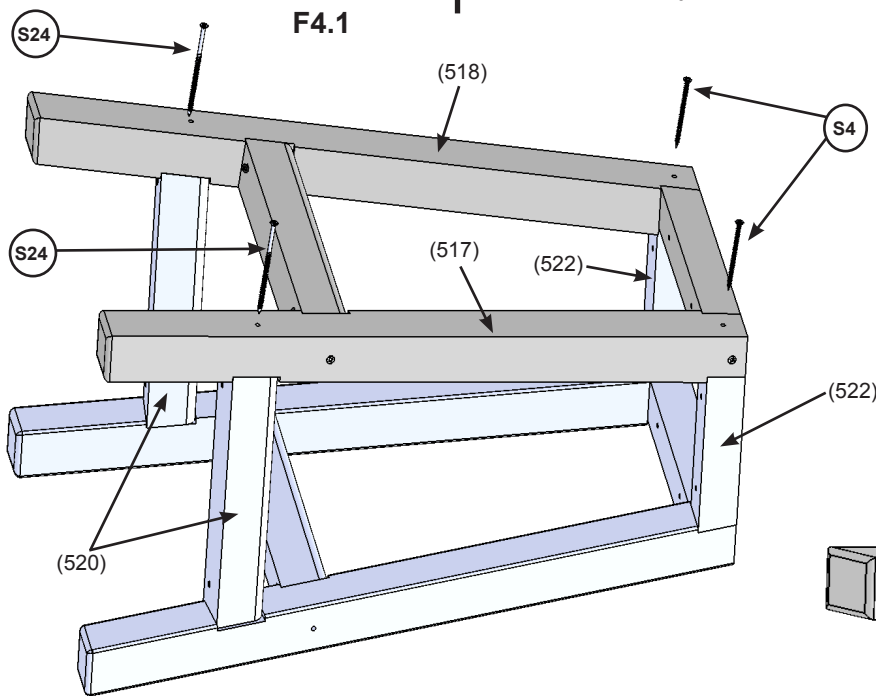
**B:** Attach each (520) Lower Rung to each leg from the inside at an upward angle with 2 (S3) Wood Screws per rung. (F4.2 and F4.3)

**A:** Gire el montaje hacia arriba y luego coloque el Montaje de la segunda pata a cada Lateral Corto (522) con 1 Tornillo de Madera (S4) por pata y a cada Peldaño Inferior (520) con 1 Tornillo de Madera (S24) por pata. (F4.1)

**B:** Coloque cada Peldaño Inferior (520) en cada pata desde el interior en un ángulo hacia arriba con 2 Tornillos de Madera (S3) por peldaño. (F4.2 y F4.3)

**A:** Retournez l'assemblage puis fixez le deuxième assemblage de patte à chaque Rail court (522) avec 1 (S4) Vis à bois par patte et à chaque Anneau inférieur (520) avec 1 Vis à bois (S24) par patte. (F4.1)

**B:** Fixez chaque Anneau inférieur (520) à chaque patte depuis l'intérieur à un angle vers le haut avec 2 Vis à bois (S3) par anneau. (F4.2 et F4.3)



### Hardware / Tornillos y accesorios / Quincaillerie

- 2 x (S24) #10 x 4"
- 2 x (S4) #8 x 3"
- 4 x (S3) #8 x 2-1/2"

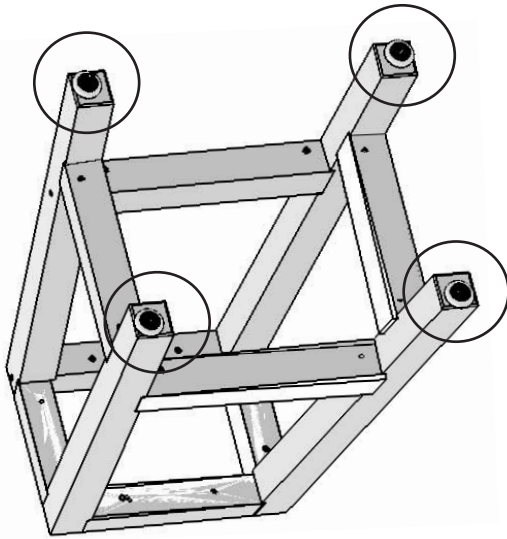
## Step 5: Attach Plastic Sliders - Paso 5: Coloque los Deslizadores Plásticos - Étape 5 : Fixez les glissière en plastique

**A:** On a flat surface turn Assembly upside down then attach 1 Plastic Slider to the bottom of each leg to the outer most corner with 1 (S10) Pan Screw per Plastic Slider. Plastic Slides are not to overhang legs. (F5.1 and F5.2)

**A:** En una superficie plana gire el Montaje boca abajo y luego coloque 1 Deslizador Plástico en la parte inferior de cada pata, a la esquina más externa con 1 Perno de cabeza redonda (S10) por Deslizador Plástico. Los Deslizadores Plásticos no pueden Sobrepasar las patas. (F5.1 y F5.2)

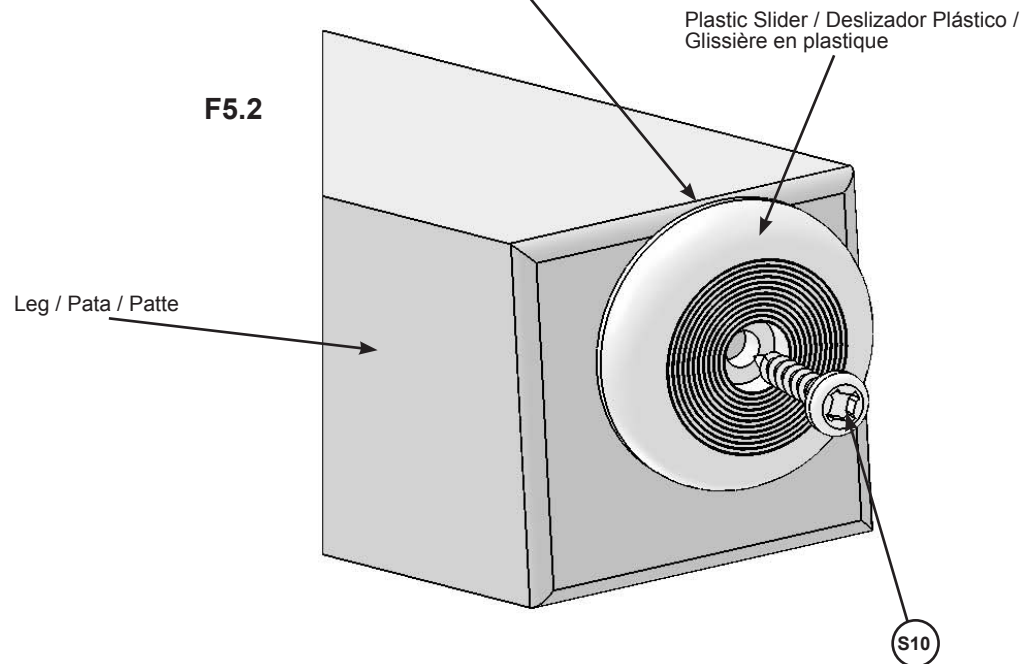
**A:** Sur une surface horizontale, retournez l'assemblage puis fixez 1 Glissière en plastique au bas de chaque patte sur le coin le plus extérieur avec 1 Vis à tête cylindrique (S10) par Glissière en plastique. Les glissières en plastique ne doivent pas dépasser des pattes. (F5.1 et F5.2)

F5.1



*Note Plastic Slider must not overhang legs / Nota: El Deslizador Plástico no pueden sobrepasar las patas / Remarque : la glissière en plastique ne doit pas dépasser des pattes*

F5.2



### Components / Componentes / Composants

4 x Plastic Slider / Deslizador Plástico / Glissières en plastique

### Hardware / Tornillos y accesorios / Quincaillerie

4 x  #8 x 1"

## Step 6: Attach Seat - Paso 6: Coloque el Asiento - Étape 6 : Fixez le siège

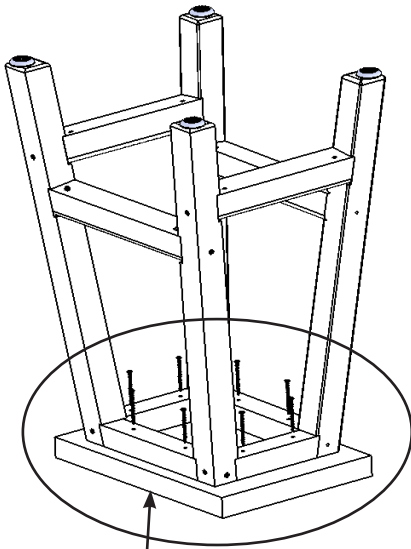


**A:** Place (523) Seat face down on a flat surface with rounded edge facing down, then place assembly on top (upside down). Make sure each (521) Long Rail measures 1" from edge of (523) Seat and each (522) Short Rail measures 2" from edge of (523) Seat then attach with 2 (S3) Wood Screws per rail. (F6.1, and F6.2)

**A:** Coloque el Asiento (523) boca abajo en una superficie plana con el borde redondeado hacia abajo, luego coloque el montaje en la parte superior (boca abajo). Asegúrese que cada Lateral Largo (521) mida 1" desde el borde del Asiento (523) y cada Lateral Corto (522) mida 2" desde el borde del Asiento (523), luego sujete con 2 Tornillos de Madera (S3) por carril. (F6.1 y F6.2)

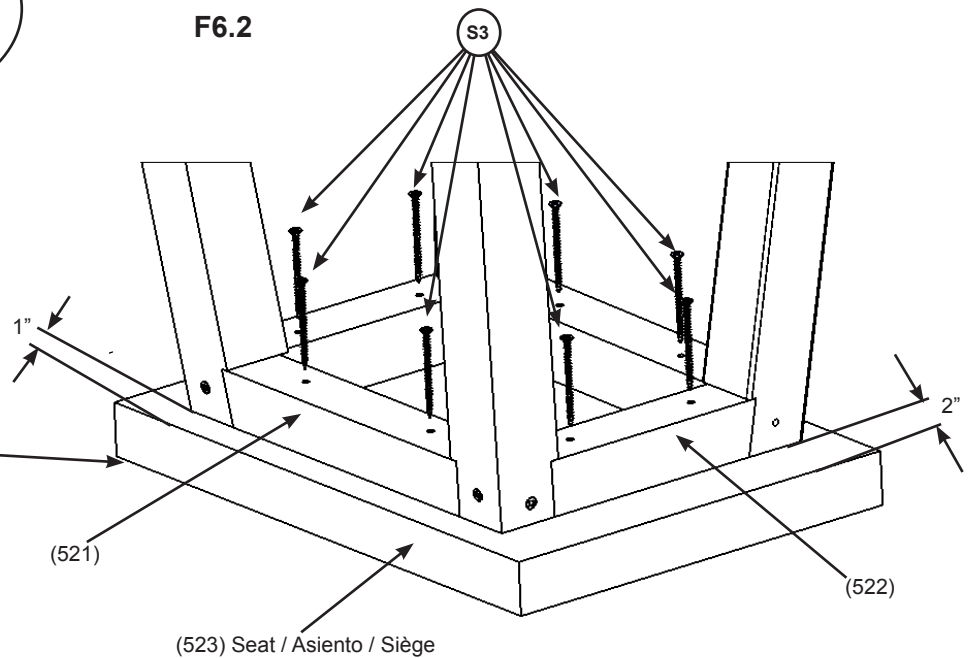
**A:** Placez le Siège (523) face vers le bas sur une surface horizontale avec le bord arrondi faisant face vers le bas, puis placez l'assemblage sur le haut (retourné). Assurez-vous que chaque Rail long (521) mesure 1 po du bord du Siège (523) et que chaque Rail court (522) mesure 2 po du bord du Siège (523) puis fixez avec 2 Vis à bois (S3) par rail. (F6.1, et F6.2)

F6.1



**Note:** Rounded edge faces down / Nota: El borde redondeado hacia abajo / Remarque : Le bord arrondi faisant face vers le bas

F6.2



### Wood / Madera / Bois

1 x (523) Seat / Asiento / Siège

### Hardware / Tornillos y accesorios / Quincaillerie

8 x (S3) #8 x 2-1/2"

## Step 7: Level Stool - Paso 7: Taburete de nivel - Étape 7 : Ajuster le tabouret

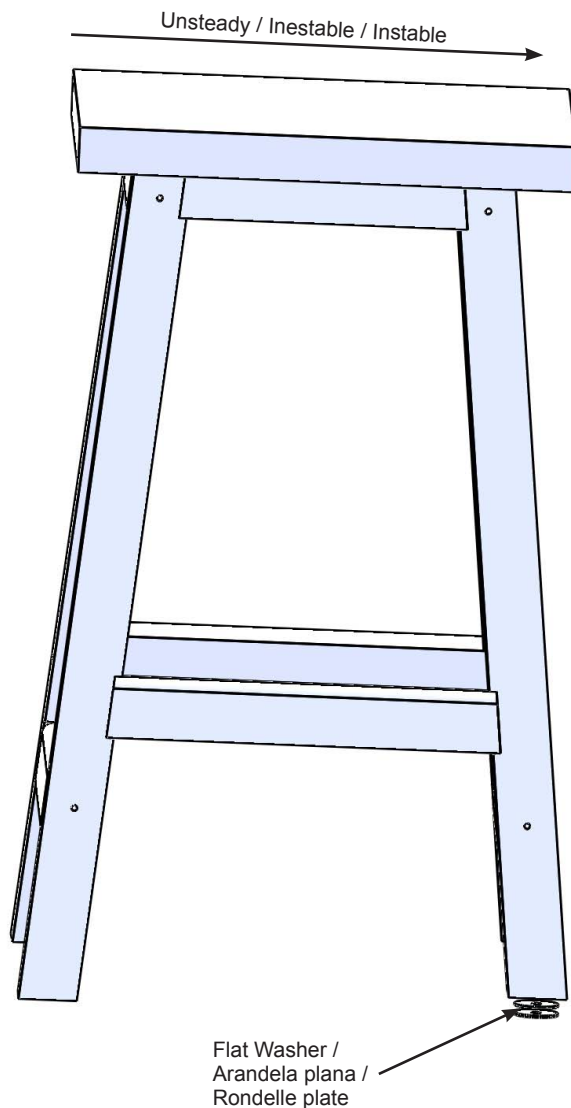


**A:** If the Bar Stool is unsteady remove Plastic Slider from the legs which need to be adjusted then attach enough Flat Washers per leg to make the legs even and Bar Stool stable. Don't forget to reattach Plastic Sliders. (F7.1 and F7.2)

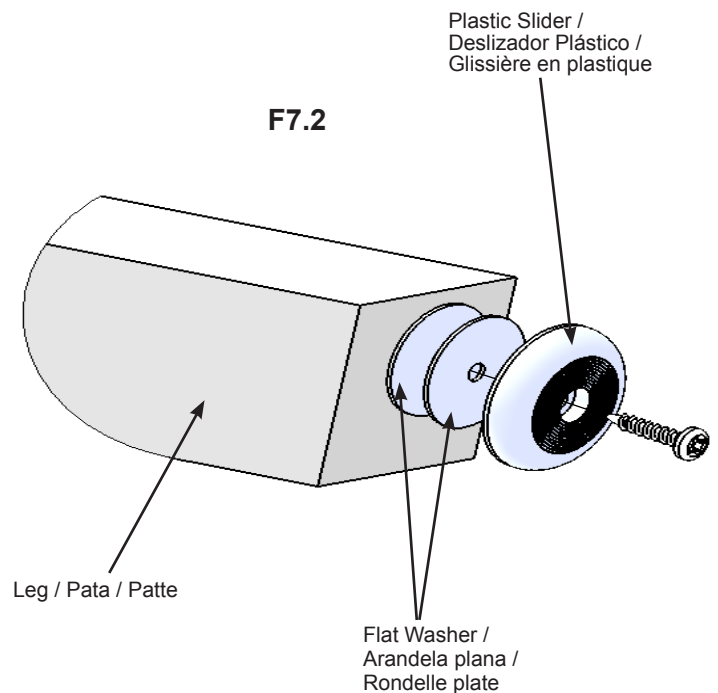
**A:** Si el taburete de la barra es inestable, quite el control deslizante de plástico de las patas que necesitan ser ajustadas, luego coloque suficientes Arandelas planas por patas para que las patas estén uniformes y que el taburete de la barra esté estable. No olvide volver a colocar los Deslizadores de plástico. (F7.1 and F7.2)

**A:** Si le tabouret pour bar est instable, retirez les glissières en plastique des pattes qui doivent être ajustées puis ajoutez assez de rondelles plates par patte afin de mettre les pattes à niveau et le tabouret de bar stable. N'oubliez pas de remettre les glissières en plastique. (F7.1 and F7.2)

F7.1



F7.2



### Hardware / Tornillos y accesorios / Quincaillerie

4 x Flat Washers / Arandela plana / Rondelle plate

## Limited Warranty - Garantía Limitada - Garantie limitée

Borrowed Spaces warrants that this product is free from defect in materials and workmanship for a period of one year from the original date of purchase. In addition, all lumber is warranted for 5 years against rot and decay. This warranty applies to the original owner and registrant and is non-transferable.

Regular maintenance is required to assure the integrity of your product and is a requirement of the warranty. This warranty does not cover any inspection costs.

### **This Limited Warranty does not cover:**

- Labour for replacement of any defective item(s);
- Incidental or consequential damages;
- Cosmetic defects which do not affect performance or integrity;
- Vandalism; improper use or installation; acts of nature, including but not limited to wind, storms, hail, floods, excessive water exposure;
- Minor twisting, warping, checking or any other natural occurring properties of wood that do not affect performance or integrity.

Borrowed Spaces products have been designed for safety and quality. Any modifications made to the original product could damage the structural integrity of the product leading to failure and possible injury. Borrowed Spaces cannot assume any responsibility for modified products. Furthermore, modification voids any and all warranties.

**This product is warranted for RESIDENTIAL USE ONLY. Borrowed Spaces disclaims all other representations and warranties of any kind, express or implied.**

*This Warranty gives you specific legal rights. You may have other rights as well which vary from state to state or province to province. This warranty excludes all consequential damages, however, some states/provinces do not allow the limitation or exclusion of consequential damages, and therefore this limitation may not apply to you.*

Borrowed Spaces garantiza que este producto está libre de defectos en materiales y mano de obra por un período de un año de la fecha original de compra. Adicionalmente, toda la madera está garantizada por 5 años de putrefacción. Esta garantía aplica al dueño original y registrante y no es transferible.

Se requiere mantenimiento regular para asegurar la integridad de su producto y es un requisito de la garantía. Esta garantía no cubre cualquier costo de inspección..

### **Esta Garantía Limitada no cubre:**

- Trabajo para el reemplazo de cualquier artículo(s) defectuoso;
- Daños incidentales o consecuentes;
- Defectos cosméticos que no afecten el rendimiento o la integridad;
- Vandalismo, uso o instalación inapropiados, actos de la naturaleza incluyendo pero no limitándose a los vientos, tormentas, granizo, inundaciones, exceso de exposición al agua;
- Menor torsión, deformación, agrietado, o cualquier otra propiedad natural concurrente a la madera que no afecte su rendimiento o integridad.

Los productos Borrowed Spaces han sido diseñados para seguridad y calidad. Cualquier modificaciones hechas al producto original pueden dañar la integridad estructural del producto, provocando fallas o posibles lesiones. Borrowed Spaces no puede asumir ninguna responsabilidad para productos modificados. Además, las modificaciones anulan cualquiera y todas las garantías.

**Este producto está garantizado para USO RESIDENCIAL SOLAMENTE. Borrowed Spaces renuncia a todas las representaciones y garantías de todo tipo, expresas o implícitas.**

*Esta Garantía le brinda derechos legales específicos. Puede tener otros derechos también que varían de estado a estado o provincia a provincia. Esta garantía excluye todos los daños consecuentes, sin embargo, algunos estados no permiten la limitación or exclusión de daños consecuentes, y por lo tanto esta limitación no se aplica con usted.*

Borrowed Spaces garantit que ce produit est exempt de défauts de fabrication ou de conception pendant une période d'un an suivant la date d'achat. De plus, tout le bois d'oeuvre est garanti pendant 5 ans contre la dégradation et la pourriture. Cette garantie s'applique à l'acheteur original, et n'est pas transférable.

Un entretien régulier est requis afin d'assurer l'intégrité de votre produit, et constitue une exigence pour cette garantie. Cette garantie ne couvre aucun coût d'inspection.

### **Cette garantie limitée ne couvre pas:**

- Main d'oeuvre pour le remplacement de tout élément défectueux;
- Dommages indirects ou consécutifs;
- Défauts esthétiques n'affectant pas la performance ou l'intégrité;
- Vandalisme; installation ou usage inadéquat; actes de la nature incluant, sans s'y limiter, le vent, les tempêtes, la grêle, les inondations ou une exposition excessive à l'eau;
- Faible torsion déformation ou fendillement, ou toute autre transformation naturelle du bois n'affectant pas la performance ou l'intégrité.

Les produits Borrowed Spaces ont été conçus dans une optique de qualité et de sécurité. Toute modification effectuée au produit original pourrait endommager l'intégrité structurelle du produit, entraînant des défaillances et potentiellement des blessures. Borrowed Spaces ne peut assumer aucune responsabilité pour les produits ayant été modifiés. De plus, toute modification annule toutes les garanties, quelles qu'elles soient.

**Ce produits est garanti pour un USAGE RÉSIDENTIEL SEULEMENT. Borrowed Spaces décline toute autre déclaration ou garantie, expresse ou implicite.**

*Cette garantie vous octroie des droits légaux spécifiques. Vous pourriez bénéficier d'autres droits, qui varient selon l'état ou la province ou vous résidez. Cette garantie exclut tous les dommages indirects, toutefois, certains états ne permettent pas la restriction ou l'exclusion des dommages indirects, alors cette restriction pourrait ne pas s'appliquer à votre situation.*



# BORROWED SPACES

## Customer Registration Card - Tarjeta de Registro del Cliente - Carte d'inscription du client

First Name - Primer Nombre - Prénom	Initial - Inicial - Initiale	Last Name - Apellido - Nom de famille

Street - Calle - Rue	PO Box - Casilla postal - Boîte postale	Apt. No. - App.

City - Ciudad - Ville	State/Province - Estado/Provincia - État/Province

ZIP/Postal Code - Código Postal - ZIP/Code postal	Country - País - Pays

E-mail Address - Dirección de E-mail - Adresse courriel	Telephone Number - No. de Teléfono - N° de téléphone

Model Name - Nombre del Modelo - Nom du modèle	Model Number (from front cover) - Número de Modelo (de la portada) - N° du modèle (page de couverture)

Date of Purchase - Fecha de Compra - Date d'achat (mm/dd/yyyy) (mm/dd/aaaa) (mm/jj/aaaa)	Place of Purchase - Comprado a - Lieu d'achat

Comments - Comentarios - Commentaires:

### Mail To - Enviar por Correo a - Envoyer par courrier à:

*Borrowed Spaces*

375 Sligo Road West, PO Box 10

Mount Forest, Ontario, Canada, N0G 2L0

Attention: Consumer Relations

Atención a: Servicio de Atención al Cliente

À l'attention de: Service à la clientèle

### Online Registration - Registro online - Enregistrement en ligne:

<http://borrowedspaces.com/warranty.php>

*Borrowed Spaces* would like to say "Thank you" for your time and feedback.

*Borrowed Spaces* quiere "Agradecerle" por su tiempo y su opinión.

*Borrowed Spaces* aimerait vous remercier d'avoir pris le temps de répondre au sondage.