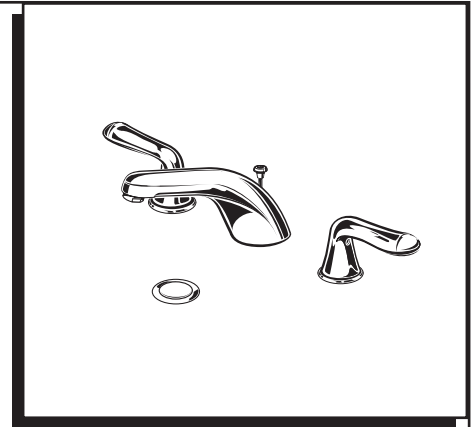


### COLONY SOFT SPREAD LAVATORY FAUCETS MEZCLADORA DE LAVABO DUOMANDO ROBINETS MONOPIÈCES COLONY

3875.501



Certified to comply with ASME A112.18.1M  
Certifié ASME A112.18.1M

M968685 Rev. 1.3 (9/17)

Thank you for selecting American-Standard...the benchmark of fine quality for over 100 years. To ensure that your installation proceeds smoothly--please read these instructions carefully before you begin.

Gracias por preferir American Standard.... El punto de referencia de la más fina calidad por más de 100 años. Para asegurar que su instalación se efectúe de la mejor forma favor de leer estas instrucciones cuidadosamente antes de empezar.

Nous vous remercions d'avoir choisi American Standard... synonyme de qualité supérieure depuis plus de 100 ans. Pour s'assurer d'une installation sans inconvénients, veuillez lire attentivement ces instructions avant de commencer.

#### TOOLS REQUIRED



Channel Locks  
Pinzas de Plomero  
Pincas de sûreté

#### HERRAMIENTAS NECESARIAS



Adjustable Wrench  
Llave Ajustable  
Clé universelle

#### OUTILS REQUIS

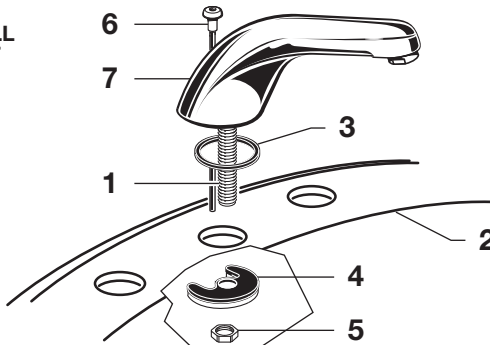


Plumbers' Putty or Caulking  
Masilla de Plomero  
Mastic de plomberie



Phillips Screwdriver  
Desarmador Regular  
Tournevis cruciforme

## 1 INSTALL SPOUT



**CAUTION** Turn off hot and cold water supplies before beginning.

- Insert SPOUT SHANK (1) through center hole of SINK (2), making sure RUBBER RING (3) is properly positioned.
- Assemble BRASS WASHER (4) and LOCKNUT (5) onto threads of SPOUT SHANK (1) from underside of SINK (2).
- Insert LIFT ROD (6) through SPOUT (7). Align SPOUT (7) and tighten LOCKNUT (5). Be sure slots in BRASS WASHER (4) are positioned to the rear as shown.

#### ARMADO DE LA LLAVE

**ADVERTENCIA:** Cierre la tubería de la alimentación del agua caliente y fría antes de comenzar la instalación.

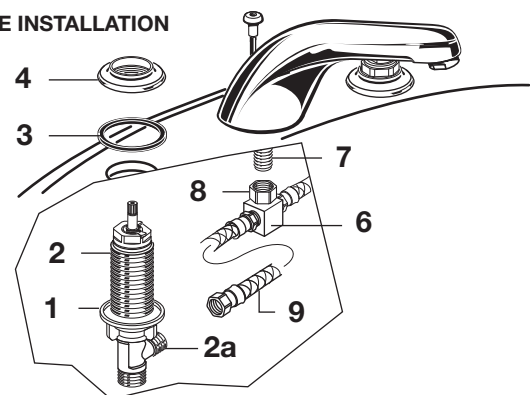
- Introduzca la ESPIGA DE LA LLAVE (1) en el orificio central del LAVABO (2), asegurándose de que el ANILLO DE GOMA (3) esté en la posición correcta.
- Instale la ARANDELA DE LATÓN (4) y la CONTRATUERCA (5) en la rosca de la ESPIGA DE LA LLAVE (1), por la parte inferior del LAVABO (2).
- Inserte la VARILLA ELEVADORA (7) en la LLAVE (8) y la ranura de la ARANDELA DE LATÓN (5). Alinee la LLAVE (7) y apriete la CONTRATUERCA (5). Cerciórese de que la ARANDELA DE LATÓN (4) esté en la parte trasera, tal como se ilustra.

#### INSTALLER LE ROBINET

**ATTENTION** Fermer l'alimentation d'eau chaude et froide avant de commencer.

- Assembler la RONDELLE DE LAITON (4) et l'ÉCROU DE BLOCAGE (5) sur les filets de la TIGE DU BEC (1) à partir du dessous de l'ÉVIER (2).
- Insérer la TIGE DU BEC (1) dans le trou central de l'ÉVIER (2), en s'assurant que l'ANNEAU DE CAOUTCHOUC (3) est positionné correctement.
- Insérer la TIGE DE LEVAGE (7) à travers le BEC (8) et la fente de la RONDELLE DE LAITON (5). Aligner le BEC (7) et serrer l'ÉCROU DE BLOCAGE (5). S'assurer que la fente de la RONDELLE DE LAITON (4) est positionnée à l'arrière tel que montré.

## 2 VALVE INSTALLATION



- Install LOCK NUT (1) onto VALVE BODIES (2). Insert VALVE BODY (2) through hole from underside of SINK.
- Place RUBBER RING (3) into ESCUTCHEON (4) and screw ESCUTCHEON (4) onto VALVE BODY (2) until snug against internal stop.
- From under sink tighten LOCK NUT (1) to secure VALVE BODY (2).
- Connect HOSE TEE ASSEMBLY (6) to SPOUT SHANK (7). Tighten COUPLING NUT (8).
- Tighten SPOUT BODY SUPPLY HOSES (9) to VALVE BODY OUTLETS (2a).

#### INSTALACIÓN DE LA VÁLVULA

- Instale la CONTRATUERCA (1) en el CUERPO DE LA VÁLVULA (2). Introduzca el CUERPO DE LA VÁLVULA (2) por el orificio, desde la parte inferior del LAVABO.
- Coloque el ANILLO DE CAUCHO (3) en el CHAPETÓN (4) y enrosque el CHAPETÓN (4) en el CUERPO DE LA VÁLVULA (2) hasta que quede firmemente ajustado contra el tope interno.
- Desde la parte inferior del lavabo, apriete la CONTRATUERCA (1) para sujetar el CUERPO DE LA VÁLVULA (2).
- Conecte la "T" DE CONEXIÓN DE LA MANGUERA (6) al POSTE DEL GRIFO (7). Apriete la TUERCA DE ACOPLAMIENTO (8).
- Apriete las MANGUERAS DE SUMINISTRO DEL CUERPO DEL GRIFO (9) en las SALIDAS DEL CUERPO DEL GRIFO (2a).

#### INSTALLATION DU ROBINET

- Installer le CONTRE-ÉCROU (1) sur les CORPS DE VANNE (2). Insérer le CORPS DE VANNE (2) dans le trou en passant par la face inférieure du LAVABO.
- Placer la BAGUE EN CAOUTCHOUC (3) dans la ROSACE (4) et visser cette dernière dans le CORPS DE VANNE (2) jusqu'à ce qu'elle soit bien ajustée contre l'obturateur intérieur.
- À partir de la face inférieure du lavabo, serrer le CONTRE-ÉCROU (1) pour fixer le CORPS DE VANNE (2).
- Relier les TUYAUX FLEXIBLES EN T (6) à la TIGE DU BEC (7). Serrer l'ÉCROU DE RACCORDEMENT (8).
- Serrer les TUYAUX FLEXIBLES D'ALIMENTATION DU CORPS DU BEC (9) sur les ORIFICES DE DÉCHARGEMENT DU CORPS DE LA VANNE (2a).

### 3 INSTALL POP-UP DRAIN

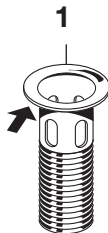
- Apply a bead of putty to underside of FLANGE (1).

#### INSTALACION DEL DESAGUE AUTOMATICO

- Aplique una capa de masilla en la parte inferior del contratapón (1).

#### INSTALLER LE VIDAGE È CLAPET

- Appliquer un trait de mastic sous la COLLERETTE (1).

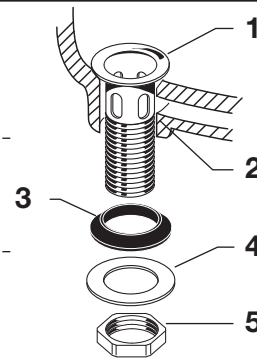


### 3a

- Drop FLANGE (1) into LAVATORY DRAIN (2). From below assemble RUBBER GASKET (3), METAL WASHER (4) and LOCK NUT (5). Do not tighten.

- Deje caer el contratapón dentro del desague del lavabo.(2) Por la parte inferior ensamble el empaque de goma (3), la arandela de metal (4) y la contratuercas (5). No apriete excesivamente.

- Insérer la COLLERETTE (1) dans le VIDAGE DU LAVABO (2). Assembler par dessous le JOINT EN CAOUTCHOUC (3), la RONDELLE EN MÉTAL (4) et l'ÉCROU DE FIXATION. Ne pas trop serrer.

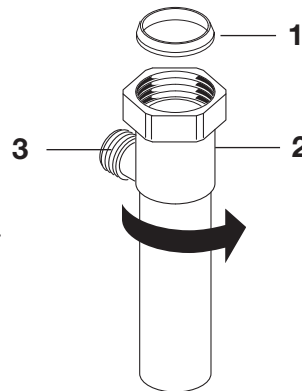
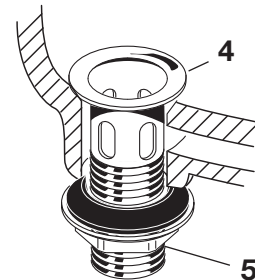


### 3b

- Place SEAL (1) with small end facing up into TAILPIECE (2) and tighten against DRAIN BODY (4). PIVOT ROD (3) opening in TAILPIECE (2) should face the rear of the lavatory. Tighten LOCK NUT (5) with channel locks. Do not over tighten.

- Coloque el sello (1) con el diámetro más pequeño hacia abajo dentro del tubo cola (2) y apriete. La abertura para la varilla pivote (3) en el tubo cola debe de estar dirigida hacia la parte posterior del lavabo. Apriete la tuerca de fijación (5) con las pinzas de plomero. No apriete excesivamente.

- Placer le JOINT D'ÉTANCHÉITÉ (1), le côté étroit vers le haut, dans la CRÉPINE D'ASPIRATION (2) et serrer autour du CORPS DU VIDAGE (4). L'ouverture de la TIGE DU PIVOT (3) dans la CRÉPINE D'ASPIRATION (2) devrait être tournée vers l'arrière du lavabo. Serrer le CONTRE-ÉCROU (5) avec les pinces à cannelure. Ne pas trop serrer.



### 3c

- Assemble PIVOT ROD (1), PIVOT NUT (2), CLIP (3) and SEAL (4) as shown. Hand tighten PIVOT NUT (2) Drop STOPPER (5) into drain. (For vandal proof drain rotate stopper so PIVOT ROD (1) goes through EYE (6) of STOPPER (5). Make connection to "P" TRAP.

- Remove one end of CLIP (3) from PIVOT ROD (1) by squeezing ends together while sliding.

- Insert PIVOT ROD (1) into second or third hole in EXTENSION (7) and reassemble CLIP (3). (EXTENSION (7) may need to be bent.)

- Adjust STOPPER (5) height by repositioning EXTENSION (7) and tightening THUMBSCREW (8).

- Ensamble la varilla pivote (1) con la tuerca sujecion de la varilla pivote (2). el clip (3) y el sello (4) como se muestra en la figura. Apretar manualmente la tuerca pivote (2) dejar caer el tapón (5) dentro del drenaje. (Para modo de tapón antivandalico gire el tapón de tal forma que la varilla pivote (1) pase a través del ojillo (6) del tapón. Conecte a la trampa "P")

- Remueva uno de los extremos del clip (3) de la varilla pivote (1) apretando los extremos juntos del clip mientras se desliza.

- Inserte la varilla pivote (1) dentro del segundo o tercero orificio de la varilla extensión (7) y ensamble el clip (3). (La varilla extensión (7) tal vez necesite ser doblada).

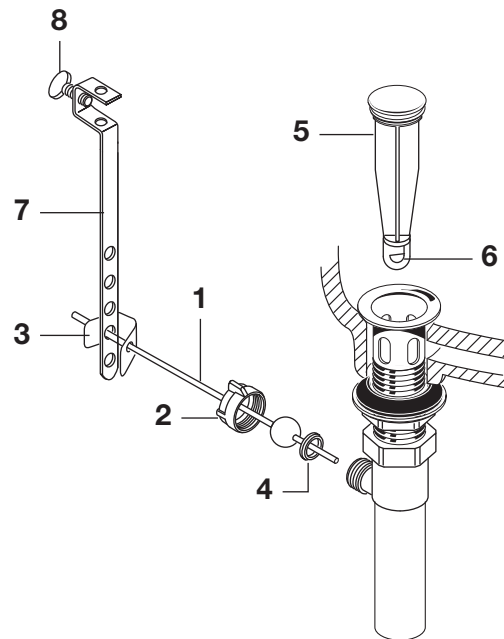
- Ajuste la altura del tapón de drenaje (5) relocalizando la varilla extensión (7), y apriete el tornillo mariposa (8).

- Assembler la TIGE DU PIVOT (1), l'ÉCROU DU PIVOT (2), la PINCE (3) et le JOINT D'ÉTANCHÉITÉ (4) comme montré. Serrer l'ÉCROU DU PIVOT (2) à la main. Insérer l'OBTURATEUR (5) dans le vidage. (Pour une installation anti-vandalisme, tourner l'obturateur pour que la TIGE DU PIVOT (1) passe dans l'OEIL (6) de l'OBTURATEUR (5). Raccorder au siphon en "P".

- Sortir en la glissant un côté de la PINCE (3) de la TIGE DU PIVOT (1) en pinçant les côtés.

- Insérer la TIGE DU PIVOT (1) dans le deuxième ou le troisième trou de la RALLONGE (7) et assembler à nouveau la PINCE (3). [Il peut être nécessaire de plier la RALLONGE (7)].

- Ajuster la hauteur de l'OBTURATEUR (5) en positionnant à nouveau la RALLONGE (7) et en tournant la vis à oreilles (8).



## 4

### INSTALL HANDLE TRIM

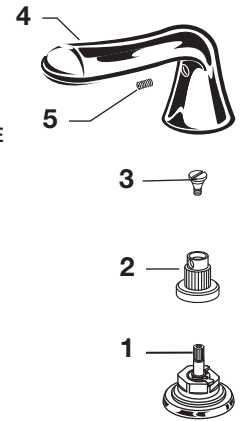
- Turn HANDLE STEM (1) to "OFF" position.
- Place the HANDLE ADAPTER (2) on the HANDLE STEM (1). Install the ADAPTER SCREW (3) and tighten securely.
- Position LEVER HANDLE (4) and place on ADAPTER (2). Install the HANDLE SCREW (5) and tighten securely.

### INSTALE LAS MANIJAS DE PALANCA

- Gire el TALLO DE LA LLAVE (1) a la posición de cierre.
- Coloque el ADAPTADOR DE LA LLAVE (2) en el TALLO DE LA LLAVE (1). Instale el TORNILLO DEL ADAPTADOR (3) y apriételo firmemente.

### INSTALLER LES MANETTES È VOLANT

- Placer la TIGE DE LA POIGNÉE (1) en position « FERMÉE ».
- Placer l'ADAPTATEUR DE POIGNÉE (2) sur la TIGE DE LA POIGNÉE (1). Installer la VIS D'ADAPTATION (3) et serrer fermement.
- Mettre la MANETTE À VOLANT (4) en position et la placer sur l'ADAPTATEUR (2). Installer la VIS POUR MANETTE (5) et serrer fermement.



## 5

### TEST INSTALLED FAUCET

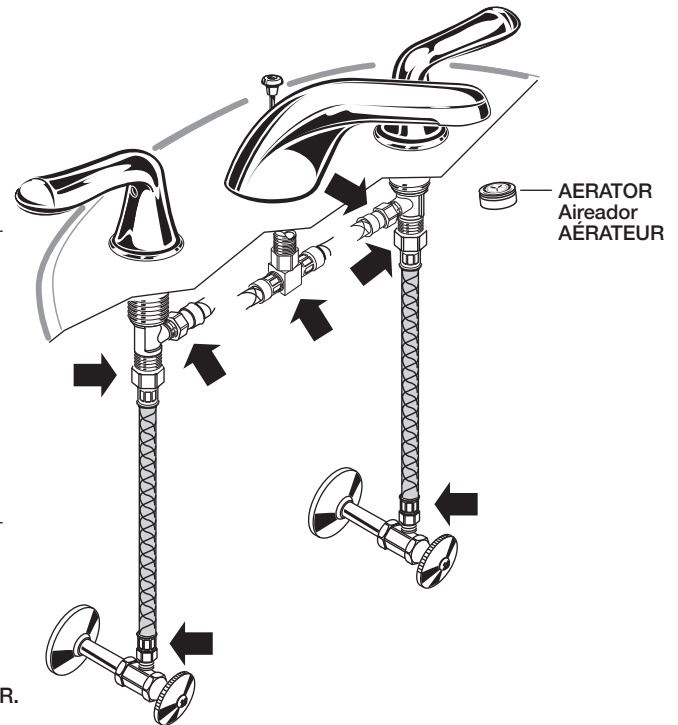
- Remove AERATOR. With handles in OFF position, turn on water supplies and check all connections for leaks.
- Operate both handles to flush water lines thoroughly. Operate LIFT ROD and check DRAIN for leaks. Replace AERATOR.

### PRUEBA DE LA LLAVE INSTALADA

- Remover el aireador con los manerales en la posición de cerrado, abrir la alimentación de agua y checar todas las conexiones contra goteo (contra fugas).
- Girar ambos manerales para dejar fluir el agua de las tuberías. Accionar la varilla del drenaje y cheque contra fugas. Reinstalar el aireador.

### TESTER L'INSTALLATION DU ROBINET

- Enlever l'AÉRATEUR. Les poignées en position FERMÉ, ouvrir l'alimentation d'eau et vérifier si les raccords fuient.
- Ouvrir les deux POIGNÉES, rincer les conduits d'eau abondamment. Opérer la TIGE DE LEVAGE et vérifier si le VIDAGE fuit. Replacer l'AÉRATEUR.



## 6

### If faucet drips proceed as follows:

- Aerator may accumulate dirt causing distorted and reduced water flow. Remove aerator and rinse clean.
- If spout drips, operate handles several times from OFF to ON position. Do not force-handles turn only 90°.

### CARE INSTRUCTIONS:

DO: SIMPLY RINSE THE PRODUCT CLEAN WITH CLEAR WATER. DRY WITH A SOFT COTTON FLANNEL CLOTH.

DO NOT: DO NOT CLEAN THE PRODUCT WITH SOAPS, ACID, POLISH, ABRASIVES, HARSH CLEANERS, OR A CLOTH WITH A COARSE SURFACE.

### Si la llave gotea proceda como sigue:

- El aireador tal vez acumule suciedad, causando un flujo no uniforme del agua. Remover el aireador, enjuagar y limpiar.
- Si la salida gotea gire los manerales varias veces desde la posición de cerrado a la posición de abierto. No force los manerales, solamente girelos a 90 grados.

### INSTRUCCIONES DE CUIDADO DEL PRODUCTO:

LIMPIE EL PRODUCTO CON AGUA LIMPIA Y SÉQUELO CON UNA TELA SUAVE DE FRANELA DE ALGODÓN.

NO LIMPIE EL PRODUCTO CON JABÓN, ÁCIDOS, PULIDORES, ABRASIVOS, LIMPIADORES FUERTES O TELAS ÁSPERAS.

### Si le robinet coule, suivre les instructions suivantes:

- La saleté peut s'accumuler dans l'aérateur et causer un débit d'eau plus faible ou inégal. Enlever l'aérateur et rincer.
- Si le bec coule, ouvrir et fermer les poignées plusieurs fois de suite. Ne pas forcer. Tourner seulement à 90°.

### INSTRUCTIONS POUR L'ENTRETIEN

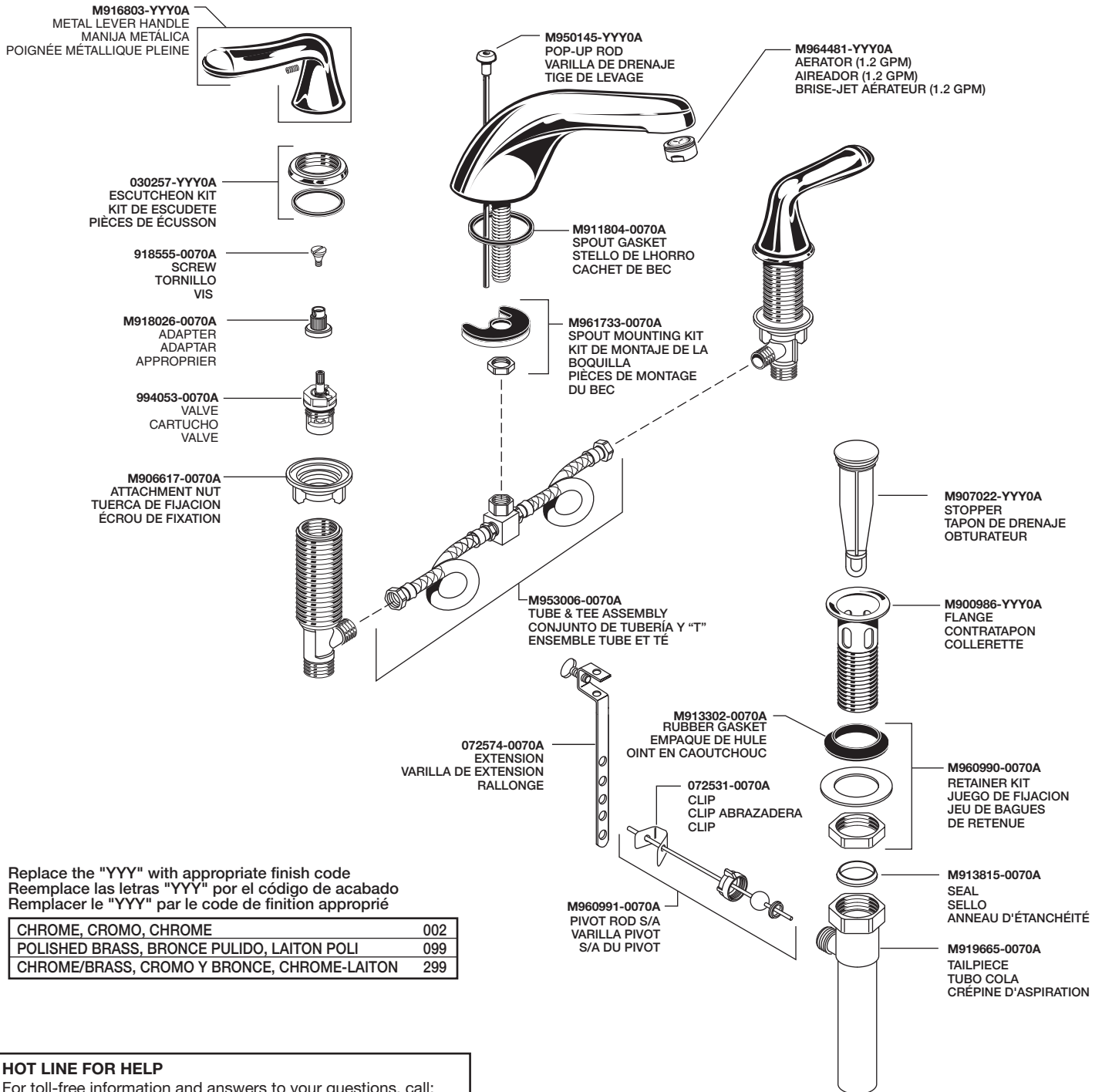
FAIRE : SIMPLEMENT RINCER LE PRODUIT AVEC DE L'EAU CLAIRE JUSQU'À CE QU'IL SOIT PROPRE. SÉCHER AVEC UN LINGE DE FLANELLE DE COTON DOUX.

NE PAS FAIRE : NE PAS NETTOYER LE PRODUIT AVEC DES SAVONS, DE L'ACIDE, DU POLISH, DES ABRASIFS, DES NETTOYANTS AGRESSIFS OU UN LINGE À TEXTURE RUGUEUSE.

## COLONY SOFT SPREAD LAVATORY FAUCETS MEZCLADORA DE LAVABO DUOMANDO ROBINETS MONOPIÈCES COLONY

MODEL NUMBER

**3875.501**



Replace the "YYY" with appropriate finish code  
Reemplace las letras "YYY" por el código de acabado  
Remplacer le "YYY" par le code de finition approprié

CHROME, CROMO, CHROME	002
POLISHED BRASS, BRONCE PULIDO, LAITON POLI	099
CHROME/BRASS, CROMO Y BRONCE, CHROME-LAITON	299

### HOT LINE FOR HELP

For toll-free information and answers to your questions, call:

1 (800) 442-1902

Mon. - Fri. 8:00 a.m. to 8:00 p.m. EST

Saturday 10:00 a.m. to 4:00 p.m. EST

IN CANADA 1-800-387-0369

(TORONTO 1-905-306-1093)

Weekdays 8:00 a.m. to 7:00 p.m. EST

IN MEXICO 01-800-839-1200



PART OF **LIXIL**

M968685 Rev. 1.3 (9/17)