

⚠ WARNING:

This Quick Start Guide is not a substitute for reading and following the operator's manual. To reduce the risk of death or serious injury, user must read and understand the operator's manual before using this product.

QUICK START GUIDE

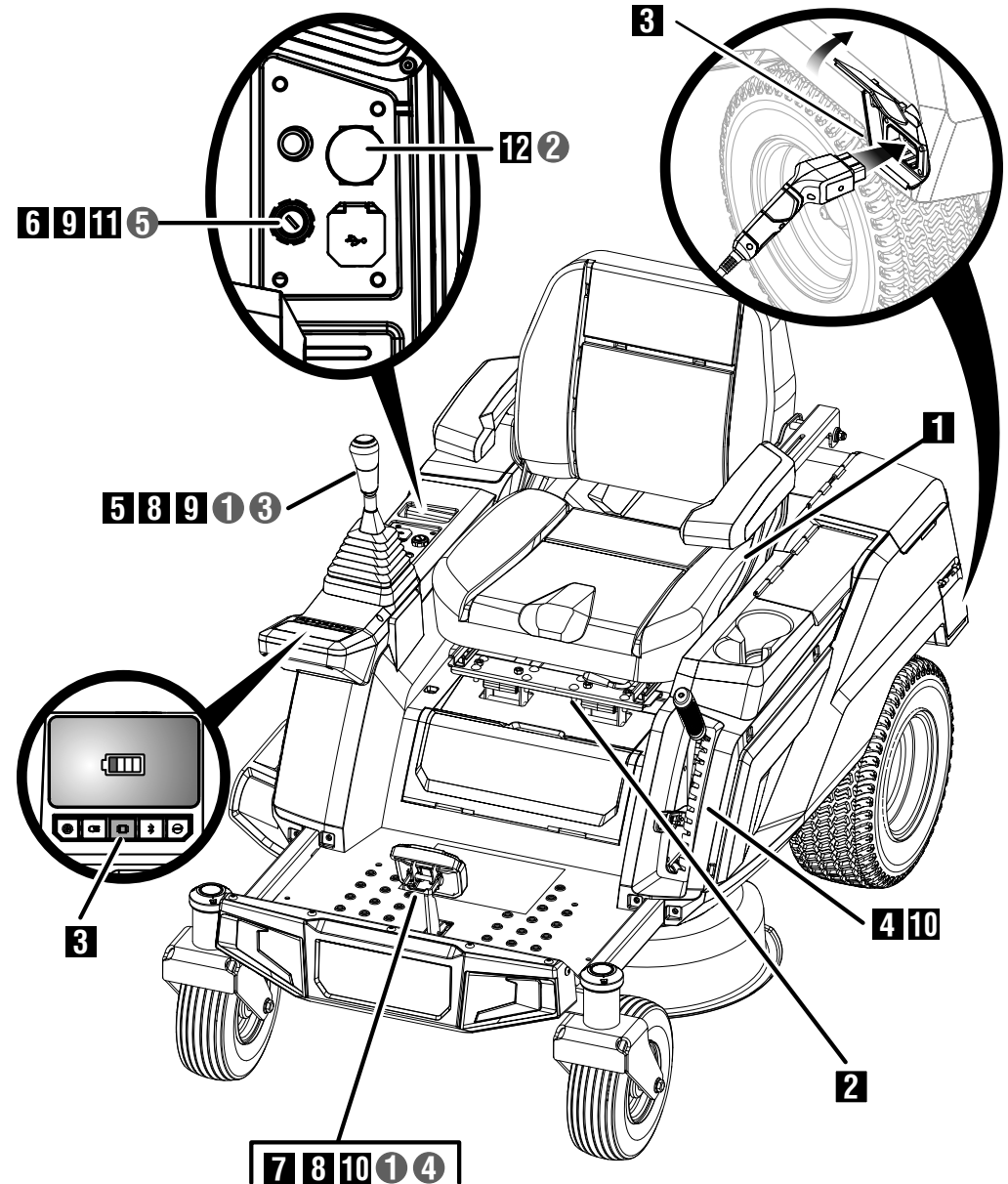
RYRM8001

Operating the Mower:

- 1** Test the safety interlock system. See page 17 in the operator's manual for details.
- 2** Adjust the seat to desired position.
- 3** Verify battery charge level by pressing the mode button on the LCD Screen. Charge if needed.
- 4** Raise the mower deck to its highest position.
- 5** Make sure the joystick is in the locked, neutral position. See page 18 in the operator's manual
- 6** Insert the start key and turn to ON position.
- 7** Release parking brake.
- 8** Drive to desired mowing location. For detailed driving instructions, see page 18 in the operator's manual.
- 9** Stop mower, place the joystick in the locked, neutral position, and set the parking brake.
- 10** Lower cutting deck to desired position.
- 11** Turn start key to ON position, raise the joystick from the locked, neutral position, and release parking brake.
- 12** Raise blade engage knob to activate blades and mow as desired.

When Finished:

- 1** Stop mower on a flat, level surface.
- 2** Push blade engage knob down to turn blades off.
- 3** Place the joystick in the locked, neutral position.
- 4** Set parking brake.
- 5** Turn key off.



Go to www.ryobitools.com and register your new tool online. For any questions about operating or maintaining your product, call the RYOBI Help Line! Your product has been fully tested prior to shipment to ensure your complete satisfaction. Troubleshooting tips are also available in your operator's manual.

Guide de démarrage rapide

RYRM8001

⚠ AVERTISSEMENT :

Cette Guide de démarrage rapide n'est pas un substitut au manuel d'utilisation, qu'il importe de lire et veillez à comprendre. Pour réduire les risques de blessures sérieuses ou mortelles, l'utilisateur doit lire et veiller à bien comprendre le manuel d'utilisation avant d'employer ce produit.

Fonctionnement de la tondeuse :

- 1** Vérifier le système de verrouillage de sécurité. Voir tous les détails à la page 17 dans le manuel d'utilisation.
- 2** Ajuster le siège à la position désirée.
- 3** Vérifier le niveau de charge de la batterie en appuyant sur le bouton de mode sur l'écran LCD. Charger le cas échéant.
- 4** Soulever le plateau de coupe à la position la plus haute.
- 5** Vérifier que la manette est en position neutre et verrouillée. Voir tous les détails à la page 18 dans le manuel d'utilisation.
- 6** Insérer la clé de démarrage et tourner à la position « ON » (démarrer).
- 7** Relâcher le frein à main.
- 8** Conduire jusqu'à l'endroit de tonte désiré. Pour les instructions détaillées relatives à la conduite, voir page 18 dans le manuel d'utilisation.
- 9** Arrêter la tondeuse, vérifier que la manette est en position neutre et verrouillée et relâcher le frein à main.
- 10** Abaisser le plateau de coupe à la hauteur désirée.
- 11** Tourner la clé de démarrage à la position « ON » (démarrer), soulever la manette est en position neutre et verrouillée. et relâcher le frein à main.
- 12** Soulever le bouton d'enclenchement de lame pour activer les lames puis tondre selon le besoin.

Lorsque la tonte est terminée :

- 1** Arrêter la tondeuse sur une surface plane et à niveau.
- 2** Enfoncer le bouton d'enclenchement de lame pour arrêter les lames.
- 3** Vérifier que la manette est en position neutre et verrouillée.
- 4** Enclencher le frein à main.
- 5** Tourner la clé de démarrage à la position « OFF » (arrêt).

Visitez le site www.ryobitools.com pour enregistrer votre nouvel outil en ligne. Pour toute question concernant l'utilisation ou l'entretien du produit, appeler le service d'assistance téléphonique RYOBI ! Ce produit a été entièrement testé avant expédition pour assurer la complète satisfaction de l'utilisateur. Le manuel d'utilisation donne des conseils pour le dépannage.



Guía de inicio rápida

RYRM8001

⚠ ADVERTENCIA:

Comprender el Guía de inicio rápida no equivale a leer y comprenda el manual del operador. Para reducir el riesgo de muerte o lesiones serias, el usuario debe leer y comprender el manual del operador antes de usar este producto.

Funcionamiento de la podadora:

- 1** Pruebe el sistema de seguridad. Consulte la página 17 en el manual del operador para obtener detalles.
- 2** Ajuste el asiento en la posición deseada.
- 3** Verifique el nivel de carga de la batería presione el botón de modo en la pantalla LCD. Carguela si es necesario.
- 4** Levante la base de la podadora a la posición más alta.
- 5** Asegúrese de que la palanca de mando esté en posición neutra bloqueada Consulte la página 18 en el manual del operador para obtener detalles.
- 6** Inserte la llave de arranque y gírela hacia la posición de "ON" (encendido).
- 7** Suelte el freno de estacionamiento.
- 8** Diríjase hasta la ubicación de podado deseada. Para obtener instrucciones detalladas sobre conducción, consulte la página 18 en el manual del operador.
- 9** Detenga la podadora, asegúrese de que la palanca de mando esté en posición neutra bloqueada y suelte el freno de estacionamiento.
- 10** Baje la base de corte a la posición deseada.
- 11** Gire la llave a la posición de "ON" (encendido), levante la palanca de mando esté en posición neutra bloqueada y suelte el freno de estacionamiento.
- 12** Levante la perilla de activación de las cuchillas para activar las cuchillas y podar como lo desea.

Cuando finalice:

- 1** Detenga la podadora en una superficie llana y nivelada.
- 2** Presione la perilla de activación de la cuchilla para desactivarlas.
- 3** Asegúrese de que la palanca de mando esté en posición neutra bloqueada
- 4** Coloque el freno de estacionamiento.
- 5** Gire la llave hacia la posición de "OFF" (apagado).

Diríjase a www.ryobitools.com y registre en línea su nueva herramienta. ¡Si tiene preguntas sobre el funcionamiento o el mantenimiento del producto, llame al teléfono de atención al consumidor de RYOBI! Este producto ha sido probado enteramente antes de embarcarse para asegurar la completa satisfacción del consumidor. El manual del operador ofrece sugerencias para la solución de problemas.