

Installer's Pocket Guide

Guía de Bolsillo
Para el Instalador



Concrete Connectors and Anchors

BPS-LBPS.....	13
FWANZ.....	14
MAB.....	15
MASA™.....	18
MASOZ™.....	22
MASOPZ™.....	23
SABR™.....	24
URFP™.....	25

Holdowns and Tension Ties

HDB/HD.....	26
HDQ8/HHDQ.....	27
HDUE™.....	28
HTT/HTTH™.....	29
LSTHD/STHD.....	30
LTP2.....	31

Strong-Wall®

WSWH Shearwall.....	32
WSWH-AB.....	33

Bases and Caps

ABA.....	34
ABU.....	35
ABW.....	38
BC.....	39
BCS.....	40
BC40.....	41
CB/CBST™.....	42
CBSTQ™.....	44
CC.....	45
CCQ™.....	46
ACHZ™.....	47
LCE4.....	48
PB.....	49
PCZ™/EPCZ.....	50
PPBZ.....	51
PPBF.....	52
RPBZ.....	53

Solid Sawn Joist Hangers

HUS.....	54
LSSJ®.....	55
LRU.....	56
LSSR®.....	57
LUCZ.....	59
LUS.....	60
SUR/L.....	62
VPA.....	64

Engineered Wood and Structural Composite Lumber Connectors

ITS.....	66
IUS.....	68

Plated Truss Connectors

DTC.....	70
STC/STCT.....	71
HTU.....	72
TSBR.....	73
THA.....	74
THJA.....	76
THJU.....	77

Masonry Connectors

HETA/META.....	78
LGT.....	80
VGT.....	82

Straps and Ties

A35.....	84
CS/CMST.....	85
H1A.....	87
H2.5A.....	89
H2.5T.....	90
H10A.....	91
LS.....	93
LSTA.....	94
LTP4/LTP5.....	95
RBC™.....	96
MST.....	97
RSP.....	99
SP1/SP2.....	100
SSP.....	101
TSP.....	102

Deck Connectors

DTT1Z®.....	103
DTT2Z®.....	104

Miscellaneous

HSS.....	105
PSPN.....	106
TWB.....	107

Anchoring and Fastening Systems for Concrete and Masonry

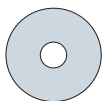
Adhesive Anchoring.....	109–110
Titen HD®.....	111
Titen Turbo™.....	112

Fastening Systems

Strong-Drive® SDWC™	
TRUSS Screw.....	113
SDWC™ for Rafter/Truss with Quik Stik™.....	114
Strong-Drive® SDWC™	
TRUSS Screw.....	116
Strong-Drive® SDPW™	
DEFLECTOR Screw.....	117
Strong-Drive® SDWF	
FLOOR-TO-FLOOR Screw..	118

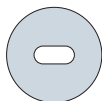
Connectors: Types of Nail Holes

Conectores: Tipos de Agujeros de Clavo



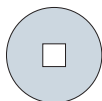
Round
Redondo

- **Purpose:**
To fasten a connector.
- **Fill Requirements:**
Always fill, unless otherwise noted.
- **Propósito:**
Para fijar un conector.
- **Requisitos para Llenar:**
Llénelo siempre, salvo que se indique lo contrario.



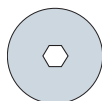
Obround
Alargado

- **Purpose:**
To make fastening a connector in a tight location easier.
- **Fill Requirements:**
Always fill, unless otherwise noted.
- **Propósito:**
Para fijar un conector en una locación apretada con el fin de facilitar el trabajo.
- **Requisitos para Llenar:**
Llénelo siempre, salvo que se indique lo contrario.



Square
Cuadrada

- **Purpose:**
To fasten a connector.
- **Fill Requirements:**
Always fill, unless otherwise noted.
- **Propósito:**
Para fijar un conector.
- **Requisitos para Llenar:**
Llénelo siempre, salvo que se indique lo contrario.



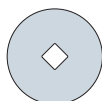
Hexagonal
Hexágono

- **Purpose:**
To fasten a connector to concrete or masonry.
- **Fill Requirements:**
Always fill when fastening a connector to concrete or fastening a connector with masonry screws.
- **Propósito:**
Para fijar un conector a concreto o mampostería.
- **Requisitos para Llenar:**
Siempre llénelo al fijar un conector a concreto o al fijar un conector con tornillos de mampostería.



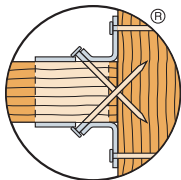
Triangular
Triangular

- **Purpose:**
To increase a connector's strength or to achieve maximum strength.
- **Fill Requirements:**
When the designer specifies max. nailing.
- **Propósito:**
Para aumentar la fuerza de un conector o para lograr una fuerza máxima.
- **Requisitos para Llenar:**
Llénelo cuando el diseñador lo especifica clavado "Máx."



Diamond
Diamante

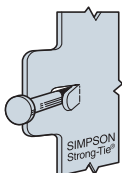
- **Purpose:**
To temporarily fasten a connector to make installing it easier.
- **Fill Requirements:**
None.
- **Propósito:**
Para fijar temporalmente un conector, con el propósito de facilitar su instalación.
- **Requisitos para Llenar:**
Ninguno.



Double-Shear Nailing

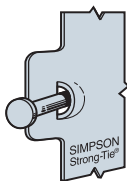
Clavado de Doble Penetración

- **Purpose:**
Installed into the joist and header, to distribute the load through two points on each joist nail for greater strength. Must use full-length nail unless 2 1/2" nail approved by designer.
- **Fill Requirements:**
Always fill.
- **Propósito:**
Instalado en la vigueta y la cabecera, para distribuir la carga a través de dos puntos en cada clavo de vigueta para mayor resistencia. Debe usar un clavo de largo completo a menos que un clavo de 2 1/2" esté aprobado por el diseñador.
- **Requisitos para Llenar:**
Llénelo siempre.



DO NOT use short (1 1/2") nails for double-shear nailing.

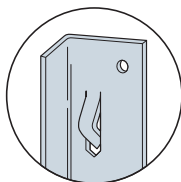
NO usen los clavos cortos de 1 1/2" para uso de doble penetración.



Dome Nailing

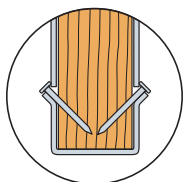
Clavado con Cúpula

- **Purpose:**
To guide the nail into the joist and header at a 45° angle.
- **Fill Requirements:**
Always fill.
- **Propósito:**
Con este dispositivo se guían el clavo en lavigueta y la viga cabezal en ángulo de 45°.
- **Requisitos para Llenar:**
Llénelo siempre.



Speed Prongs
Dientes Rápidos

- **Purpose:**
To temporarily position and secure the connector for easier and faster installation.
- **Fill Requirements:**
None.
- **Propósito:**
Se usan para colocar el conector y fijarlo temporalmente, con el fin de facilitar y hacer más rápida su instalación.
- **Requisitos para Llenar:**
Ninguno.



Positive-Angle Nailing
Clavado Efectivo en Ángulo

- **Purpose:**
To use when wood splitting may occur, and to speed installation.
- **Fill Requirements:**
Always fill.
- **Propósito:**
Se usa cuando la madera puede rajarse o abrirse y con el propósito hacer más rápida la instalación.
- **Requisitos para Llenar:**
Llénelo siempre.

QUESTIONS?

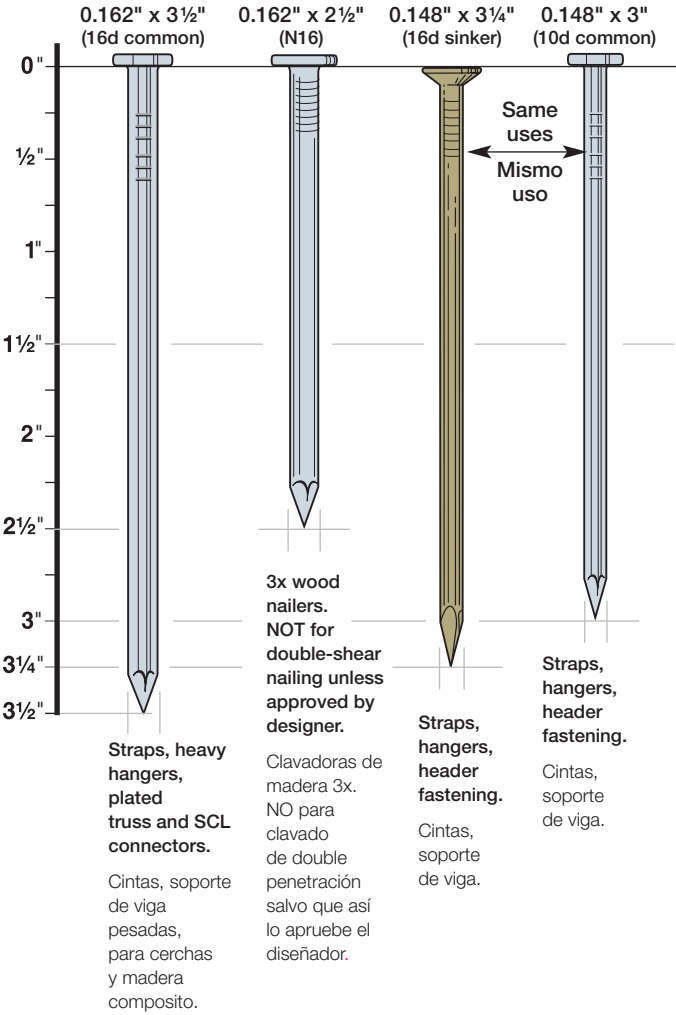
¿PREGUNTAS?

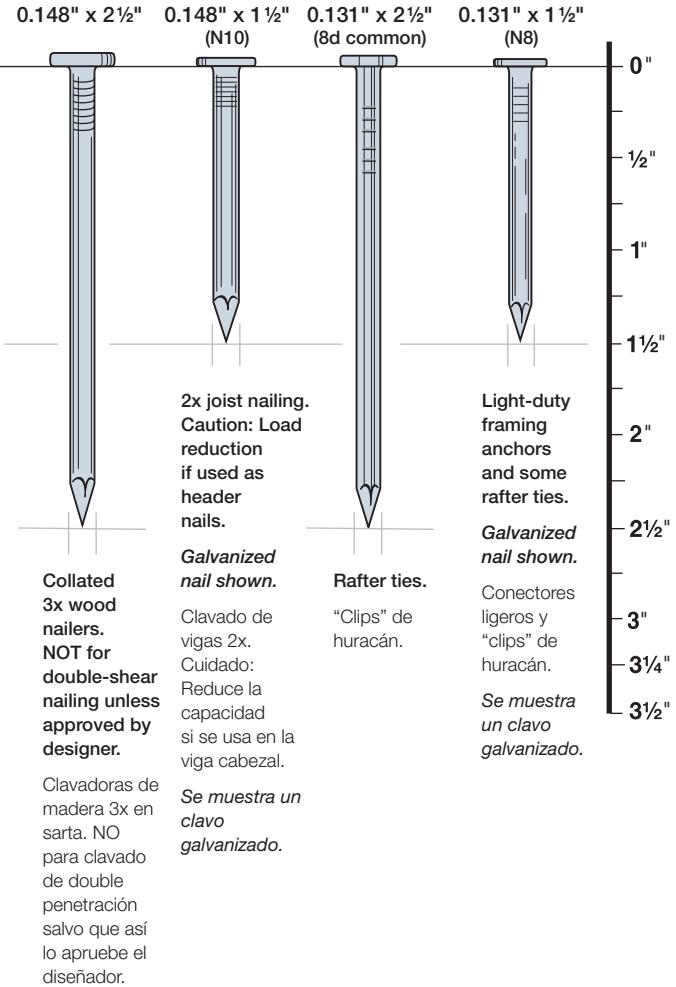
1 (800) 999-5099 or visit strongtie.com

The information in this guide shows contractors how our Simpson Strong-Tie® products should be correctly installed. It is not intended for use by Designers. It is important that users of this guide also follow any installation guidelines specified by the Designer and refer to the current Simpson Strong-Tie *Wood Construction Connectors* catalog for other crucial installation information.

Esta guía tiene como objetivo servir como herramienta de referencia rápida para facilitar la correcta instalación de los productos Simpson Strong-Tie®. Es importante que los usuarios sigan todas las pautas de instalación especificadas por el diseñador y consulten el catálogo de *Conectores para Construcciones de Madera* de Simpson Strong-Tie para obtener más información importante sobre la instalación.

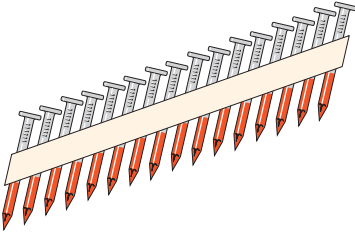
Fasteners/Clavos





When using stainless-steel connectors, use ring-shank stainless-steel nails of the same size. When using ZMAX®/hot-dip galvanized connectors, use fasteners galvanized per ASTM A153.

Quando use conectores de acero inoxidable, use clavos de acero inoxidable de vástago de anillo del mismo tamaño. Cuando use conectores galvanizados por inmersión en caliente/ZMAX®, use sujetadores galvanizados según ASTM A153.

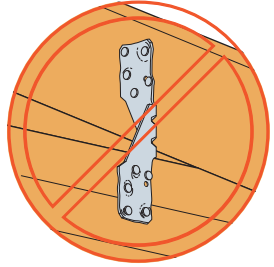


Power-driven collated nails can be used only if:

1. Correct diameter and length
2. Correct quantity is installed
3. The power tool has a hole location feature (finds the hole)
4. Nails are not overdriven

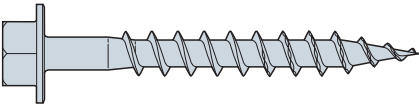
Sólo se pueden utilizar clavos estructurales para pistola si:

1. Diámetro y largo correctos
2. La cantidad correcta está instalada
3. La herramienta eléctrica tiene una función de ubicación de orificio (encuentra el orificio)
4. Los clavos no están demasiado ajustados



**Do Not Overdrive Nails.
Do Not Drive Nails Through Connectors.**

No Se Mete Demasiado.
No Se Puede Hacer Agujeros Con Maquina.



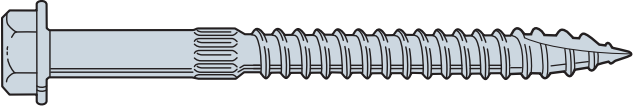
Strong-Drive® SD CONNECTOR screws are designed to replace nails in many popular Simpson Strong-Tie® connectors. See strongtie.com/sd for information.

Los tornillos para CONECTORES SD Strong-Drive están diseñados para reemplazar los clavos en los conectores de Simpson Strong-Tie más populares. Consulte strongtie.com/sd para obtener más información.



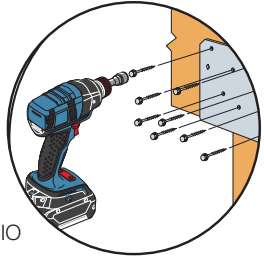
Common screws, such as wood and drywall screws, may NOT be used to replace NAILS in connectors.

NO se puede usar tornillos comunes, tales como tornillos para madera y panel yeso, en vez de CLAVOS en conectores.



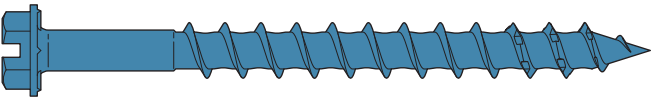
Some connectors install with the 1/4" Strong-Drive® SDS HEAVY-DUTY CONNECTOR screw

1. Install with 3/8" hex socket or nut driver
2. Predrilling generally not required
3. Do not substitute with lag screws



Algunos conectores se instalan con el tornillo para CONECTORES DE SERVICIO PESADO SDS Strong-Drive de 1/4".

1. Instalar con un destornillador de casquillo hexagonal o de tuercas de 3/8"
2. Generalmente no es necesario efectuar perforaciones previas
3. No sustituir con tirafondos



Titen Turbo™ Hex-Head Concrete and Masonry Screw
Diameter: 1/4"

Tornillo con cabeza hexagonal para concreto y mampostería Titen Turbo
Diámetro: 1/4"

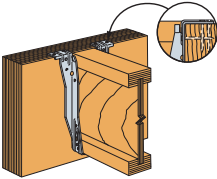


Bolt
(ASTM Standard A307, Grade A or better)
Diameter: 1/2", 5/8", 3/4", 7/8", 1"

Perno torneado
Diámetro: 1/2", 5/8", 3/4", 7/8", 1"

Top-Flange Hangers

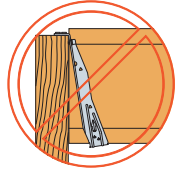
Soportes Con Ala Superior



Flush framing
Entramado al ras



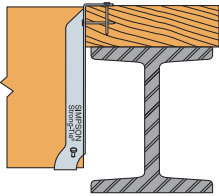
Hanger over-spread
Soporte demasiado abierto



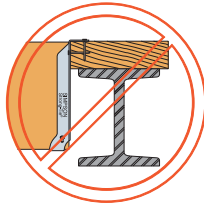
Hanger not plumb
Soporte fuera de plomo

Wood Nailers

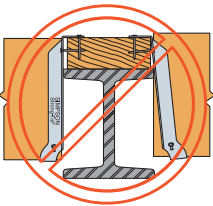
Listones Clavadores De Madera



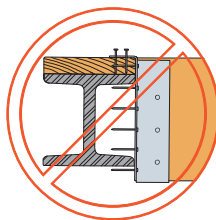
Correct attachment
Montaje correcto



Nailer too wide. Typical allowable overhang 1/4".
Listón clavador muy ancho. Voladizo típico permitido de 1/4".

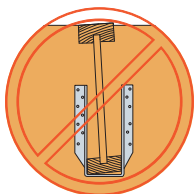


Nailer too narrow
Listón clavador muy estrecho



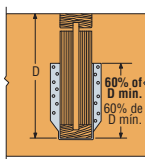
Nailer too thin or wrong hanger for the application
Clavadora demasiado delgada o soporte incorrecto para la aplicación

Prevent Rotation/Evitar La Rotación



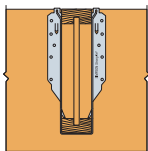
No Rotation Resistance

Sin resistencia al giro



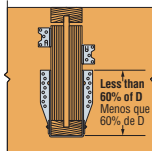
Rotation Prevented by Hanger Height (*web stiffeners required*)

Prevención del giro con la altura de las viguetas (*se requieren refuerzos de alma*)



Rotation Prevented by Lateral Flange Support

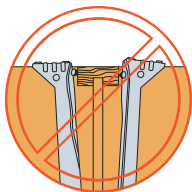
Prevención del giro con soporte lateral del ala



Rotation Prevented by Lateral Support (*clips or blocking*)

Prevención del giro con soporte lateral (*clips o bloqueo*)

Toenailing/Clavado En Diagonal

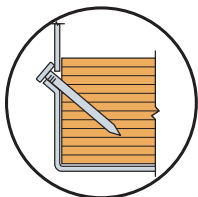


Do not toenail I-joists before installing top-flange or face-mount hangers

No clave en ángulo las viguetas 'I' antes de montar los soportes (*con o sin ala superior*)

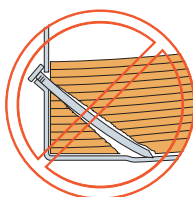
Positive-Angle Nailing

Clavado Efectivo En Ángulo



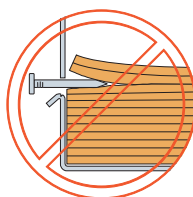
Correct nailing approx. 45° angle

Clavado correcto aproximadamente a 45°



Nail too long

Clavos demasiado largos

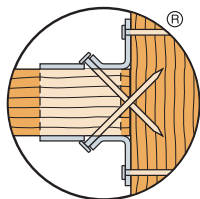


Nail at wrong angle

Clavado con un ángulo incorrecto

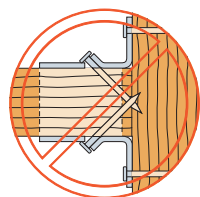
Double-Shear Nailing

Clavado De Doble Penetración



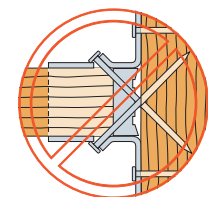
Must use full-length nail unless 2½" nail approved by designer.

Debe usar un clavo de largo completo a menos que un clavo de 2½" esté aprobado por el diseñador.



Shorter nails may not be used as double-shear nails.

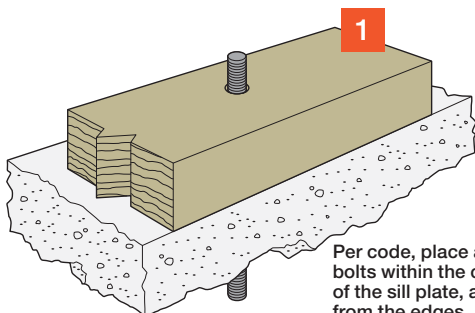
No se pueden utilizar clavos más cortos como clavos de doble penetración.



No gaps larger than ⅛".

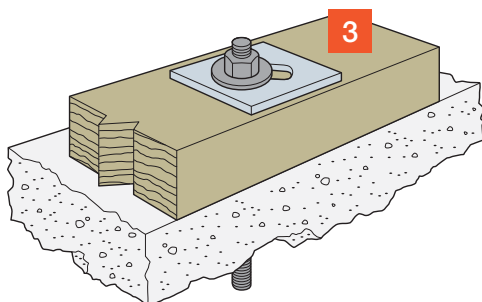
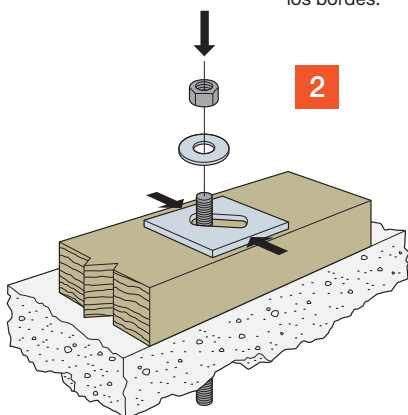
No hay espacios mayores a ⅛".

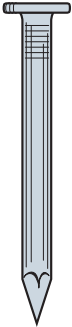
BPS-LBPS



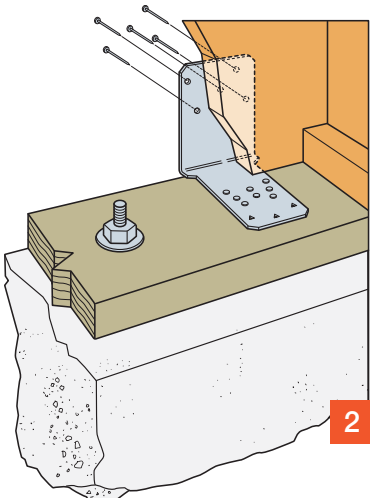
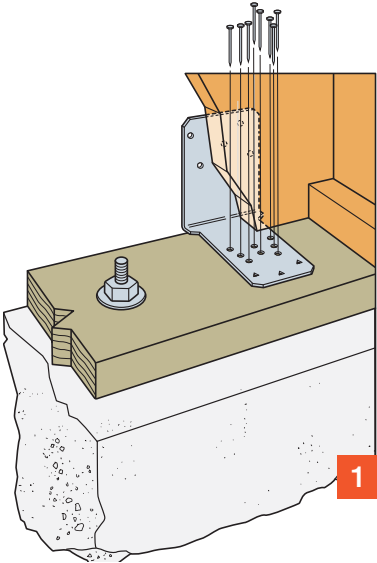
Per code, place anchor bolts within the center third of the sill plate, at least 1 $\frac{1}{4}$ " from the edges.

De acuerdo con el código, coloque los pernos de anclaje dentro del tercio central de la solera, a una distancia mínima de 1 $\frac{1}{4}$ " de los bordes.

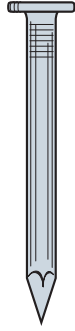
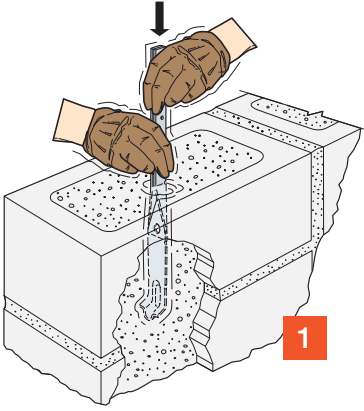




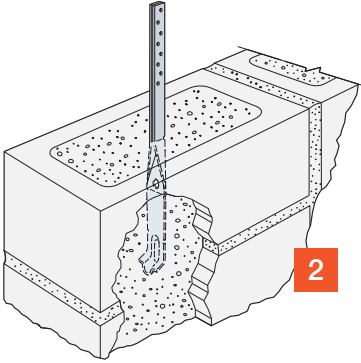
0.148" x 1½"



MAB – Block/Bloque

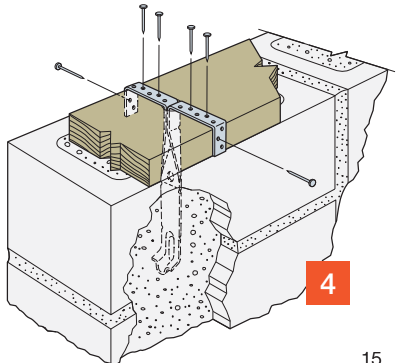
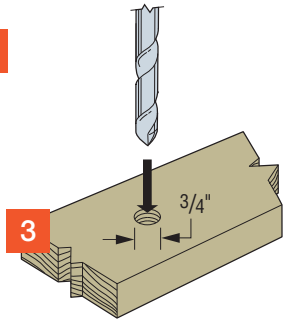


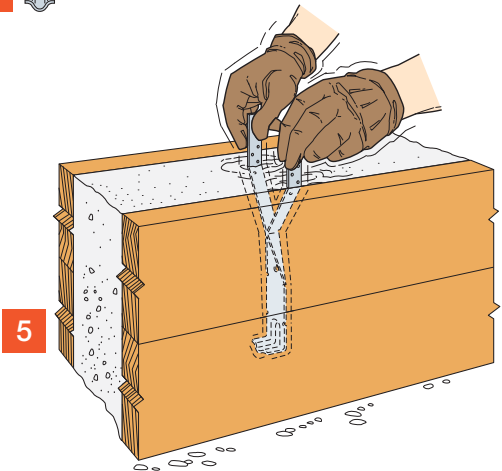
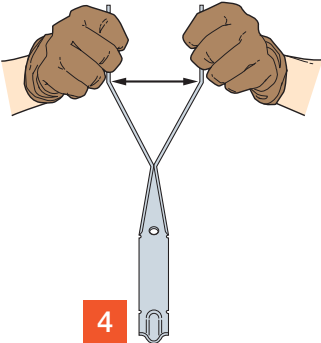
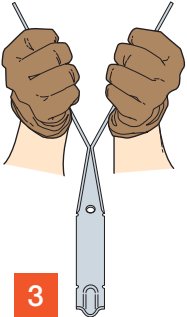
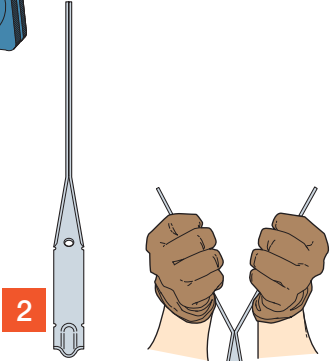
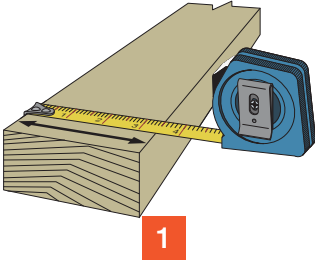
0.148" x 1½"

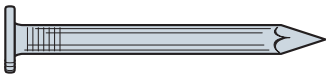
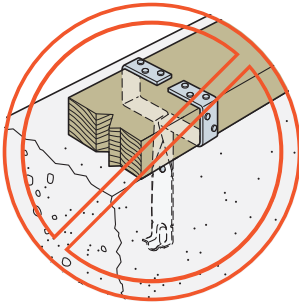
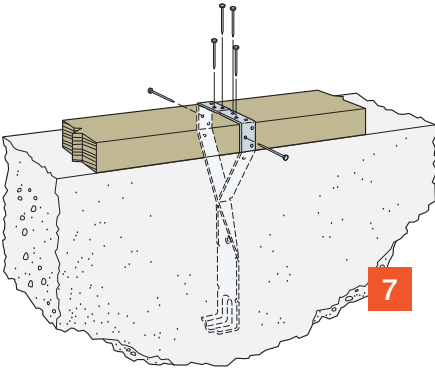
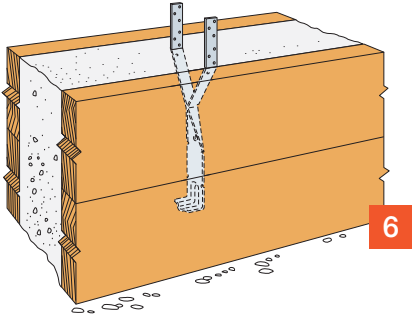


Per IRC, place anchor bolts within the center third of the sill plate, at least 1¾" from the edges.

De acuerdo con el IRC, coloque los pernos de anclaje dentro del tercio central de la solera, a una distancia mínima de 1¾" de los bordes.



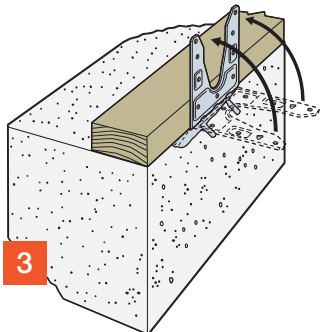
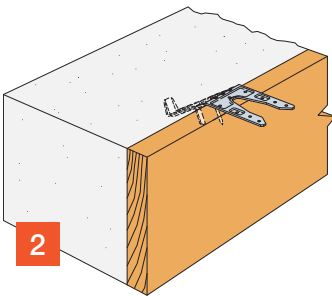
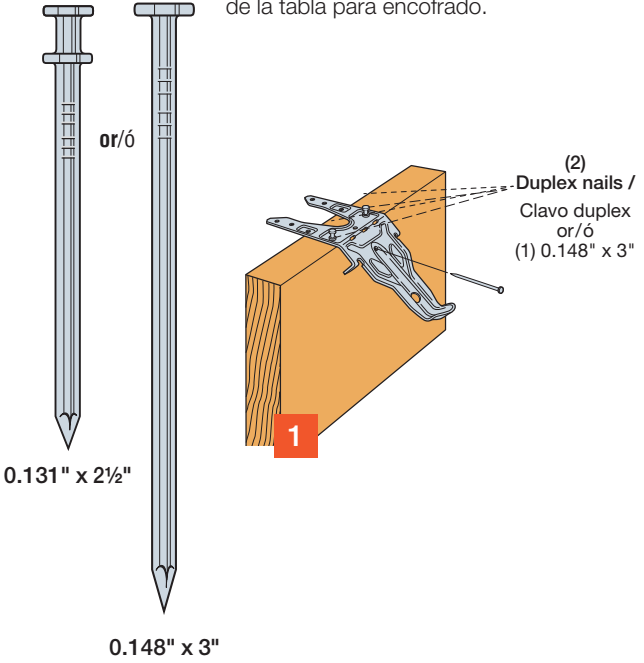


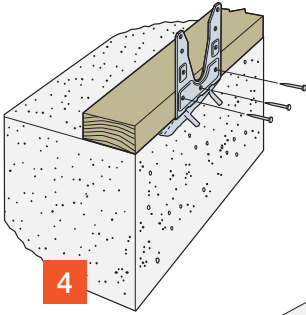


0.148" x 1½"

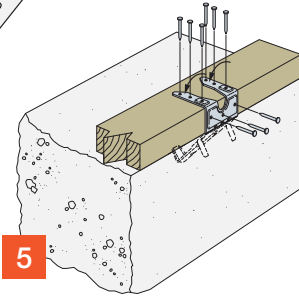
Nail duplex nails into top of form board.

Los clavos duplex se insertan en la parte superior de la tabla para encofrado.



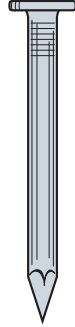


4



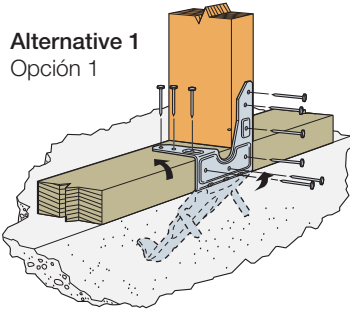
5

Connector
Conector



0.148" x 1½"

Alternative 1
Opción 1



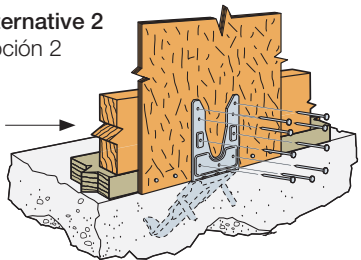
**Reduced loads apply;
check with designer.**

Se aplican cargas reducidas;
consulte al diseñador.

Alternative 2
Opción 2

**Blocking required attached to
sill with A35Z (not shown) or
per designer.**

Se debe adjuntar un
bloqueo al larguero con
A35Z (no se muestra) o
según indicaciones del
diseñador.



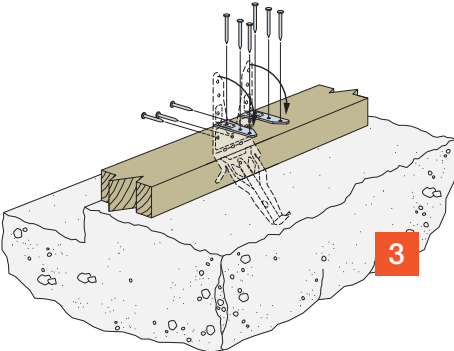
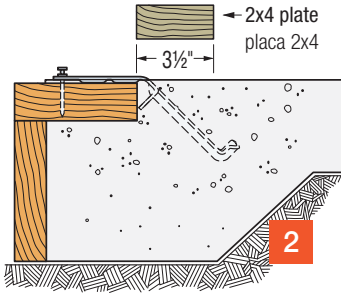
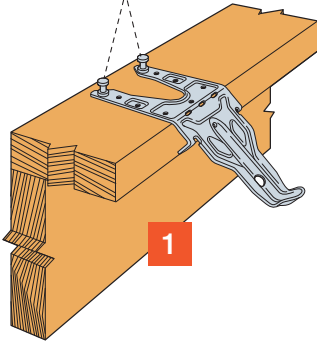
**Reduced loads apply; check with designer
before nailing over sheathing.**

Se aplican cargas reducidas; consulte al
diseñador antes de clavar sobre el relleno.

Brick-Ledge Installation

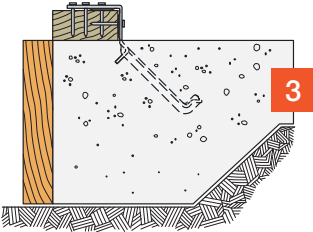
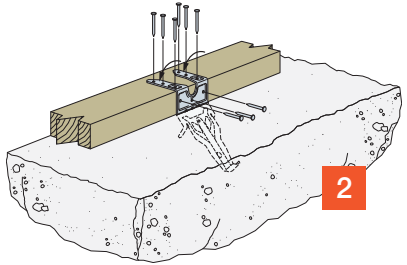
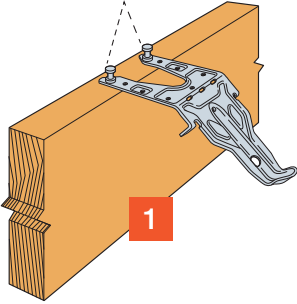
Instalación Sobre Cornisa de Ladrillos

(2) Duplex nails / Clavo duplex



Inside-the-Mudsill Installation Instalación en Solera

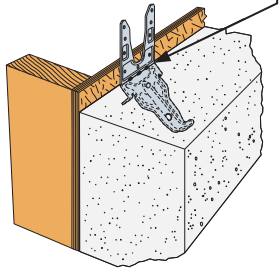
(2) Duplex nails / Clavo duplex

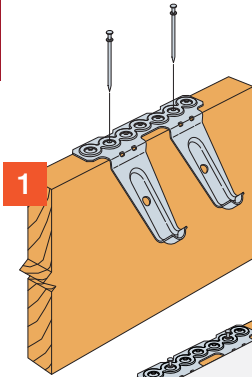


Embedment line
(top of concrete)

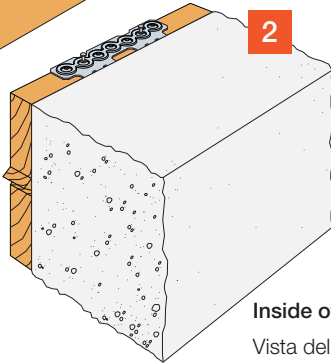
Línea de
empotramiento
(parte superior
del concreto)

MASAP™ similar
Similar a MASAP

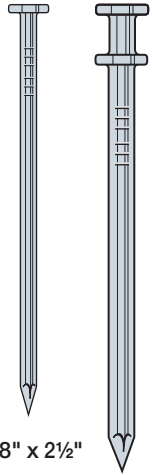




(2) Duplex nails
Clavo duplex

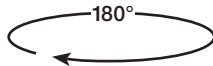
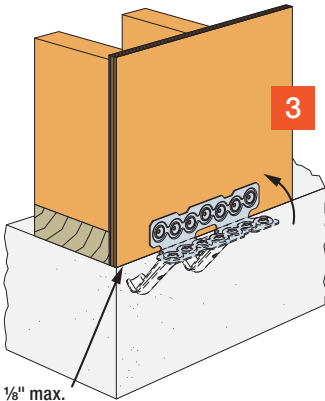


Inside of wall view
Vista del muro desde adentro



0.148" x 2½"

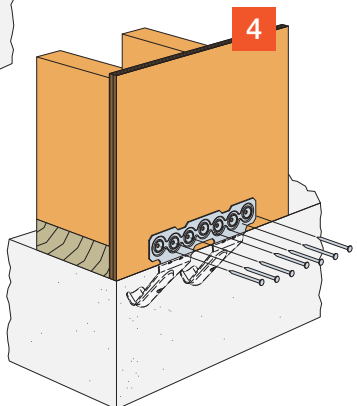
0.148" x 3"

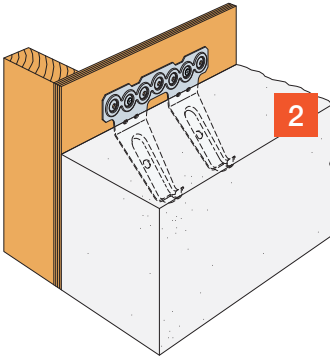
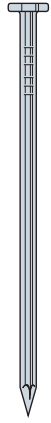
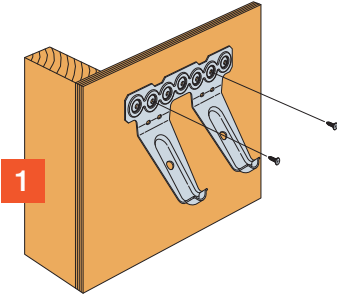


Outside of wall view
Vista del muro desde afuera

1/8" max.
sheathing gap
Separación máx.
de paneles de 1/8"

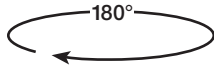
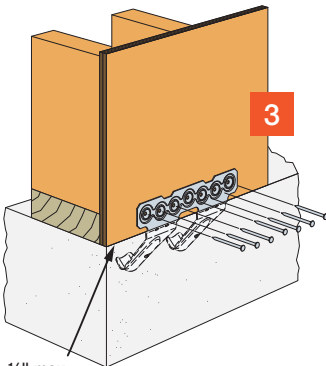
MASOPZ™ similar
Similar a MASOPZ





Inside of wall view

Vista del muro desde adentro



Outside of wall view

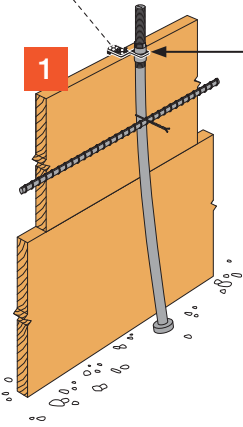
Vista del muro desde afuera

1/8" max.
sheathing gap

Separación máx.
de paneles de 1/8"

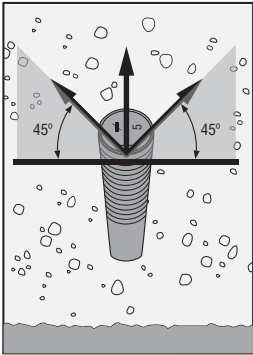
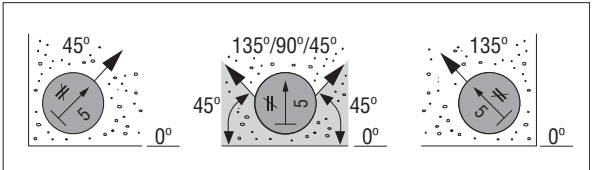
AnchorMate®

1



Embedment line
(top of concrete)

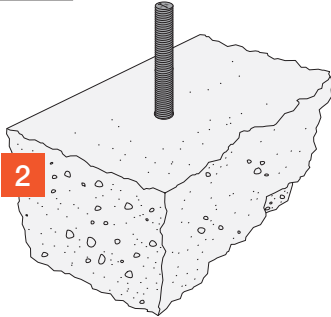
Línea de empotramiento
(parte superior del concreto)

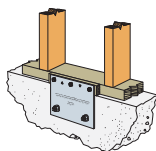
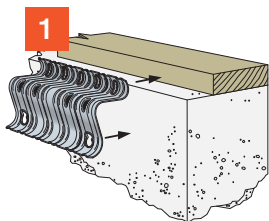


Install 45° from either edge.

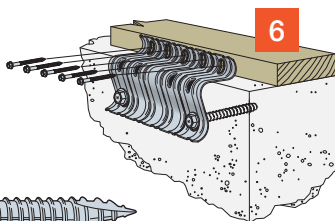
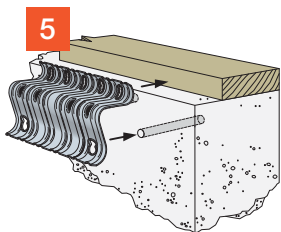
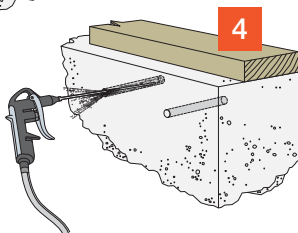
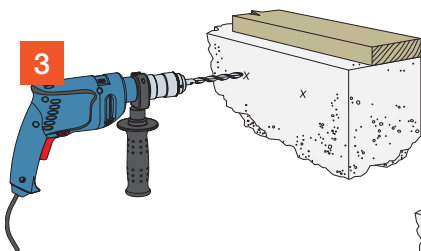
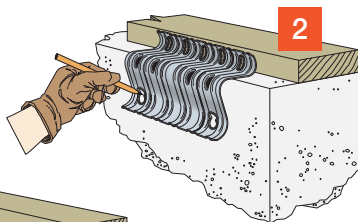
Instalar 45° de cada cara.

2



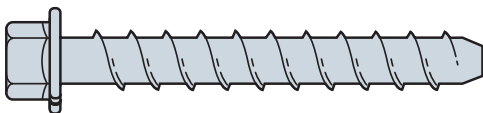


Same installation for FRFP
Misma instalación para FRFP



**1/4" x 3" Strong-Drive® SDS HEAVY-DUTY
CONNECTOR Screw (included)**

Tornillo para CONECTORES DE SERVICIO PESADO
SDS Strong-Drive de 1/4" x 3" (se incluye)

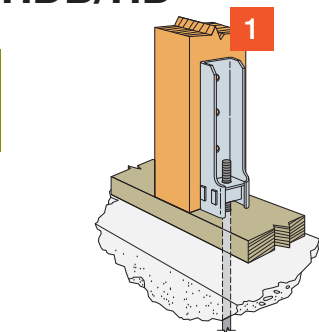


1/2" x 4" Titen HD®. If using adhesive anchor, see pp. 109–110.

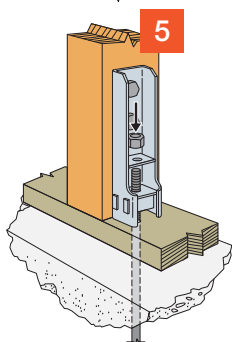
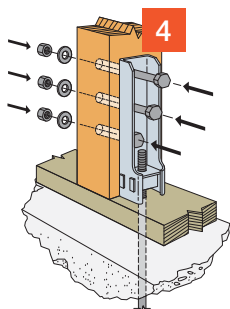
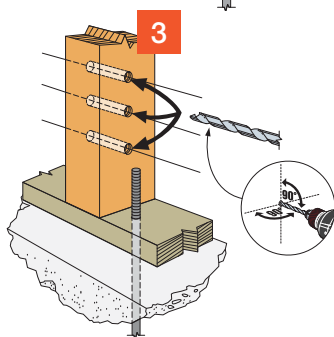
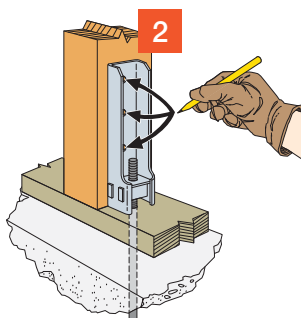
Titen HD de 1/2" x 4". Si usa anclaje adhesivo, consulte
las páginas 109–110.

Holdowns and Tension Ties

HDB/HD



Model No./ N.º de Modelo	Bolt Diameter/ Diámetro del Perno Torneado
HD3B	5/8"
HD5B	3/4"
HD7B	3/4"
HD9B	7/8"
HD12	1"
HD19	1"

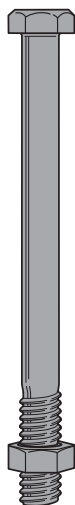


Bolts shall be installed with the nut and washer on the opposite side of the holddown.

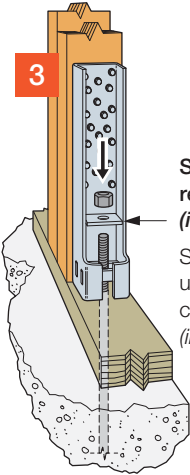
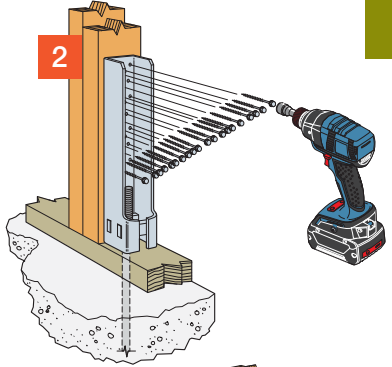
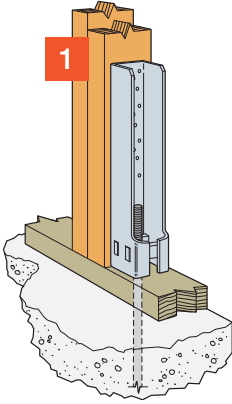
Se deben instalar los pernos con la tuerca y la arandela en lado opuesto del amarre.

Bolt holes must be a minimum of 1/32" and a maximum of 1/16" larger than bolt diameter.

Los orificios para los pernos deben ser al menos 1/32" y como máximo 1/16" más grandes que el diámetro del perno.

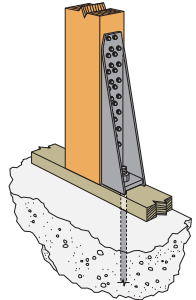


HDQ8/HHDQ



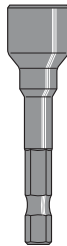
Square washer
required
(included)

Se requiere
una arandela
cuadrada
(incluida)



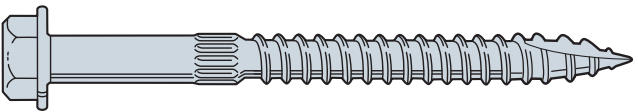
Similar installation
for HHDQ

Instalación similar
para HHDQ



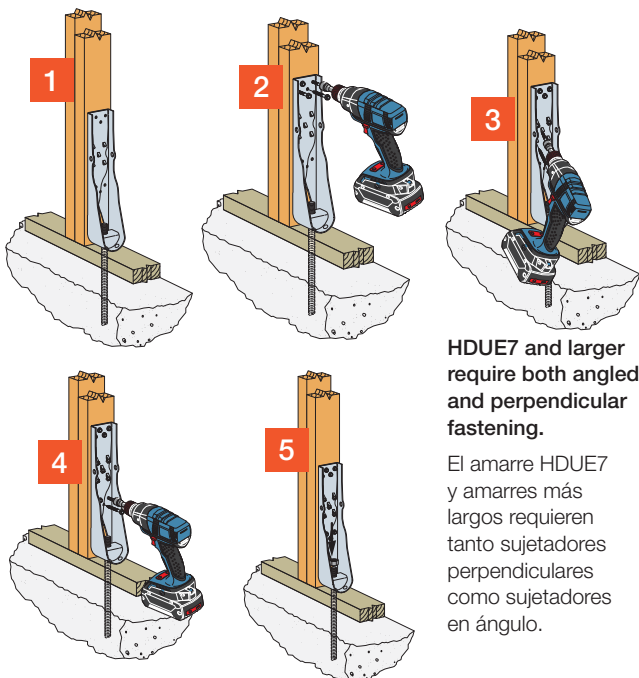
Use $\frac{3}{8}$ " driver.

Use un
destornillador
de $\frac{3}{8}$ ".



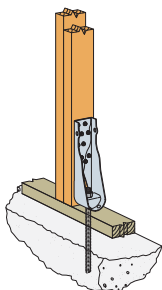
**1/4" x 3" Strong-Drive® SDS HEAVY-DUTY
CONNECTOR Screw (included)**

Tornillo para CONECTORES DE SERVICIO PESADO
SDS Strong-Drive de 1/4" x 3" (se incluye)



HDUE7 and larger require both angled and perpendicular fastening.

El amarre HDUE7 y amarres más largos requieren tanto sujetadores perpendiculares como sujetadores en ángulo.

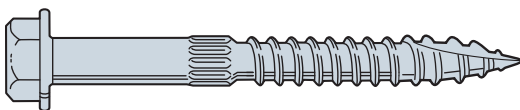
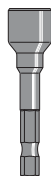


HDUE3 and HDUE5:
All SDS Heavy-Duty Connector screws are installed perpendicular into the wood member.

HDUE3 y HDUE5: Todos los tornillos para conectores de servicio pesado SDS se instalan perpendiculares en el elemento de madera.

Use 3/8" driver.

Use un destornillador de 3/8".



Strong-Drive® SDS HEAVY-DUTY CONNECTOR Screw (included)

1/4" x 3" — para HDUE3, HDUE5, HDUE7

1/4" x 3 1/2" — For HDUE9, HDUE13

1/4" x 4 1/2" — For HDUE17

Tornillo para CONECTORES DE SERVICIO PESADO

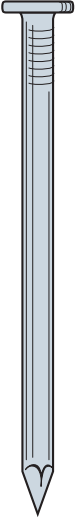
SDS Strong-Drive (se incluye)

1/4" x 3" — para HDUE3, HDUE5, HDUE7

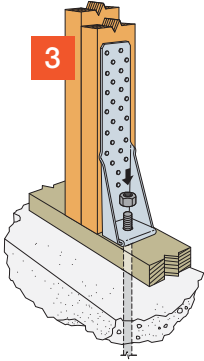
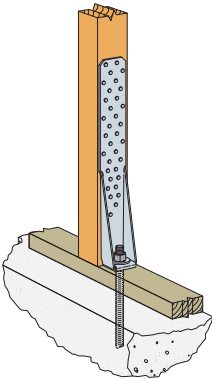
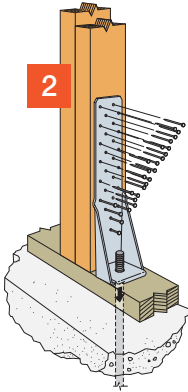
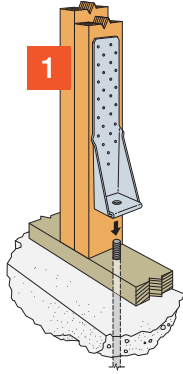
1/4" x 3 1/2" — para HDUE9, HDUE13

1/4" x 4 1/2" — para HDUE17

HTT4
HTT5



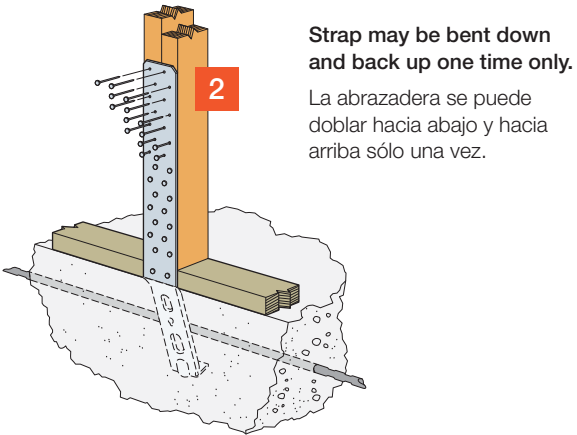
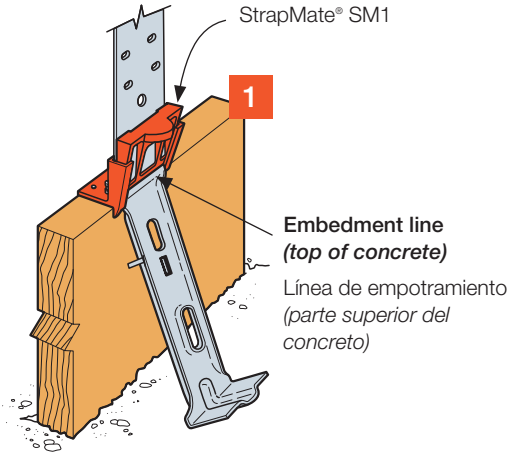
0.162" x 2½"



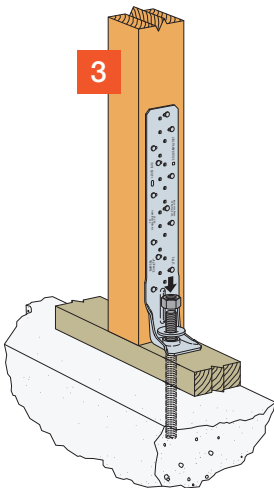
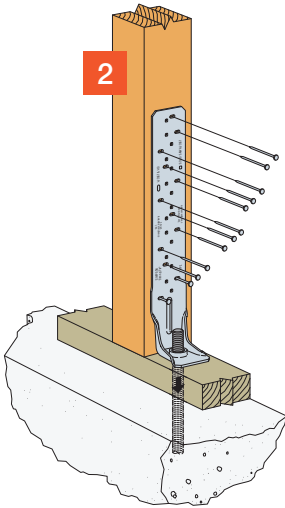
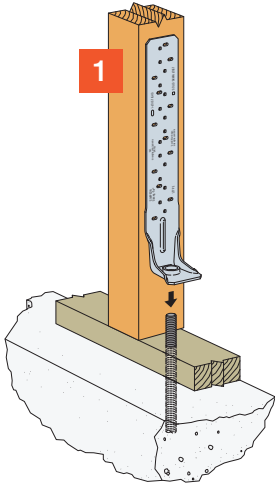
Similar HTTH Installation (typ.)

Instalación similar a HTTH (típ.)

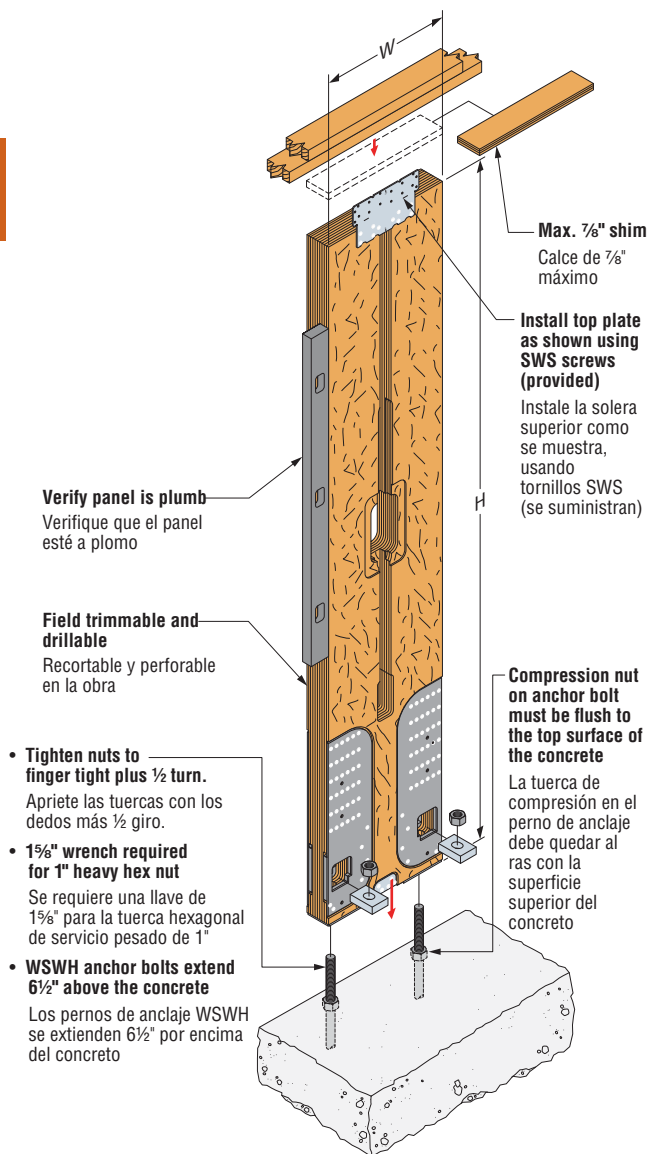
LSTHD/STHD



16d Sinker
0.148" x 3 1/4"
(or 10d common 0.148 x 3")



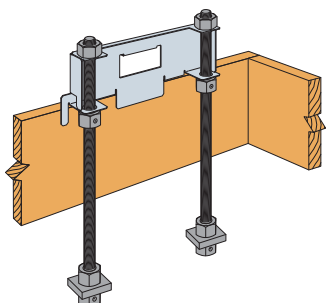
WSWH Shearwall



Standard Installation
Instalación estándar

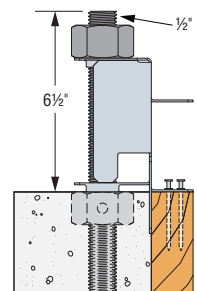
For installation details, go to strongtie.com/wswh.

Para obtener información detallada sobre la instalación, visite strongtie.com/wswh.



WSWH-RT Exterior Installation

Instalación exterior del WSWH-RT

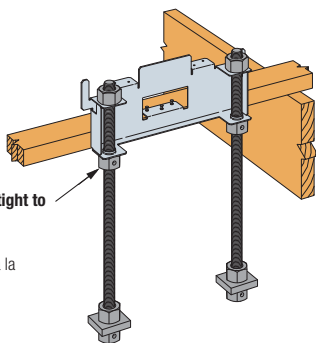


Anchor Bolt Height (exterior)

Altura del perno de anclaje (exterior)

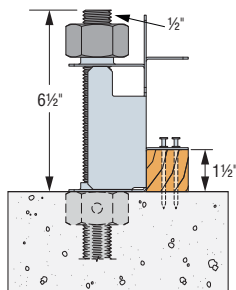
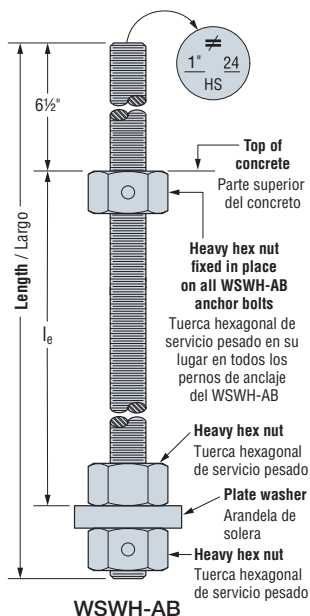
Compression nuts must be tight to the bottom of the template

Las tuercas de compresión deben quedar apretadas contra la parte inferior de la plantilla



WSWH-RT Interior Installation

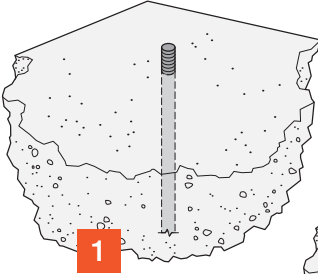
Instalación interior del WSWH-RT



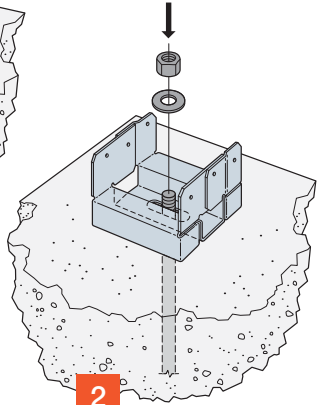
Anchor Bolt Height (Interior)

Altura del perno de anclaje (interior)

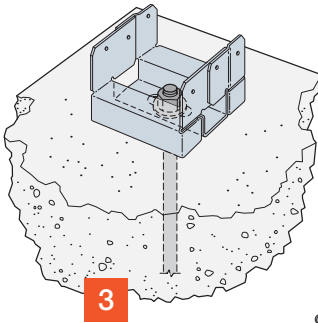
ABA



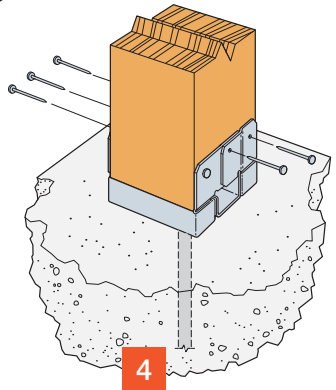
1



2



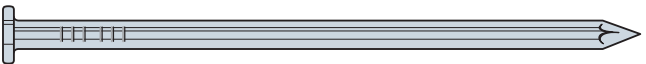
3



4

If using an adhesive anchor, see pp. 109–110 for instructions. See p. 111 for Titen HD® instructions.

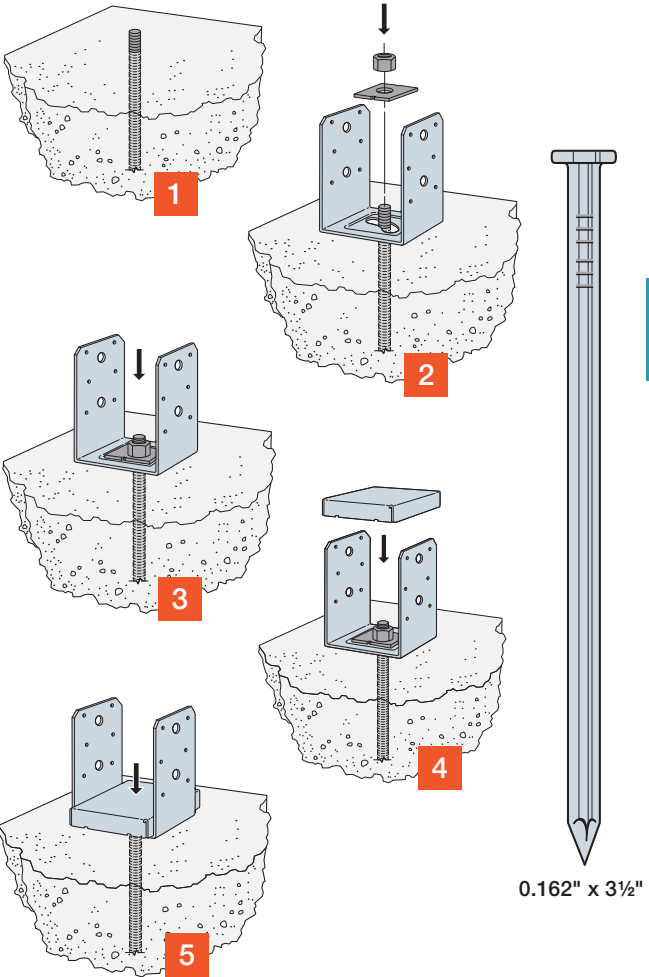
Si utiliza un anclaje adhesivo, consulte las instrucciones de las páginas 109–110. Consulte la página 111 para obtener instrucciones acerca de los tornillos Titen HD.



0.162" x 3½" — ABA46, ABA46R, ABA66, ABA66R

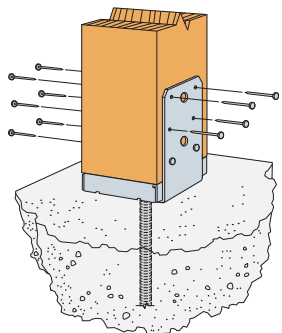


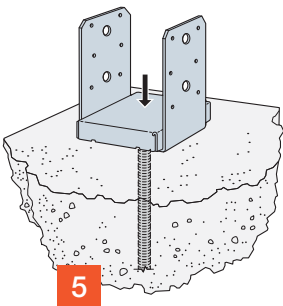
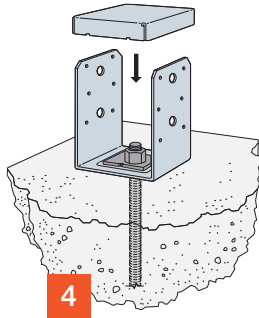
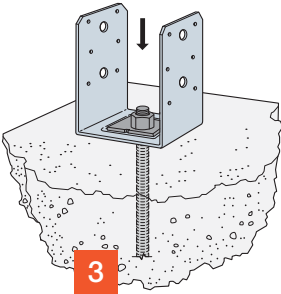
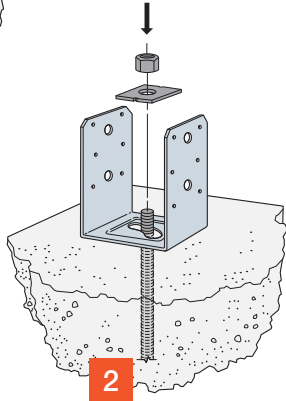
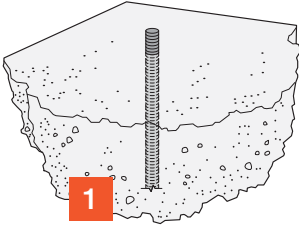
0.148" x 3" — ABA24-2, ABA44, ABA44R



If using an adhesive anchor, see pp. 109–110 for instructions. See p. 111 for Titen HD® instructions.

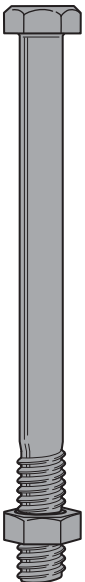
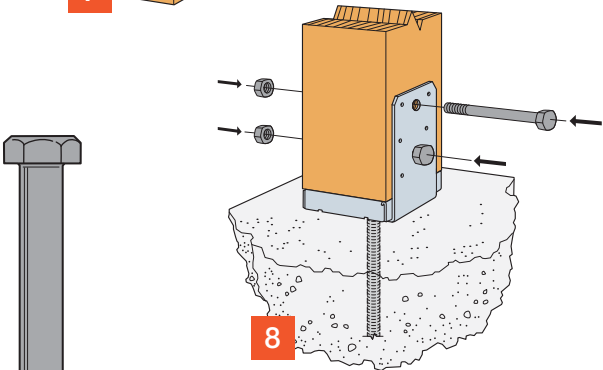
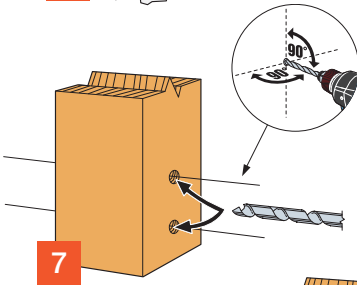
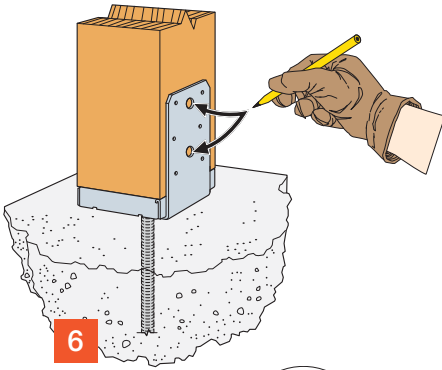
Si utiliza un anclaje adhesivo, consulte las instrucciones de las páginas 109–110. Consulte la página 111 para obtener instrucciones acerca de los tornillos Titen HD.





If using an adhesive anchor, see pp. 109–110 for instructions. See p. 111 for Titen HD® instructions.

Si utiliza un anclaje adhesivo, consulte las instrucciones de las páginas 109–110. Consulte la página 111 para obtener instrucciones acerca de los tornillos Titen HD.

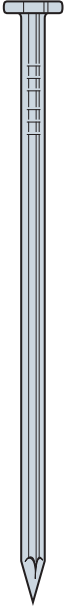


Bolt Diameter: 1/2"
Length:
ABU44/ABU46 = 4 1/2"
ABU66 = 6 1/2"

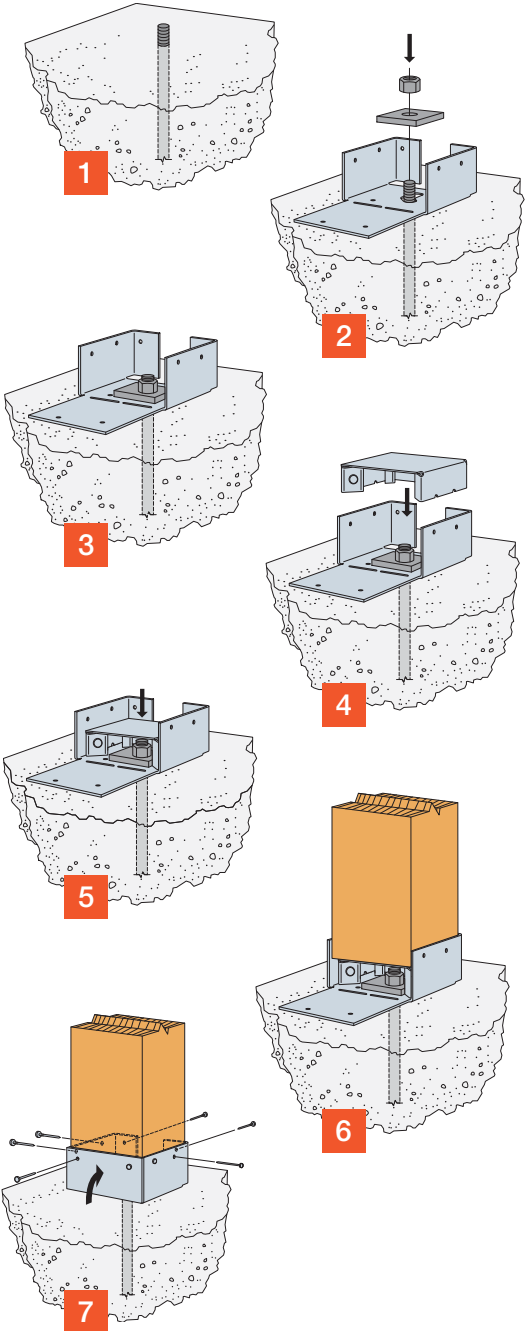
Bolt holes must be a minimum of 1/32" and a maximum of 1/16" larger than bolt diameter.

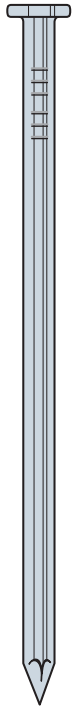
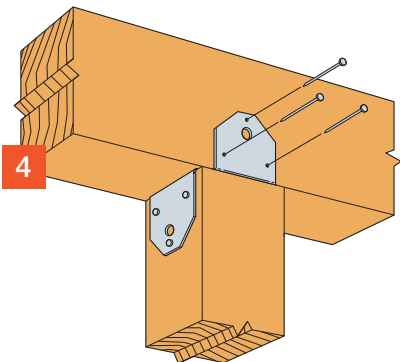
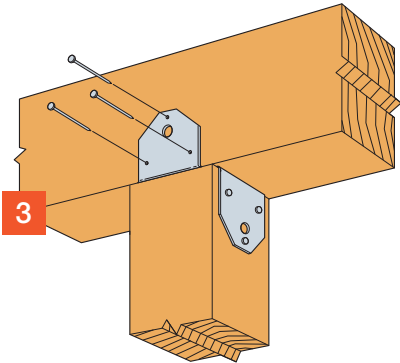
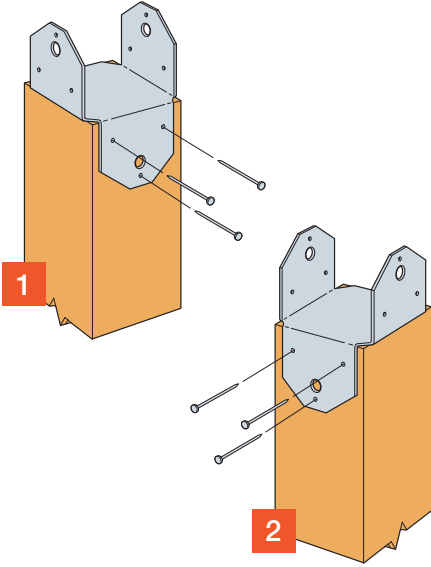
Perno Torneado
Diámetro: 1/2"
Largo:
ABU44/ABU46 = 4 1/2"
ABU66 = 6 1/2"

Los orificios para los pernos deben ser al menos 1/32" y como máximo 1/16" más grandes que el diámetro del perno.

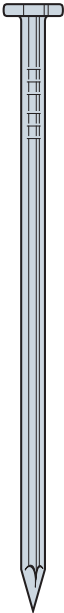


0.148" x 3"

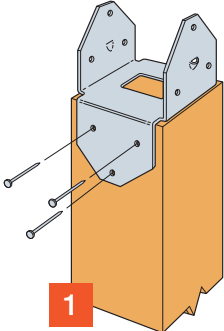




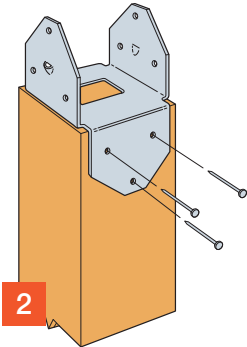
0.162" x 3 1/2"



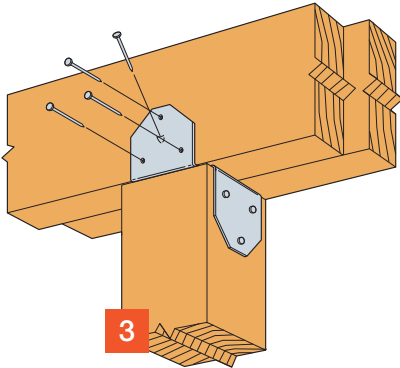
0.148" x 3"



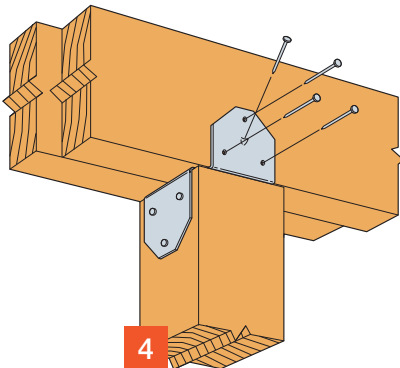
1



2

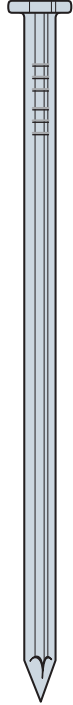
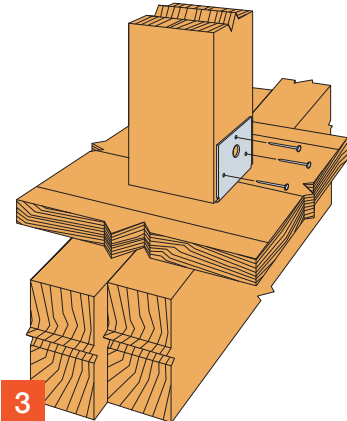
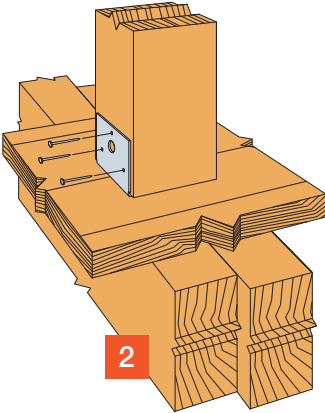
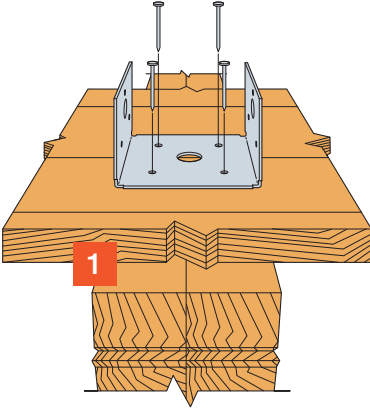


3

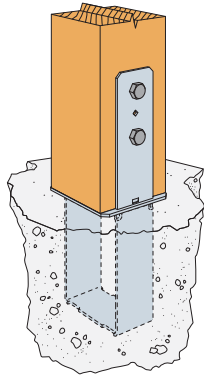
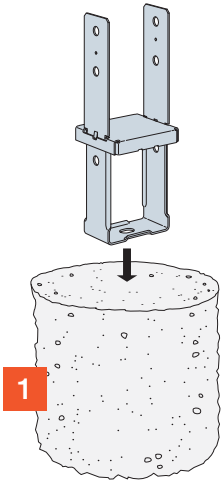


4

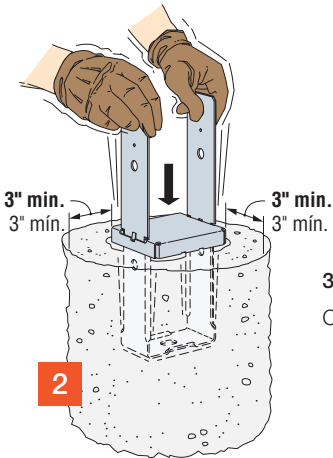
BC40



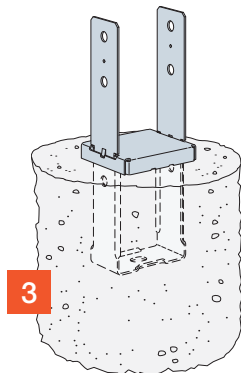
0.162" x 3 1/2"

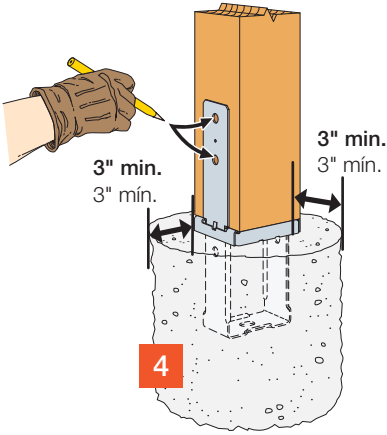


Similar CB Installation (typ.)
Instalación similar de CB (típ.)



3" side cover (min.)
Cubierta lateral de 3" (mín.)



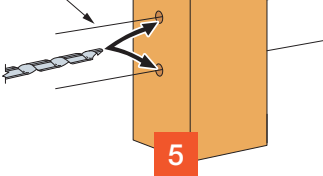
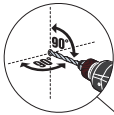


3" side cover (min.)
Cubierta lateral de 3" (mín.)

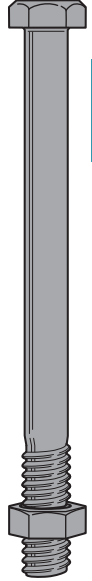
3" mín.
3" mín.

3" mín.
3" mín.

4



5

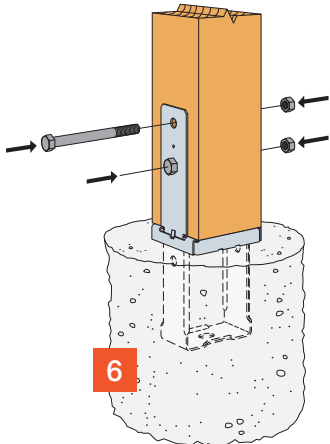


Bolt
Perno

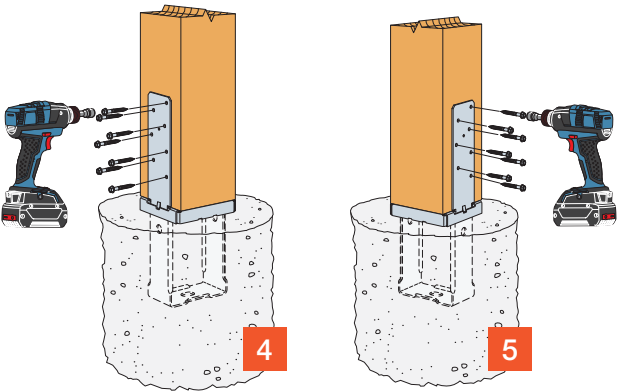
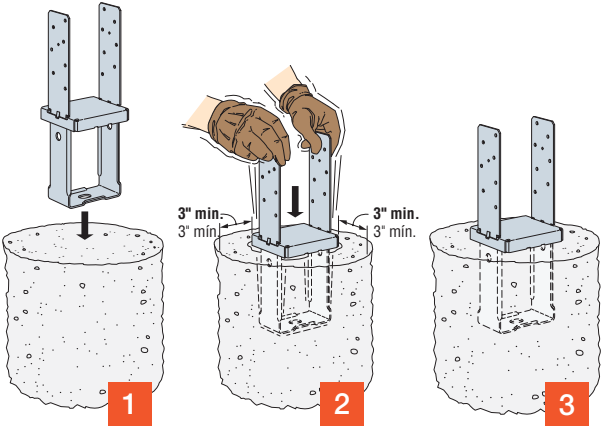
Model No. / N.º de Modelo	Bolt Size / Tamaño del Perno
CB44	5/8" x 4 1/2"
CBST44	5/8" x 4 1/2"
CB46	5/8" x 4 1/2"
CBST46	5/8" x 4 1/2"
CB48	5/8" x 4 1/2"
CB64	5/8" x 6 1/2"
CB66	5/8" x 6 1/2"
CBST66	5/8" x 6 1/2"
CB68	5/8" x 6 1/2"
CB86	3/4" x 8 1/2"
CB88	3/4" x 8 1/2"
CB1010	3/4" x 10 1/2"
CB1012	3/4" x 10 1/2"
CB1212	3/4" x 11 1/2"

Bolt holes must be a minimum of 1/32" and a maximum of 1/16" larger than bolt diameter.

Los orificios para los pernos deben ser al menos 1/32" y como máximo 1/16" más grandes que el diámetro del perno.



6

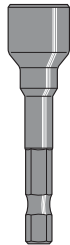


1/4" x 2" Strong-Drive®

SDS HEAVY-DUTY CONNECTOR Screw

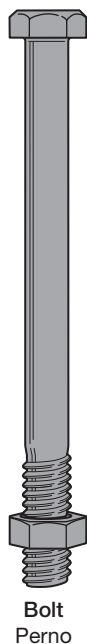
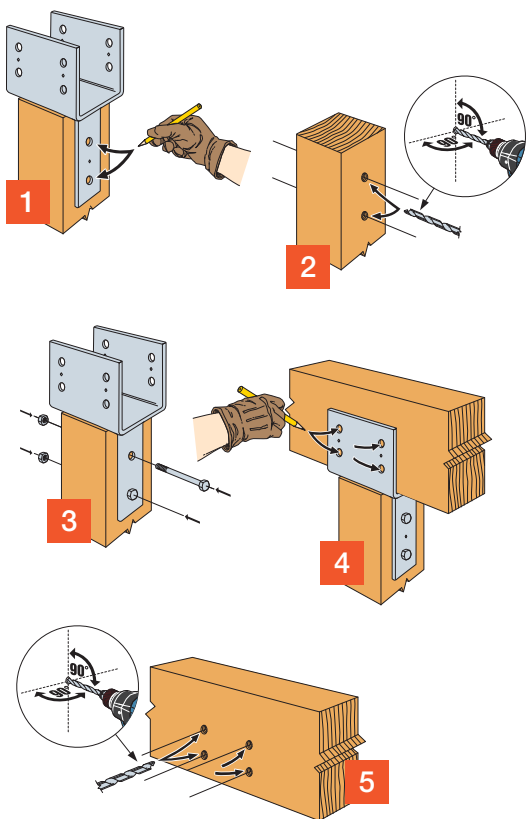
Tornillo para CONECTORES DE SERVICIO PESADO

SDS Strong-Drive de 1/4" x 2"

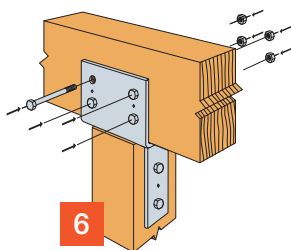


Use 3/8" driver.

Use un
destornillador
de 3/8".

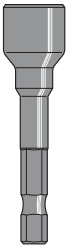
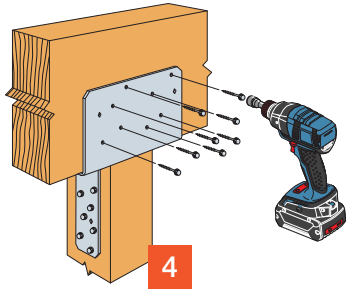
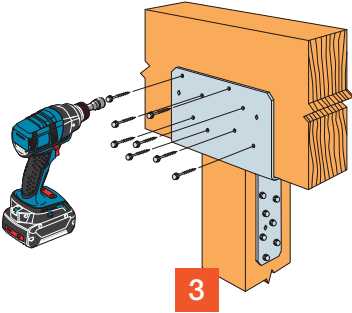
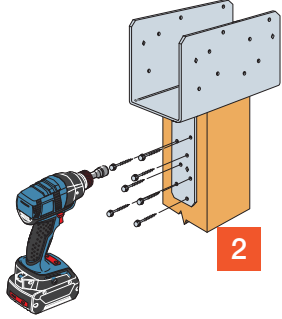
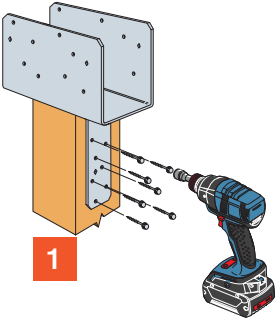


Beam or Column Width Ancho de Dintel o de Columna	Bolt Size Tamaño del Perno Torneado	
	Diameter Diámetro	Length Longitud
3 1/8"	5/8"	4 1/2"
3 1/2"	5/8"	4 1/2"
5 1/8"	3/4"	6 1/2"
5 1/2"	5/8"	6 1/2"
6 3/4"	3/4"	8"
7"	3/4"	8"
7 1/2"	3/4"	8 1/2"
8 3/4"	3/4"	10"
9 1/2"	3/4"	10 1/2"



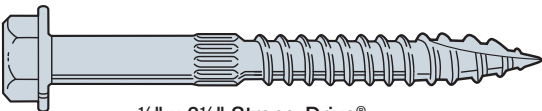
Bolt holes must be a minimum of 1/32" and a maximum of 1/16" larger than bolt diameter.

Los orificios para los pernos deben ser al menos 1/32" y como máximo 1/16" más grandes que el diámetro del perno.



Use 3/8" driver.

Use un destornillador de 3/8".



1/4" x 2 1/2" Strong-Drive®

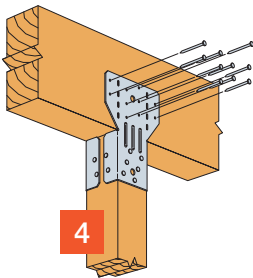
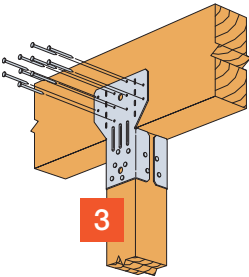
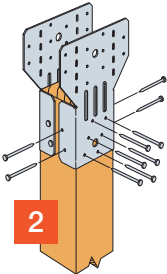
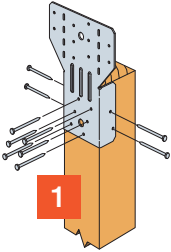
SDS HEAVY-DUTY CONNECTOR Screw

Tornillo para CONECTORES DE SERVICIO PESADO

SDS Strong-Drive de 1/4" x 2 1/2"

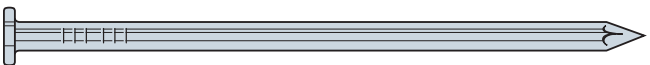
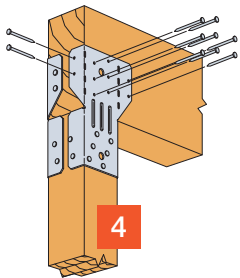
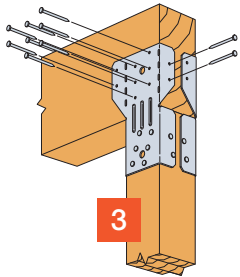
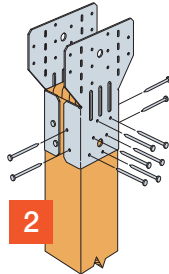
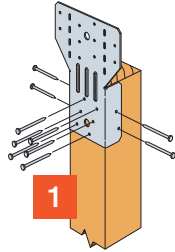
Middle of Beam Installation

Instalación en la mitad de la viga



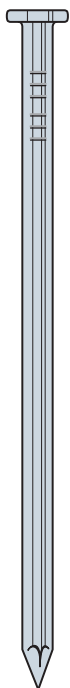
End of Beam Installation

Instalación en el extremo de la viga

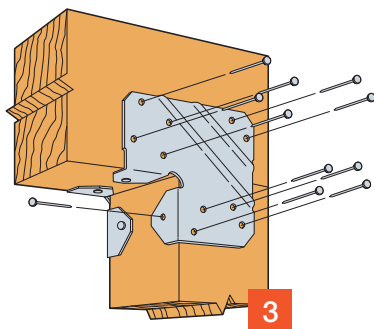
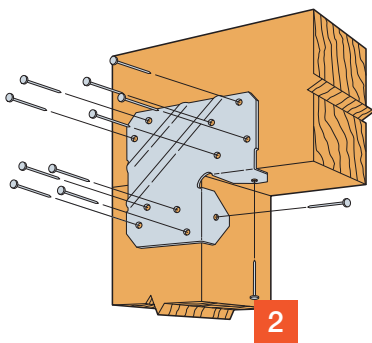
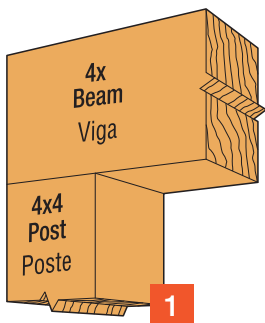


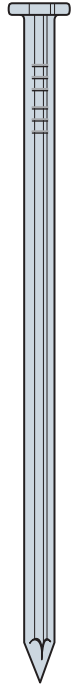
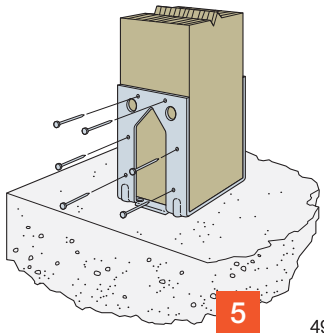
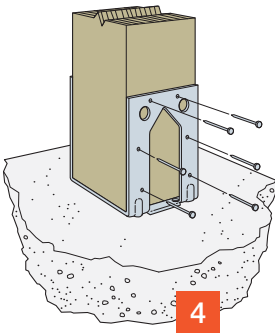
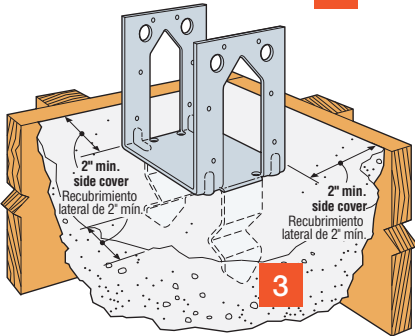
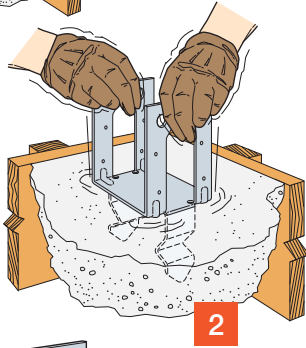
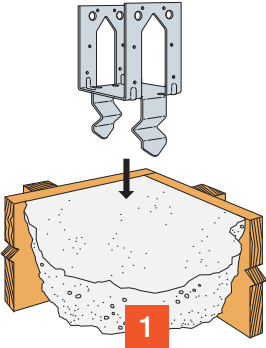
0.162" x 2½"

LCE4



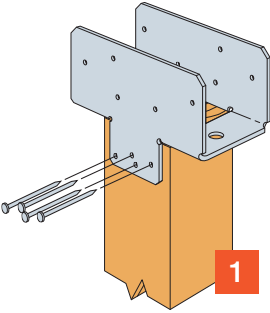
0.162" x 3 1/2"



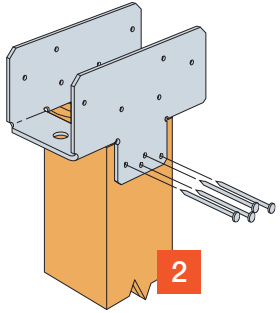


0.162" x 3 1/2"

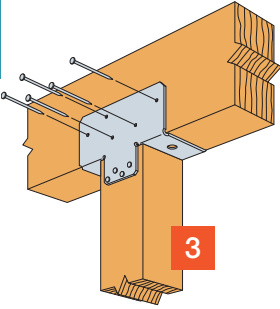
PCZ™/EPCZ



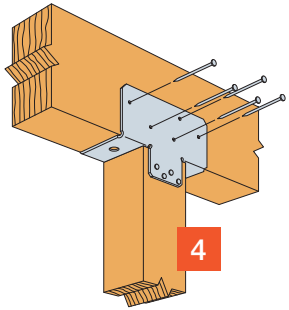
1



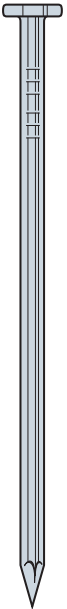
2



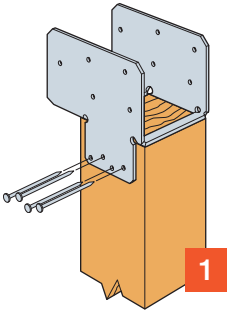
3



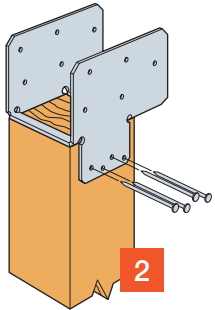
4



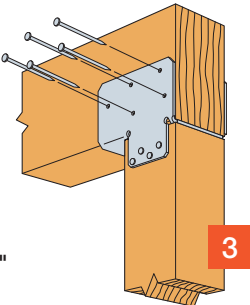
0.148" x 3"



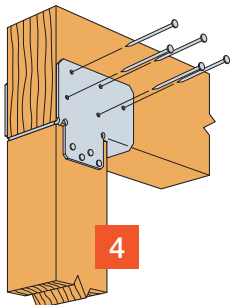
1



2



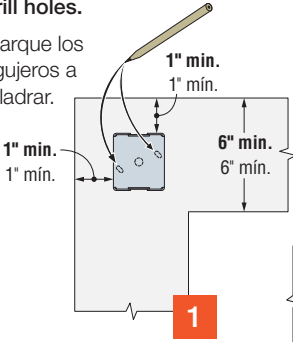
3



4

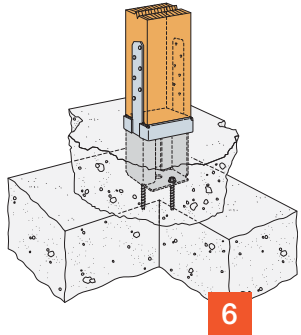
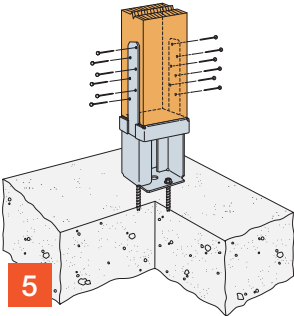
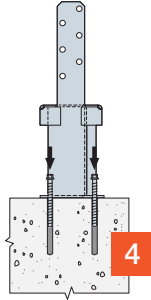
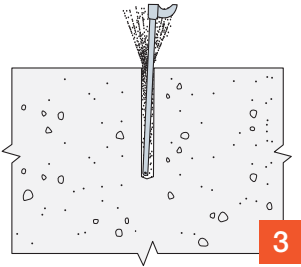
Mark drill holes.

Marque los agujeros a taladrar.



Drill $\frac{3}{16}$ "-diameter hole $\frac{1}{2}$ " deeper than Titen Turbo™

Perdore un agujero de $\frac{3}{16}$ " de diámetro a una profundidad de $\frac{1}{2}$ " mayor que el Titen Turbo™.

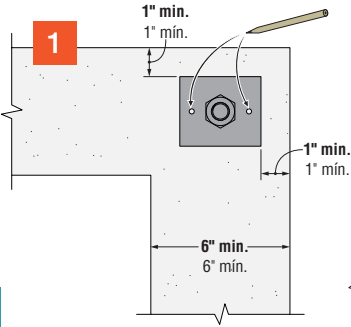


For installation in concrete, use Titen Turbo masonry screw $\frac{1}{4}$ " x $1\frac{1}{4}$ ".

Para instalaciones en concreto, utilice tornillo con mampostería Titen Turbo de $\frac{1}{4}$ " x $1\frac{1}{4}$ ".

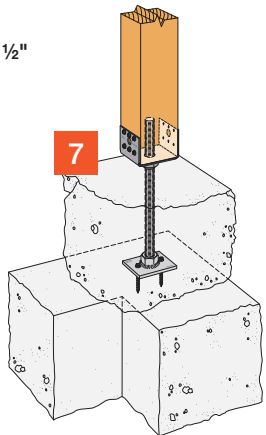
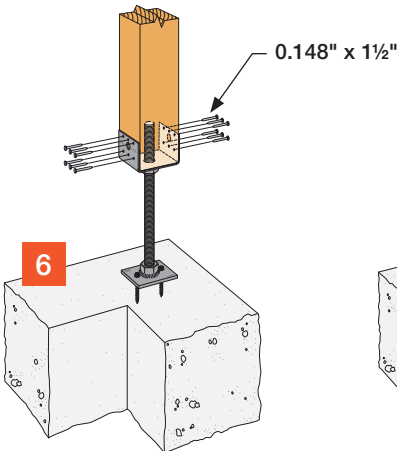
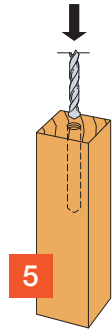
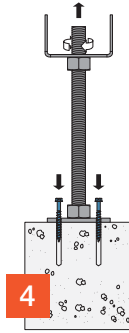
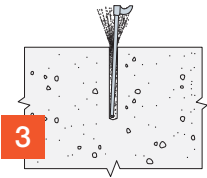
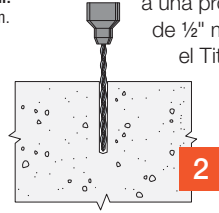


0.148" x 3"

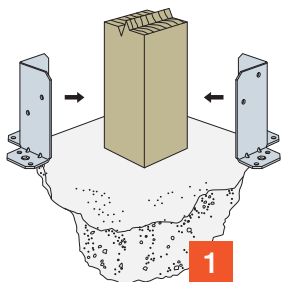


Drill $\frac{5}{32}$ "-diameter hole
 $\frac{1}{2}$ " deeper than
Titen Turbo™

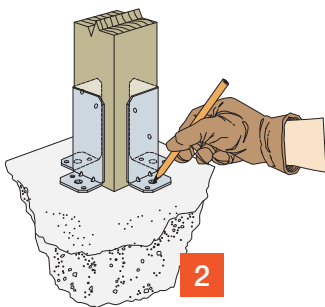
Perdore un agujero
de $\frac{5}{32}$ " de diámetro
a una profundidad
de $\frac{1}{2}$ " mayor que
el Titen Turbo.



Titen Turbo masonry screw $\frac{3}{16}$ " x $1\frac{3}{4}$ ".



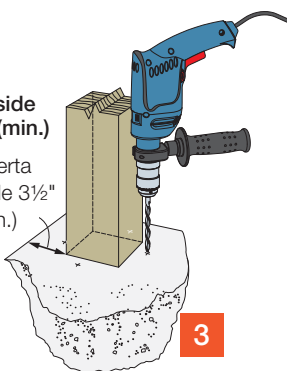
1



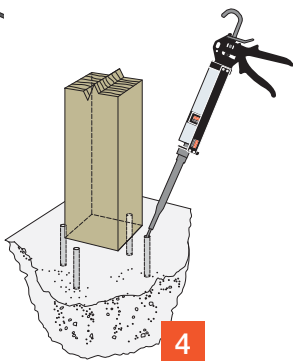
2

3½" side cover (min.)

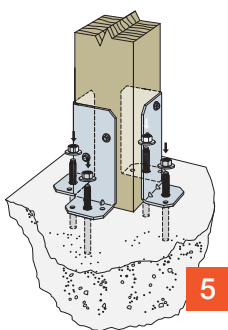
Cubierta lateral de 3½" (min.)



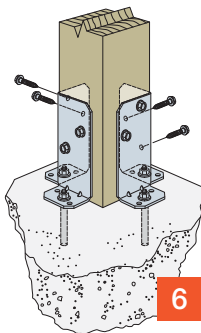
3



4



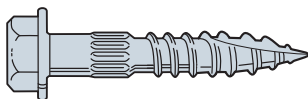
5



6

If using an adhesive anchor, see pp. 109–110 for instructions. See p. 111 for Titen HD® instructions.

Si utiliza un anclaje adhesivo, consulte las instrucciones de las páginas 109–110. Consulte la página 111 para obtener instrucciones acerca de los tornillos Titen HD.

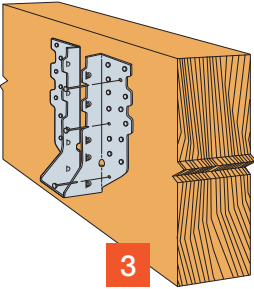
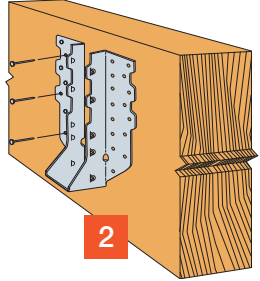
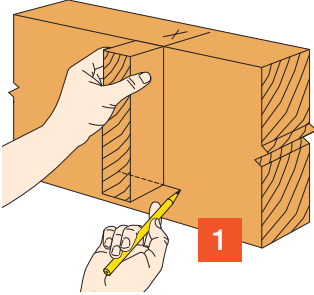


¼" x 1½" Strong-Drive®
SDS HEAVY-DUTY CONNECTOR Screw
Tornillo para CONECTORES DE SERVICIO PESADO SDS Strong-Drive de ¼" x 1½" 53

Solid Sawn Joist Hangers

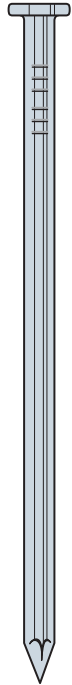
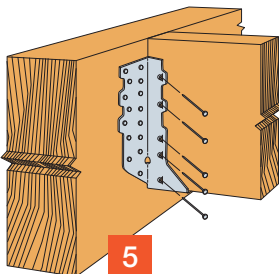
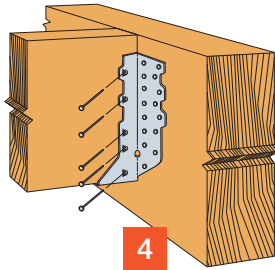


HUS

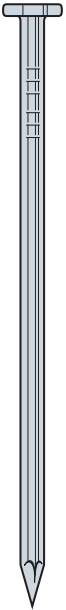
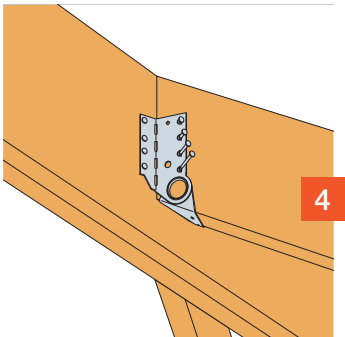
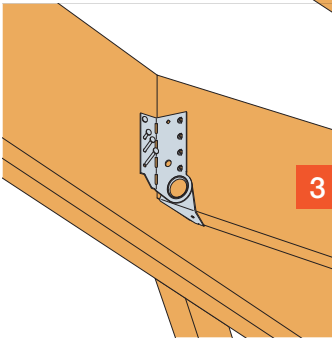
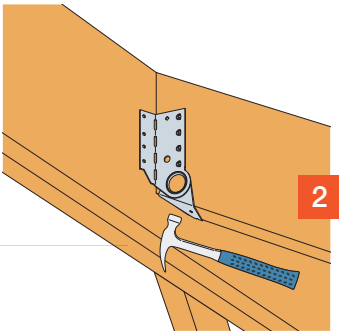
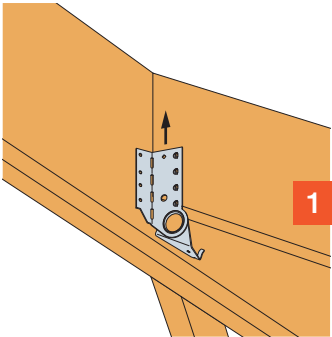


Fill all round holes

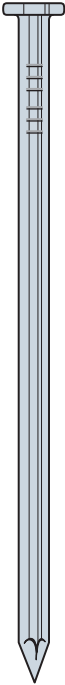
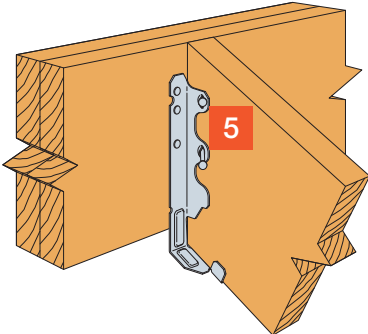
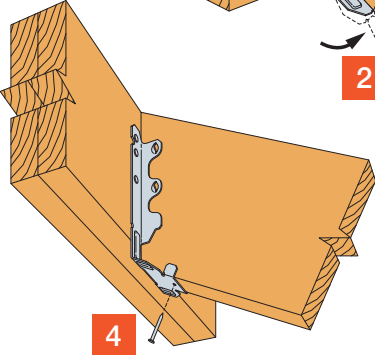
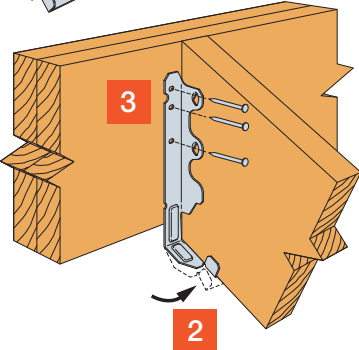
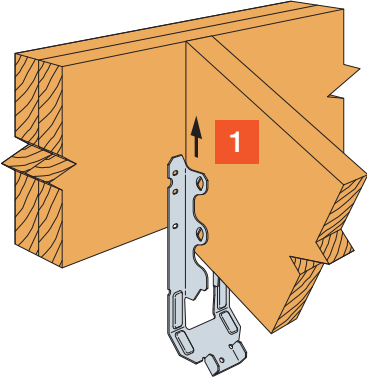
Llene todos los orificios redondos



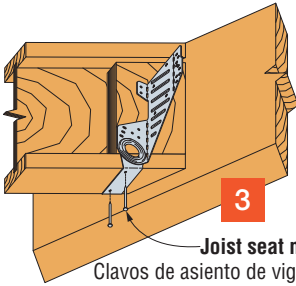
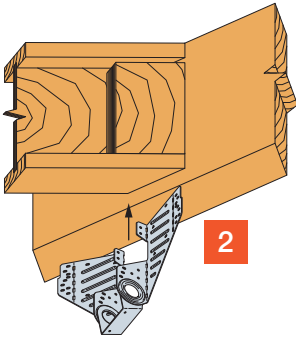
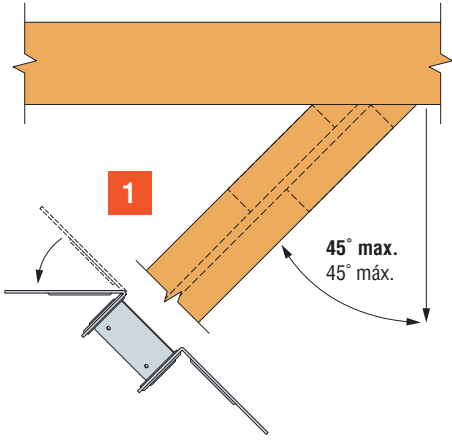
0.162" x 3 1/2"

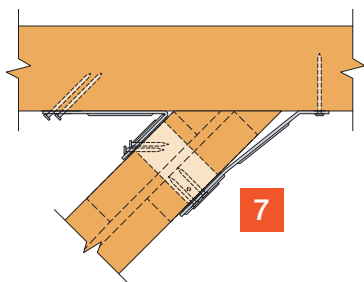
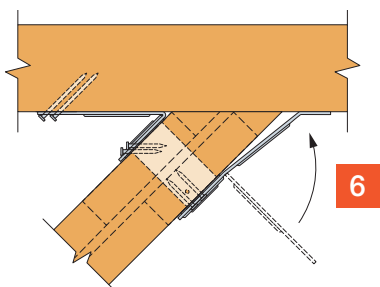
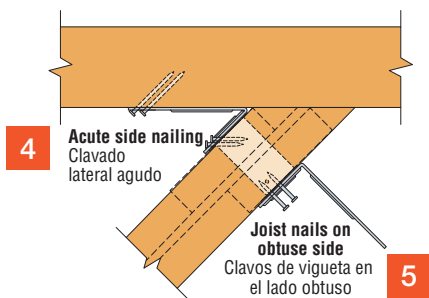


0.148" x 3"



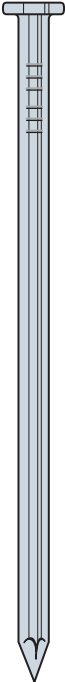
0.162" x 3 1/2"





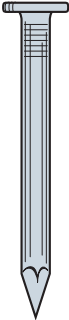
Model No. N.º de Modelo	Fasteners / Sujetadores	
	Face Frontal	Joist Vigueta
LSSR1.81Z	0.148" x 2½"	0.148" x 1½"
LSSR2.1Z		
LSSR2.37Z		
LSSR2.56Z		
LSSR26Z		
LSSR28Z		
LSSR210Z	0.162" x 2½"	0.162" x 2½"
LSSR210-2Z		
LSSR410Z		

Header
Viga Cabezal

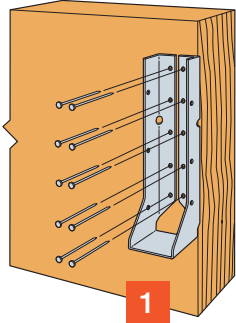


0.162" x 3½"

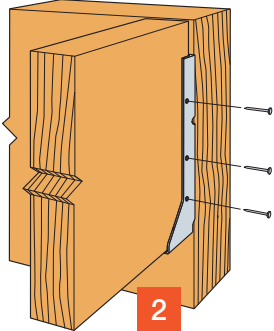
Joist
Viga



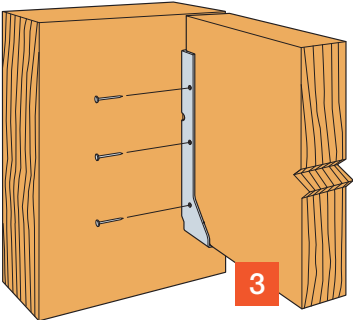
0.148" x 1½"



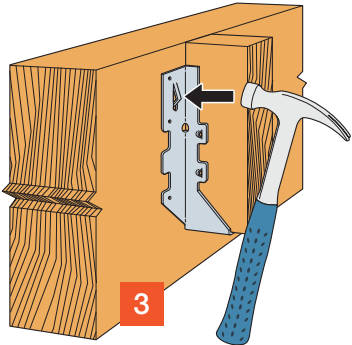
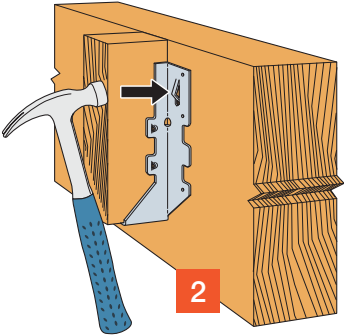
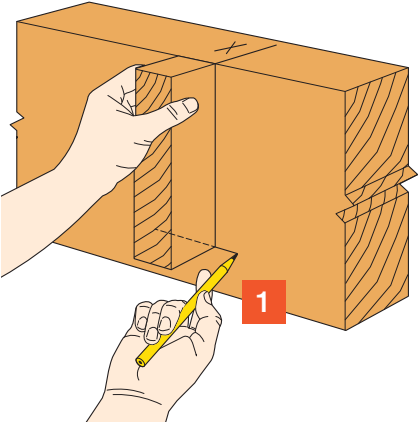
1

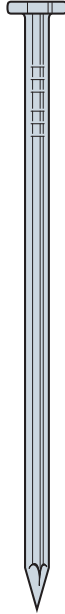
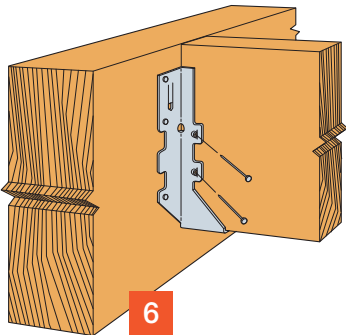
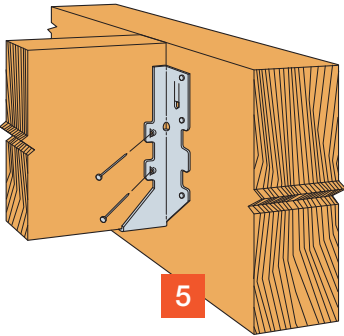
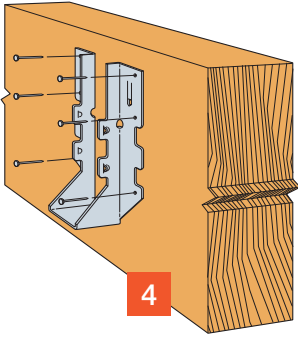


2



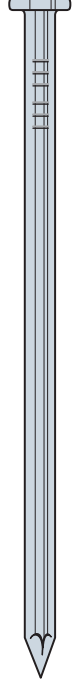
3





0.148" x 3"
for single 2x.

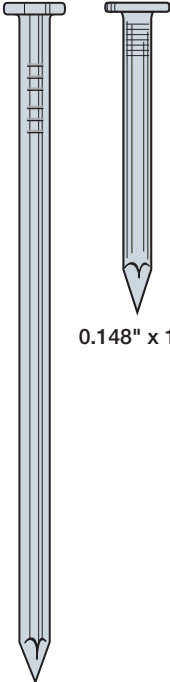
0.148" x 3"
para
un solo 2x.



0.162" x 3½"
for all
others.

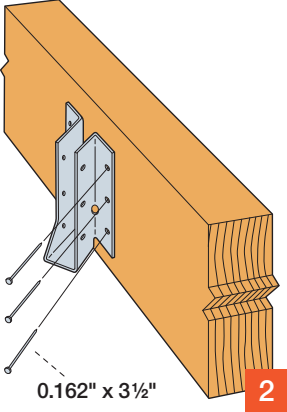
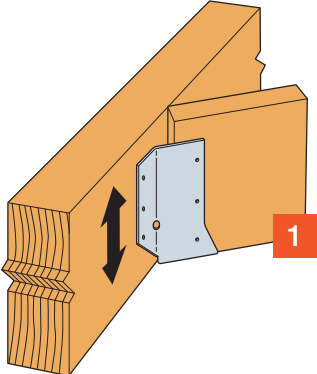
0.162" x 3½"
para
los demás.

SUR/L

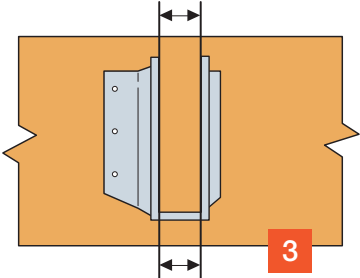


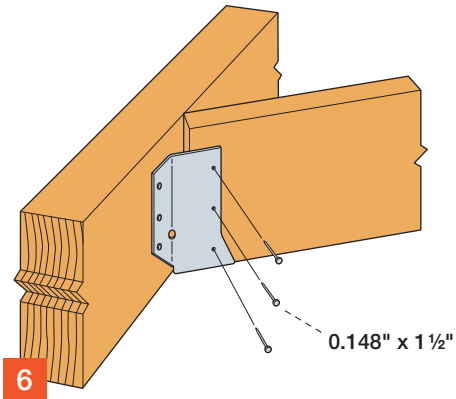
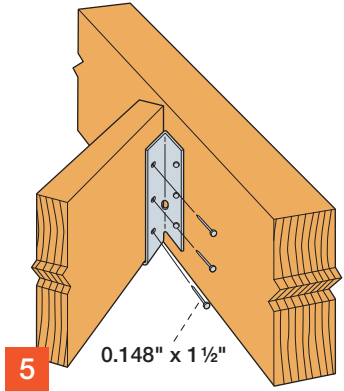
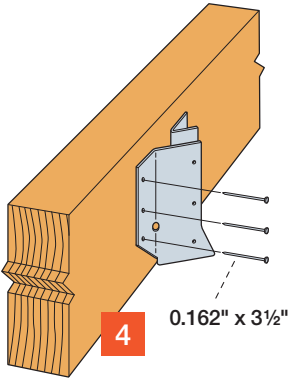
0.148" x 1 1/2"

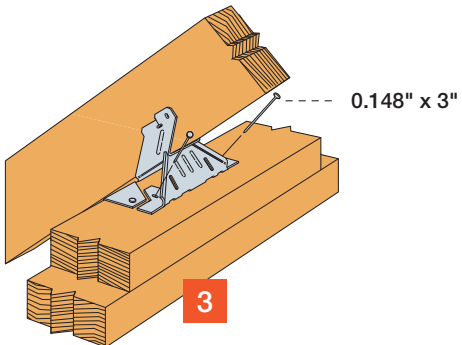
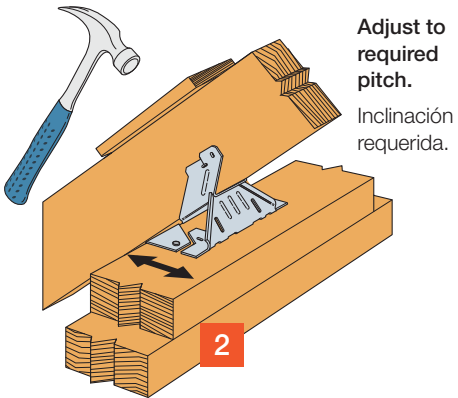
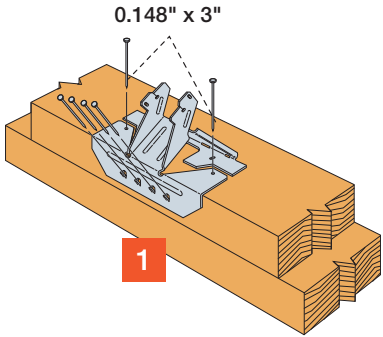
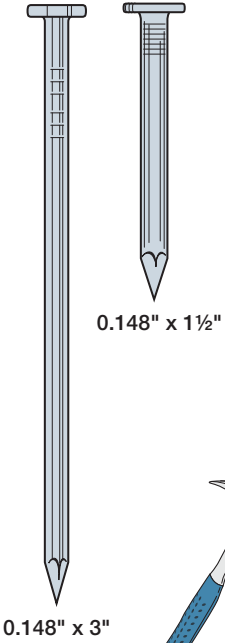
0.162" x 3 1/2"

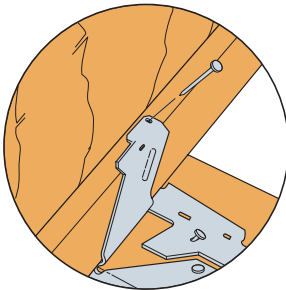
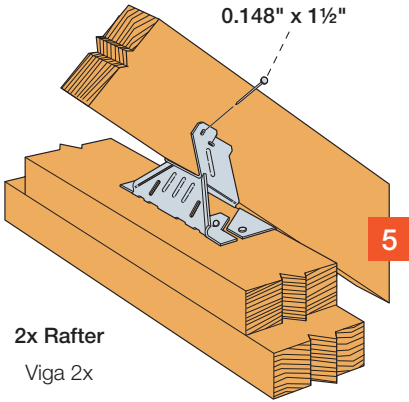
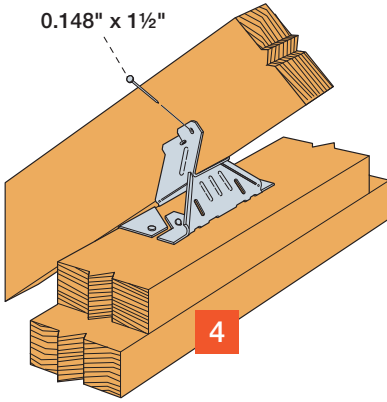


0.162" x 3 1/2"





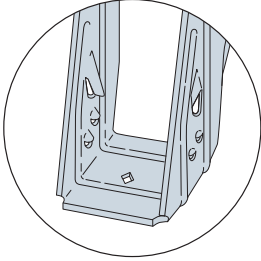




I-Joist Rafter
Viga de vigueta en I

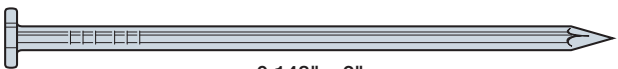
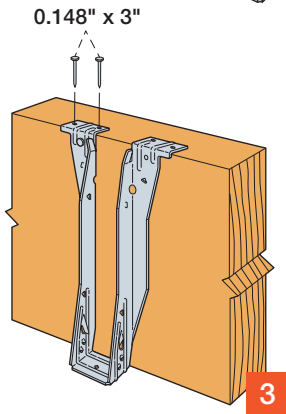
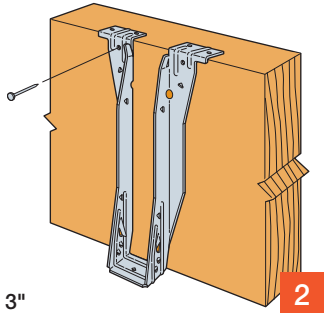
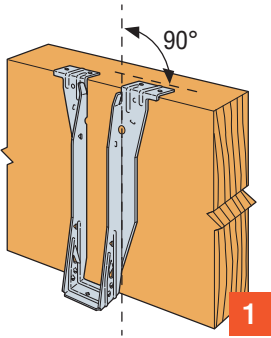
Engineered Wood and Structural Composite Lumber Connectors

ITS

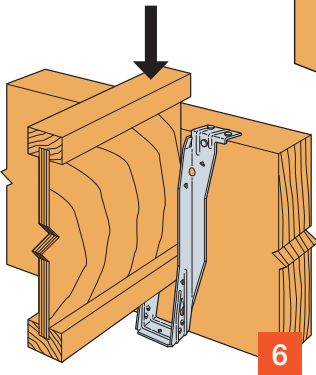
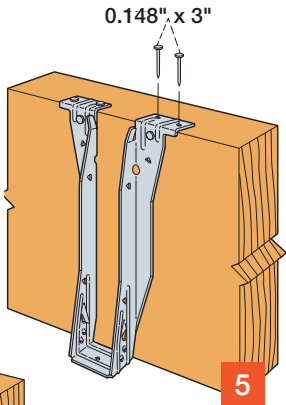
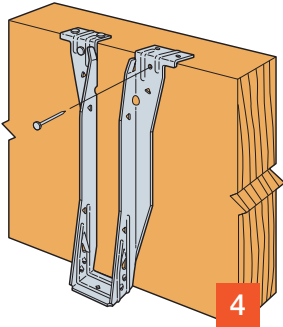


The Strong-Grip™ seat allows the I-joist to “snap” in securely — no joist nails needed.

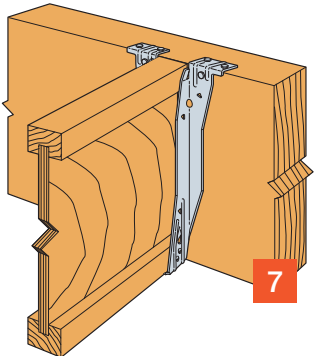
El asiento Strong-Grip permite que la viga 'I' “encaje” con firmeza; no se necesitan clavos para vigas.



0.148" x 3"

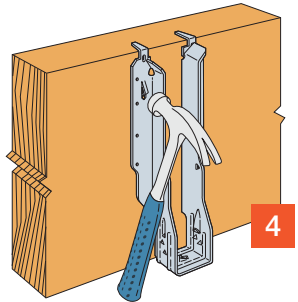
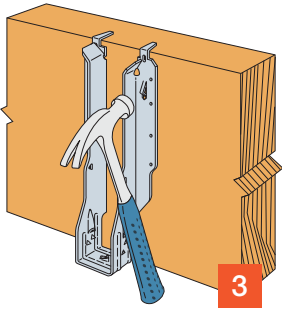
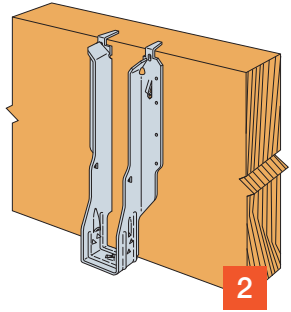
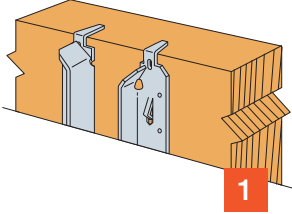
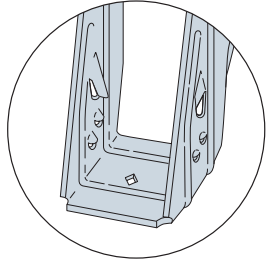


No nails required in joist.
No es necesario clavar
clavos en la viga.

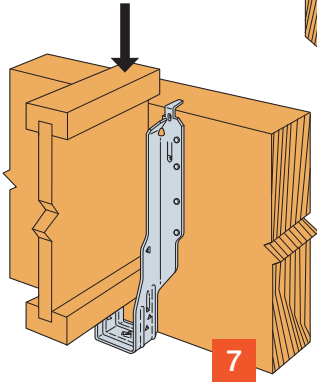
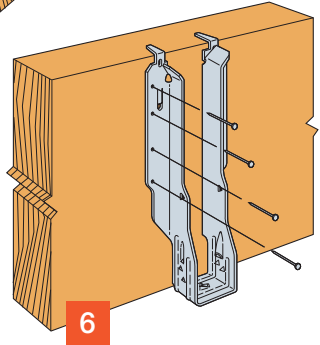
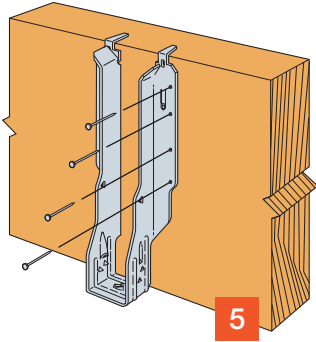


The Strong-Grip™ seat allows the I-joist to “snap” in securely — no joist nails needed.

El asiento Strong-Grip permite que la viga en 'I' “encaje” con firmeza; no se necesitan clavos para vigas.

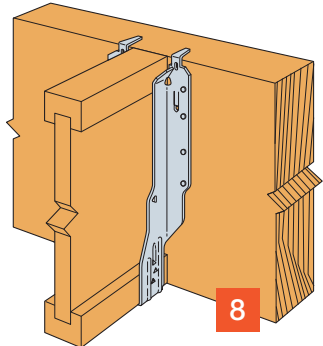


0.148" x 3"

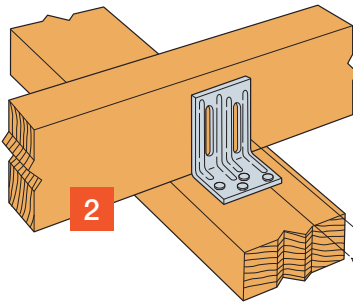
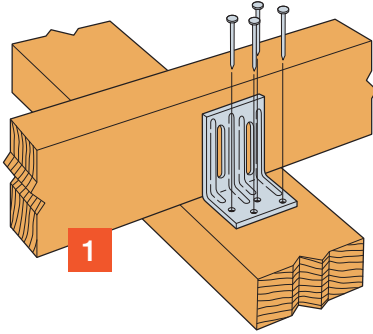


No nails required in joist.

No es necesario clavar
clavos en la viga.



DTC

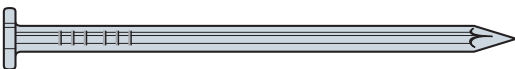


Install nail in center of slot.

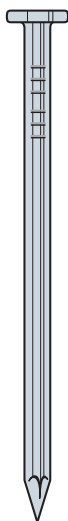
Instale el clavo en el centro de la ranura.

Truss nails not driven flush.

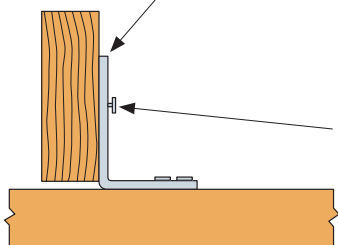
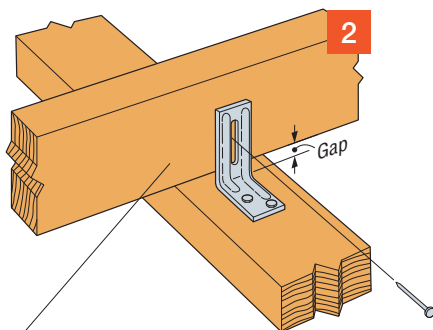
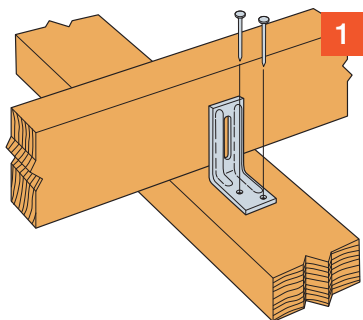
Los clavos de la cercha no deberían asentarse contra el conector.



0.131" x 2½"



0.131" x 1 1/2"



Install nail in center of slot.

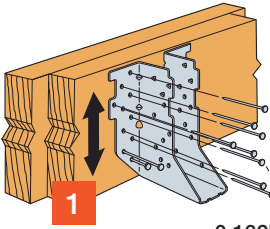
Instale el clavo en el centro de la ranura.

Truss nails not driven flush. Minimum 1/16" gap between nail head and truss clip.

Los clavos de la cercha no deberían asentarse contra el conector. Separación mínima de 1/16" entre la cabeza de los clavos y la abrazadera para cerchas.

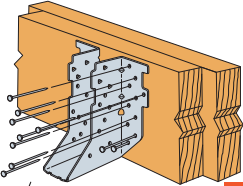
See p. 117 for Strong-Drive® SDPW™ Deflector Screw

Consulte la página 117 para información acerca del tornillo deflector Strong-Drive SDPW



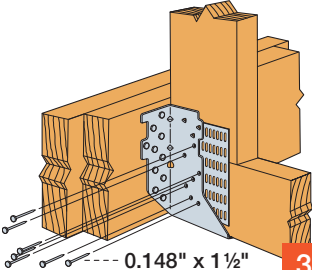
1

0.162" x 3 1/2"



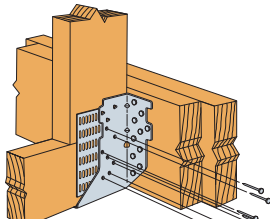
2

0.162" x 3 1/2"



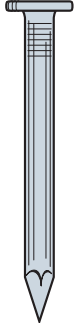
3

0.148" x 1 1/2"

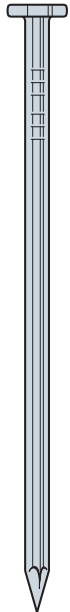


4

0.148" x 1 1/2"

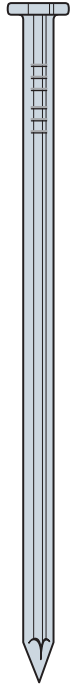


0.148" x 1 1/2"

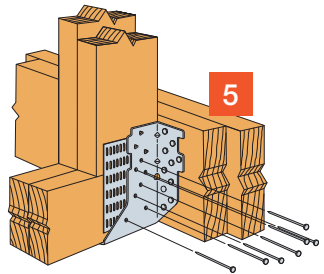


0.148" x 3"
for double
2x joists

0.148" x 3"
para viguetas
dobles 2x



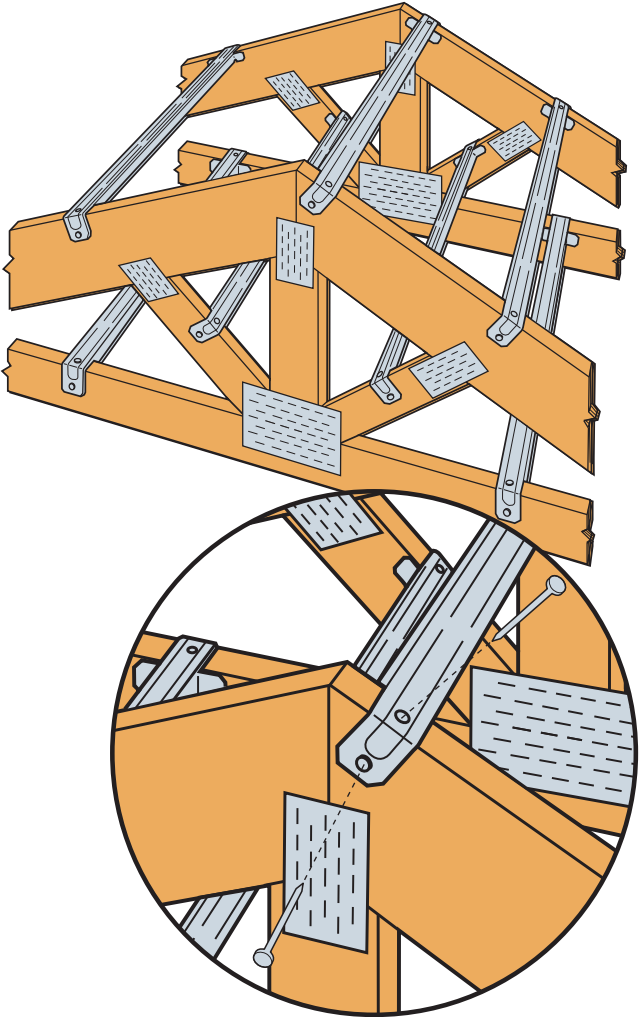
0.162" x 3 1/2"



5

For double truss, use
0.148" x 3" nails into trusses.

Para cerchas dobles, use clavos
0.148" x 3" insertados en las cerchas.

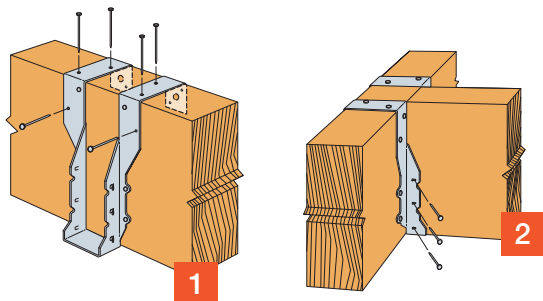


Nailing requirement
Requisito de clavado



0.148" x 1 1/2"

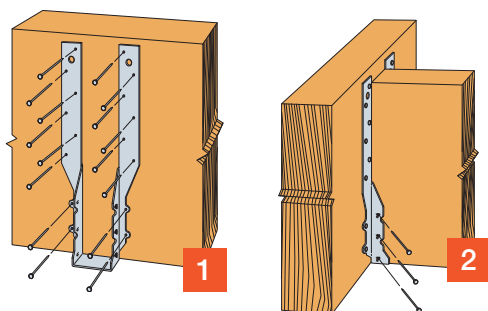
Top-Mount Condition / Condición de Montaje Superior



Install joist nails both sides.

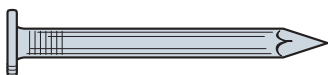
Instale clavos para vigas a ambos lados.

Face-Mount Condition / Condición de Montaje Sobre Cara

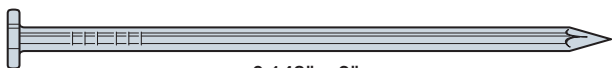


Install joist nails both sides.

Instale clavos para vigas a ambos lados.



0.148" x 1 1/2"



0.148" x 3"

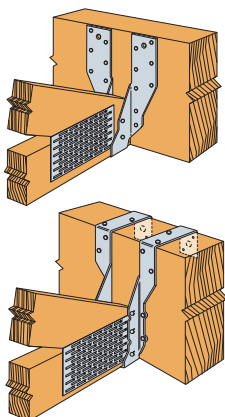


0.162" x 3 1/2"

Face-Mount Installation on Solid Header

Instalación Sobre Viga Cabezal Sólida de Montaje frontal

Model Modelo	Top and Face Encima and Cara	Joist Vigueta
THA29	(16) 0.148" x 3"	(4) 0.148" x 3"
THA213	(14) 0.148" x 3"	(4) 0.148" x 3"
THA413		
THA218	(18) 0.148" x 3"	(4) 0.148" x 3"
THA218-2	(22) 0.162" x 3 1/2"	(6) 0.162" x 3 1/2"
THA418		
THA422		
THA222-2		
THA422-2	(30) 0.162" x 3 1/2"	(6) 0.162" x 3 1/2"
THA426		
THA426-2	(38) 0.162" x 3 1/2"	(6) 0.162" x 3 1/2"

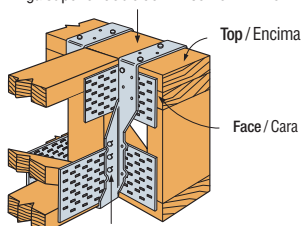


Installation on Truss

Instalación Sobre Cercha

Nail Location Ubicación de Los Clavos	Qty./Nail Cant./Clavo
Top/Encima	(4) 0.162" x 3 1/2"
Face/Cara	(4) 0.162" x 3 1/2"
Joist Vigueta	Fill all holes with 0.162" x 3 1/2" Llene todos los orificios con clavos 0.162" x 3 1/2"

Double 2x4 top chord minimum
Viga superior doble de 2x4 como mínimo



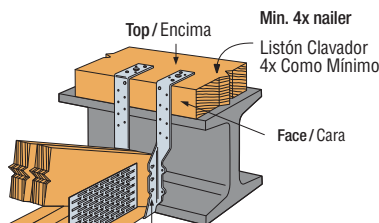
Straighten the double-shear nailing tabs and install nails straight.

Enderece las pestañas de clavado de doble penetración e instale los clavos rectos.

Installation on Nailer

Instalación en Listón Clavador

Nail Location Ubicación de Los Clavos	4x Nailer / Listón Clavador 4x
Top/Encima	(4) 0.162" x 3 1/2"
Face/Cara	(4) 0.162" x 3 1/2"
Joist Vigueta	Fill all holes with 0.162" x 3 1/2" Llene todos los orificios con clavos 0.162" x 3 1/2"

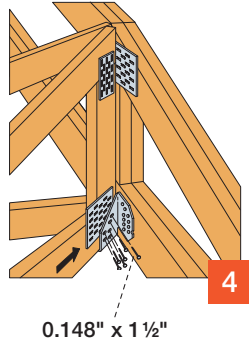
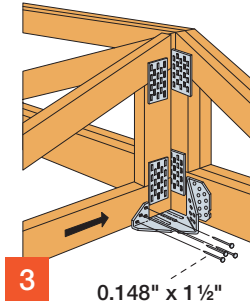
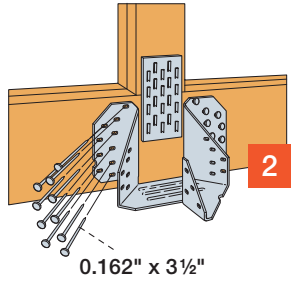
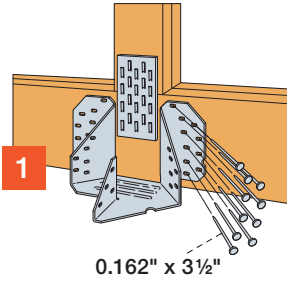


Straighten the double-shear nailing tabs and install nails straight into the joist.

Enderece las pestañas de clavado de doble penetración e instale los clavos rectos en la viga.

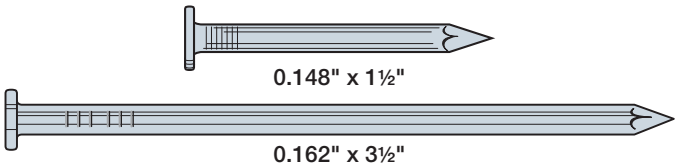
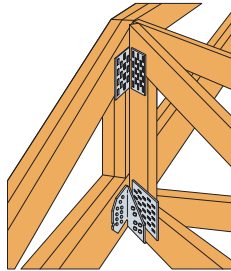
See **Wood Construction Connectors** catalog for additional nailing specifications.

Consulte el catálogo de construcción de madera para obtener especificaciones de clavado adicionales.

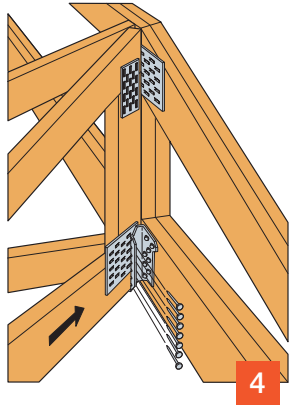
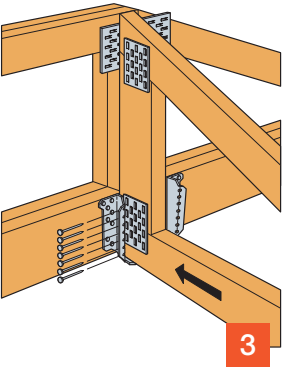
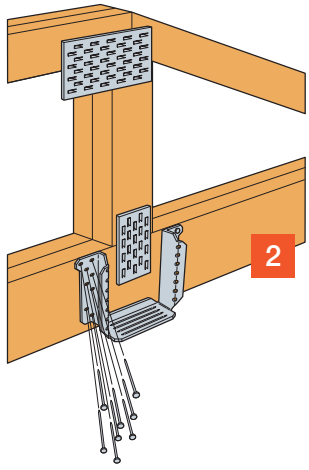
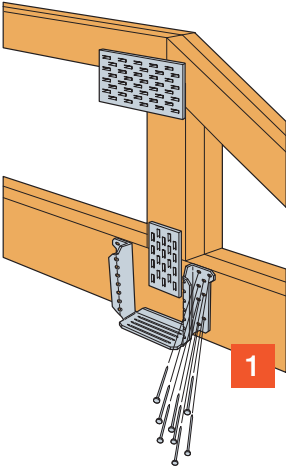


**Left-hand hip
installation similar.**

Similar a la instalación
'izquierda' de cumbre.

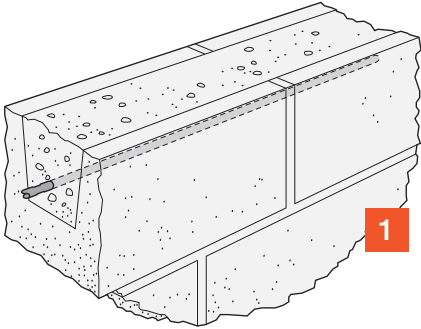
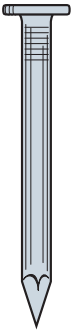


THJU



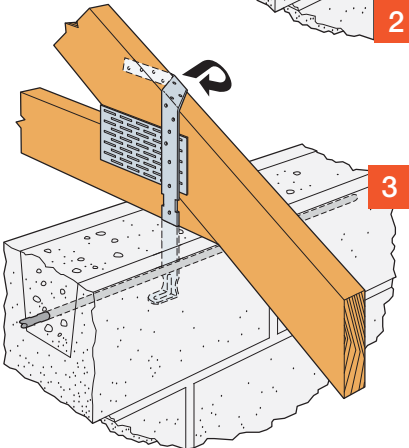
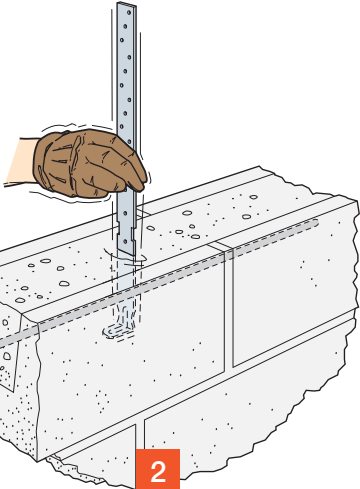
0.148" x 3"

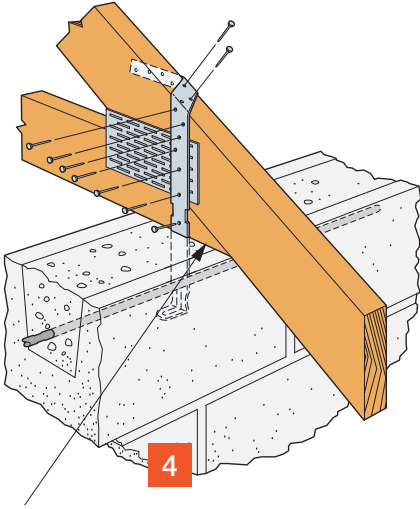
HETA/META



0.148" x 1½"
Quantity per
designer.

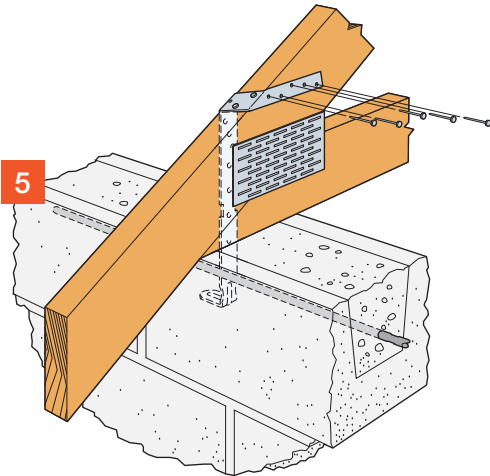
Cantidad
según
indicaciones
del diseñador.

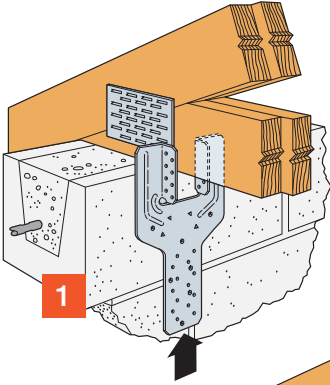




Moisture barrier not shown (typ.)


La barrera contra la humedad no se muestra (típ.)




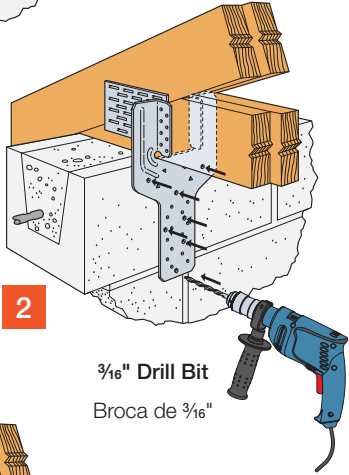


1
LGT2 shown. LGT3 and LGT4 similar. For wood-to-wood connections using the LGT, visit strongtie.com.

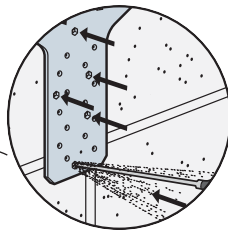
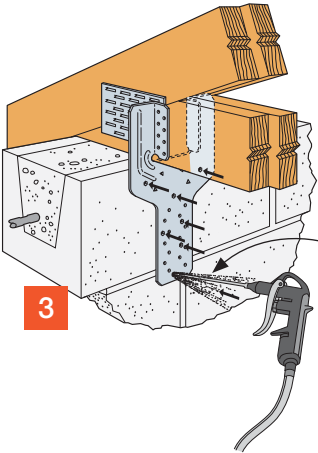
Se muestra LGT2. Similar a LGT3 y LGT4. Para conexiones de madera a madera usando el LGT, visite strongtie.com.

Fill  holes with Titen Turbo™ masonry screws.

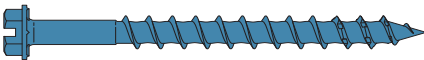
Llene los orificios con tornillos para mampostería Titen Turbo. 



2
 $\frac{3}{16}$ " Drill Bit
Broca de $\frac{3}{16}$ "



3
Compressed Air
Aire Comprimido

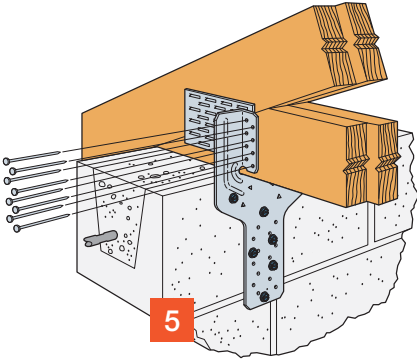
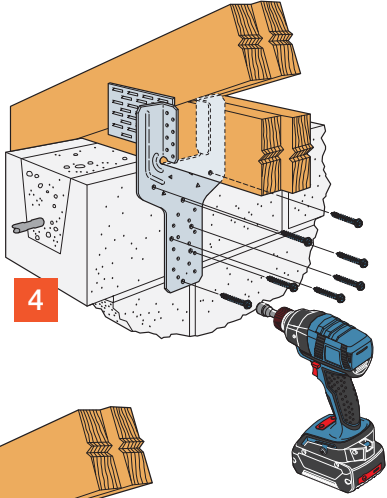


Titen Turbo Hex-Head Masonry Screw ($\frac{1}{4}$ " x $2\frac{1}{4}$ "

For installation in concrete, use Titen® Hex-Head $\frac{1}{4}$ " x $1\frac{3}{4}$ "

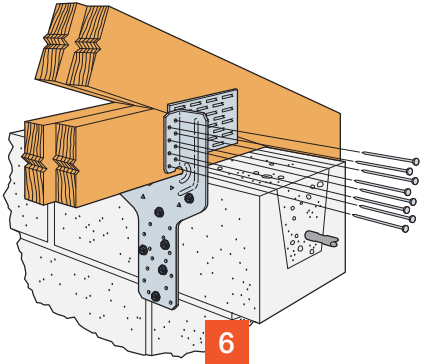
Tornillo para mampostería Titen Turbo Hex-Head ($\frac{1}{4}$ " x $2\frac{1}{4}$ "

80 Para instalaciones en concreto, utilice Titen Hex-Head $\frac{1}{4}$ " x $1\frac{3}{4}$ ".

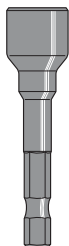
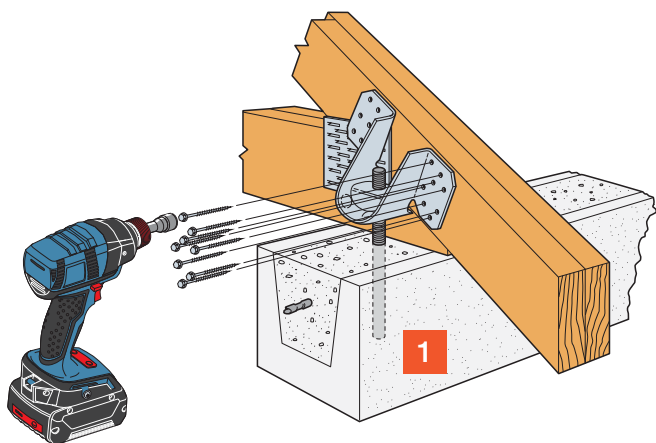


LGT2 shown. For
installation of
LGT3/LGT4, see
strongtie.com.

Se muestra LGT2.
Para la instalación
de LGT3/ LGT4,
consulte
strongtie.com.



0.148" x 3/4"

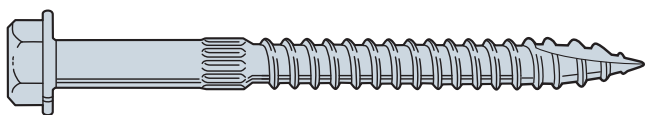


Use $\frac{3}{8}$ " driver.

Use un destornillador
de $\frac{3}{8}$ ".

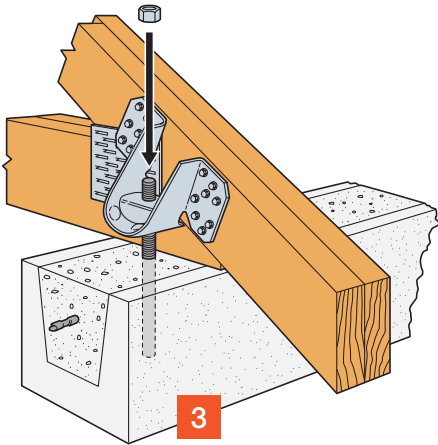
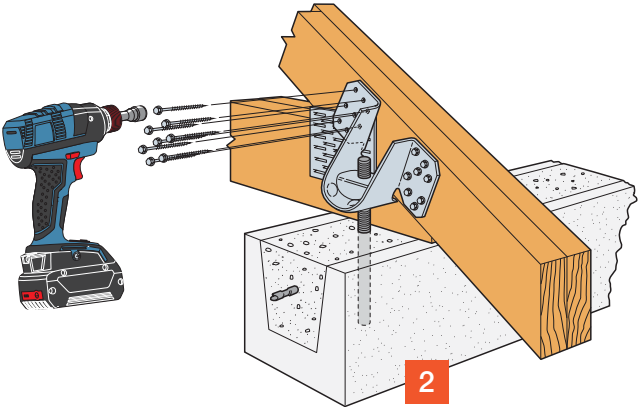
**If using an adhesive anchor, see
pp. 109–110 for instructions.**

Si utiliza un anclaje adhesivo,
consulte las instrucciones de las
páginas 109–110.

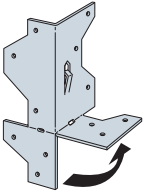


$\frac{1}{4}$ " x 3" Strong-Drive® SDS HEAVY-DUTY CONNECTOR Screw

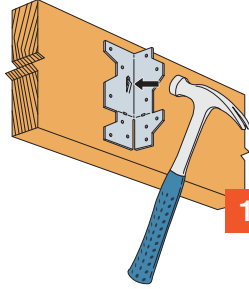
Tornillo para CONECTORES DE SERVICIO PESADO
SDS Strong-Drive de $\frac{1}{4}$ " x 3"



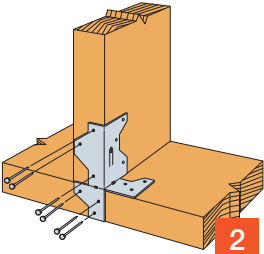
A35



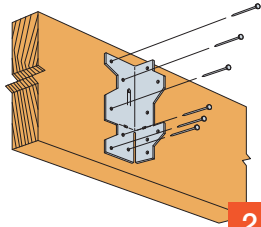
1



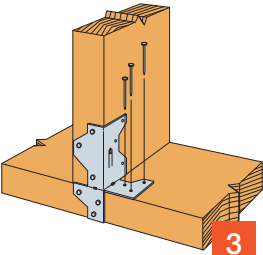
1



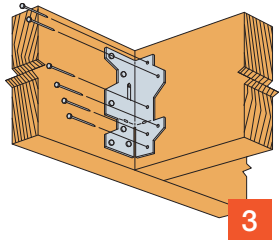
2



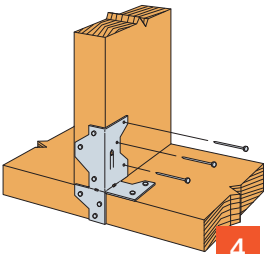
2



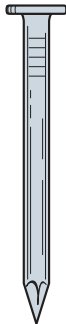
3



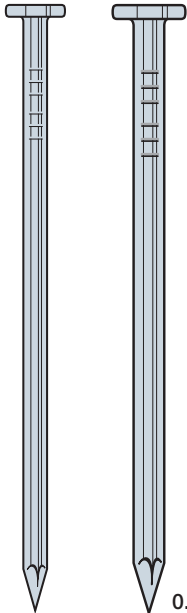
3



4

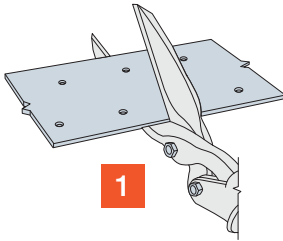


0.131" x 1 1/2"



0.131" x 2½"

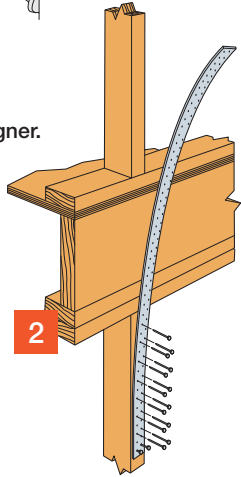
0.148" x 2½"



CS14
shown
Mostrado

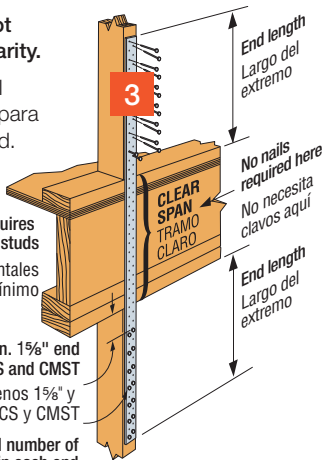
Quantity per designer.

Cantidad según indicaciones del diseñador.



Sheathing not shown for clarity.

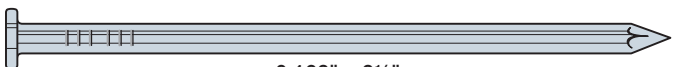
No muestra el revestimiento para mayor claridad.



CMST requires minimum (2) 2x studs
CMST requiere puntales de (2) 2x como mínimo

Provide min. 1⅝" end distance for CS and CMST
Dejar al menos 1⅝" y distancia para CS y CMST

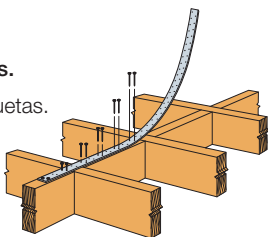
Equal number of specified nails in each end
Igual cantidad de clavos especificados en cada extremo



0.162" x 2½"

Across joists.

Sobre varias viguetas.



Sheathing not shown for clarity.

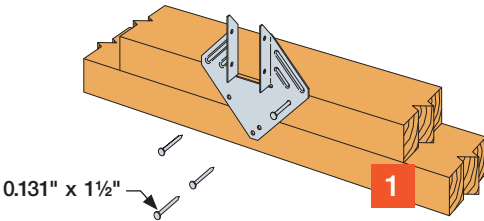
No muestra el revestimiento para mayor claridad.

Model / Modelo	Lumber Species / Especies de Madera					
	Douglas Fir-Larch / Southern Pine			Spruce-Pine-Fir / Hem-Fir		
	End Length / Largo del Extremo	Cut Length / Largo a Cortar	Total Fasteners / Total de Clavos	End Length / Largo del Extremo	Cut Length / Largo a Cortar	Total Fasteners / Total de Clavos
CS14 CS14-R	16"	Clear Span (Tramo Claro) + 32"	(30) 0.131" x 2 1/2"	19"	Clear Span (Tramo Claro) + 38"	(36) 0.131" x 2 1/2"
	15"	Clear Span (Tramo Claro) + 30"	(26) 0.148" x 2 1/2"	16"	Clear Span (Tramo Claro) + 32"	(30) 0.148" x 2 1/2"
CS16 CS16-R	13"	Clear Span (Tramo Claro) + 26"	(22) 0.131" x 2 1/2"	15"	Clear Span (Tramo Claro) + 30"	(26) 0.131" x 2 1/2"
	11"	Clear Span (Tramo Claro) + 22"	(20) 0.148" x 2 1/2"	13"	Clear Span (Tramo Claro) + 26"	(22) 0.148" x 2 1/2"
CS18	11"	Clear Span (Tramo Claro) + 22"	(18) 0.131" x 2 1/2"	12"	Clear Span (Tramo Claro) + 24"	(22) 0.131" x 2 1/2"
	9"	Clear Span (Tramo Claro) + 18"	(16) 0.148" x 2 1/2"	11"	Clear Span (Tramo Claro) + 22"	(18) 0.148" x 2 1/2"
CS20 CS20-R	9"	Clear Span (Tramo Claro) + 18"	(14) 0.131" x 2 1/2"	9"	Clear Span (Tramo Claro) + 18"	(16) 0.131" x 2 1/2"
	7"	Clear Span (Tramo Claro) + 14"	(12) 0.148" x 2 1/2"	9"	Clear Span (Tramo Claro) + 18"	(14) 0.148" x 2 1/2"
CS22	7"	Clear Span (Tramo Claro) + 14"	(12) 0.131" x 2 1/2"	8"	Clear Span (Tramo Claro) + 16"	(14) 0.131" x 2 1/2"
	6"	Clear Span (Tramo Claro) + 12"	(10) 0.148" x 2 1/2"	7"	Clear Span (Tramo Claro) + 14"	(12) 0.148" x 2 1/2"
CMST12	39"	Clear Span (Tramo Claro) + 79"	(86) 0.148" x 2 1/2"	44"	Clear Span (Tramo Claro) + 89"	(98) 0.148" x 2 1/2"
	33"	Clear Span (Tramo Claro) + 68"	(74) 0.162" x 2 1/2"	38"	Clear Span (Tramo Claro) + 77"	(84) 0.162" x 2 1/2"
CMST14	30"	Clear Span (Tramo Claro) + 61"	(66) 0.148" x 2 1/2"	34"	Clear Span (Tramo Claro) + 70"	(76) 0.148" x 2 1/2"
	26"	Clear Span (Tramo Claro) + 52"	(56) 0.162" x 2 1/2"	30"	Clear Span (Tramo Claro) + 61"	(66) 0.162" x 2 1/2"
CMSTC16	20"	Clear Span (Tramo Claro) + 41"	(50) 0.148" x 3 1/4"	25"	Clear Span (Tramo Claro) + 50"	(58) 0.148" x 3 1/4"

Note: Install half of the total fasteners in each end of strap.

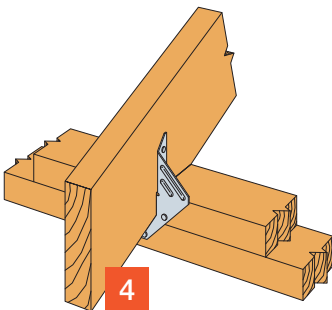
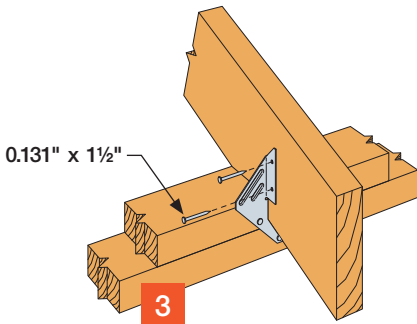
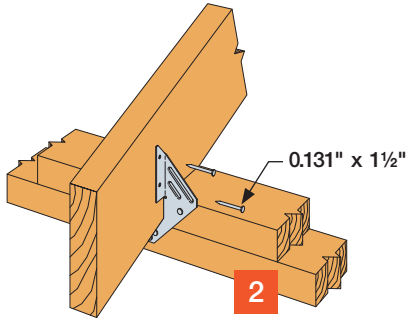
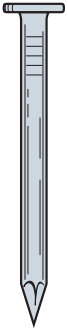
Nota: Instale la mitad de la cantidad total de sujetadores en cada extremo del fleje.

H1A – Rafter/Cabrio



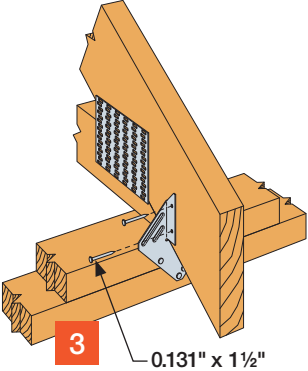
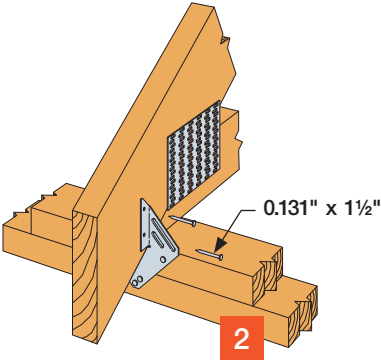
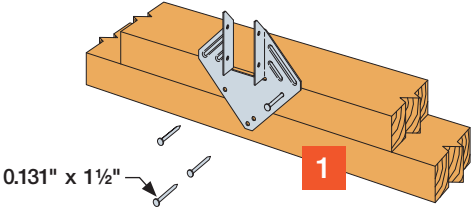
Rafter and Plates

Viga y placas

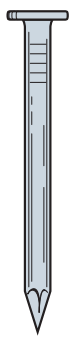


H1A Reversed

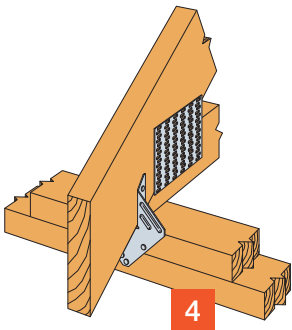
H1A Invertido



Truss and Plates
Cercha y placas

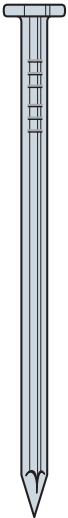


0.131" x 1½"

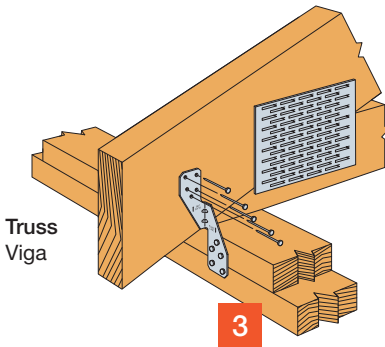
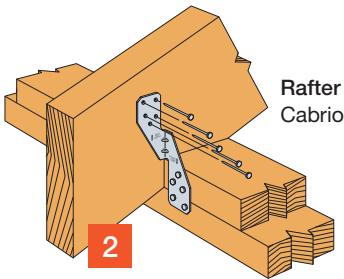
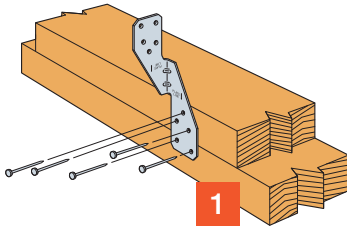


H1A Reversed
H1A Invertido

H2.5A



0.131" x 2½"
or
0.131" x 1½"

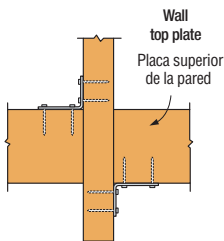


Installations in Pairs

Both connectors shall be same model.

Instalaciones en Pares

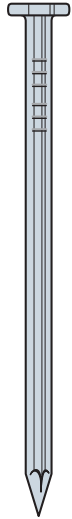
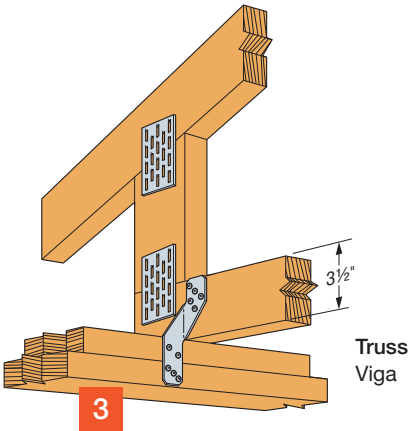
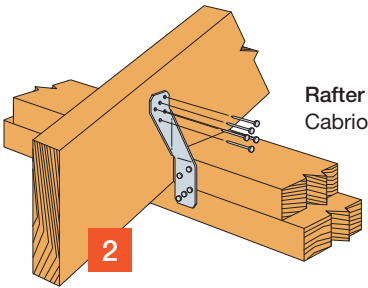
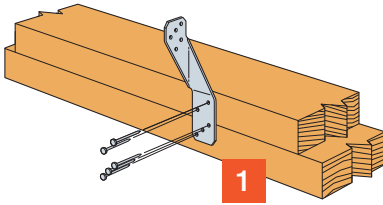
Ambos conectores deben ser del mismo modelo.



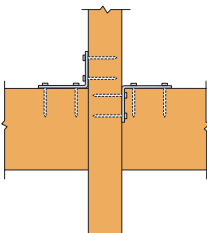
Plan View
Vista de Planta

Install diagonally across from each other for minimum 2x truss.

Instale diagonalmente uno respecto del otro para dejar una cercha de 2x como mínimo.



0.131" x 2½"

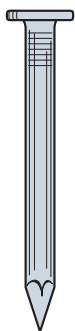


Plan View
Vista de Planta

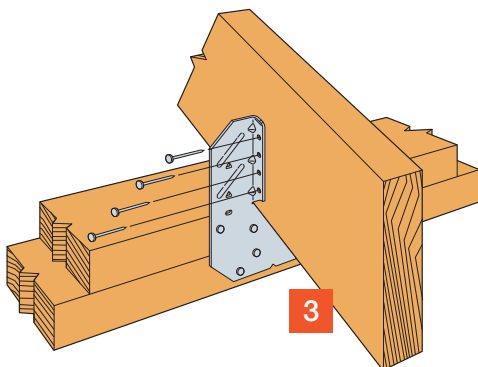
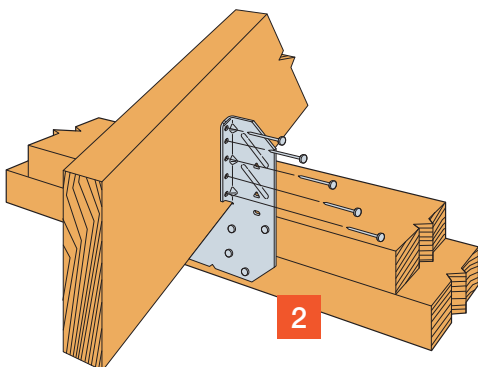
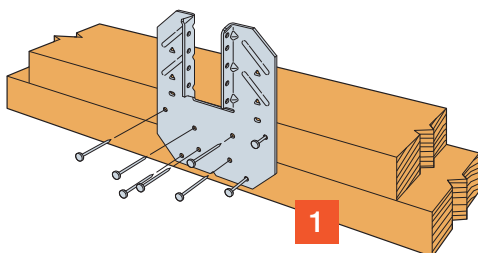
Products can be on the same side of the wall provided they are configured as shown.

Los productos se pueden instala a ambos lados de la pared siempre que se configuren como se muestra.

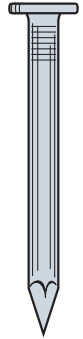
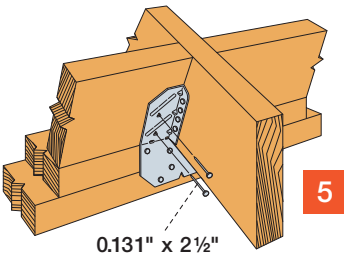
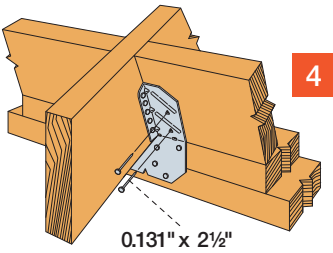
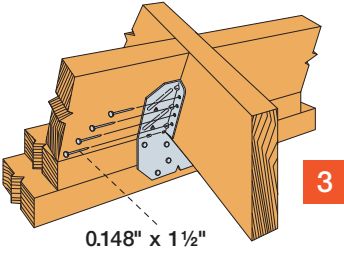
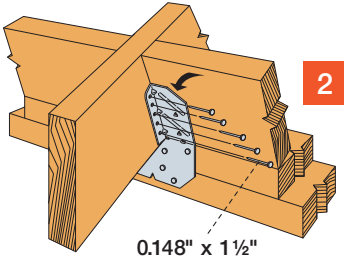
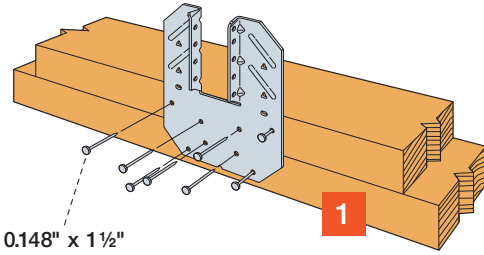
H10A – Rafter/Cabrio



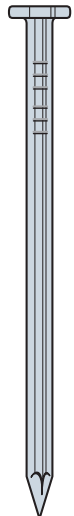
0.148" x 1½"



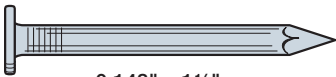
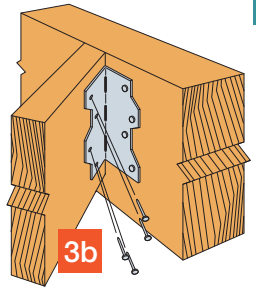
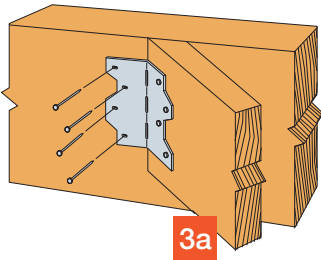
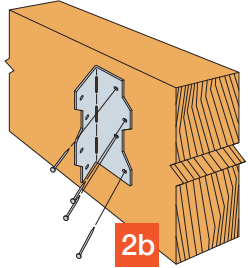
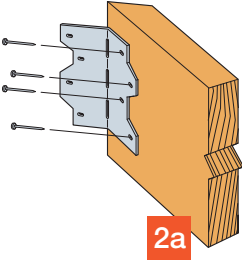
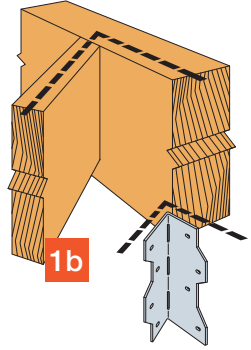
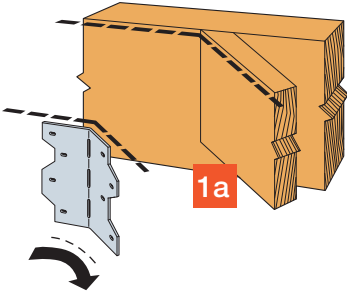
H10A – Blocking/Entramado



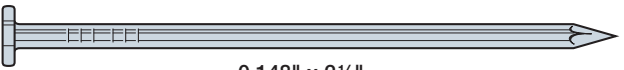
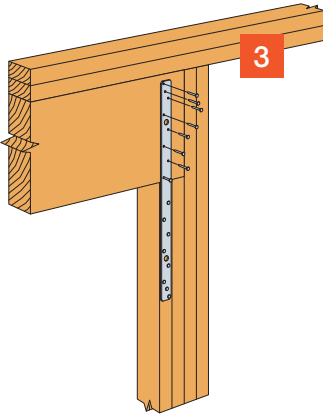
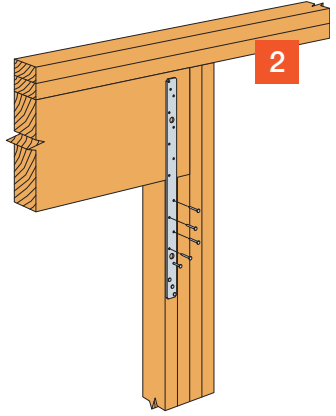
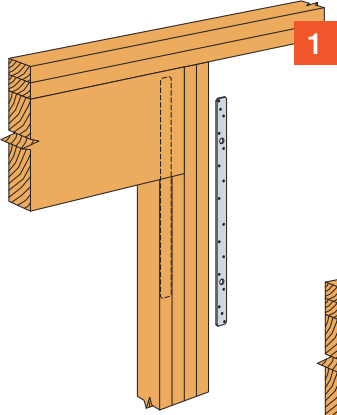
0.148" x 1 1/2"

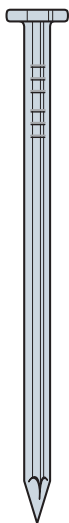
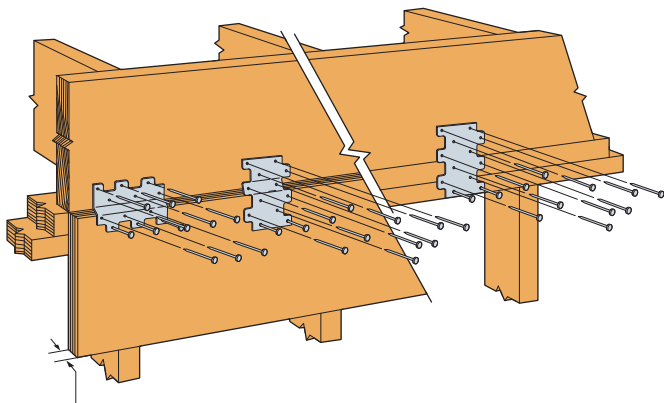


0.131" x 2 1/2"

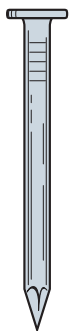


0.148" x 1 1/2"





0.131" x 2½"



0.131" x 1½"

Fasteners:

LTP4

No sheathing: 0.131" x 1½"

Over sheathing (½" thick max.): 0.131" x 2½"

LTP5

No sheathing: 0.131" x 1½"

Over sheathing (½" thick max.): 0.131" x 2½"

Sujetadores:

LTP4

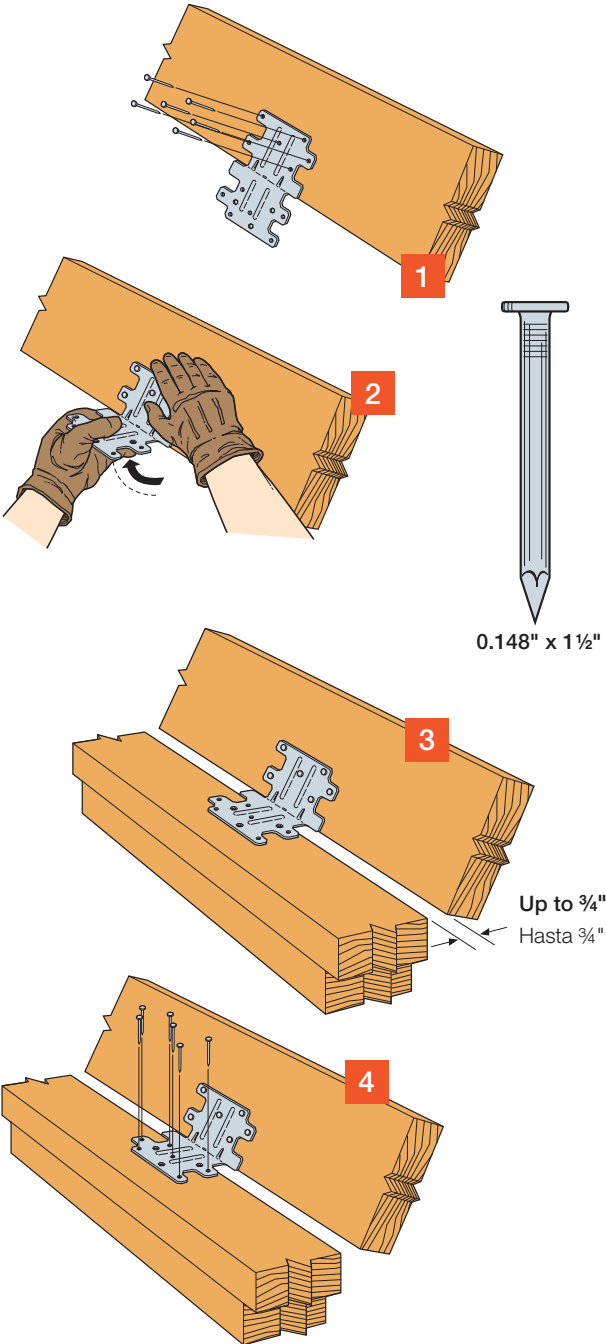
Sin relleno: 0.131" x 1½"

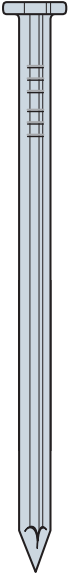
Sobre relleno (½" de espesor máx.): 0.131" x 2½"

LTP5

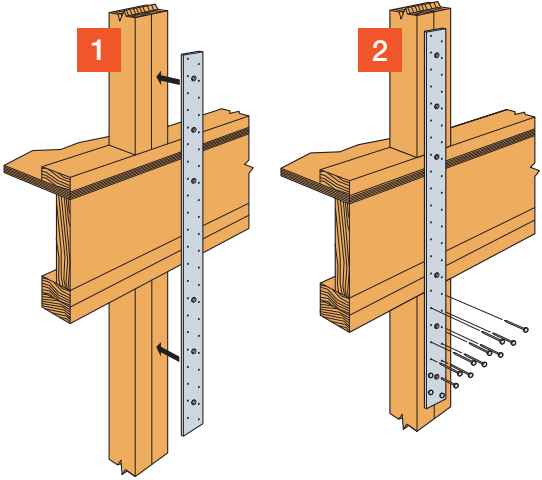
Sin relleno: 0.131" x 1½"

Sobre relleno (½" de espesor máx.): 0.131" x 2½"

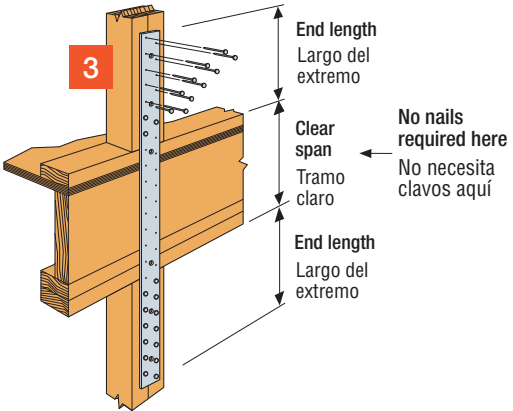


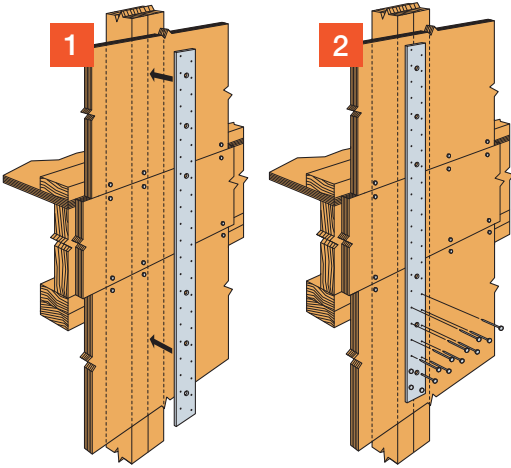


0.162" x 2 1/2"



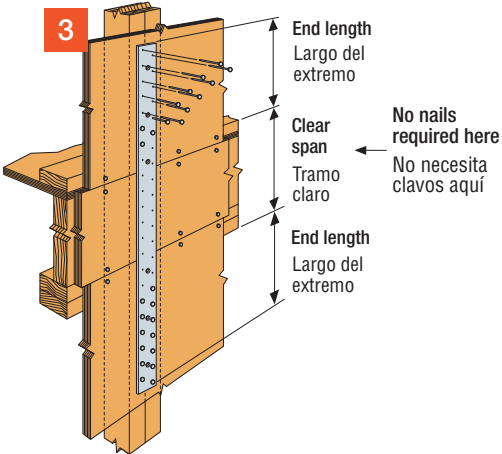
No Sheathing / Sin Relleno

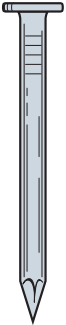




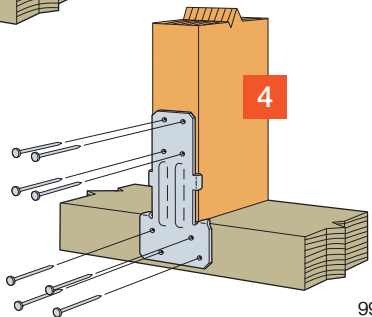
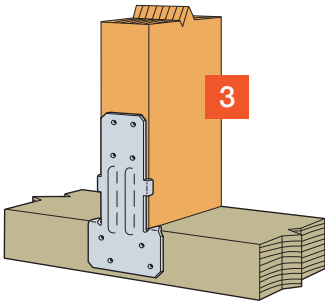
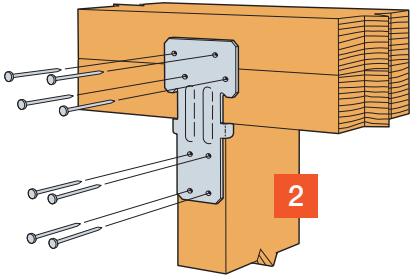
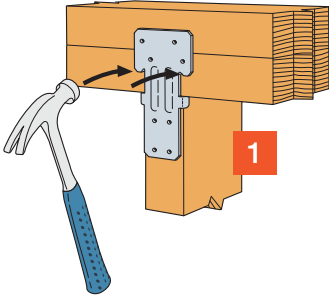
With Sheathing / Con Relleno

0.162" x 2 1/2"

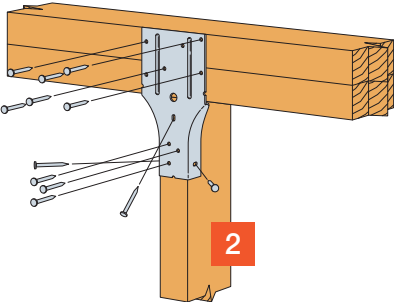
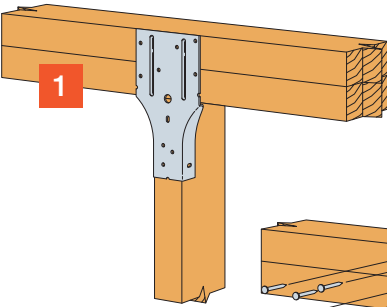
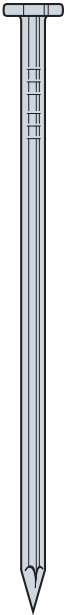
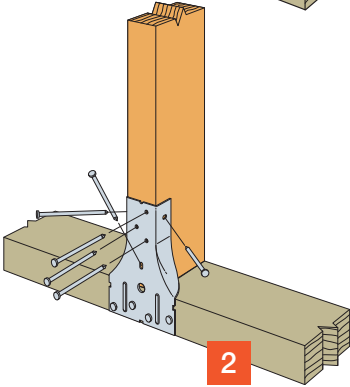
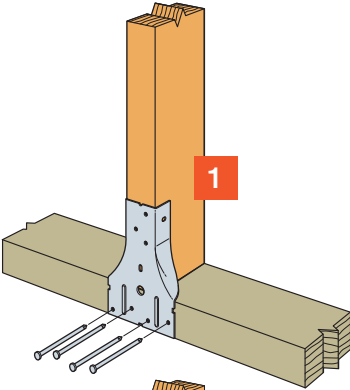


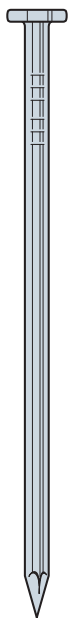


0.131" x 1½"

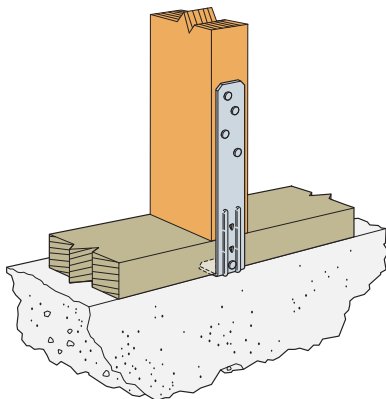


SP1/SP2



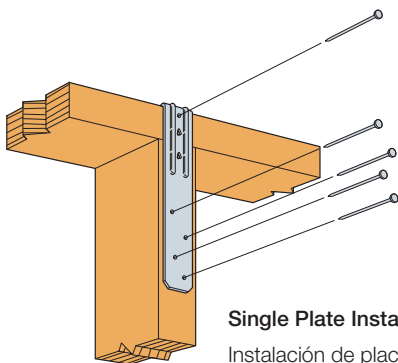


0.148" x 3"



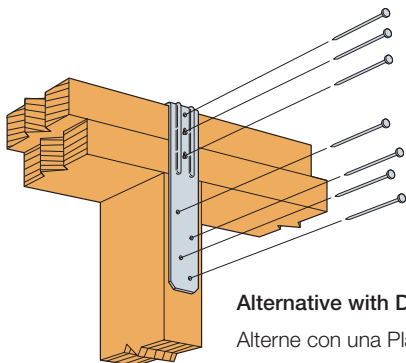
Installation on Mud sill

Instalación sobre Durmientes



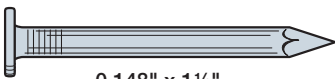
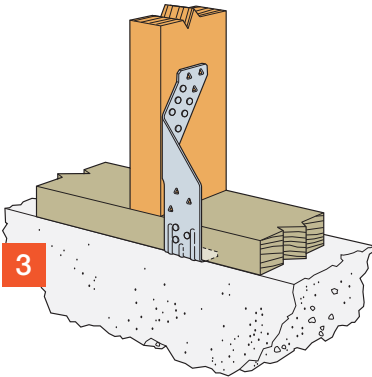
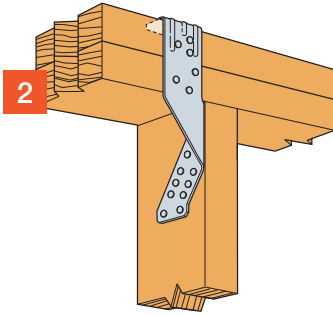
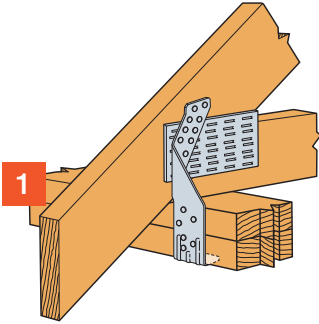
Single Plate Installation

Instalación de placa sencilla

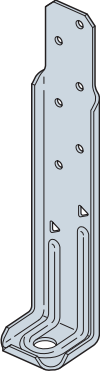


Alternative with Double Top Plate

Alternativa con una Placa Superior Doble

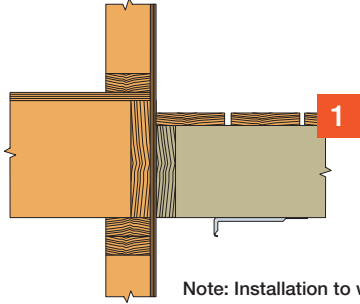


DTT1Z[®]



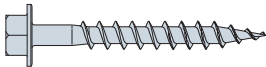
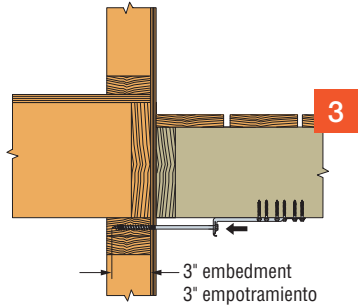
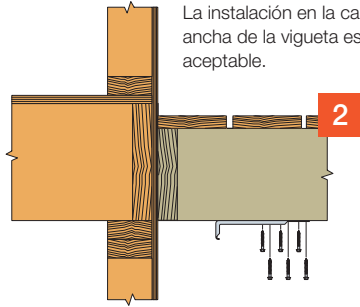
Deck Tension Tie

Unión de tensión para cubiertas



Note: Installation to wide face of joist is acceptable.

La instalación en la cara ancha de la vigueta es aceptable.



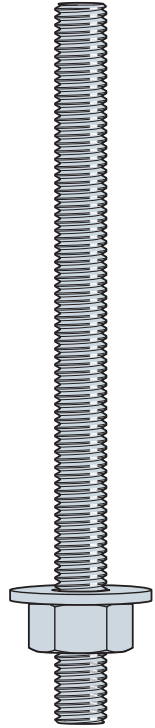
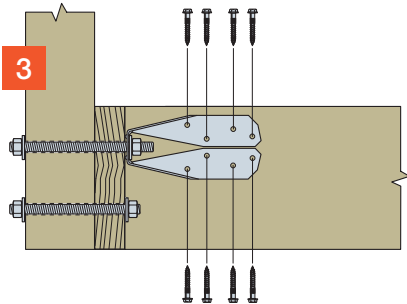
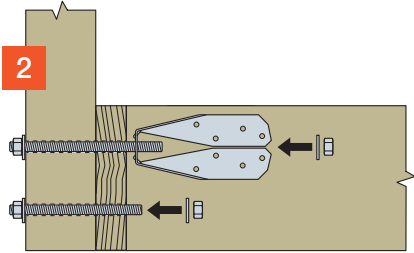
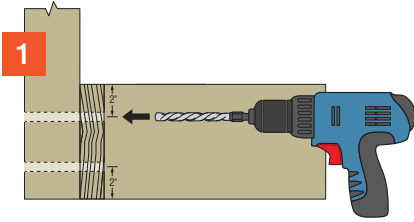
#9 x 1 1/2" Strong-Drive[®] SD CONNECTOR Screw

Tornillo para CONECTORES SD Strong-Drive de #9 x 1 1/2"



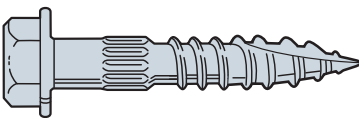
Strong-Drive[®] SDWH[™] TIMBER-HEX HDG Screw

Tornillo HDG HEXAGONAL PARA MADERA SDWH Strong-Drive



**HDG Bolt or
Threaded Rod**

Perno HDG o
varilla roscada

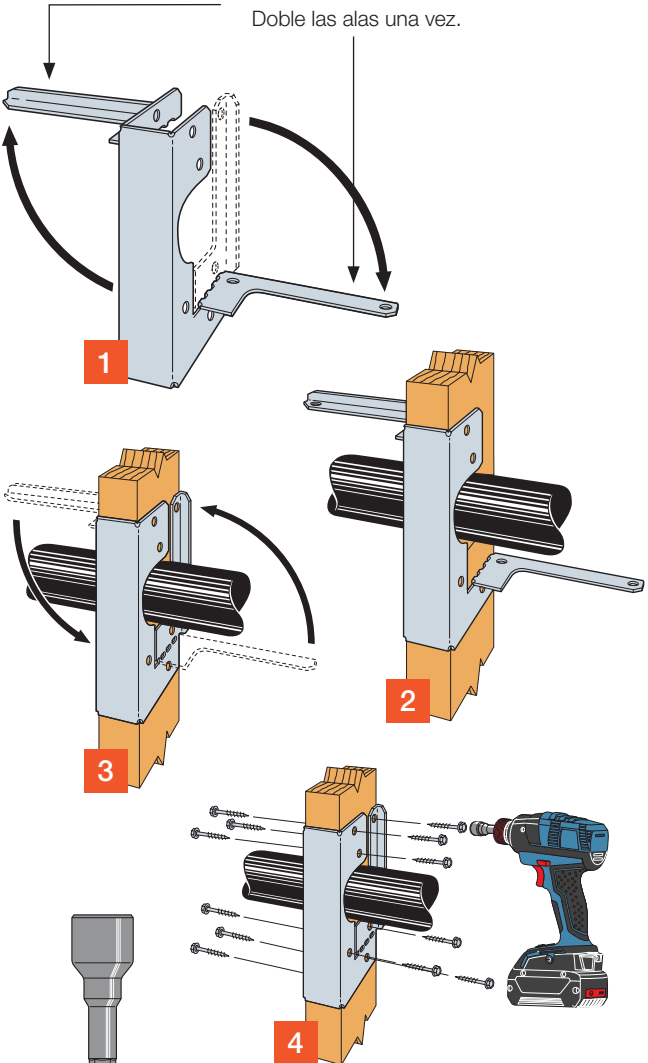


**1/4" x 1 1/2" Strong-Drive[®]
SDS HEAVY-DUTY CONNECTOR Screw**
Tornillo para CONECTORES DE SERVICIO
PESADO SDS Strong-Drive de 1/4" x 1 1/2"

HSS

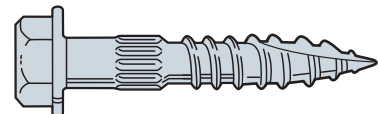
Bend flanges one time only.

Doble las alas una vez.

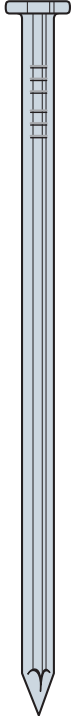
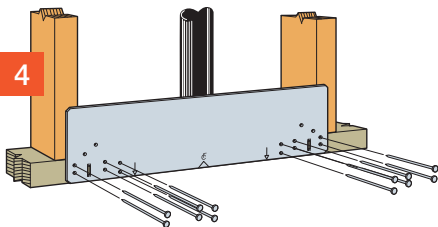
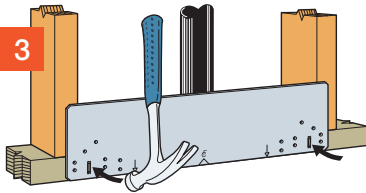
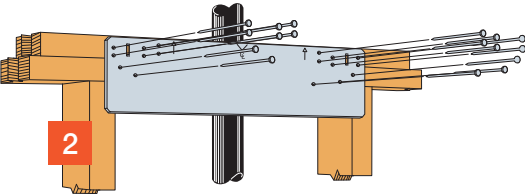
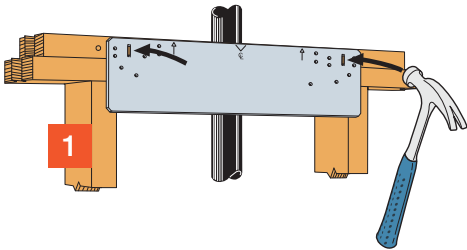


Use $\frac{3}{8}$ " driver.

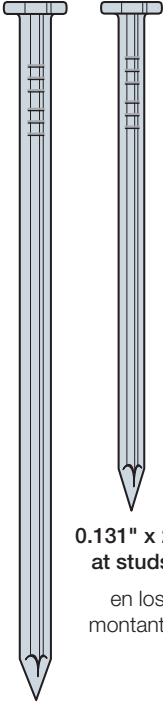
Use un
destornillador
de $\frac{3}{8}$ ".



$\frac{1}{4}$ " x $1\frac{1}{2}$ " Strong-Drive®
SDS HEAVY-DUTY CONNECTOR Screw
Tornillo para CONECTORES DE SERVICIO
PESADO SDS Strong-Drive de $\frac{1}{4}$ " x $1\frac{1}{2}$ "

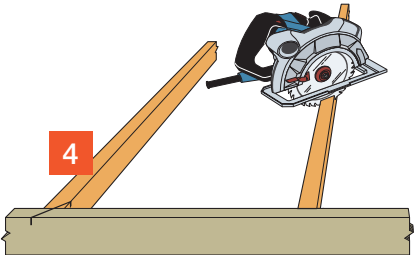
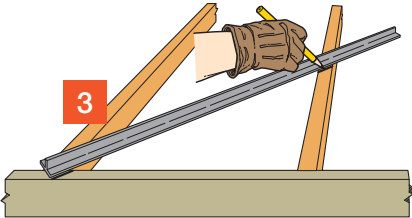
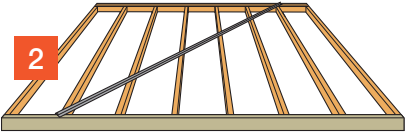
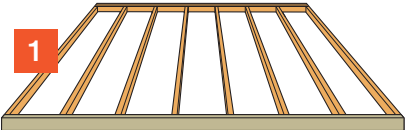


0.162" x 3 1/2"

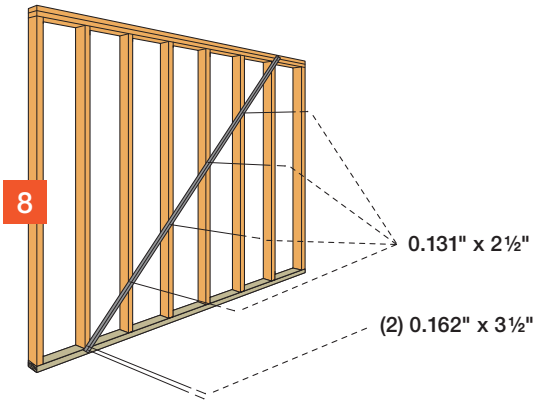
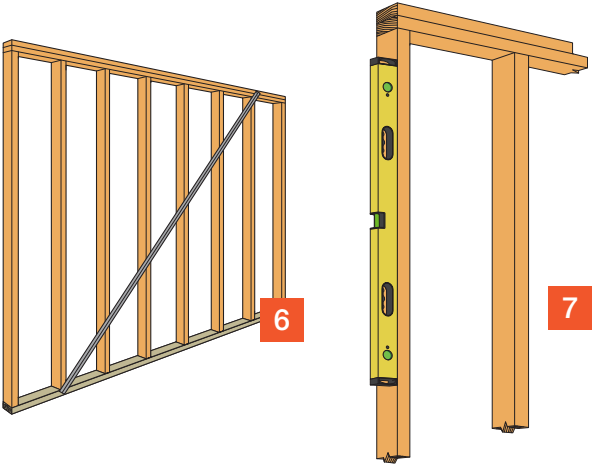
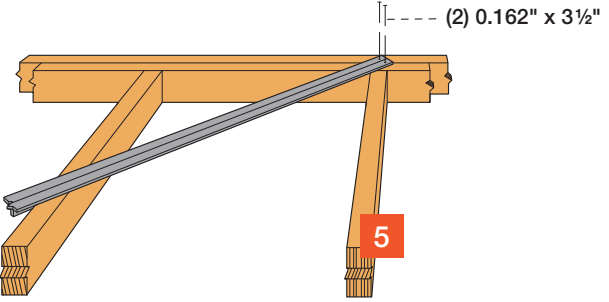


0.131" x 2½"
at studs /
en los montantes

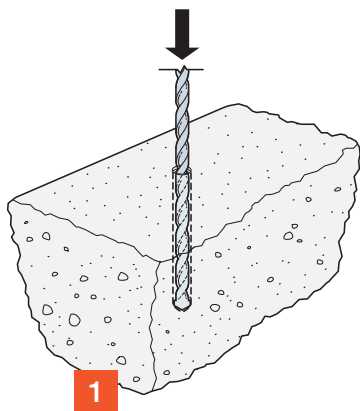
0.162" x 3½"
at plates /
en las soleras



Cut 5/8" kerf
Corte un corte de 5/8"

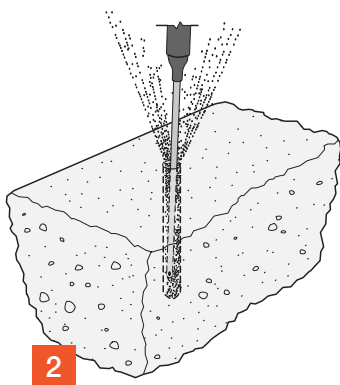


Adhesive Anchoring / Anclaje Adhesivo (AT-3G™, SET-3G™ and ET-3G™)



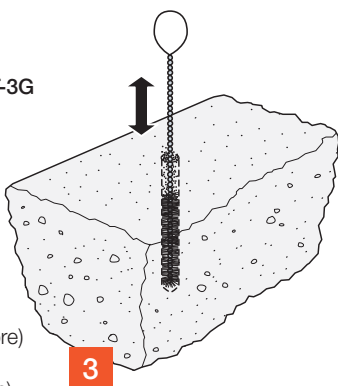
Compressed air (80 psi min.),
4 seconds (min.) — ET-3G
2 seconds (min.) — SET-3G,
AT-3G

Aire comprimido (80 psi mín.),
4 segundos (mín.) — ET-3G
2 segundos (mín.) — SET-3G,
AT-3G



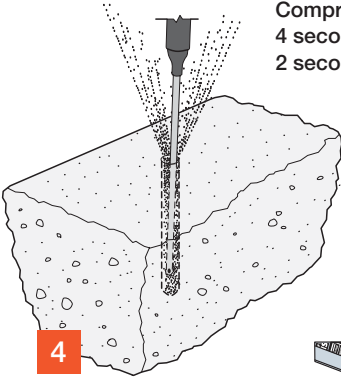
Nylon Brush: ET-3G
Steel Wire Brush: AT-3G, SET-3G
4 cycles (min.) —
AT-3G, ET-3G (Wire Brush)
2 seconds (min.) —
SET-3G, AT-3G (Nylon Brush)

Cepillo de nylon: ET-3G
Cepillo de alambre de acero:
AT-3G, SET-3G
4 ciclos (mín.) —
AT-3G, ET-3G (cepillo de alambre)
2 segundos (mín.) —
SET-3G, AT-3G (cepillo de nylon)



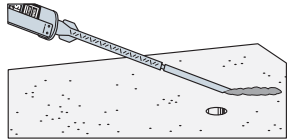
Adhesive Anchoring

Anclaje Adhesivo



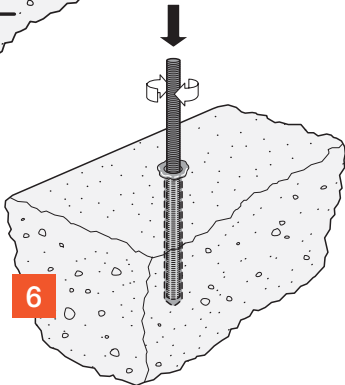
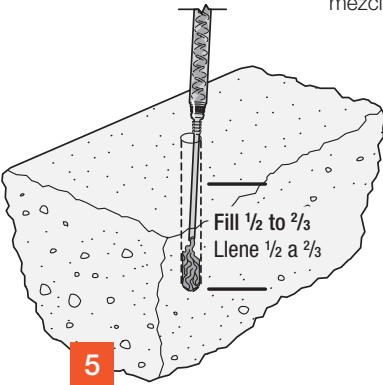
Compressed air (80 psi min.),
4 seconds (min.) – ET-3G™
2 seconds (min.) – SET-3G,™ AT-3G™

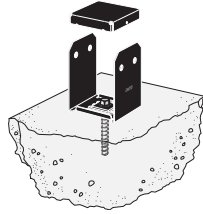
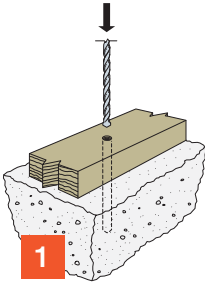
Aire comprimido (80 psi mín.),
4 segundos (mín.) – ET-3G
2 segundos (mín.) – SET-3G,
AT-3G



Dispense until mixed properly
(uniform color).

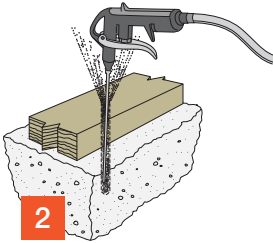
Suministre hasta que esté bien
mezclado (color uniforme).





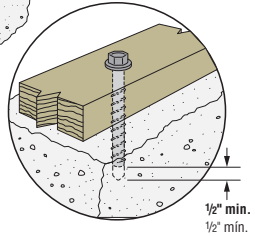
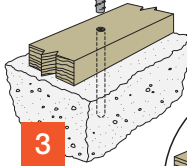
Post Base Installation Similar

Instalación similar a la base para poste



Washer or bearing plate as required by building code.

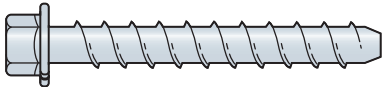
Arandela o disco de presión según lo requiera el código de construcción.



Titen HD Diameter Diámetro de Titen HD	Hex Wrench Size Tamaño de llave hexagonal
1/4"	3/8"
3/8"	9/16"
1/2"	3/4"
5/8"	15/16"
3/4"	1 1/8"

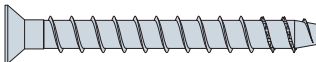
Hole size equals anchor diameter.

El tamaño del orificio es igual al diámetro del anclaje



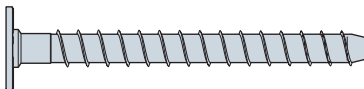
Titen HD Heavy-Duty Screw Anchor

Anclaje de tornillo de servicio pesado Titen HD



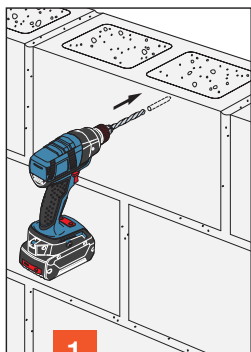
Titen HD Countersunk Screw Anchor

Anclaje de tornillo avellanado Titen HD



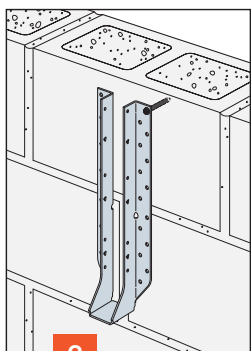
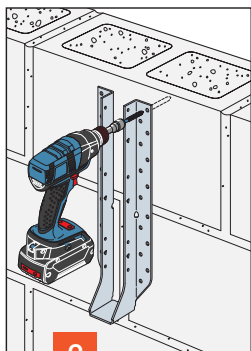
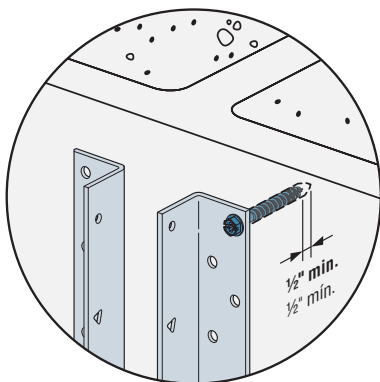
Titen HD Heavy-Duty Screw Anchor with Washer-Head

Anclaje de tornillo de servicio pesado con cabeza tipo arandela 111



Use $\frac{3}{16}$ " diameter drill bit for $\frac{1}{4}$ " diameter Titen Turbo screw anchor.

Use una punta de broca de $\frac{3}{16}$ " de diámetro para un anclaje de tornillo Titen Turbo de $\frac{1}{4}$ " de diámetro.



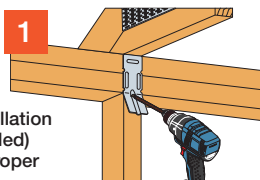
Titen Turbo Concrete and Masonry Screw Anchor

Anclaje de tornillo para concreto y mampostería Titen Turbo

Strong-Drive® SDWC™ TRUSS Screw

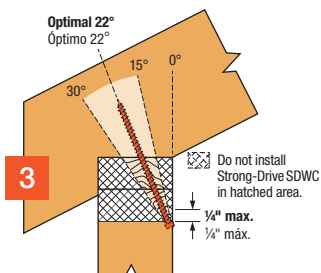
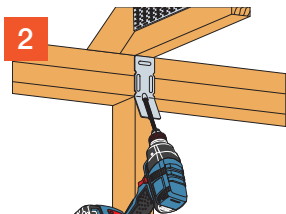
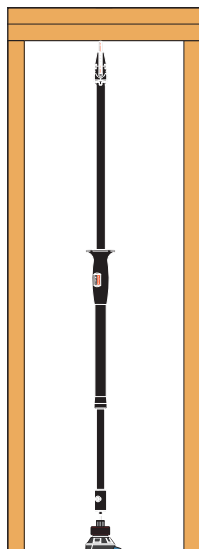
Note: SDWC Truss screws can also be installed using the Quik Stik™ Rafter and Truss Fastening System.

Nota: Los tornillos para cerchas SDWC también se pueden instalar con el sistema de sujeción de vigas y cerchas Quik Stik™.



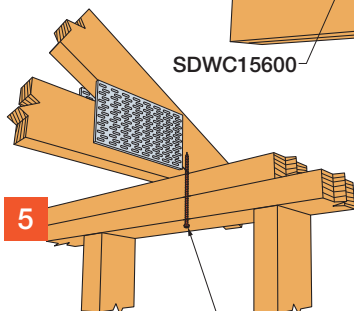
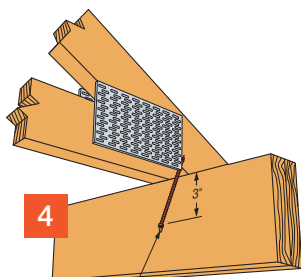
Note: Metal installation guide tool (included) to help ensure proper installation.

Nota: Herramienta guía de instalación de metal (incluida) para ayudar a garantizar una correcta instalación.



Installation angle limit

Límite de ángulo para instalación

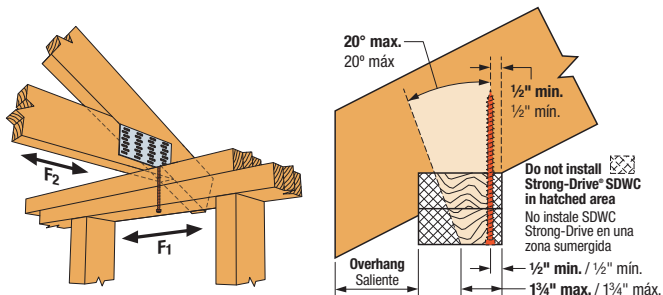


SDWC™ for Rafter/Truss with Quik Stik™



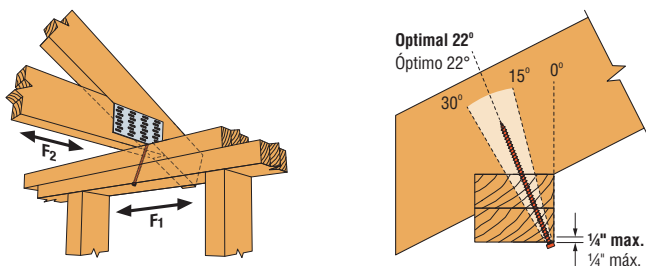
Fasten Straight Up Through Double Top Plate

Sujete directamente a través de la solera superior doble



Fasten from Front-Bottom Corner of Double Top Plate

Sujete desde la esquina inferior delantera de la solera superior doble



Optional SDWC Installation — Truss Offset from Stud

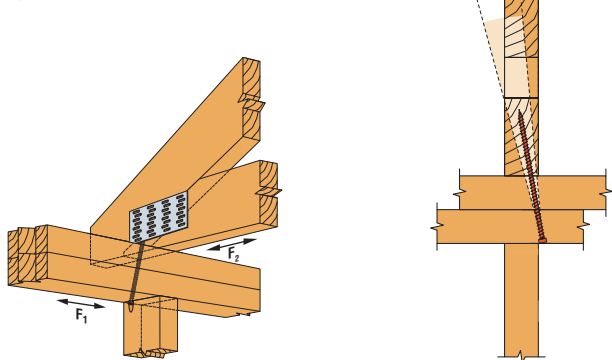
Instalación opcional del SDWC — Cercha desplazada con respecto al montante

Installation Angle Limit

Límite del ángulo para la instalación

Fasten from Wide Face of Stud

Sujete desde la cara ancha del montante



Optional SDWC Installation — Wide-Face Installation Aligned with Stud

Instalación opcional de SDWC — Instalación de cara ancha alineada con montante

Allowable Installation Range
(rafter/truss offset from stud only)

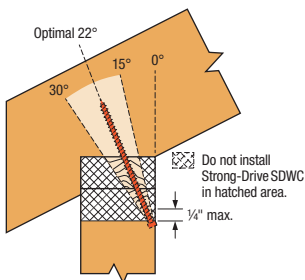
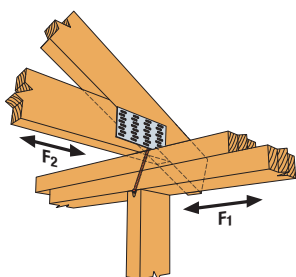
Rango de instalación permitido
(solo desplazamiento de viga/cercha desde montante)

SDWC™ for Rafter/Truss with Quik Stik™



Fasten from Narrow Face of Stud

Sujete desde la cara estrecha del montante



Optional SDWC Truss Screw Installation – Truss Aligned with Stud

(rafter aligned with stud similar)

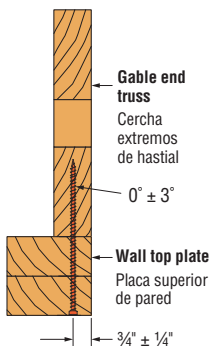
Instalación de tornillos para cercha SDWC opcional – Cercha alineada con montante (viga alineada con el montante similar)

Installation Angle Limit

Límite del ángulo para la instalación

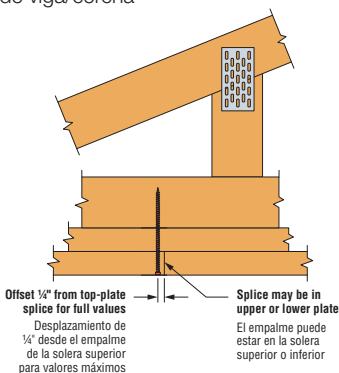
Rafter/Truss Gable End Installation

Instalación en extremo de hastial de viga/cercha



Installation Edge Distance

Distancia al borde de instalación

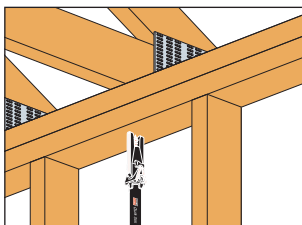
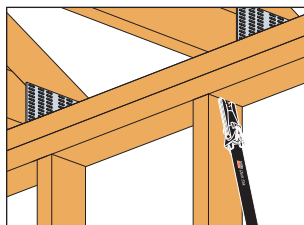


Top Plate Splice Spacing

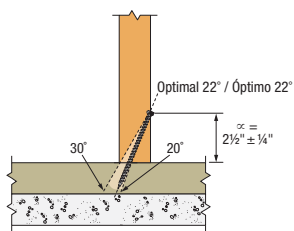
Espaciado de empalme de la solera superior

Installation with Quik Stik™

Instalación con Quik Stik

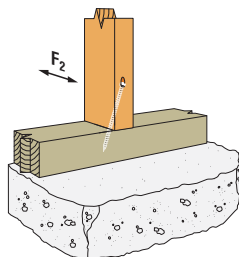


Strong-Drive® SDWC™ TRUSS Screw



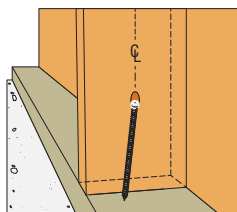
Stud-to-Bottom Plate Connection Over Concrete/Masonry Foundation

Conexión de montante a solera inferior sobre cimentación de concreto/mampostería



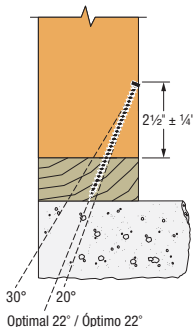
Narrow Face of Stud-to-Bottom Plate

Cara estrecha de montante sobre solera inferior



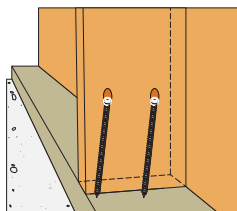
One Screw

Un tornillo



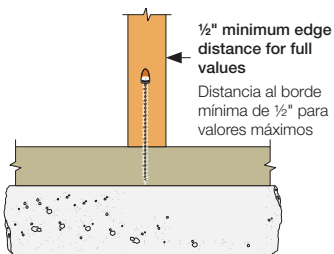
Installation Angle Range

Rango de ángulo de instalación



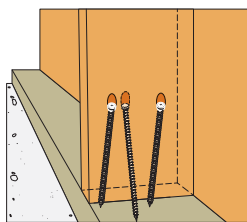
Two Screws

Dos tornillos



Min. Edge Distance

Distancia mín. al borde



Three Screws

Tres Tornillos

Strong-Drive® SDPW™ DEFLECTOR Screw

SIMPSON
Strong-Tie

Non-load-bearing partition wall applications

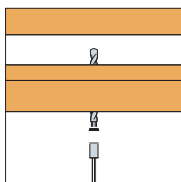
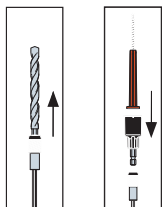
Aplicaciones de paredes separadoras que no soportan carga



1

Attach extension

Inserte la extensión



2

Predrill into top plate only

Perfore la solera superior solamente

3

Select the SDPW Deflector Screw length for the thickness of the top plate assembly

Seleccione el largo de tornillo deflector SDPW apropiado para el espesor del ensamble de solera superior



3½"



5"

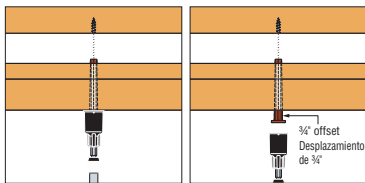


6"



Offset Driver Bit

Punta para destornillador curvo



4

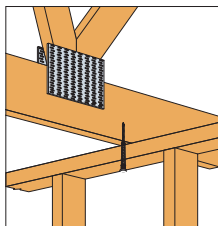
Drive SDPW Deflector Screw through predrilled top plate and into ceiling joist

Inserte el tornillo deflector SDPW a través de la solera superior perforada y en la vigueta de techo

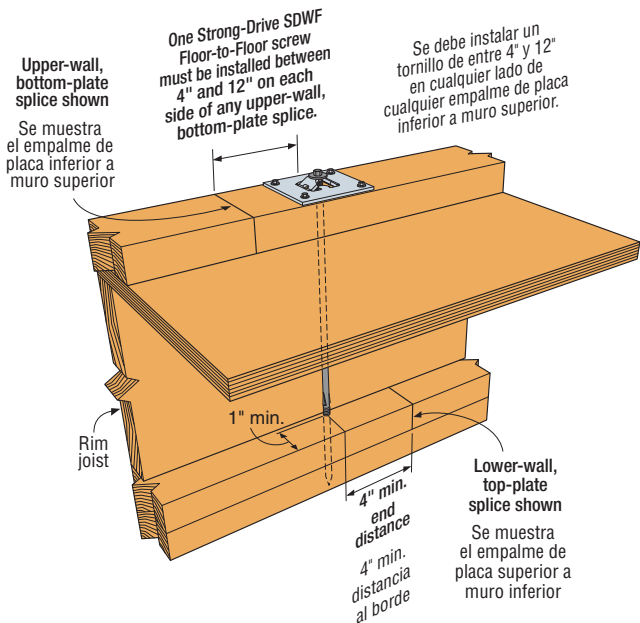
5

Typical SDPW Deflector Screw installation

Instalación típica del tornillo deflector SDPW

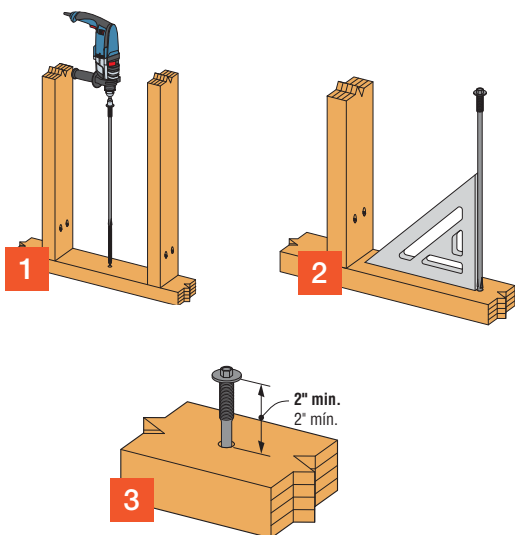


Strong-Drive® SDWF FLOOR-TO-FLOOR Screw



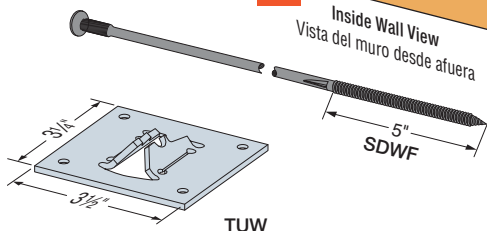
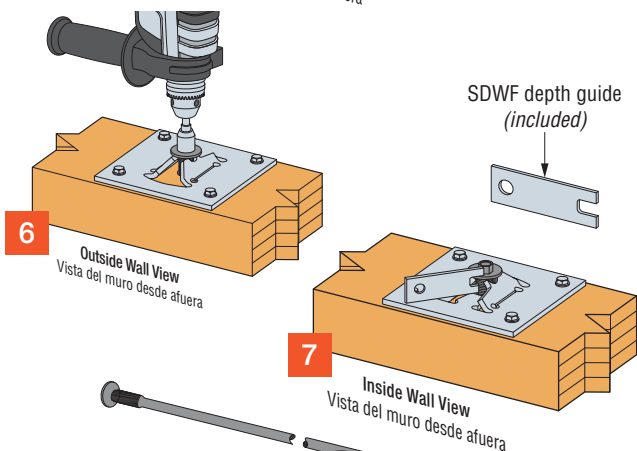
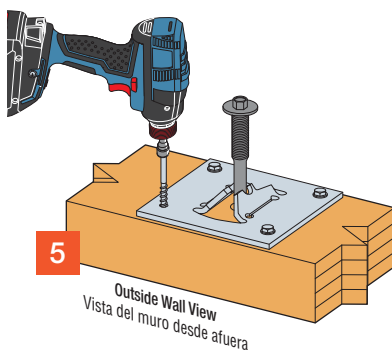
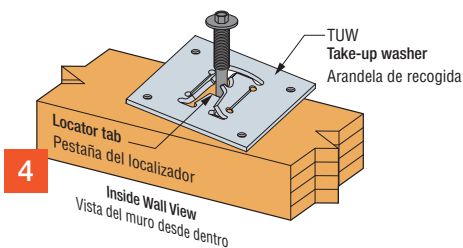
Typical Strong-Drive SDWF FLOOR-TO-FLOOR and TUV Installation

Instalación típica de tornillo para piso a piso SDWF Strong-Drive y TUV



Strong-Drive® SDWF FLOOR-TO-FLOOR Screw

SIMPSON
Strong-Tie

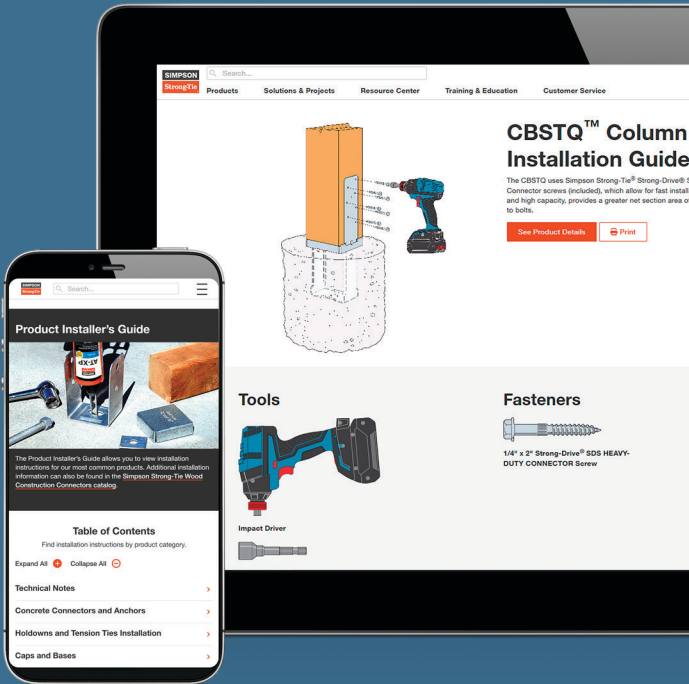


#9 x 2 1/2" Strong-Drive® SD CONNECTOR Screw

Tornillo para CONECTORES SD Strong-Drive de #9 x 2 1/2"

We've redesigned our Installer's Guide for the web.

Hemos rediseñado nuestra versión web de esta guía para el instalador.



Scan the QR code to view the guide

Escanee el código QR para ver la guía

