



Designed for Fun, Built to Last®

6-FT. TRIPLE THREAT 3-IN-1 MULTI GAME TABLE ASSEMBLY INSTRUCTIONS



**Please Do Not Hesitate to
Contact Our Consumer Hotline
at 800-759-0977
with Any Questions That May
Arise During Assembly or
Use of This Product!**

THANK YOU!

Thank you for purchasing this product. We work around the clock and around the globe to ensure that our products maintain the highest possible quality. However, in the rare case of issues during assembly or use of this product, please contact our Consumer Hotline at **800-759-0977** for immediate assistance before contacting your retailer. Please read the warranty information at the back of these assembly instructions for further details.

ASSEMBLY TIPS

IMPORTANT! PLEASE READ THESE ASSEMBLY INSTRUCTIONS IN ENTIRETY BEFORE ASSEMBLING YOUR PRODUCT.

1. Find a clean, level surface to begin the assembly of your game table. We recommend that two adults work together to assemble this game. You may want to carefully cut or tear the four corners of the box so that the bottom of the box can be used as your work surface.
2. Remove all of the contents from box and verify that you have all of the parts shown on the Parts List before you begin assembly. **Note: Some parts may be pre-installed or pre-assembled.**
3. Some figures or drawings may not look exactly like product.
4. **When installing parts that have more than one screw or bolt, hand tighten all screws or bolts in place before final tightening with screwdriver or wrench.**
5. Electric screwdrivers may be helpful during assembly; however, please set a **low torque** and use extreme caution because screws may be stripped or overtightened, resulting in damaged parts, if the electric screwdriver's torque is set too high.

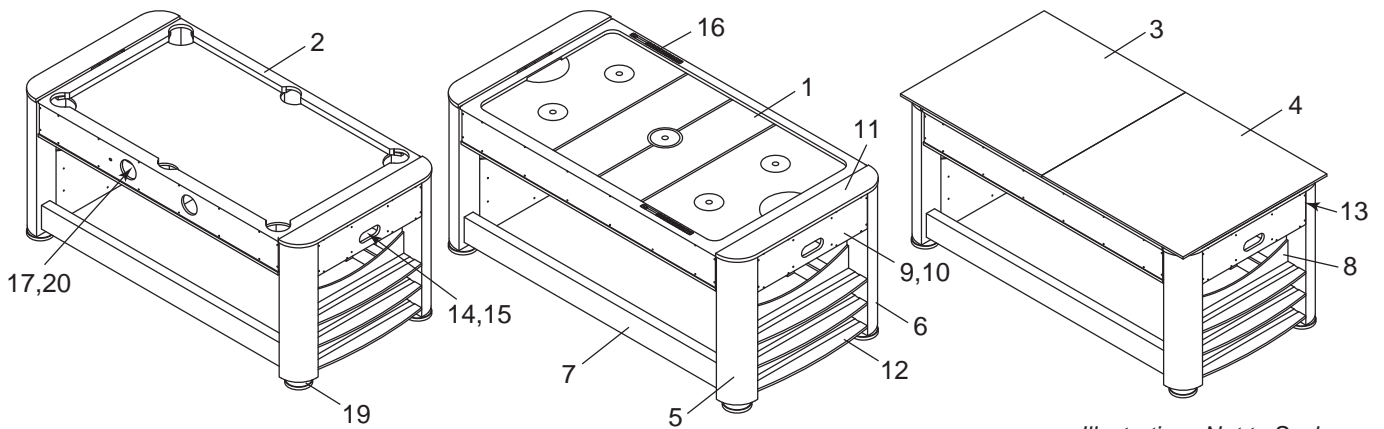


CARE AND USE

1. This product is intended for **INDOOR** use only.
2. Do **NOT** drag the table when moving it, as this will damage the legs.

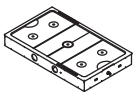
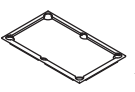
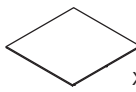
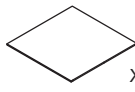

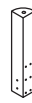
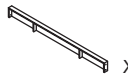
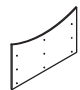
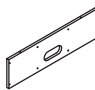
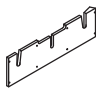

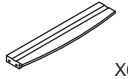

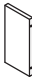
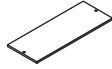


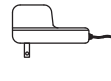




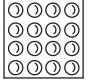

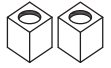



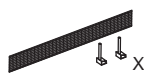


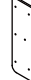


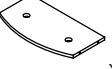
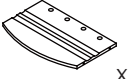
6-FT. TRIPLE THREAT 3-IN-1 MULTI GAME TABLE - BG5001

Parts List



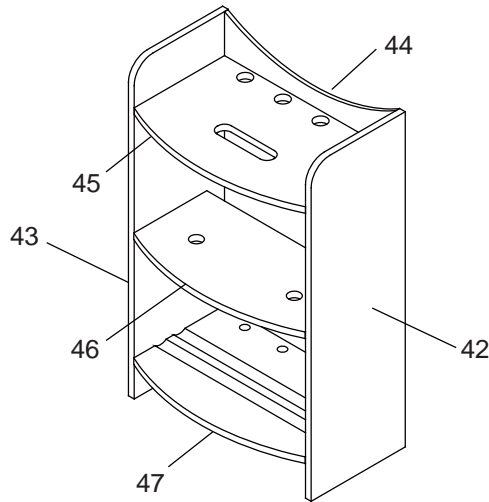
Illustrations Not to Scale

PARTS

#1 NGP7149 Part of table body  X1 AIR HOCKEY TABLE	#2 NGP7150 Part of table body  X1 POOL TABLE	#3 NGP7151  X1 TABLE TENNIS TOP A	#4 NGP7152  X1 TABLE TENNIS TOP B	#5 NGP7153  X2 LEG - LEFT	#6 NGP7154  X2 LEG - RIGHT	#7 NGP7155  X2 SIDE LEG PANEL
#8 NGP7156  X2 END LEG PANEL	#9 NGP7157  X2 END APRON A	#10 NGP7158  X2 END APRON B	#11 NGP7159  X2 END TOP RAIL	#12 NGP7160  X6 LEG SHELF	#13 NGP7161  X4 CONNECTING PLATE	#14 NGP7162  X4 PUCK RETURN BOX SIDE
#15 NGP7163  X2 PUCK RETURN BOX BOTTOM	#16 NGP7164 Part of table body  X2 SLIDE SCORER	#17 NGP7165 Part of table body  X1 BLOWER MOTOR	#18 NGP7166  X1 POWER ADAPTER	#19 NGP7167  X4 LEG LEVELER	#20 NGP7168 Part of table body  X1 CONNECTION WIRE	#21 NGP5070  X2 STRIKER
#22 NGP5071  X2 PUCK	#23 NGP5834  X1 BILLIARD BALLS	#24 NGP5833  X1 TRIANGLE	#25 NGP5077  X2 CHALK	#26 NGP5073  X1 BRUSH	#27 NGP5191  X2 CUE STICK	#28 NGP5029  X2 TABLE TENNIS BALL
#29 NGP7169 NGP57821  X1 TABLE TENNIS NET & POSTS	#30 NGP5138  X2 TABLE TENNIS PADDLE	#42 NGP7170  X1 LEFT SIDE PANEL	#43 NGP7171  X1 RIGHT SIDE PANEL	#44 NGP7172  X1 BACK PANEL	#45 NGP7173  X1 STORAGE - TOP PANEL A	#46 NGP7174  X1 STORAGE - MIDDLE PANEL B
#47 NGP7175  X1 STORAGE - BOTTOM PANEL C						

6-FT. TRIPLE THREAT 3-IN-1 MULTI GAME TABLE - BG5001

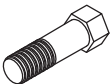

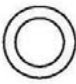
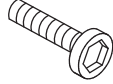

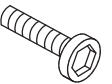






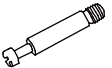



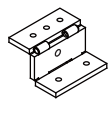
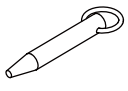
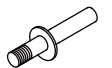


Parts List (Cont.)



Illustrations Not to Scale

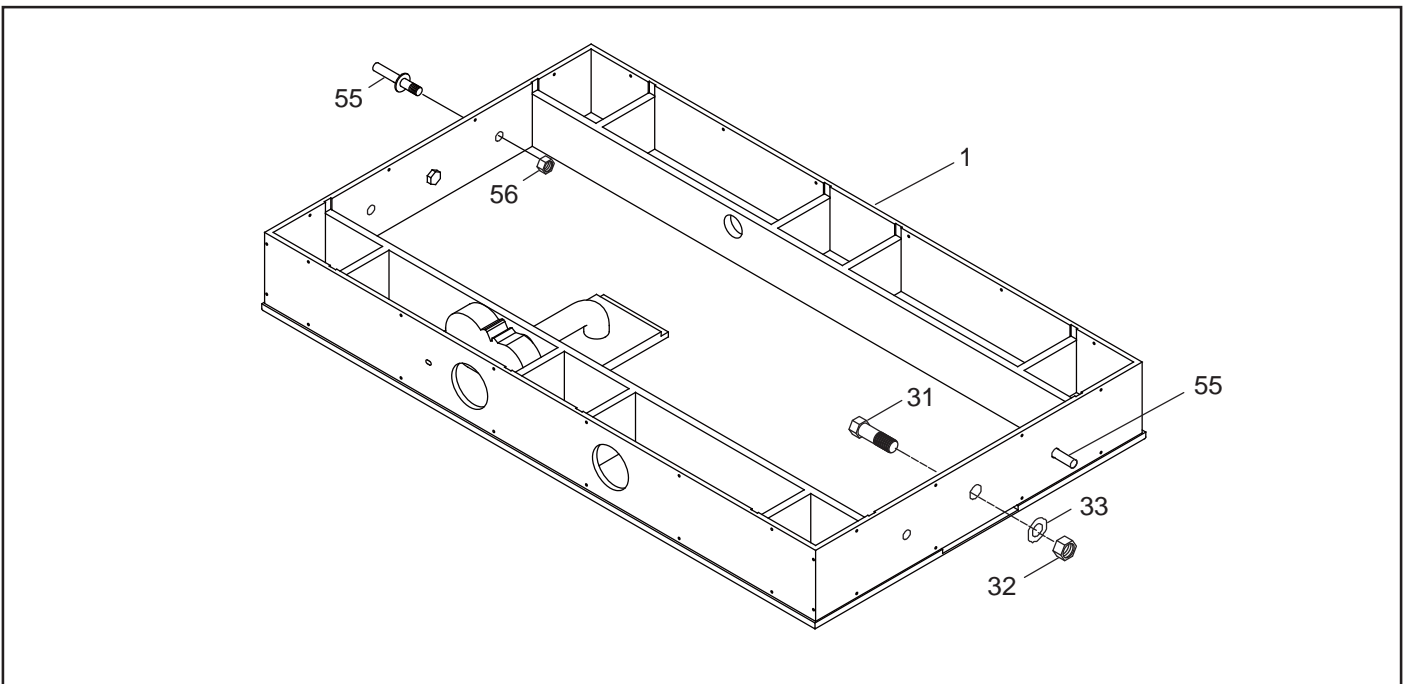
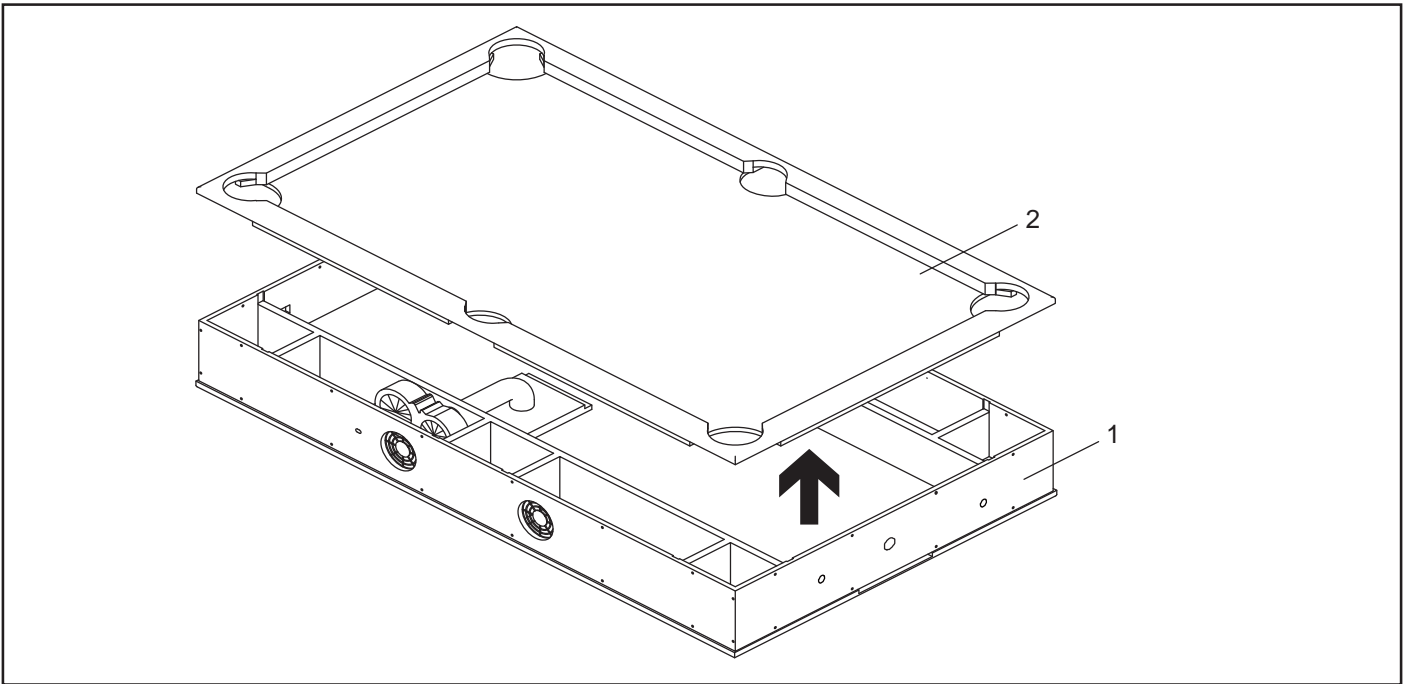
HARDWARE PACK - NGP7176

NOTE: If you DO NOT need entire Hardware Pack, please specify which part you need by description.

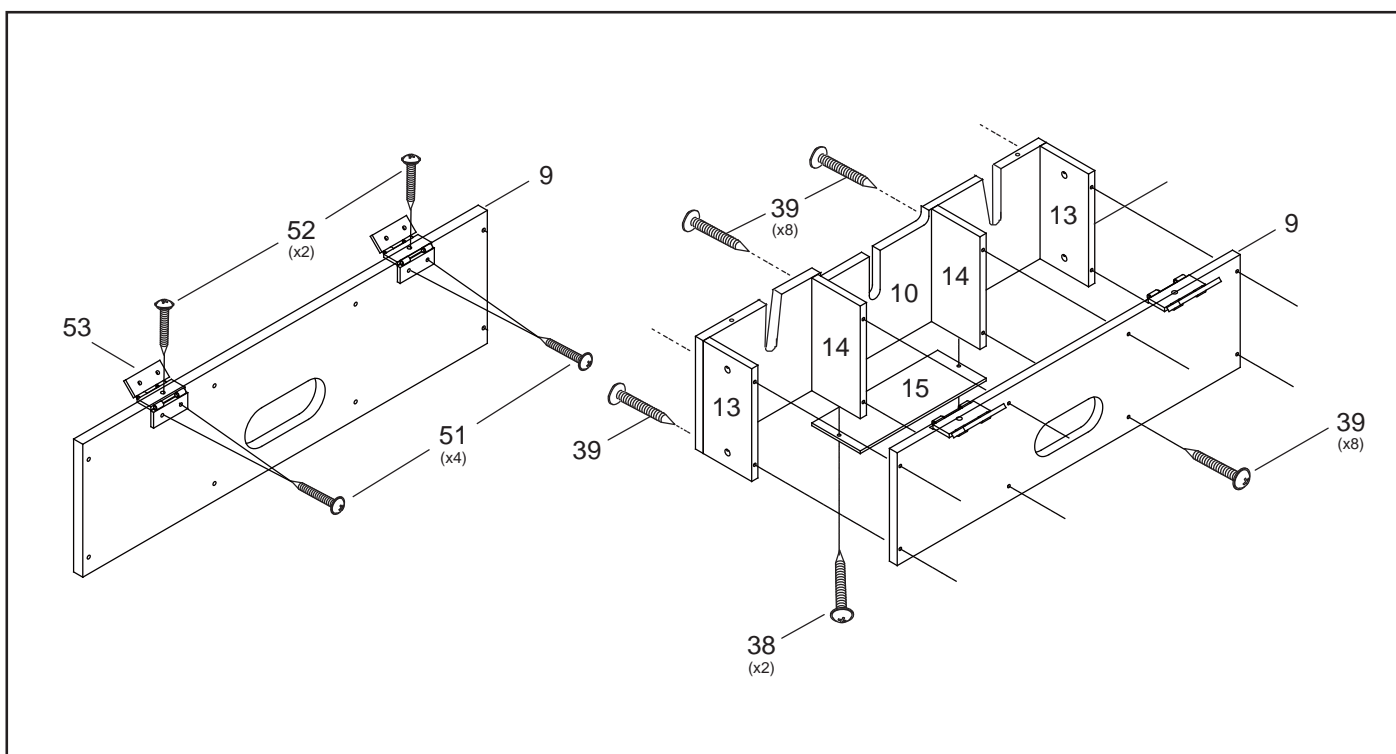
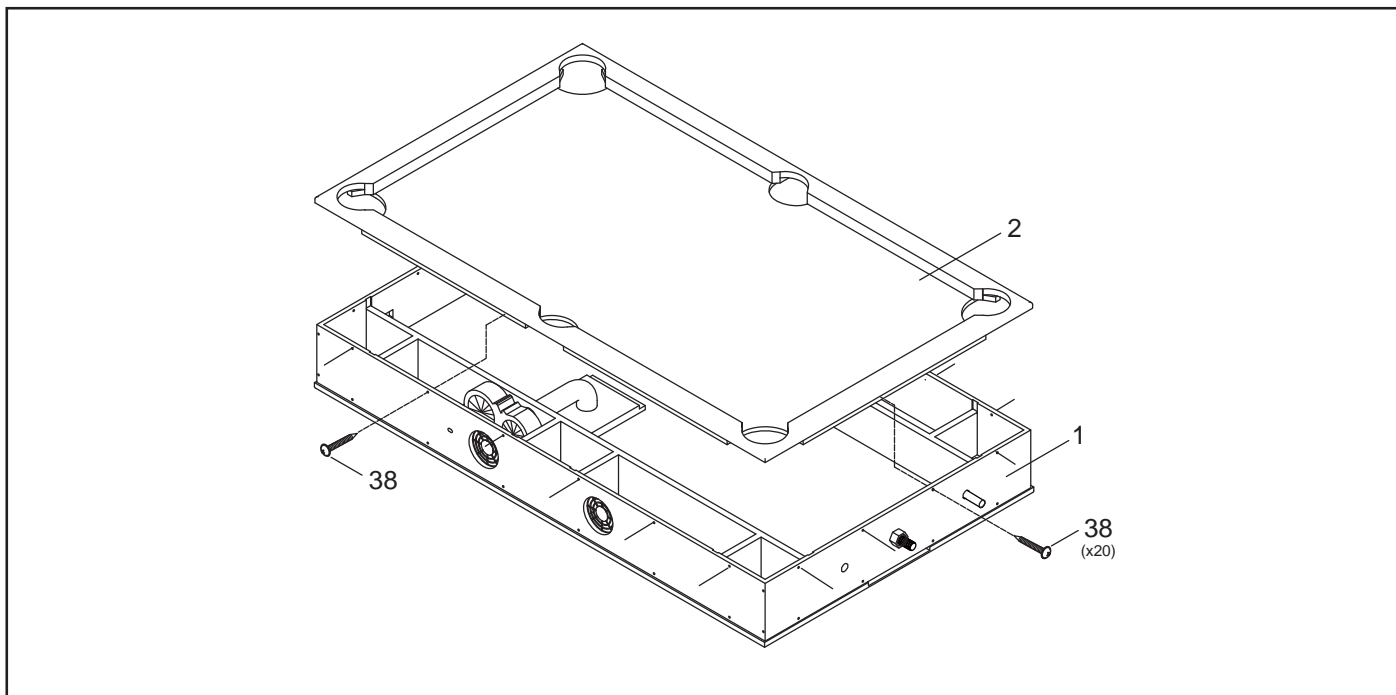
#31 X2  M20 BOLT	#32 X4  M20 NUT	#33 X4  M20 WASHER	#34 X8  5/16"X32MM BOLT	#35 X8  5/16" WASHER	#36 X32  1/4"X32MM BOLT
#37 X32  1/4" WASHER	#38 X24  4X35MM SCREW	#39 X50  4X45MM SCREW	#40 X1  ALLEN WRENCH	#41 X1  WRENCH	#48 X12  CONNECTION NUT
#49 X12  CONNECTION BOLT	#50 X6  4X25MM SCREW	#51 X16  3.5X12MM SCREW	#52 X4  3.5X15MM FLAT SCREW	#53 X4  HINGE	#54 NGP7177 X2  LOCK PIN
#55 X2  STOP PIN	#56 X2  M12 NUT	#57 X1  WRENCH			

ASSEMBLY INSTRUCTIONS

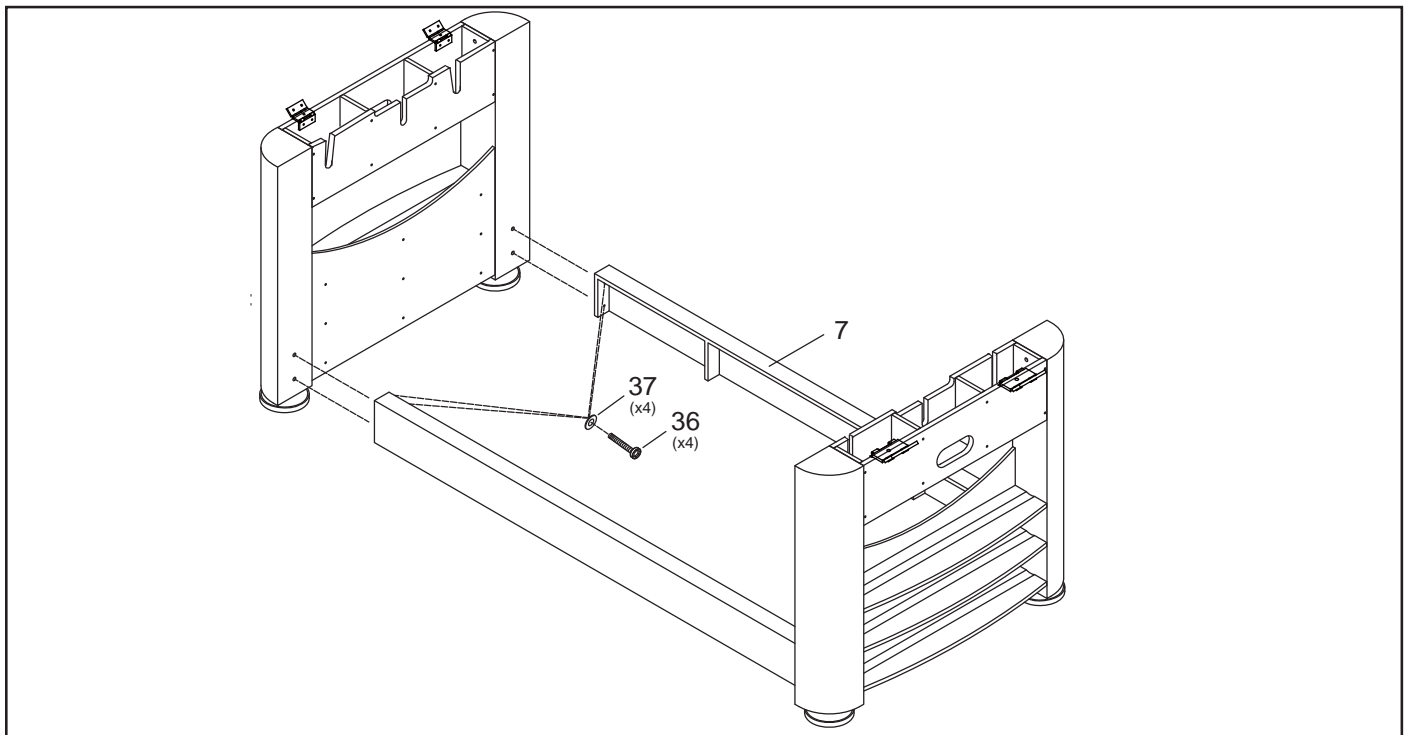
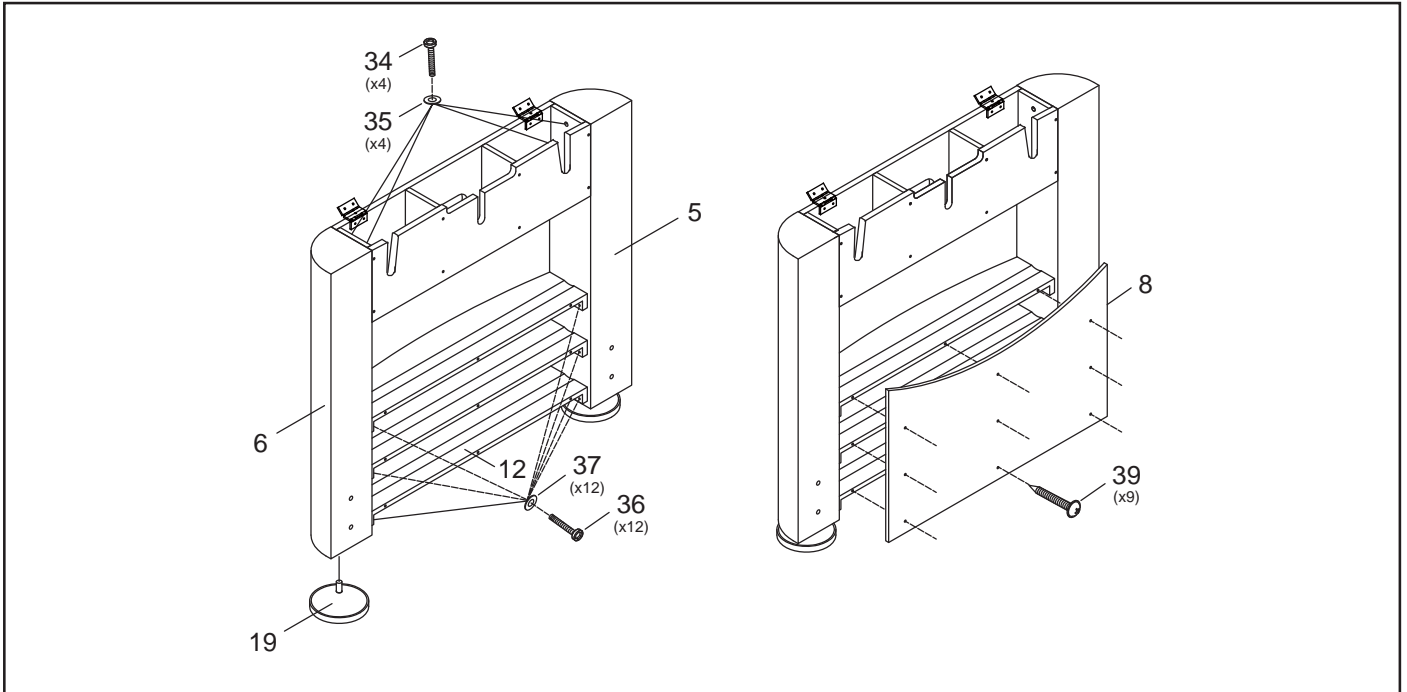
NOTE: Remove all components from the carton. Remove the Pool Table surface (#2) by removing screws (#38) around sides. Inside the Air Hockey Table cabinet (#1) you will find parts needed to assemble the table. Remove all of these before proceeding with assembly.



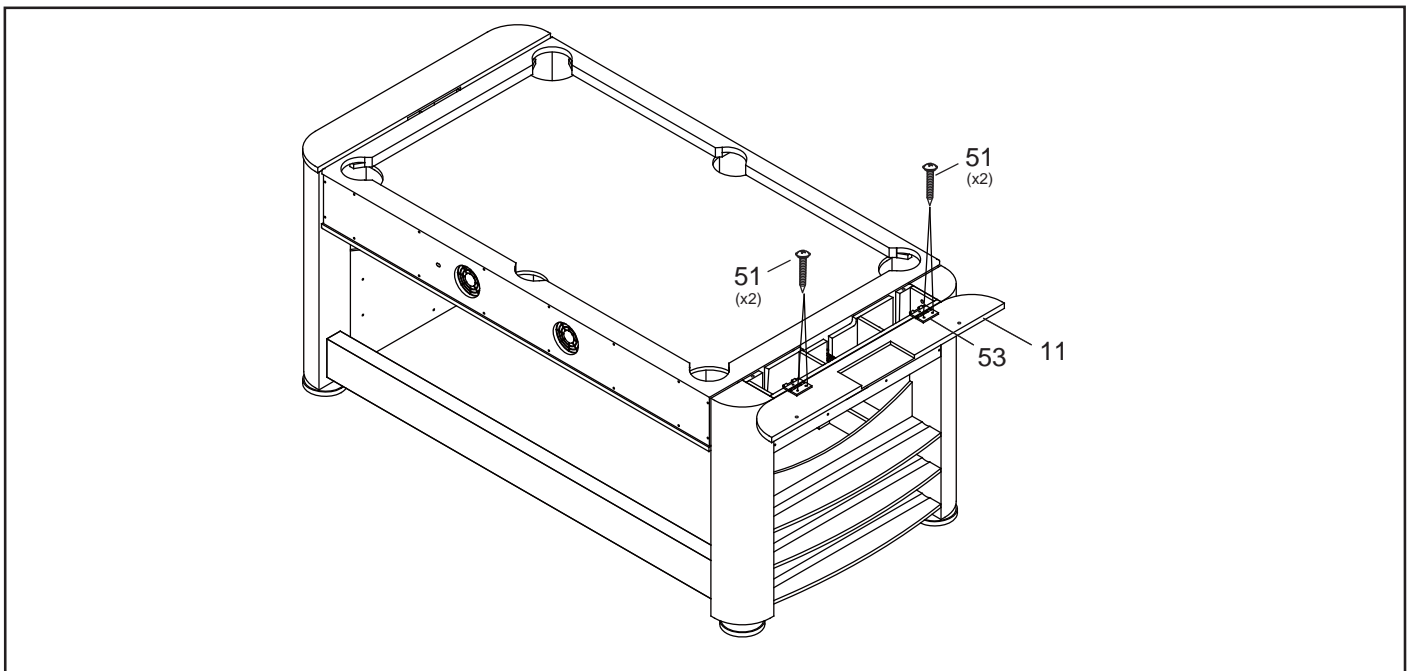
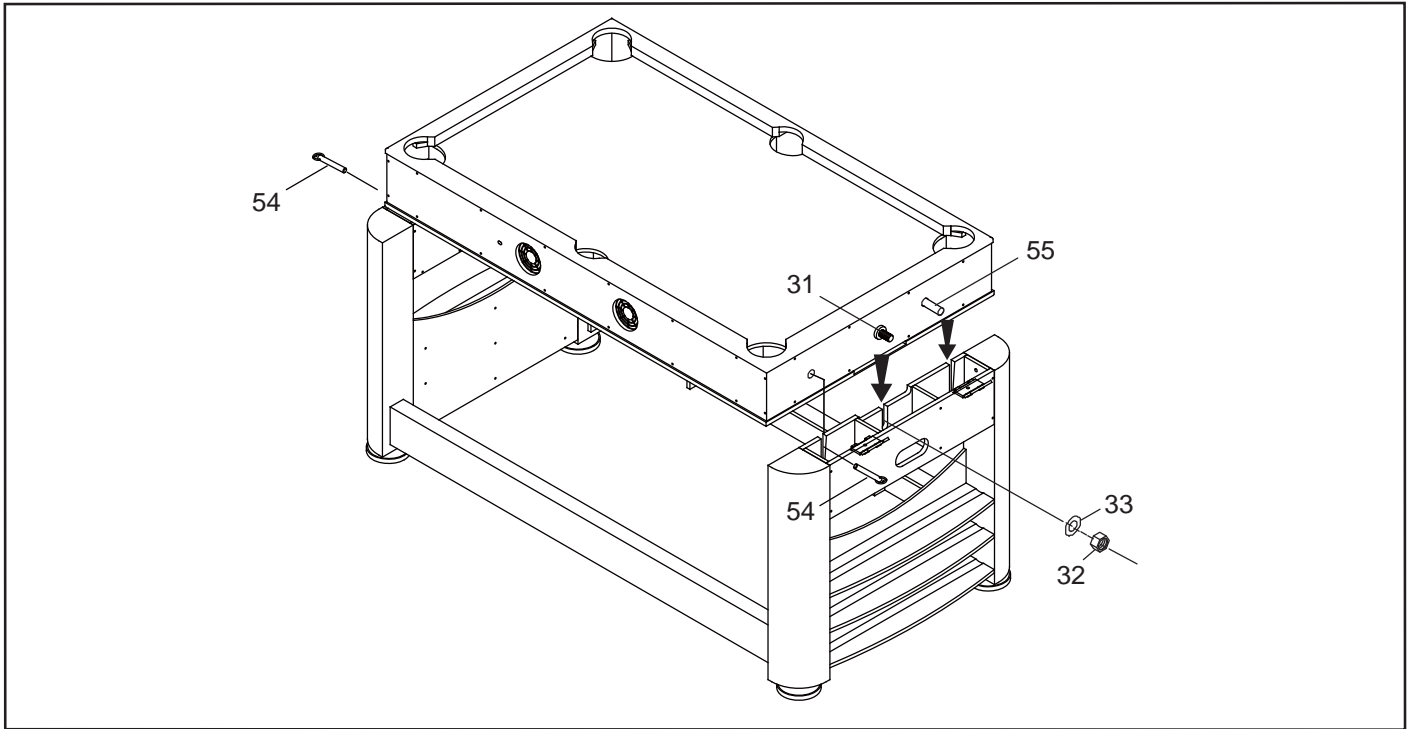
ASSEMBLY INSTRUCTIONS (CONT.)



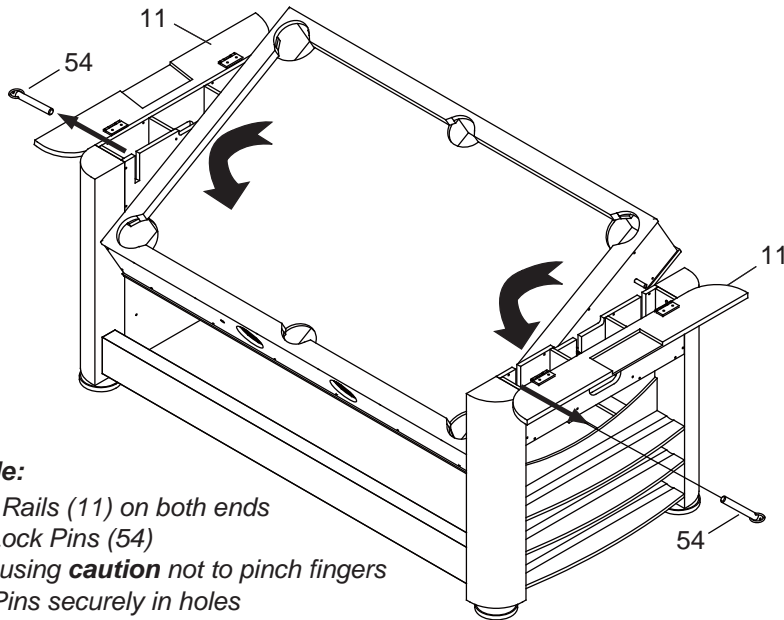
ASSEMBLY INSTRUCTIONS (CONT.)



ASSEMBLY INSTRUCTIONS (CONT.)



ASSEMBLY INSTRUCTIONS (CONT.)



Note: To flip table:

1. Open End Top Rails (11) on both ends
2. Remove both Lock Pins (54)
3. Flip table 180° using **caution** not to pinch fingers
4. Replace Lock Pins securely in holes

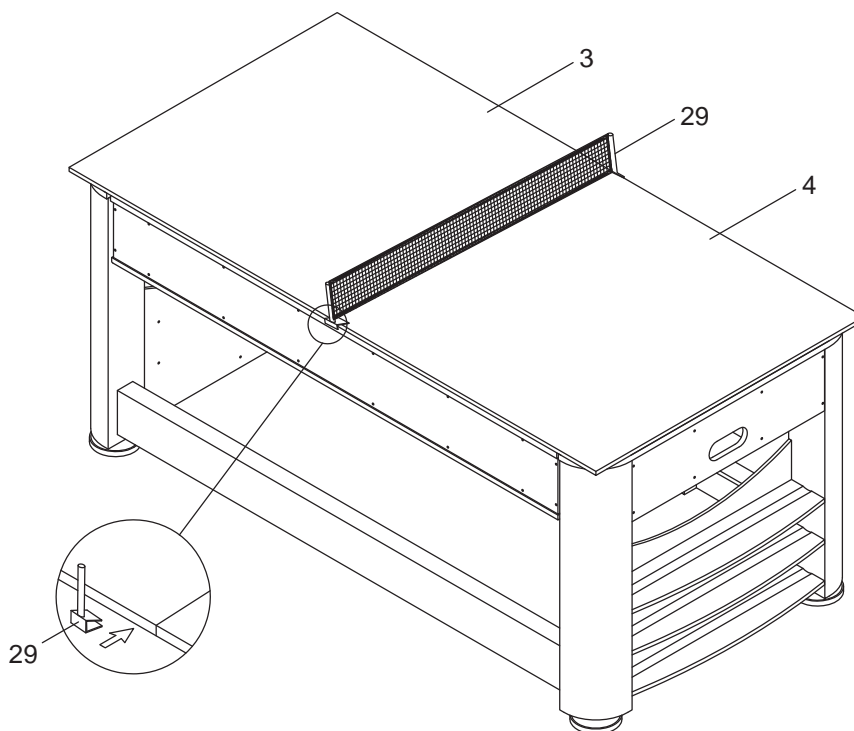
! CAUTION / ATTENTION



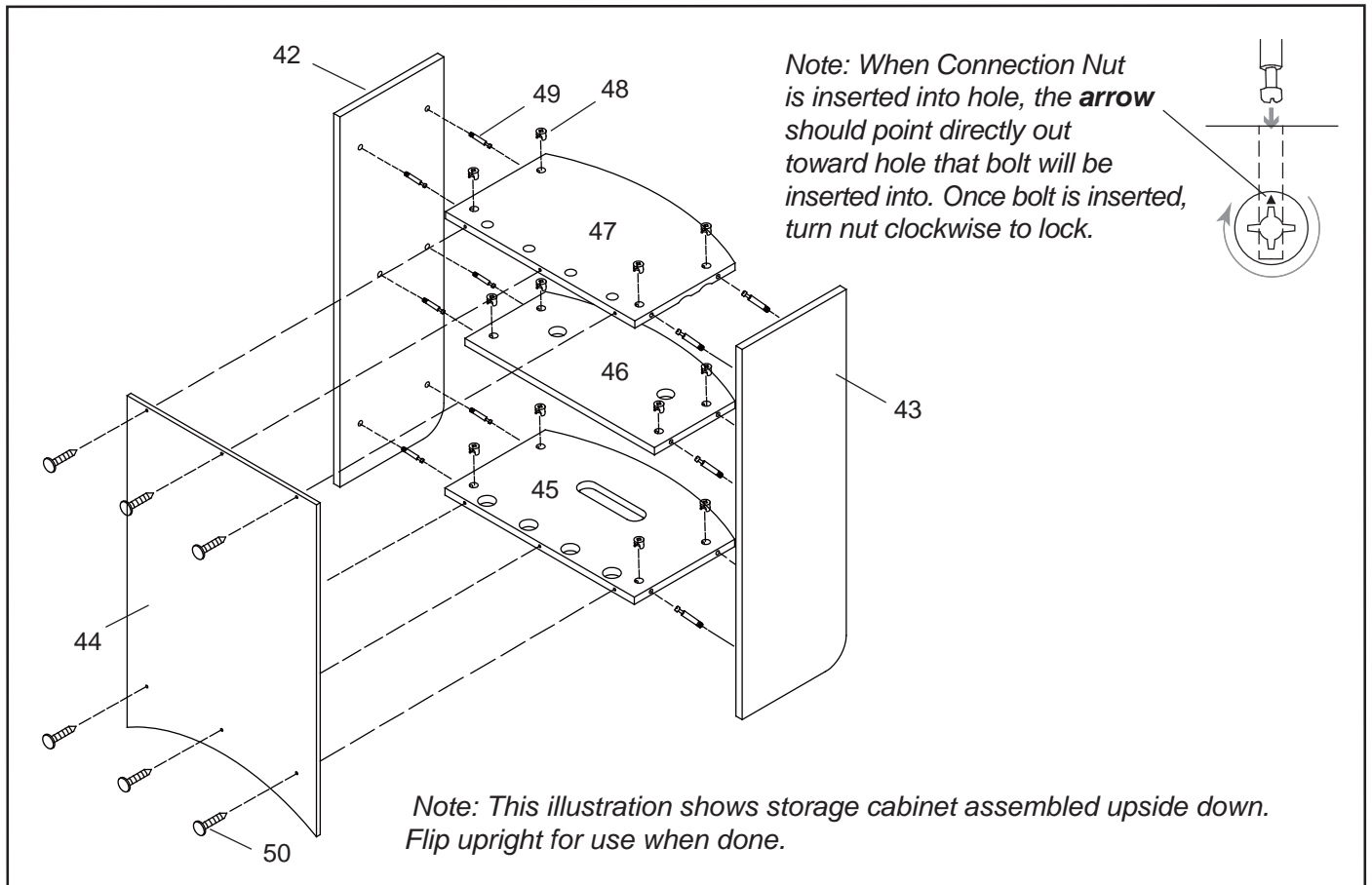
Keep hands away
from swinging table

! CAUTION / ATTENTION

Ensure lock bolt is properly secured
before each use



ASSEMBLY INSTRUCTIONS (CONT.)



180-DAY LIMITED WARRANTY

This product is warranted to the original purchaser to be free from defects in material or workmanship for a period of 180 days from the date of the original retail purchase.

This warranty does not cover defects or damage due to improper installation, alteration, accident or any other event beyond the control of the manufacturer. Defects or damage resulting from misuse, abuse or negligence will void this warranty. This warranty does not cover scratching or damage that may result from normal usage.

This product is not intended for institutional or commercial use; the manufacturer does not assume any liability for such use. Institutional or commercial use will void this warranty.

This warranty is nontransferable and is expressly limited to the repair or replacement of the defective product. During the warranty period, the manufacturer shall repair or replace defective parts at no cost to the purchaser. Shipping charges and insurance are not covered and are the responsibility of the purchaser. Labor charges and related expenses for removal, installation or replacement of the product or components are not covered under this warranty.

The manufacturer reserves the right to make substitutions to warranty claims if parts are unavailable or obsolete.

The manufacturer shall not be liable for loss of use of the product or other consequential or incidental costs, expenses or damages incurred by the consumer of any other use. The user assumes all risk of injury resulting from the use of this product.

This warranty is expressly in lieu of all other warranties, expressed or implied, including warranties of merchantability or fitness for use to the extent permitted by Federal or state law. Neither the manufacturer nor any of its representatives assumes any other liability in connection with this product.

All warranty claims must be made through the retailer where the product was originally purchased. A purchase receipt or other proof of date of purchase will be required to process all warranty claims. The model number and part numbers found within the assembly instructions will be required when submitting any parts requests or warranty claims.

For further warranty information or inquiries, please call 800-759-0977



Designed for Fun, Built to Last®

TABLE MULTI-JEU 3-EN-1 TRIPLE THREAT 1,83m INSTRUCTIONS D'ASSEMBLAGE



Contactez notre
service à la clientèle au
800-759-0977
avec des questions sur le montage
ou l'utilisation de ce produit.

MERCI!

Merci d'avoir acheté notre produit. Nous travaillons 24 heures sur 24, partout dans le monde, à garantir que nos produits sont de la meilleure qualité possible. Toutefois, dans les rares cas de problèmes lors du montage ou de l'utilisation de ce produit, se il vous plaît communiquer avec notre service à la clientèle au **800-759-0977** pour une aide immédiate avant de contacter votre revendeur. Pour obtenir de plus amples renseignements, veuillez lire l'information relative à la garantie au verso de ce guide d'instructions.

INSTRUCTIONS D'ASSEMBLAGE

IMPORTANT! VEUILLEZ LIRE, EN ENTIER, TOUTES LES INSTRUCTIONS AVANT D'ASSEMBLER VOTRE PRODUIT.

1. Trouver une surface propre et plane, pour commencer le montage de votre table de jeu. La table s'assemble à l'envers pour être ensuite retournée sur ses pieds, une fois l'assemblage complété. Cette table est lourde et nécessite au moins deux adultes forts pour la soulever et la retourner.
2. Retirez le contenu de la boîte, avant de commencer l'assemblage, assurez-vous d'avoir toutes les pièces telles que listées et illustrées au tableau d'identification. **Avis : certaines pièces sont préassemblées ou préinstallées.**
3. Certaines illustrations ou dessins peuvent ne pas ressembler au produit que vous avez acheté.
4. **Quand vous fixez en place une pièce avec plus d'une vis ou écrou, veuillez, en premier, les visser à la main et terminer la fixation avec un tournevis ou une clé.**
5. Un tournevis électrique peut être utile lors de l'assemblage, mais veuillez le régler à **basse torque** et l'utiliser avec prudence; si la torque est trop élevée, la vis peut se défaire ou être trop serrée.

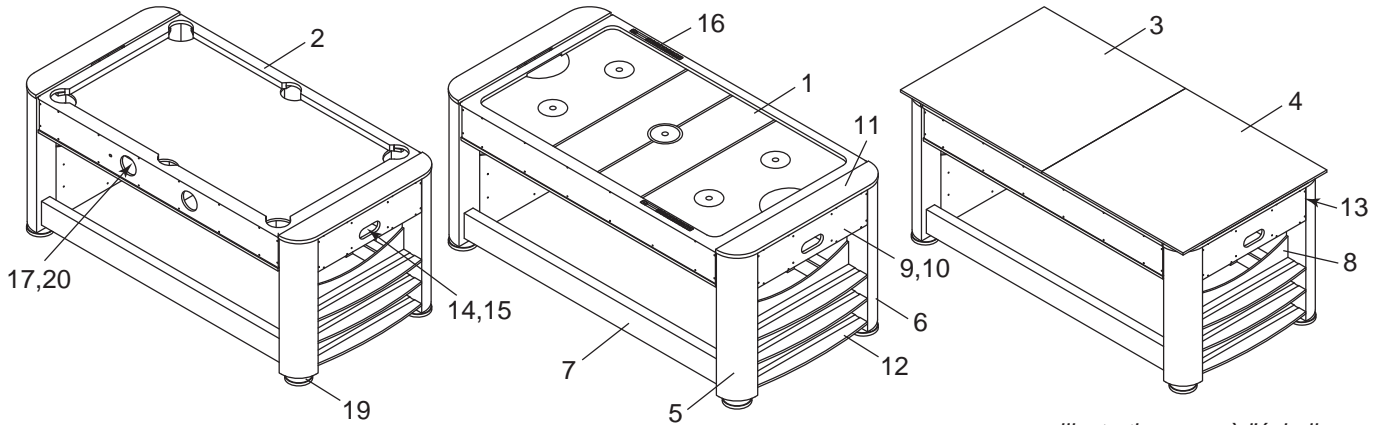


ENTRETIEN ET USAGE

1. Ce produit doit être utilisé **À L'INTÉRIEUR** seulement.
2. **NE JAMAIS** déplacer la table en la traînant, cela pourrait endommager les pieds.

TABLE MULTI-JEU 3-EN-1 TRIPLE THREAT 1,83m - BG5001

Liste des pièces



illustrations non à l'échelle

PIÈCES

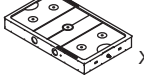
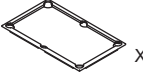
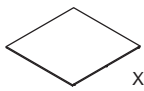
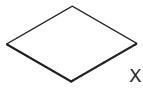


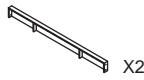
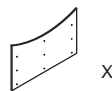
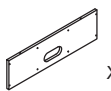
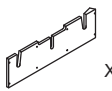

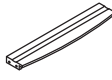
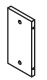
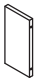
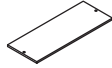


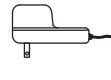




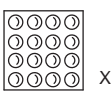

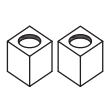



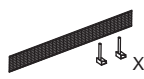


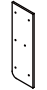

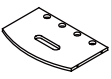
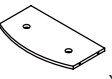
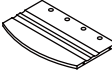
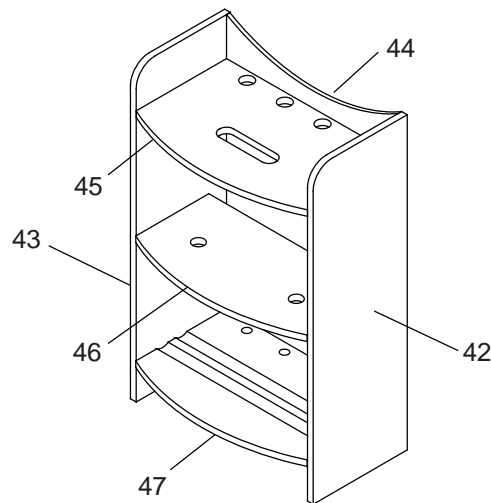
#1 NGP7149 Partie du corps de la table  X1 table de hockey sur air	#2 NGP7150 Partie du corps de la table  X1 table de billard	#3 NGP7151  X1 dessus de table A	#4 NGP7152  X1 dessus de table B	#5 NGP7153  X2 pied gauche	#6 NGP7154  X2 pied droit	#7 NGP7155  X2 panneau de jambe latérale
#8 NGP7156  X2 panneau de jambe d'extrémité	#9 NGP7157  X2 fin tablier A	#10 NGP7158  X2 fin tablier B	#11 NGP7159  X2 extrémité supérieure	#12 NGP7160  X6 étagère de jambe	#13 NGP7161  X4 plaque de raccordement	#14 NGP7162  X4 côté de retour de la palet
#15 NGP7163  X2 boîte de retour de la palet	#16 NGP7164 Partie du corps de la table  X2 marqueur manuel	#17 NGP7165 Partie du corps de la table  X1 ventilateur électrique	#18 NGP7166  X1 adaptateur secteur	#19 NGP7167  X4 pied niveleur	#20 NGP7168 Partie du corps de la table  X1 fil de connexion	#21 NGP5070  X2 poussoir
#22 NGP5071  X2 palet	#23 NGP5834  X1 boules de billard	#24 NGP5833  X1 triangle	#25 NGP5077  X2 craie	#26 NGP5073  X1 brosse	#27 NGP5191  X2 ensemble deux queues de billard	#28 NGP5029  X2 balle de tennis de table
#29 NGP7169 NGP57821  X1 filet et supports de tennis de table	#30 NGP5138  X2 raquette de tennis de table	#42 NGP7170  X1 panneau latéral gauche	#43 NGP7171  X1 panneau latéral gauche	#44 NGP7172  X1 panneau arrière	#45 NGP7173  X1 stockage - panneau supérieur A	#46 NGP7174  X1 stockage - panneau central B
#47 NGP7175  X1 stockage - panneau inférieur C						

TABLE MULTI-JEU 3-EN-1 TRIPLE THREAT 1,83m - BG5001

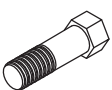
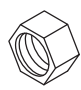
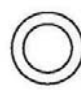
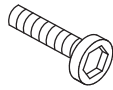

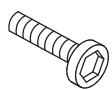






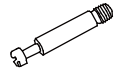



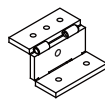

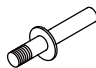


Liste des pièces (suite)



illustrations non à l'échelle

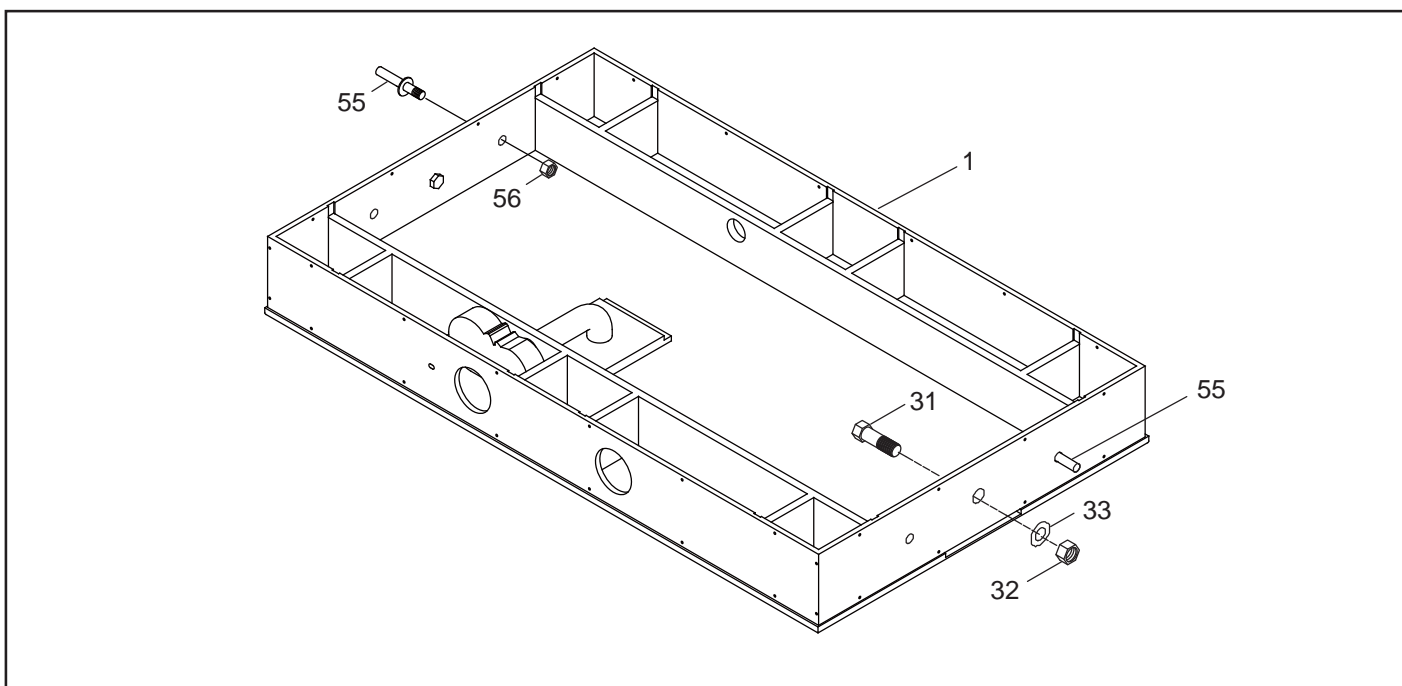
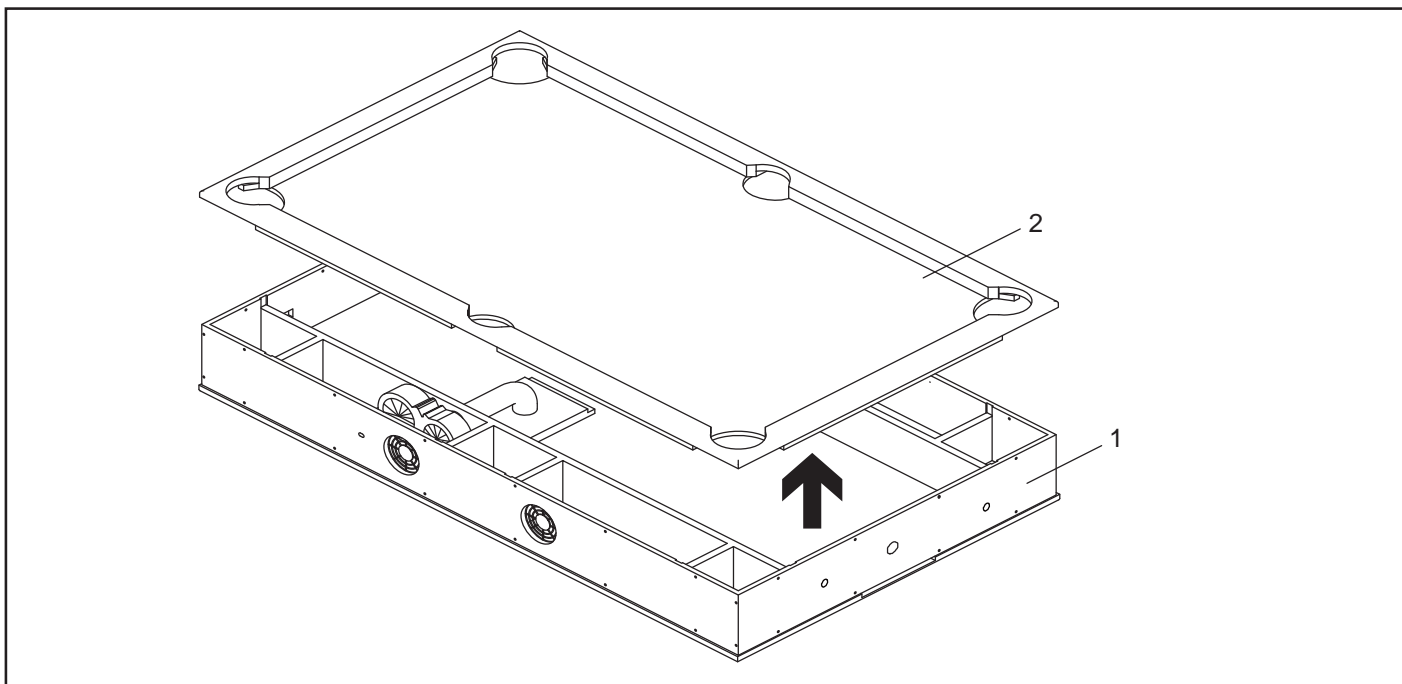
SAC DE QUINCAILLERIE – NGP7176

REMARQUE: Si vous N'AVEZ PAS besoin de sac de quincaillerie complet, veuillez spécifier la pièce dont vous avez besoin par description.

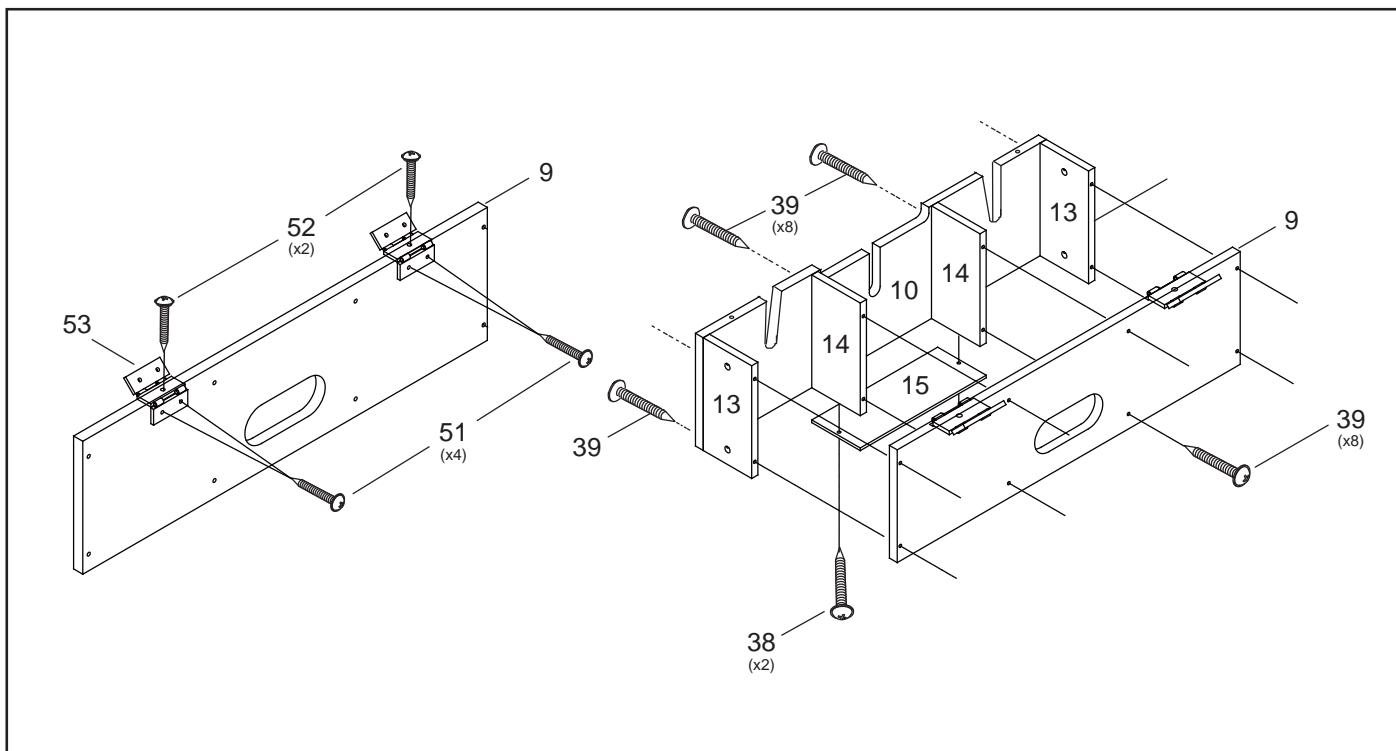
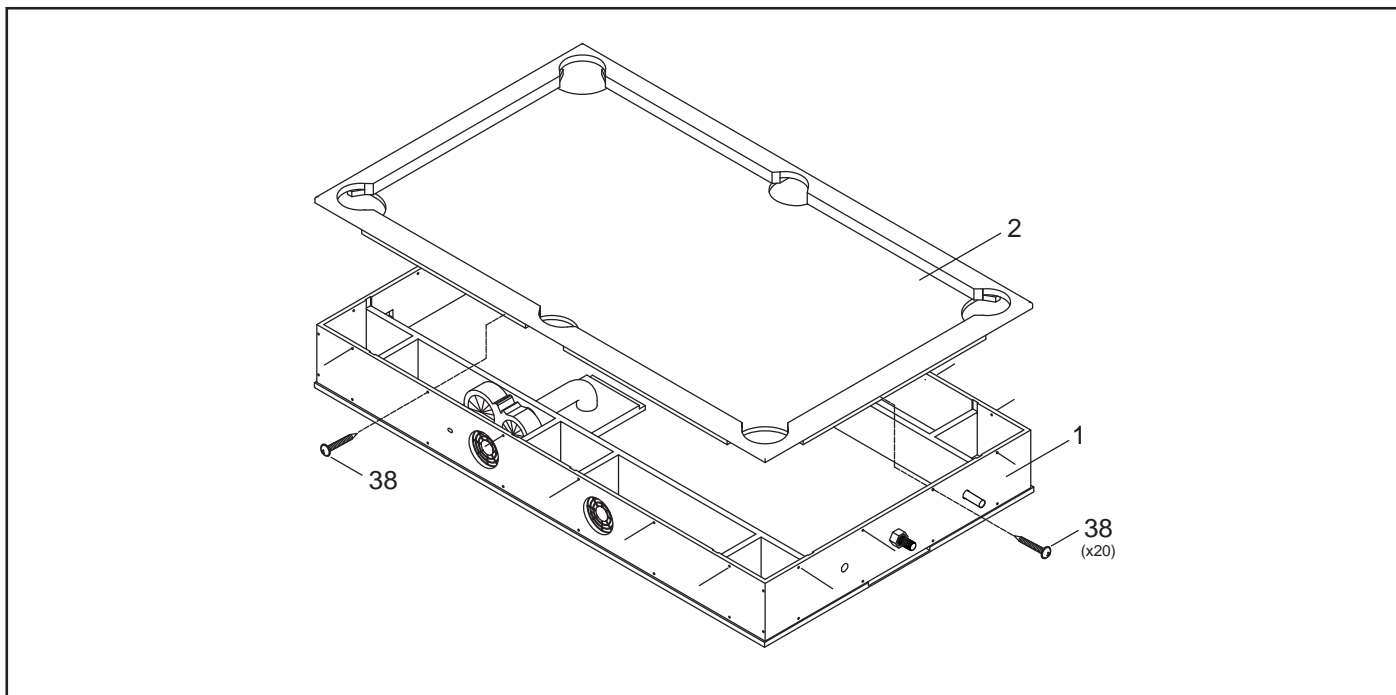
#31 X2  BOULON M20	#32 X4  ÉCROU M20	#33 X4  RONDELLE M20	#34 X8  BOULON 0,79cm x 32mm	#35 X8  RONDELLE 0,79cm	#36 X32  BOULON 0,64cm x 32mm
#37 X32  RONDELLE 0,79cm	#38 X24  VIS 4cm x 35mm	#39 X50  VIS 4cm x 45mm	#40 X1  CLÉ HEXAGONALE	#41 X1  CLÉ	#48 X12  SERRURE À CAME
#49 X12  VIS DE LA CAME	#50 X6  VIS 4cm x 25mm	#51 X16  VIS 3.5cm x 12mm	#52 X4  VIS À TÊTE PLATE 3.5cm x 15mm	#53 X4  CHARNIÈRE	#54 NGP7177 X2  GOUPILLE DE VERROUILLAGE
#55 X2  GOUPILLE D'ARRÊT	#56 X2  ÉCROU M12	#57 X1  CLÉ			

INSTRUCTIONS D'ASSEMBLAGE

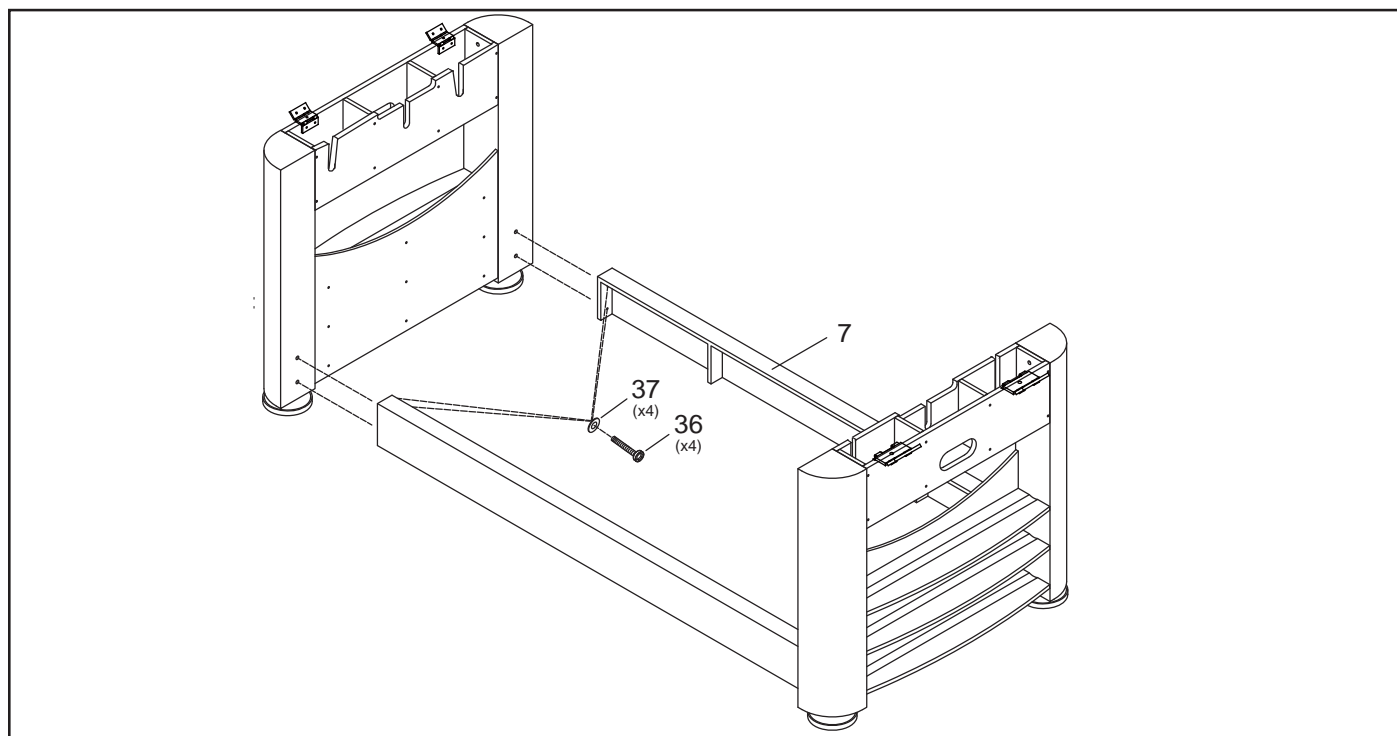
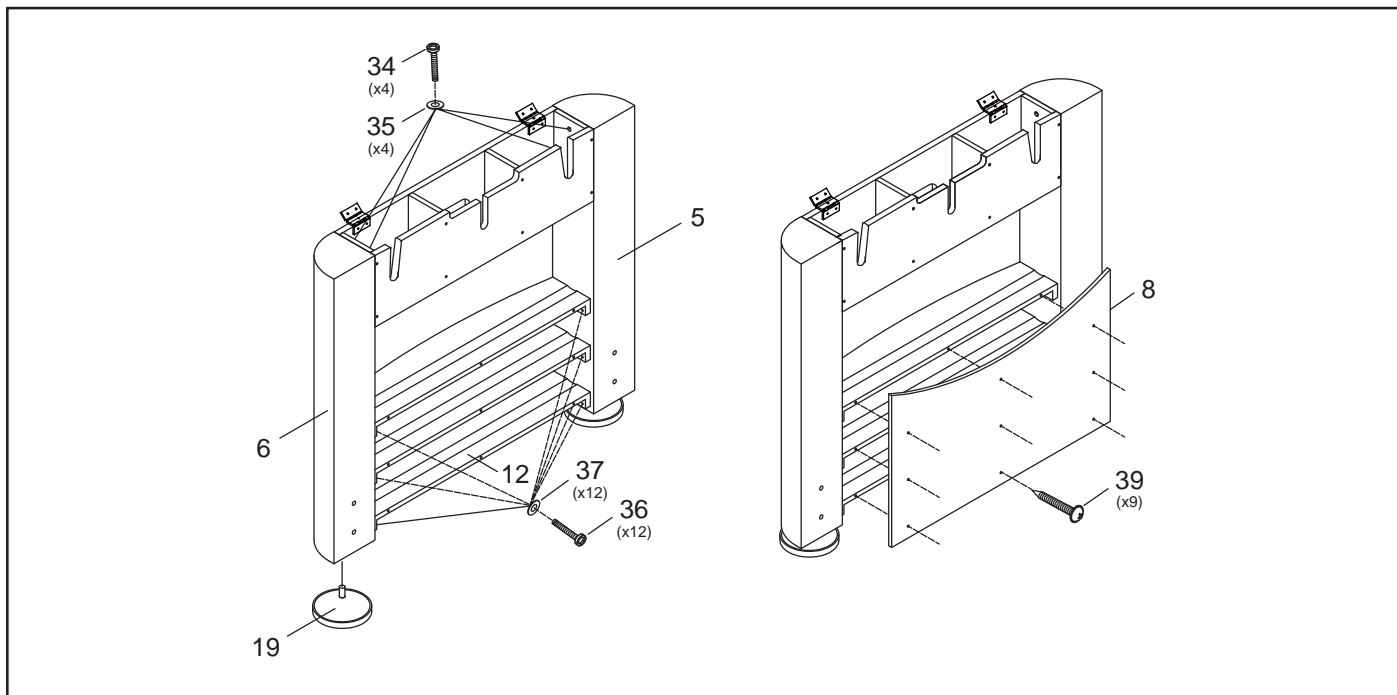
REMARQUE: Retirer tous les composants de la boîte. Retirez la surface de la table de billard (# 2) en enlevant les vis (# 38) autour des côtés. À l'intérieur du meuble de table Air Hockey (# 1), vous trouverez les pièces nécessaires pour assembler la table. Retirez tous ces éléments avant de procéder à l'assemblage.



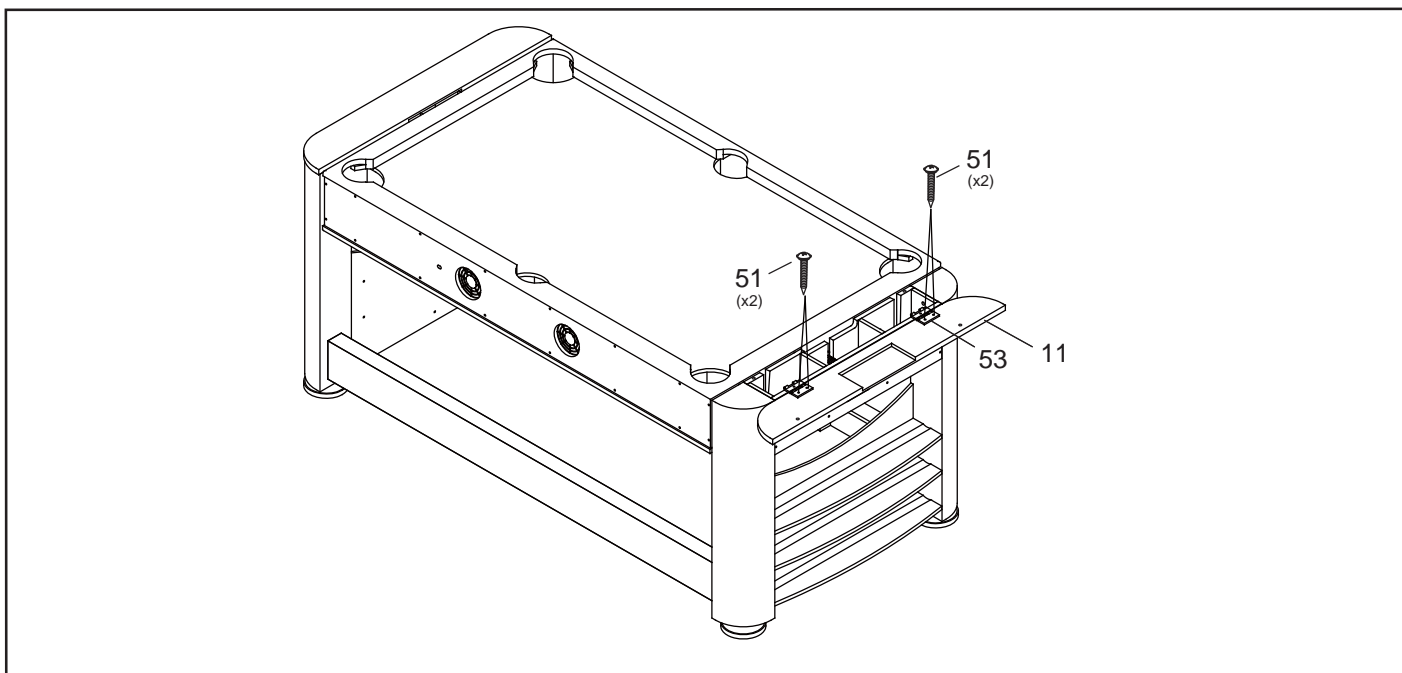
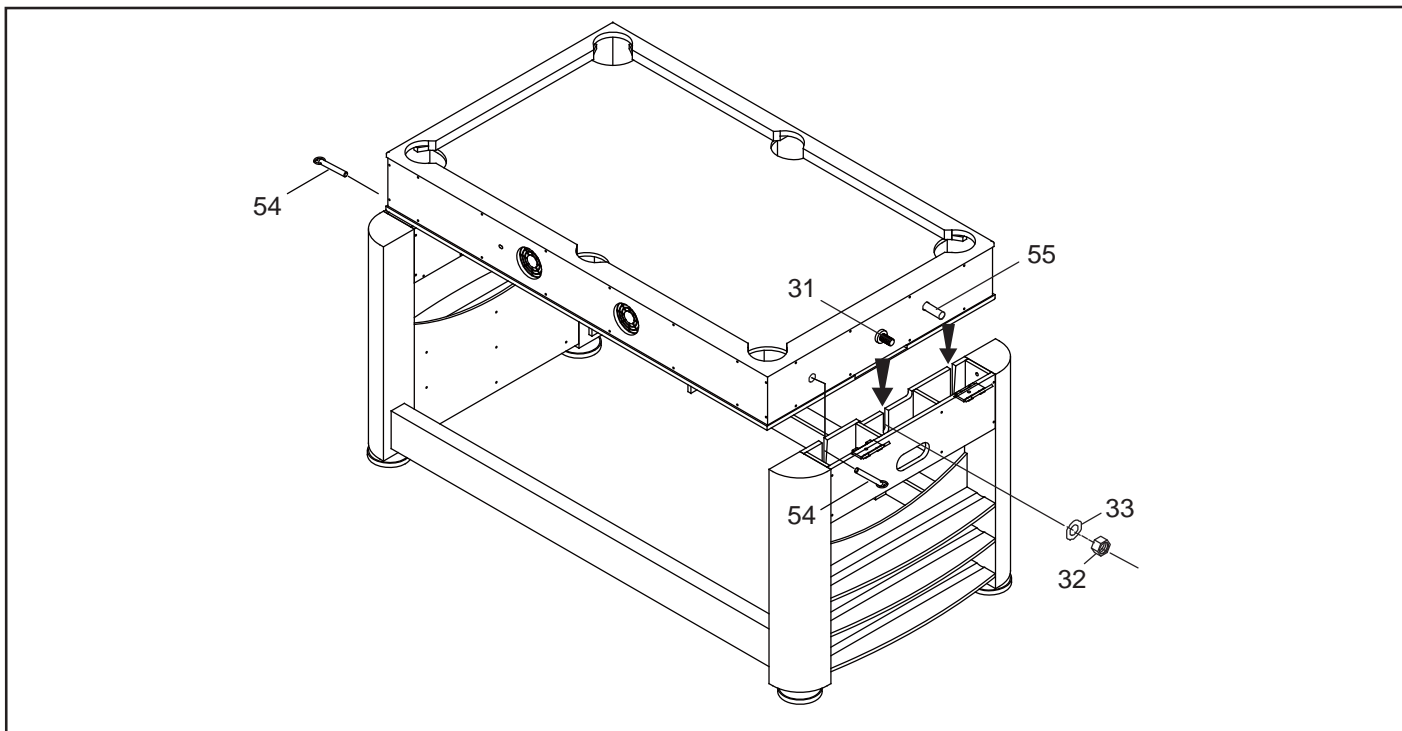
INSTRUCTIONS D'ASSEMBLAGE (suite)



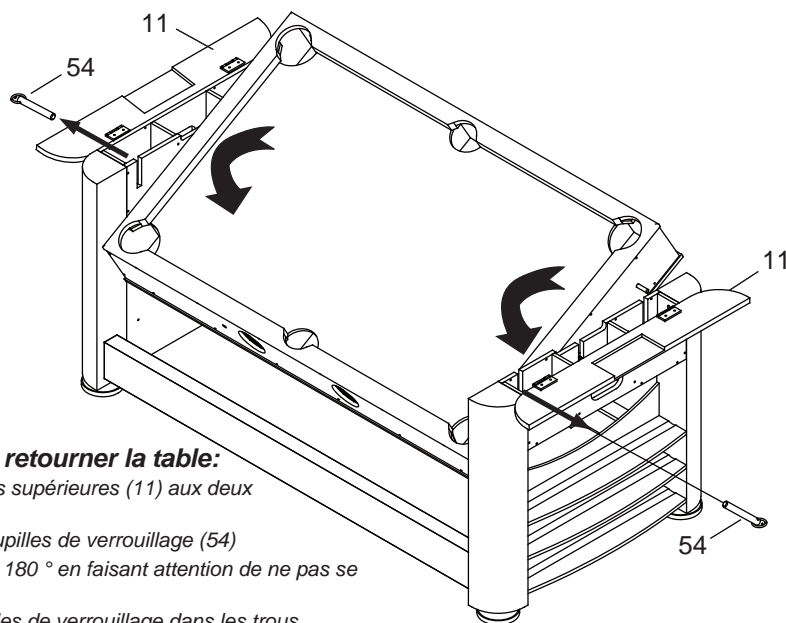
INSTRUCTIONS D'ASSEMBLAGE (suite)



INSTRUCTIONS D'ASSEMBLAGE (suite)



INSTRUCTIONS D'ASSEMBLAGE (suite)



Remarque : Pour retourner la table:

1. Ouvrir les extrémités supérieures (11) aux deux extrémités
2. Retirez les deux goupilles de verrouillage (54)
3. Retourner la table à 180 ° en faisant attention de ne pas se pincer les doigts
4. Remplacez les goupilles de verrouillage dans les trous

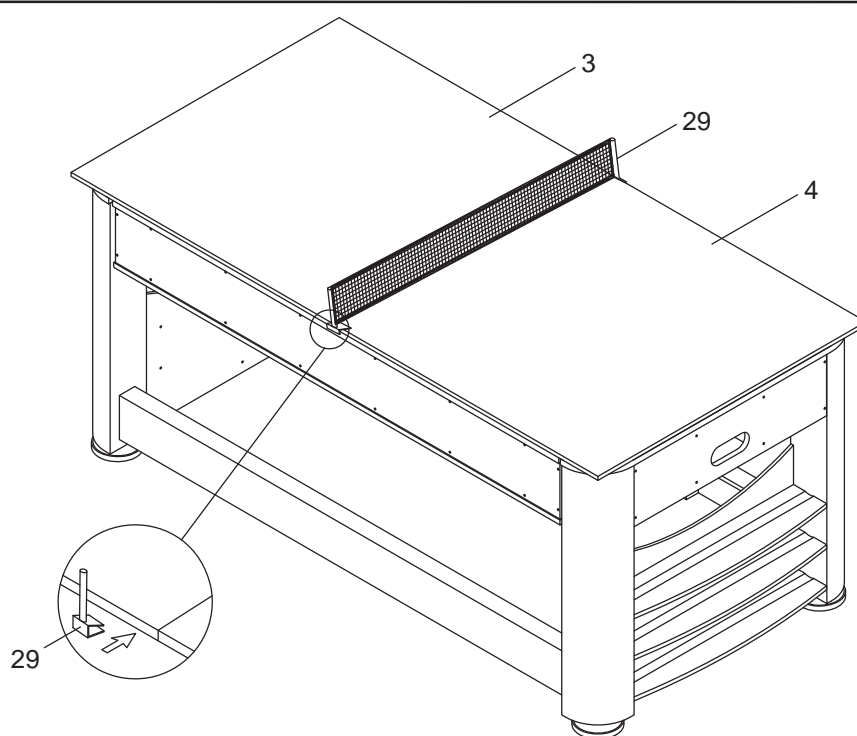
! CAUTION / ATTENTION



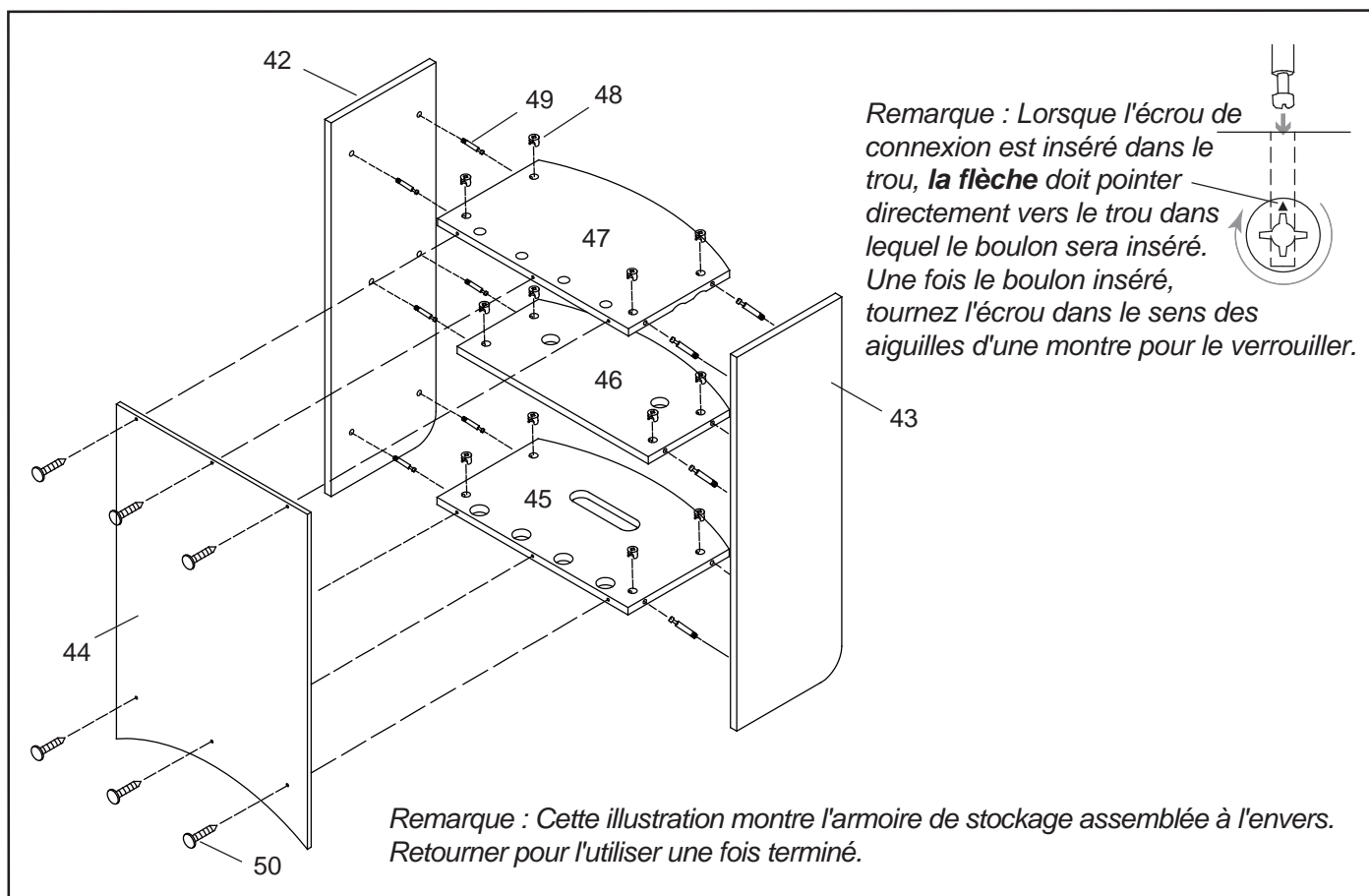
Keep hands away from swinging table

! CAUTION / ATTENTION

Ensure lock bolt is properly secured before each use



INSTRUCTIONS D'ASSEMBLAGE (suite)



GARANTIE LIMITÉE DE 180 JOURS

La garantie du produit est valide pour l'acheteur original en ce qui a trait aux pièces défectueuses ou à la main-d'œuvre pour une période de 180 jours de la date d'achat.

Cette garantie n'est couverte pas les dommages causés par accident, par modification, par une installation défectueuse ou tout autre événement hors du contrôle du fabricant. Tout défaut ou dommage résultant de la négligence ou d'une mauvaise utilisation annule cette garantie. La présente garantie ne couvre pas les égratignures ou les dommages attribuables à un usage normal.

Ce produit n'est pas destiné à un usage institutionnel ou commercial; le fabricant décline toute responsabilité pour une telle utilisation. Un usage institutionnel ou commercial annule cette garantie.

Cette garantie est non transférable et est expressément limitée à la réparation ou au remplacement du produit défectueux. Au cours de la période de garantie, le fabricant s'engage à remplacer et à réparer les pièces défectueuses sans frais pour l'acheteur. Les frais d'assurance et d'expédition ne sont pas couverts et sont à la charge de l'acheteur. Les frais de main-d'œuvre et les dépenses liées au déplacement, à l'installation ou au remplacement du produit ou de ses composantes ne sont pas couverts par cette garantie.

Le fabricant se réserve le droit de faire des substitutions de recours en garantie si la pièce n'est pas disponible ou obsolète.

Le fabricant décline toute responsabilité liée à la perte d'utilisation ainsi que tous les autres coûts directs ou indirects, frais ou dommages encourus par le consommateur qui aurait été causés par une autre utilisation. L'utilisateur assume tous les risques de dommage résultant de l'utilisation de ce produit.

Cette garantie tient lieu expressément de toute autre garantie, exprimée ou implicite, y compris les garanties de qualité marchande ou d'adaptation à un emploi particulier dans la mesure permise par les lois fédérales ou provinciales. Ni le fabricant, ni aucun de ses représentants n'assument aucune autre responsabilité en rapport avec ce produit.

Toute réclamation doit être faite par le détaillant où le produit a été acheté. Une facture ou autre preuve d'achat est nécessaire pour traiter toutes les réclamations de garantie. Le numéro de modèle et les numéros de référence figurant dans les instructions d'assemblage seront exigés lors de la soumission de demande de pièces ou de recours en garantie.

Pour plus d'information ou pour toute question, veuillez téléphoner au 1 800 759-0977.