

Hunter

SINCE 1886

Models
59118
53119



Manual and Installation Guide Sea Wind

English

Sea Wind

Manual del propietario y Manual de instalación

Español



1.888.830.1326

¡IMPORTANTE!

Lea y guarde estas instrucciones

La información que se entrega a continuación facilitará en gran medida la comunicación en caso de que necesite contactar con el servicio al cliente.

Número de modelo

Fecha de compra

Lugar de compra

Si faltan partes, NO REGRESE ESTE PRODUCTO A LA DISTRIBUIDORA

Para asistencia, llame al 1-888-830-1326.

www.HunterFan.com

Modelos
59118
53119

©2013-2015 Hunter Fan Co.

Limited Lifetime Warranty

Hunter Fan Company grants this limited warranty to the original purchaser of this Hunter ceiling fan. This document can be found at www.HunterFan.com. Thank you for choosing Hunter!

How Can Warranty Service Be Obtained?

Proof of purchase is required when requesting warranty service. The original purchaser must present a sales receipt or other document that establishes proof of purchase. Hunter, at its sole discretion, may accept a gift receipt. To obtain service, contact Hunter Fan Company online or by phone.

www.HunterFan.com/Support/Contact-Us/
1-888-830-1326

Please do not ship your fan or any fan parts to Hunter. Delivery will be refused.

What Does This Warranty Cover?

Motor — Limited Lifetime Warranty
If any part of your ceiling fan motor fails during your ownership of the fan due to a defect in material or workmanship, as determined solely by Hunter, Hunter will provide you with a replacement fan free of charge.* The foregoing limited warranty applies only to the motor itself and does not apply to electronic controls – such as remote control transmitters, remote control receivers, or capacitors – used in conjunction with the motor. Such electronic control items are included in the one-year limited warranty below.

Other — One-Year Limited Warranty

Except as otherwise indicated throughout this warranty, if any part of your Hunter ceiling fan fails at any time within one year of the date of purchase due to a defect in material or workmanship, as determined solely by Hunter, Hunter will provide a replacement part free of charge.*

Light Kits — Warranty May Vary

Light kits are included in the one-year limited warranty. However, you may qualify for additional warranty coverage if your fan includes one of the following:

- **LED Light Kits — Three-Year Limited Warranty**
If your LED light kit module (not including glass components) or LED bulb fails at any time within three years of the date of purchase due to a defect in material or workmanship, as determined solely by Hunter, Hunter will provide a replacement part free of charge.*

IMPORTANT!

Read and Save These Instructions

The information below will make communication MUCH easier should you ever need to contact customer service.

1.888.830.1326

Where Purchased

Date Purchased

Model Number

For assistance call 1-888-830-1326.

www.HunterFan.com

If parts are missing, DO NOT RETURN THIS ITEM TO THE STORE!

How Does State Law Affect Warranty Coverage?

This warranty gives you specific legal rights. You may also have other rights which vary from state to state.

¿Cómo afecta la ley estatal a la cobertura de la garantía?

Este documento de garantía describe los derechos que usted tiene al comprar un ventilador de techo Hunter. Este documento también puede ser encontrado en Internet en www.hunterfan.com. Gracias por elegir Hunter!

¿Cómo puedo obtener un servicio al cliente?

Para obtener el servicio al cliente, presente el comprobante de compra original o un recibo de compra. Hunter, a su discreción, puede aceptar un recibo de regalo o un recibo de compra de un regalo. Para obtener el servicio al cliente, llame al 1-888-830-1326.

¿Qué cubre esta garantía?

Motor — Garantía limitada de por vida
Si cualquier pieza de su ventilador de techo Hunter falla durante el tiempo que usted posee el ventilador de techo Hunter debido a un defecto en los materiales o la mano de obra, conforme Hunter lo determine a su arbitrio, le proporcionaremos un reemplazo de la pieza de repuesto para su ventilador de techo Hunter. Este documento de garantía aplica únicamente a la pieza de repuesto que se proporciona para la pieza que falla. No cubre los componentes electrónicos que se utilizan en conjunción con el motor, como los receptores de control remoto, los transmisores de control remoto y los capacitores, que se utilizan en conjunción con el motor. Estos componentes electrónicos se cubren por una garantía limitada de un año. Consulte el manual del propietario para obtener más información.

Otros
Excepto como se indica de otro modo en este documento de garantía, si cualquier parte de su ventilador de techo Hunter falla durante el tiempo que usted posee el ventilador de techo Hunter debido a un defecto en los materiales o la mano de obra, conforme Hunter lo determine a su arbitrio, le proporcionaremos un reemplazo de la pieza de repuesto para la pieza que falla. No cubre los componentes electrónicos que se utilizan en conjunción con el motor, como los receptores de control remoto, los transmisores de control remoto y los capacitores, que se utilizan en conjunción con el motor. Estos componentes electrónicos se cubren por una garantía limitada de un año. Consulte el manual del propietario para obtener más información.

¿Cómo puedo obtener un servicio al cliente?

Para obtener el servicio al cliente, presente el comprobante de compra original o un recibo de compra. Hunter, a su discreción, puede aceptar un recibo de regalo o un recibo de compra de un regalo. Para obtener el servicio al cliente, llame al 1-888-830-1326.

¿Qué cubre esta garantía?

Motor — Garantía limitada de por vida
Si cualquier pieza de su ventilador de techo Hunter falla durante el tiempo que usted posee el ventilador de techo Hunter debido a un defecto en los materiales o la mano de obra, conforme Hunter lo determine a su arbitrio, le proporcionaremos un reemplazo de la pieza de repuesto para la pieza que falla. No cubre los componentes electrónicos que se utilizan en conjunción con el motor, como los receptores de control remoto, los transmisores de control remoto y los capacitores, que se utilizan en conjunción con el motor. Estos componentes electrónicos se cubren por una garantía limitada de un año. Consulte el manual del propietario para obtener más información.

Garantía limitada de por vida

Hunter Fan Company otorga la siguiente garantía limitada al comprador original de este ventilador para techo marca Hunter. Este documento puede ser encontrado en Internet en www.hunterfan.com. ¡Gracias por elegir Hunter!

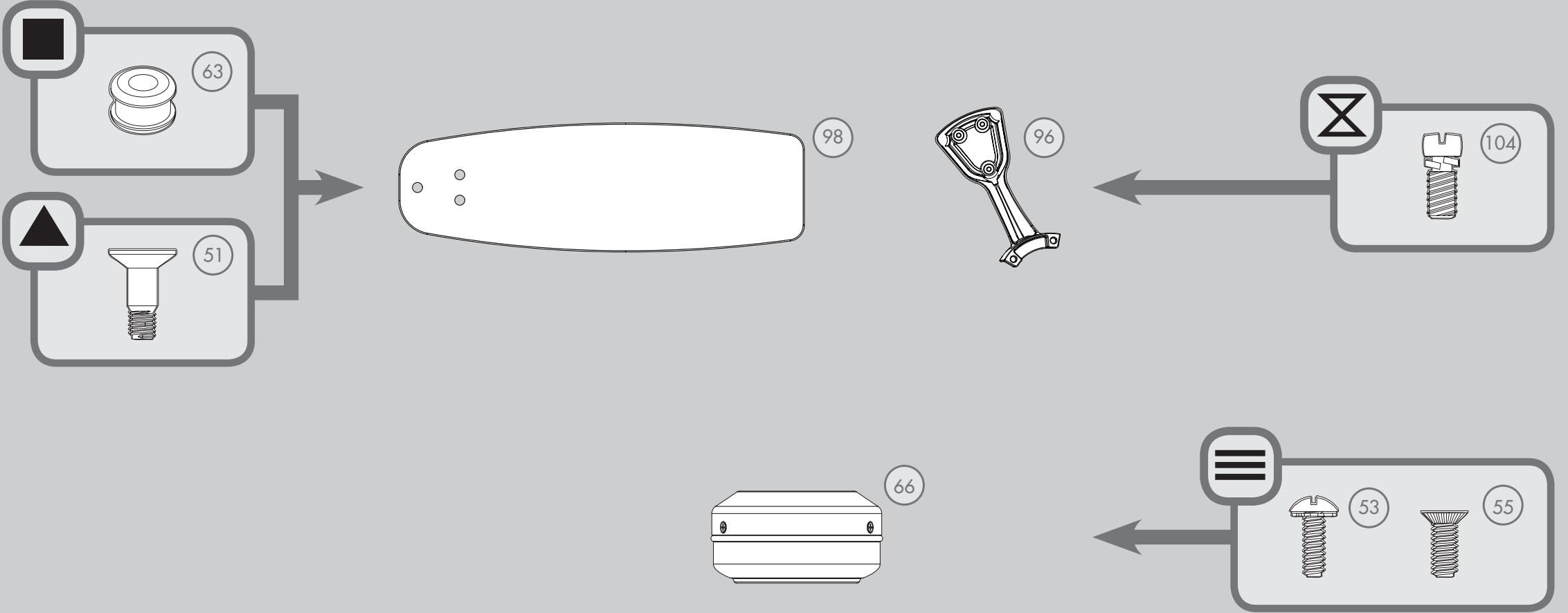
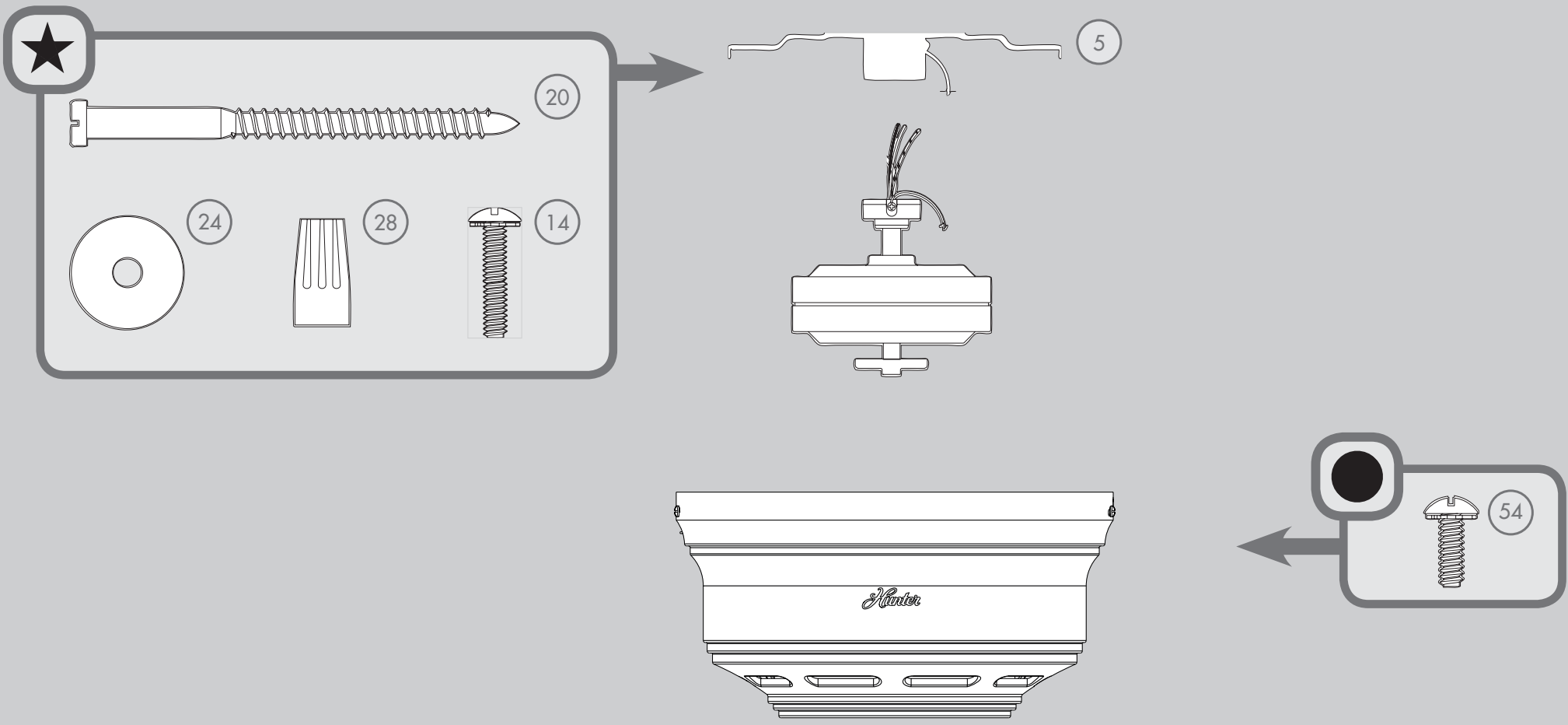
¿Cómo puedo obtener un servicio al cliente?

Para obtener el servicio al cliente, presente el comprobante de compra original o un recibo de compra. Hunter, a su discreción, puede aceptar un recibo de regalo o un recibo de compra de un regalo. Para obtener el servicio al cliente, llame al 1-888-830-1326.

¿Qué cubre esta garantía?

Motor — Garantía limitada de por vida
Si cualquier pieza de su ventilador de techo Hunter falla durante el tiempo que usted posee el ventilador de techo Hunter debido a un defecto en los materiales o la mano de obra, conforme Hunter lo determine a su arbitrio, le proporcionaremos un reemplazo de la pieza de repuesto para la pieza que falla. No cubre los componentes electrónicos que se utilizan en conjunción con el motor, como los receptores de control remoto, los transmisores de control remoto y los capacitores, que se utilizan en conjunción con el motor. Estos componentes electrónicos se cubren por una garantía limitada de un año. Consulte el manual del propietario para obtener más información.

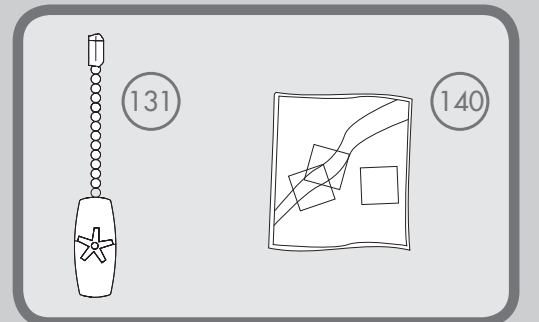
PARTS GUIDE GUIA DE PARTES



Pre-installed Parts / Partes preinstaladas



Included Accessories / Accesorios incluidos



in Parts List
en Lista de partes

○ Spare Parts Bag
Bolsa de partes de repuesto

Hardware drawn to scale
For your convenience, you may receive extra fasteners.

Materiales dibujado a escala
Para su comodidad, es posible que reciba sujetadores extra.

Parts List	MODEL #	53119	53118	Lista de piezas	
	MODELO #	53119	53118		
	DRAWING #	K0681-01	K0681-02		
	ESQUEMA #	K0681-01	K0681-02		
	Weight ±2 lbs	15.9 lbs (7.2 kg)	15.9 lbs (7.2 kg)		
	Peso ±2 lb	15.9 lbs (7.2 kg)	15.9 lbs (7.2 kg)		
	FINISH	White	Matte Black		
FINISH	Blanco	Negro mate			
#	Item Name	Qty. / Cant.	Part# / No. de la pieza	Part# / No. de la pieza	Nombre del Item
1	Hangin System Kit	1	K0249-05	K0249-05	Kit del sistema de suspensión
5	Ceiling Bracket	1			Soporte de techo
14	Locking Screw	2			Tornillo de fijación
20	Wood Screw 3"	2			Tornillo para madera de 3"
24	Flat Washer	2			Arandela plana
26	Mounting Isolator	4			Aislador de montaje
28	Wire Connector	4			Conector de cable
50	Hardware Kit	1	K0681-00-860	K0681-00-861	Kit de materiales
51	Blade Assembly Screw	16			Tornillo de montaje de paleta
53	Machine Screw 6-32	3			Tornillo mecánico 6-32
54	Motor Housing Screw	4			Tornillo de la carcasa del motor
55	Switch Housing Assembly Screw	3			Tornillo de montaje de la caja del interruptor
55	Switch Housing Cap Screw	2			Tornillo de tapa de la caja del interruptor
63	Blade Grommet	16			Arandela de la paleta
66	Switch Housing Assembly	1	K0058-02	K0058-02	Montaje de la caja de interruptor
71	Switch Housing Cap	1	K0538-01	K0538-01	Tapa de la caja del interruptor
79	Wire Harness (not shown)	1	K0089-02	K0089-02	Mazo de alambres (no se muestra)
96	Blade Iron Set	1	K0157-05	K0157-05	Juego de soporte de paletas
98	Blade Set	1	K0684-25-080	K0684-25-312	Juego de paletas
104	Blade Iron Armature Screw	11	K0064-02	K0064-02	Tornillo de montaje de soporte de paleta
131	Fan Pull Chain Pendant	1	K0143-04	K0143-04	Pendiente del tirador de cadena del ventilador
140	Balancing Kit	1	K0118-01	K0118-01	Kit de equilibrado