

Item #1006 221 711
Model #7901304012



USE AND CARE GUIDE

LED PORTABLE CORDED WORK LIGHT

Questions, problems, missing parts?

Before returning to the store, call

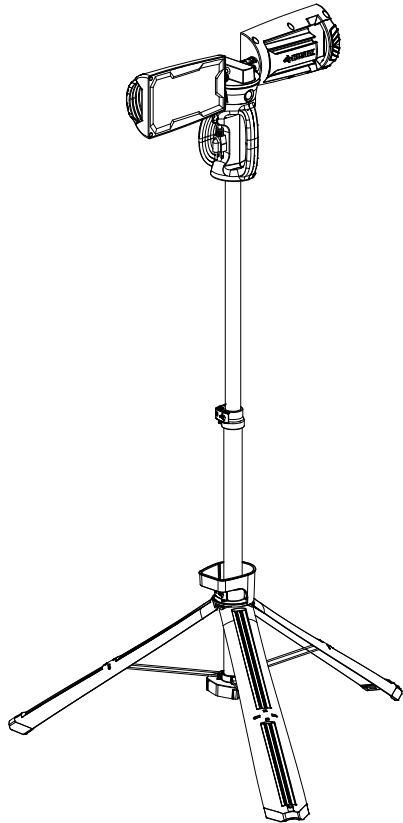
Husky Customer Service

8 a.m. – 7 p.m., EST, Monday-Friday

9 a.m. – 6 p.m., EST, Saturday

1-888-HD-HUSKY

HUSKYTOOLS.COM



THANK YOU

We appreciate the trust and confidence you have placed in Husky through the purchase of this LED PORTABLE CORDED WORK LIGHT. We strive to continually create quality products designed to enhance your home. Visit us online to see our full line of products available for your home improvement needs. Thank you for choosing Husky!

Table of Contents

Safety Information.....	2	Installation	5
Warranty	2	Care and Maintenance	9
Pre-Installation	3	Troubleshooting	9
Planning Installation.....	3		
Hardware Required	3		
Package Contents	4		

Safety Information

Please read and understand this entire manual before attempting to assemble, operate or install the product.

NOTICE: This equipment has been tested and found to comply with the limits for a Class B digital device, pursuant to Part 15 of the FCC Rules. These limits are designed to provide reasonable protection against harmful interference in a residential installation. This equipment generates, uses and can radiate radio frequency energy and, if not installed and used in accordance with the instructions, may cause harmful interference to radio communications. However, there is no guarantee that interference will not occur in a particular installation. If this equipment does cause harmful interference to radio or television reception, which can be determined by turning the equipment off and on, the user is encouraged to try to correct the interference by one or more of the following measures:

- Reorient or relocate the receiving antenna.
- Increase the separation between the equipment and receiver.
- Connect the equipment into an outlet on a circuit different from that to which the receiver is connected.
- Consult the dealer or an experienced radio/TV technician for help.



CAUTION: RISK OF ELECTRIC SHOCK. Do not use with extension cord near water or where water may accumulate. Keep lamp at least 16 feet from pools and spas. Keep plugs and receptacles dry. For use only on GFCI protected circuits.



WARNING: Consult a qualified electrician if you are not certain about the installation process. Always install wiring connections in accordance with local code, ordinances and the National Electric Code.



WARNING: Any changes or modifications to this unit not expressly approved by the party responsible for compliance could void the user's authority to operate the equipment.



CAUTION: When using outdoor-use portable luminaires, basic safety precautions should always be followed to reduce the risk of fire, electric shock, and personal injury, including the following:

- a) Use only three-wire outdoor extension cords that have three-prong grounding plugs and grounding receptacles that accept the appliance's plug.
- b) Ground Fault Circuit Interrupter (GFCI) protection is to be provided on the circuit(s) or outlet(s) to be used for the wet location portable luminaire. Receptacles are available having built-in GFCI protection and are able to be used for this measure of safety.
- c) Use only with an extension cord for outdoor use, such as an extension cord of cord type SEW, SEOW, SE00W, SOW, SOOW, STW, STOW, ST00W, SJEW, SJEOW, SJE00W, SJW, SJOW, SJ00W, SJTW, SJTOW, or SJT00W.

**PROPER MOUNTING ENVIRONMENT:
SUITABLE FOR WET LOCATION**

Warranty

3-YEAR LIMITED WARRANTY

If within three years from date of purchase, this Husky product fails due to a defect in materials or workmanship, return the product to any Home Depot retail store with a receipt indicating proof of purchase for replacement with an item of equal or greater value. This warranty excludes incidental/inconsequential damages and failures due to misuse, abuse or normal wear and tear. This warranty gives you specific rights, and you may also have other rights, which vary from state to state. Please see store or call 1-888-HD-HUSKY.

Pre-Installation

PLANNING INSTALLATION

Before you begin to install this lighting fixture, ensure all parts are present. Compare parts with the Hardware Included and Package Contents lists. If any part is missing or damaged, do not attempt to assemble the product.

HARDWARE REQUIRED



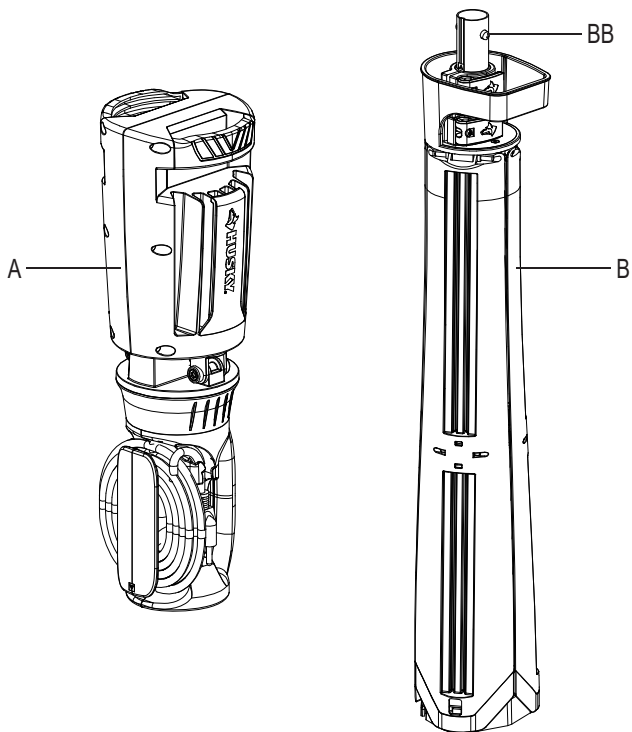
NOTE: Hardware not shown to actual size.



Part	Description	Quantity
AA	Wrench	1

Pre-Installation (continued)

PACKAGE CONTENTS

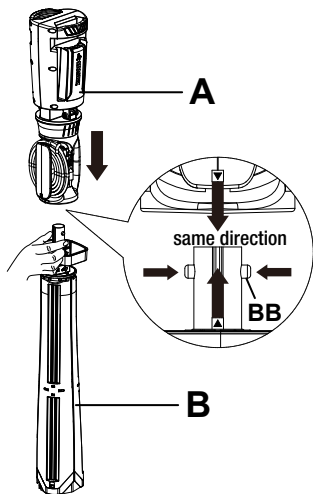


Part	Description	Quantity
A	Work light head	1
B	Work light body	1
BB	Spring buckle	2

Installation

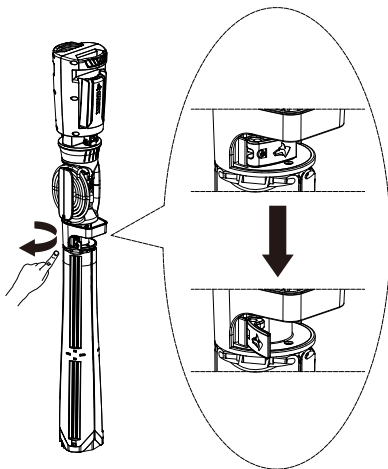
1 Assemble the work light

- Press and hold the spring buckle (BB) on the bracket and assemble the work light head (A) to the work light body (B) in the direction indicated by the arrow.



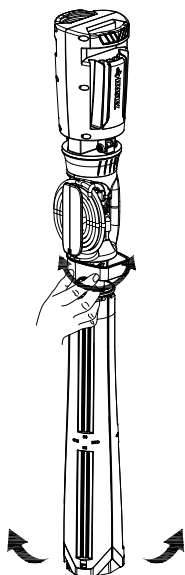
2 Release the tripod extension lock

- To deploy, release the tripod extension lock and lift the light head upward until all three legs release.



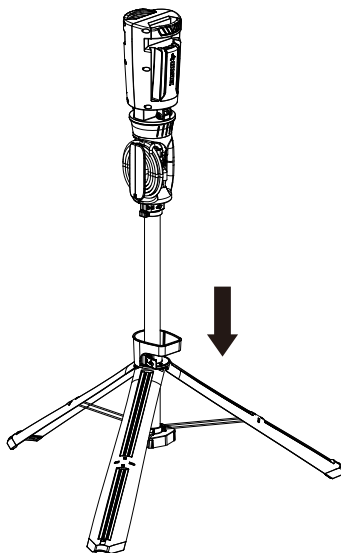
3 Open the tripod

- Shake the bracket to open the tripod.



4 Put the light on the ground

- Once all three legs are released, push the light downward until all three legs make contact with the ground.



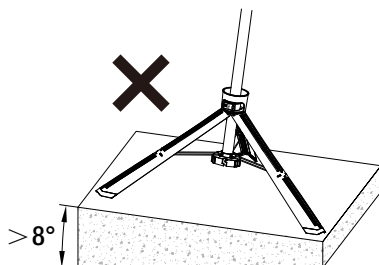
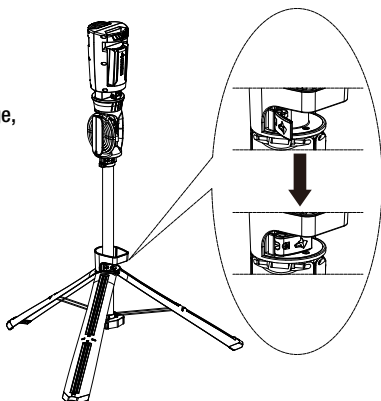
Installation (continued)

5 Lock the extension lock

- Once all three legs have made contact with the ground, lock it. To return the legs to the folded position for storage, release the extension lock and pull it back to the original position.

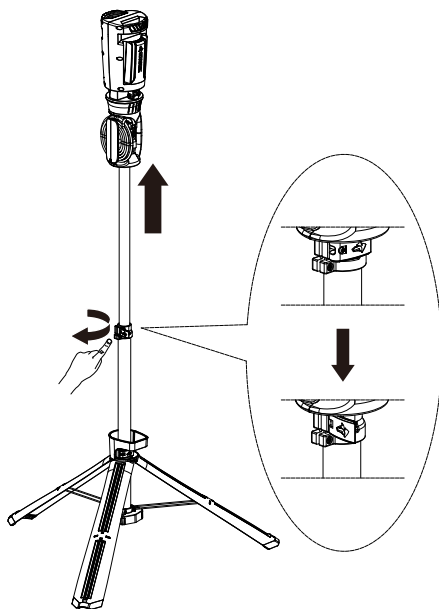


NOTE: Ensure the worklight is not placed on a surface with greater than 8° slope.



6 Raise the light head

- Release the top extension lock and raise the light head to the desired height, then lock the top extension lock.

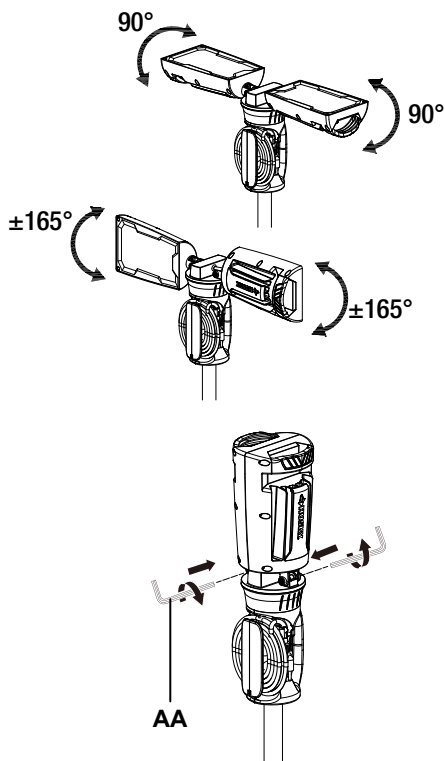


7 Adjust the light head

- Unfold the light head and adjust to the desired angle.

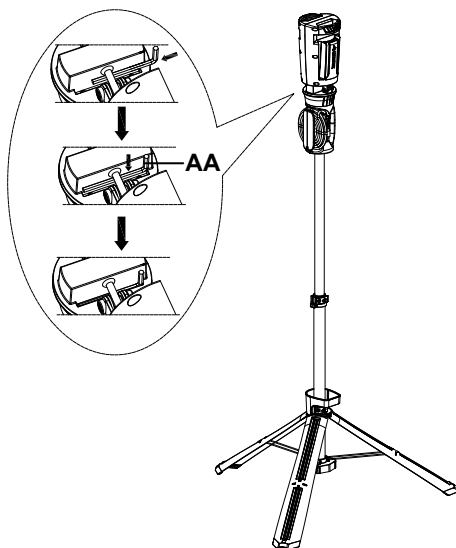


NOTE: If the light heads are either too loose or tight after adjustment, tighten the screw in the shaft as pictured with the wrench (AA) provided.



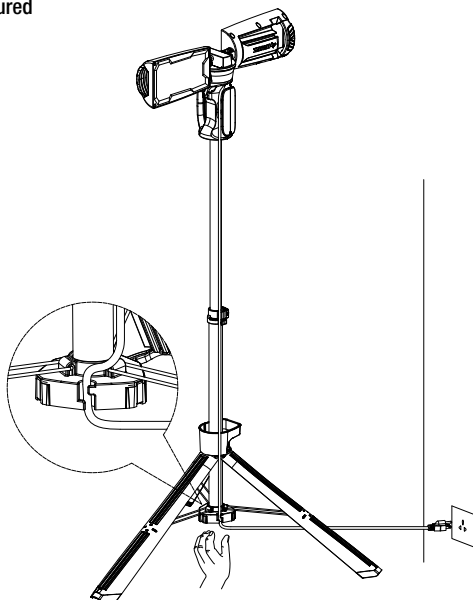
8 Store the wrench

- After using, store the wrench (AA) in the storage slot next to the light heads.



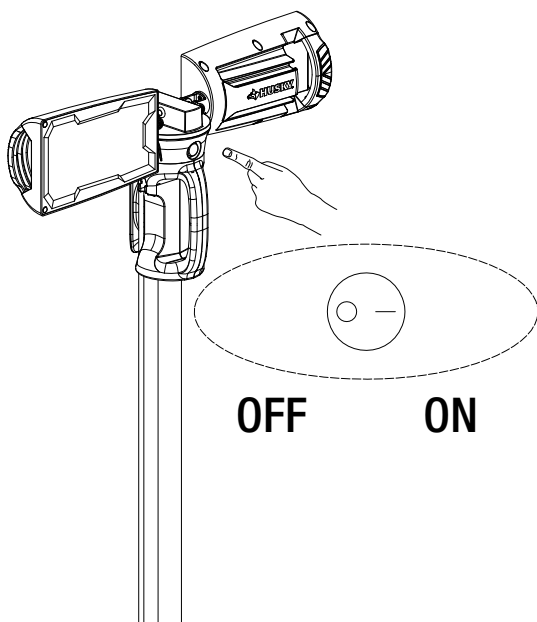
9 Plug the power cord into the outlet

- Place the power cord in the tripod slot as pictured and plug into the outlet.



10 Turn on the light

- Press the rocker switch.



Care and Maintenance

Your portable LED work light requires very little care and maintenance. Simply clean the lens, lamp head and lamp stand regularly with a non-abrasive cleaner.



WARNING: Always make sure the work light is unplugged and completely cool before attempting to clean it.



CAUTION: Turn OFF all power to the circuit at the main circuit breaker or fuse box. DO NOT rely on the wall switch alone to turn off power.

Troubleshooting

Problem	Possible Cause	Solution
The light will not illuminate.	The power is off.	<input type="checkbox"/> Make sure the power supply is on.
	The switch is off.	<input type="checkbox"/> Make sure the switch is on.
	There is poor connection between the cable and outlet.	<input type="checkbox"/> Make sure the connection is OK.
The extension lock is difficult to lock.	The screw beside the extension lock is loose.	<input type="checkbox"/> Fix the screw firmly by using a Phillips screwdriver (not included).



Questions, problems, missing parts? Before returning to the store,
call Customer Service
8 a.m. - 7 p.m., EST, Monday-Friday, 9 a.m. - 6 p.m., EST, Saturday

1-888-HD-HUSKY

HUSKYTOOLS.COM

Retain this manual for future use.



GUÍA DE USO Y CUIDADO

LUZ LED DE TRABAJO PORTÁTIL CON CABLE

¿Tiene preguntas o problemas, o le faltan piezas?

Antes de devolver a la tienda, llame a

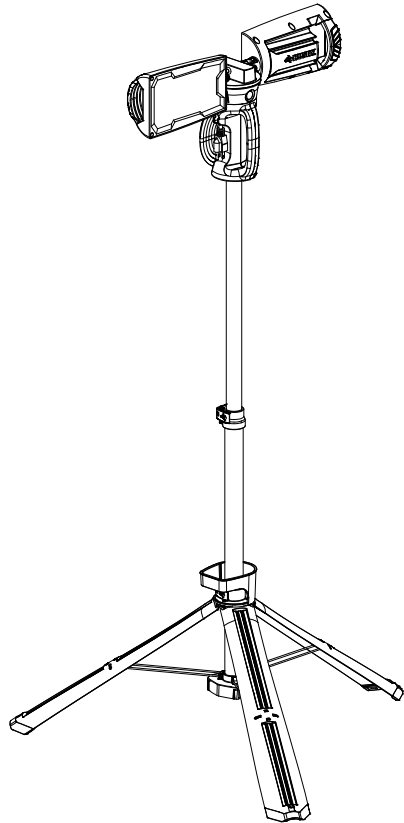
Atención al Cliente de Husky

Lunes a viernes de 8:00 a.m. a 7:00 p.m., EST,

y los sábados de 9 a.m. a 6:00 p.m., EST

1-888-HD-HUSKY

HUSKYTOOLS.COM



GRACIAS

Apreciamos la confianza que usted ha depositado en Husky mediante la compra de esta LUZ LED DE TRABAJO PORTÁTIL CON CABLE. Nos esforzamos continuamente para crear productos de calidad diseñados para mejorar su hogar. Visítenos en línea para ver nuestra línea completa de productos disponibles para sus necesidades de mejoramiento del hogar. ¡Gracias por elegir Husky!

Índice

Información de seguridad	12
Garantía	12
Antes de la instalación	13
Planificación de la instalación	13
Herraje requerido	13
Contenido del paquete	14

Instalación	15
Cuidado y mantenimiento	19
Resolución de problemas	19

Información de seguridad

Lea y entienda este manual por completo antes de intentar ensamblar, operar o instalar el producto.

AVISO: Las pruebas realizadas en este equipo permiten afirmar que cumple con los límites de un dispositivo digital de Clase B, según lo estipulado en la Sección 15 de las normas de la FCC. Estos límites están diseñados para brindar una protección razonable contra la interferencia dañina en una instalación residencial. Este equipo genera, utiliza y puede emitir energía de radiofrecuencia y, si no se instala y utiliza de acuerdo con las instrucciones, puede causar interferencias perjudiciales en las radiocomunicaciones. Sin embargo, no existe garantía de que no ocurra interferencia en una instalación en particular. Si este equipo efectivamente causa interferencia dañina a la recepción de radio o televisión, lo cual puede determinarse apagando y encendiendo el equipo, se recomienda al usuario que trate de corregir la interferencia realizando uno o varios de los siguientes pasos:

- Cambiar de dirección o de lugar la antena receptora.
- Aumentar la separación entre el equipo y el receptor.
- Conectar el equipo en un tomacorriente en un circuito diferente de donde esté conectado el receptor.
- Consultar al concesionario o a un técnico de radio/TV con experiencia para que le ayude.



PRECAUCIÓN: RIESGO DE DESCARGA ELÉCTRICA. No usar con un cable de extensión cerca del agua o donde pueda acumularse agua. Mantenga la lámpara al menos a 16 pies de piscinas y spas. Mantenga los enchufes y receptáculos secos. Solo para usar en circuitos protegidos por GFCI.

**ENTORNO DE MONTAJE ADECUADO:
APTO PARA UBICACIONES HÚMEDAS**



ADVERTENCIA: Consulte a un electricista calificado si no tiene certeza sobre todo el proceso de instalación. Siempre instale las conexiones eléctricas en conformidad con los códigos locales y el Código Eléctrico Nacional.



WARNING: Los cambios o modificaciones a esta unidad no aprobados expresamente por la parte responsable del cumplimiento podrían anular la autoridad del usuario para operar el equipo.



PRECAUCIÓN: Cuando utilice luminarias portátiles en exteriores, siempre se deben seguir las precauciones básicas de seguridad para reducir el riesgo de incendio, descarga eléctrica y lesiones personales, incluidas las siguientes:

- a) Use solo extensiones de tres hilos para exteriores que tengan enchufes de conexión a tierra de tres clavijas y receptáculos de conexión a tierra que acepten el enchufe del aparato.
- b) Se debe proporcionar protección mediante un interruptor de fallos de conexión a tierra (GFCI) en el circuito(s) o tomacorriente(s) a utilizar para la luminaria portátil en ubicaciones húmedas. Hay receptáculos disponibles con protección GFCI integrada y se pueden utilizar para cumplir con esta medida de seguridad.
- c) Use solo con una extensión para uso en exteriores, como una extensión con tipo de cable SEW, SE0W, SE00W, SOW, S00W, STW, ST0W, ST00W, SJEW, SJE0W, SJE00W, SJW, SJ0W, SJ00W, SJTW, SJT0W o SJT00W.

Garantía

GARANTÍA LIMITADA POR 3 AÑOS

Si dentro de los 3 años desde la fecha de compra, este producto Husky falla debido a un defecto de materiales o mano de obra, devuelva el producto a cualquier tienda minorista Home Depot con un recibo que indique prueba de compra para reemplazarlo por un artículo de igual o mayor valor. Esta garantía excluye los daños incidentales/inconsecuentes y los fallos debidos al uso indebido, abuso o desgaste normal. Esta garantía le brinda derechos específicos y quizás usted tenga otros derechos que varían según el estado. Acuda a la tienda o llame al 1-888-HD-HUSKY.

Antes de la instalación

PLANIFICACIÓN DE LA INSTALACIÓN

Antes de empezar a instalar esta lámpara, asegúrese de que estén todas las piezas. Compare las piezas con las listas de Herraje Incluido y Contenido del Paquete. Si falta alguna pieza o está dañada, no intente armar el producto.

HERRAJE REQUERIDO



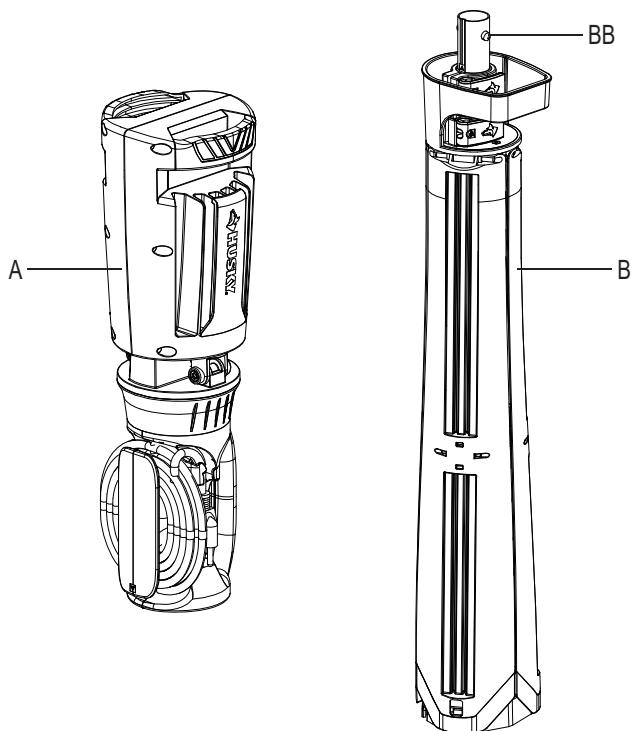
NOTA: El herraje no se muestra en su tamaño real.



Pieza	Descripción	Cantidad
AA	Llave	1

Antes de la instalación (continuación)

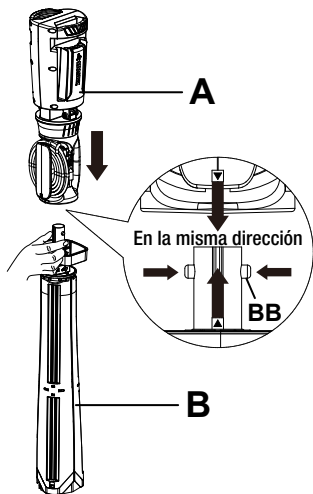
CONTENIDO DEL PAQUETE



Pieza	Descripción	Cantidad
A	Cabezal de la luz de trabajo	1
B	Cuerpo de la luz de trabajo	1
BB	Sujetador de resorte	2

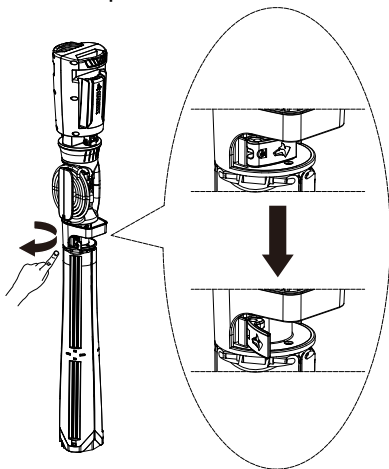
1 Ensamblar la luz de trabajo

- Mantenga presionado el sujetador de resorte (BB) en el soporte y monte el cabezal de la luz de trabajo (A) al cuerpo de la luz de trabajo (B) en la dirección indicada por la flecha.



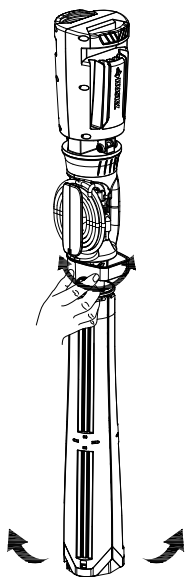
2 Liberar la traba de extensión del trípode

- Para desplegar, libere la traba de extensión del trípode y levante el cabezal de la luz hasta que las tres patas se liberen.



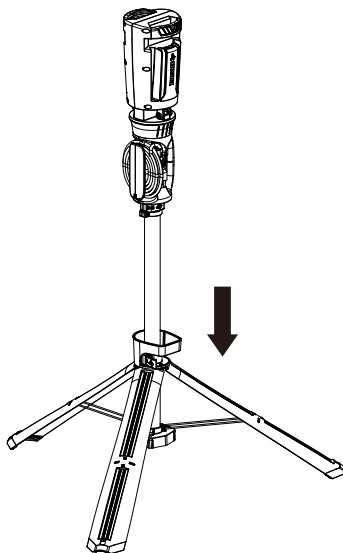
3 Abrir el trípode

- Sacuda el soporte para abrir el trípode.



4 Colocar la luz en el suelo

- Una vez que las tres patas estén liberadas, empuje la luz hacia abajo hasta que las tres patas hagan contacto con el suelo.

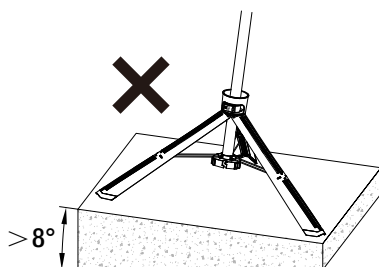
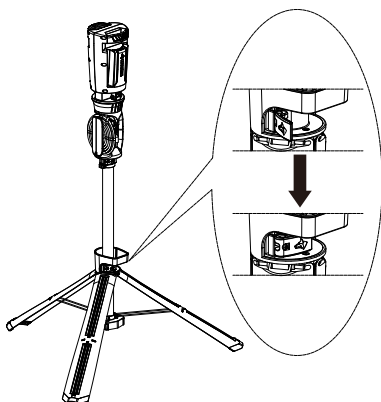


5 Bloquear la traba de extensión

- Una vez que las tres patas hayan hecho contacto con el suelo, trábelas. Para regresar las patas a la posición plegada para su almacenamiento, libere el bloqueo de extensión y vuelva a colocarlas en la posición original.

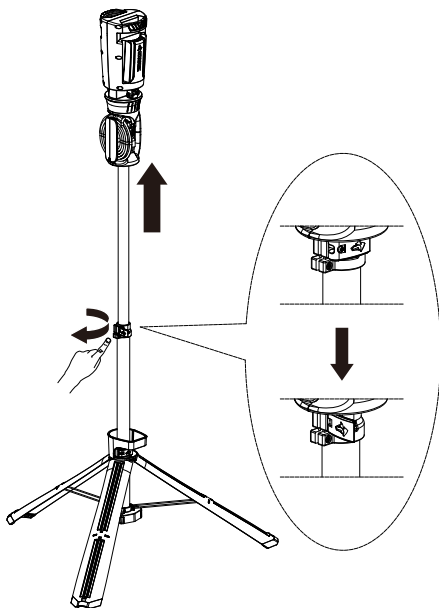


NOTA: Asegúrese de que la luz de trabajo no esté sobre una superficie con más de 8° de pendiente.



6 Levantar el cabezal de la luz

- Libere el bloqueo de la extensión superior, levante el cabezal de la luz a la altura deseada y luego bloquee la traba de extensión superior.

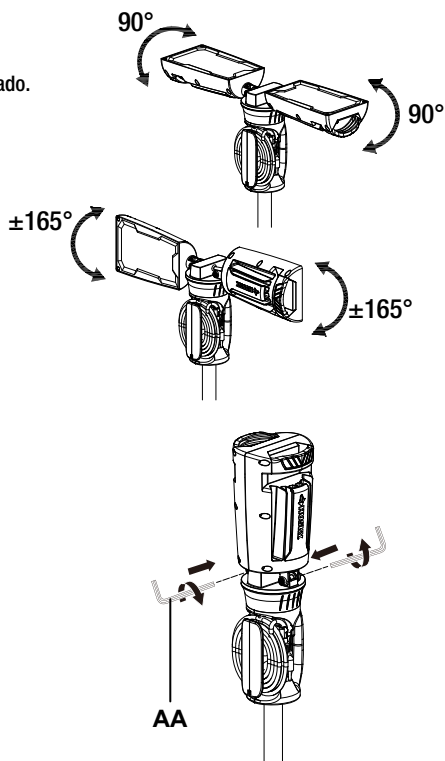


7 Ajustar el cabezal de la luz

- Despliegue el cabezal de la luz y ajústelo al ángulo deseado.

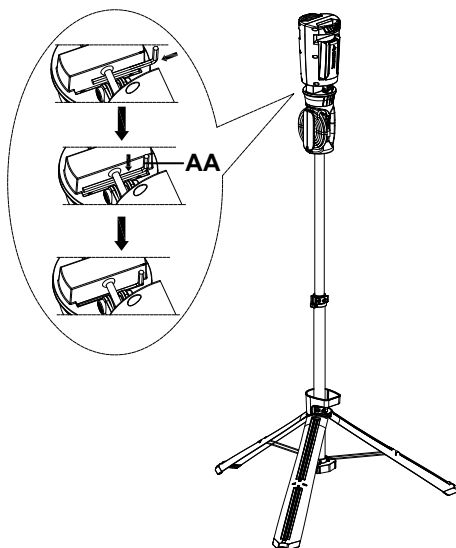


NOTA: Si los cabezales de la luz están demasiado sueltos o apretados después del ajuste, apriete el tornillo en el eje como se muestra con la llave (AA) incluida.



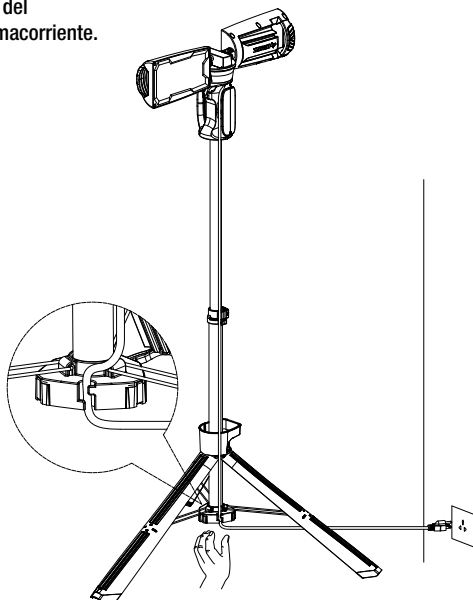
8 Guardar la llave

- Después de usarla, guarde la llave (AA) en la ranura junto a los cabezales de la luz.



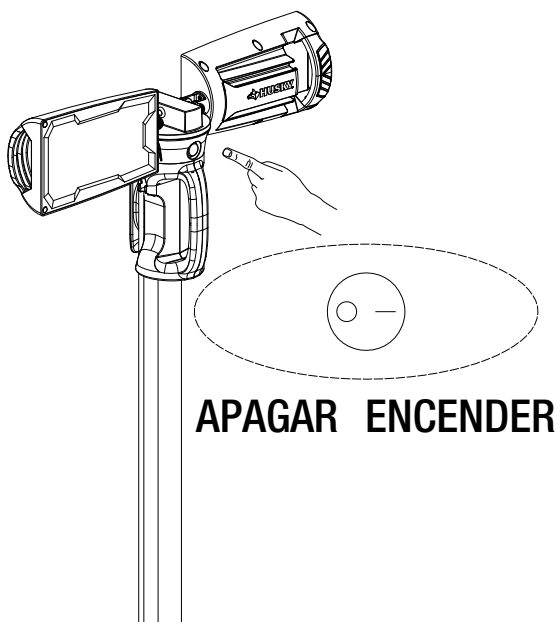
9 Enchufar el cable eléctrico en el tomacorriente

- Coloque el cable de alimentación en la ranura del trípode como se muestra y enchúfelo en el tomacorriente.



10 Encender la lámpara

- Presione el interruptor basculante.



Cuidado y mantenimiento

Su luz LED de trabajo requiere muy poco cuidado y mantenimiento. Solo limpie la cubierta, el cabezal de la lámpara y su soporte con frecuencia con un limpiador no abrasivo.



ADVERTENCIA: Asegúrese siempre de que la luz de trabajo esté desenchufada y completamente fría antes de intentar limpiarla.



PRECAUCIÓN: APAGUE la alimentación en el disyuntor principal o caja de fusibles. NUNCA confíe en el interruptor de pared solo para apagar la energía.

Resolución de problemas

Problema	Causa posible	Solución
La luz no se enciende.	El suministro de alimentación está apagado.	<input type="checkbox"/> Asegúrese de que el suministro de alimentación esté encendido.
	El interruptor está apagado.	<input type="checkbox"/> Asegúrese de que el interruptor esté encendido.
	Hay una mala conexión entre el cable y el tomacorriente.	<input type="checkbox"/> Asegúrese de que la conexión esté bien.
Es difícil bloquear la traba de extensión.	El tornillo junto a la traba de extensión está suelto.	<input type="checkbox"/> Fije el tornillo con firmeza con un destornillador Phillips (no incluido).



¿Tiene preguntas o problemas, o le faltan piezas? Antes de devolver a la tienda,
llame a Atención al Cliente
Lunes a viernes de 8:00 a.m. a 7:00 p.m., EST,
y los sábados de 9:00 a.m. a 6:00 p.m., EST

1-888-HD-HUSKY

HUSKYTOOLS.COM

Guarde este manual para su uso futuro.