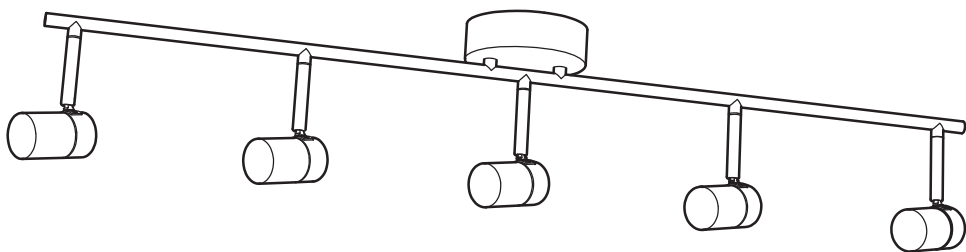


# USE AND CARE GUIDE

---

## LED 5 TRACK LIGHT



Questions, problems, missing parts? Before returning to the store,  
call Home Decorators Collection Customer Service  
8 a.m. - 7 p.m., EST, Monday - Friday, 9 a.m. - 6 p.m., EST, Saturday

1-800-986-3460

HOMEDEPOT.CA

---

### THANK YOU

*We appreciate the trust and confidence you have placed in Home Decorators Collection through the purchase of this LED 5 track light. We strive to continually create quality products designed to enhance your home. Visit us online to see our full line of products available for your home improvement needs. Thank you for choosing Home Decorators Collection!*

# Table of Contents

Table of Contents .....	2	Installation .....	5
Safety Information .....	2	Installing the Mounting Bracket.....	5
Warranty.....	2	Connecting the wires.....	5
What is Covered .....	2	Installing the Light Fixture.....	6
What is not Covered .....	2	Service Parts.....	7
Pre-Installation .....	3		
Planning Installation .....	3		
Package Content.....	4		

# Safety Information

- Consult a qualified electrician if you have any electrical questions.



**CAUTION:** Inspect the wire insulation for any cuts, abrasions, or exposed copper that may have resulted during shipping. If there is a defect in the wire, do not attempt installation. Please call our Customer Service Team at 1-800-986-3460.



**WARNING:** Before starting installation of this fixture or removal of a previous fixture, disconnect the power by turning off the circuit breaker or by removing the fuse at the fuse box.

# Warranty

## WHAT IS COVERED

Home Decorators Collection is proud to offer you a five (5) year limited warranty. We guarantee our product to be free of manufacturing defects in material and workmanship for a period of five (5) year from the date of purchase. Should a defect arise within the warranty period, Home Decorators Collection will provide a replacement product or parts free of charge. A copy of your purchase receipt will be required for ALL PARTS REQUESTS.

This warranty is valid only on products installed in accordance with the Building Code and laws effective in the region where the unit is used.

## WHAT IS NOT COVERED

Our warranty does not cover products installed incorrectly, or subjected to abnormal use. Normal wear and tear, misuse, improper maintenance or alteration of the product or units not installed in accordance to the instruction manual will not be covered.

Our product is intended for residential use only. The warranty does not cover shipping costs, labour costs or any other cost associated with the installation or replacement of the product. The warranty is extended to the original owner.

The amount of the claim cannot exceed the original purchase price of the item.

Home Decorators Collection will not be held responsible for any direct or consequential damages or injuries related to the use of this product arising from improper use or installation of this product.

Contact the Customer Service Team at 1-800-986-3460 or visit [WWW.HOMEDEPOT.CA](http://WWW.HOMEDEPOT.CA).

# Pre-Installation

## PLANNING INSTALLATION

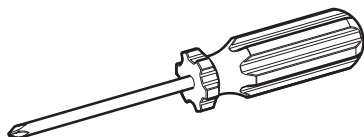
We recommend that this product be installed by a certified electrician. In some states or provinces, it is a legal requirement for this type of product to be connected by a certified electrician, according to the Electrical and Building Codes in effect in your region.

Switch off the main electrical supply from the fuse box/circuit breaker before installing this unit.



**NOTE:** Not suitable for outdoor use.

## TOOLS REQUIRED

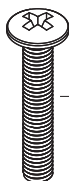


Screwdriver

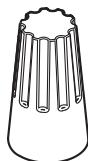
## HARDWARE INCLUDED



**NOTE:** Hardware not shown to actual size



AA



BB

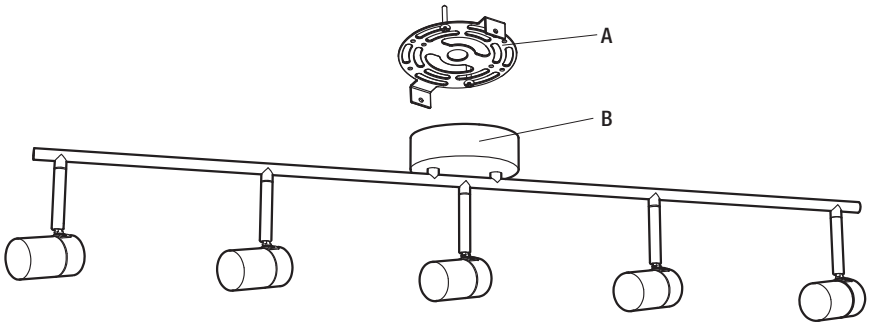


CC

Part	Description	Quantity
AA	Junction box screw	2
BB	Wire connector	3
CC	Mounting screw	2

# Pre-Installation (continued)

## PACKAGE CONTENTS



Part	Description	Quantity
A	Mounting bracket	1
B	Light fixture	1

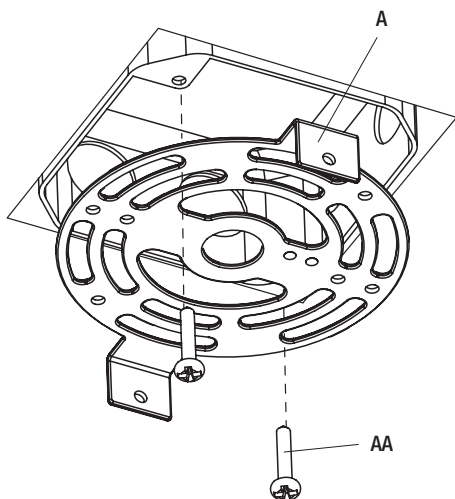
# Installation

## 1 Installing the mounting bracket



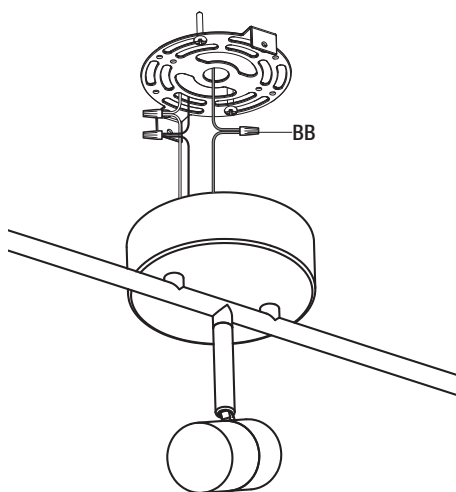
**WARNING:** Turn off power at the circuit breaker and the light switch. Ensure the power is off before continuing.

- Remove the mounting bracket (A) from the light fixture (B).
- Install the mounting bracket (A) to the junction box using the junction box screws (AA).



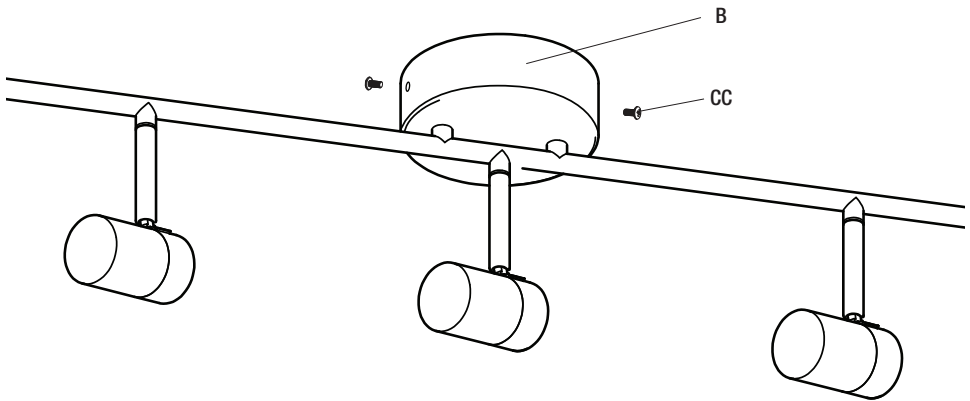
## 2 Connecting the wires

- Connect the white wire from the light fixture to the white supply wire from the junction box using a wire connector (BB). Connect the black wire from the light fixture to the black supply wire from the junction box using a wire connector (BB). Connect the ground wire from the light fixture to the ground supply wire from the junction box using a wire connector (BB).

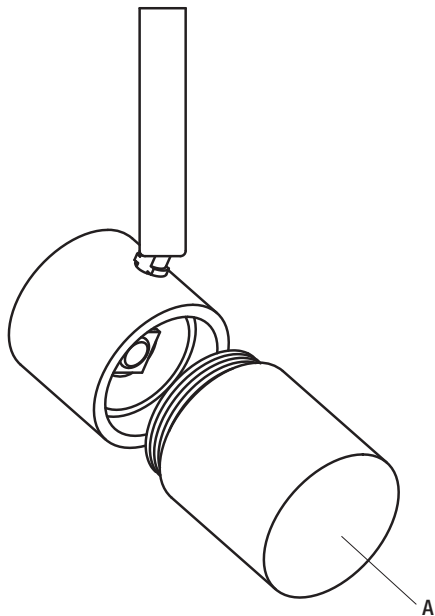


### 3 Installing the light fixture

- Install the light fixture (B) onto the mounting bracket (A) and secure it with the mounting screws (CC).
- Restore electrical power.



MODEL TYPE



Part	Description	Part Number
A	Glass diffuser	103AMPC / P1

# HOME DECORATORS COLLECTION

Questions, problems, missing parts? Before returning to the store,  
call Home Decorators Collection Customer Service  
8 a.m.-7 p.m., EST, Monday-Friday, 9 a.m. - 6 p.m., EST, Saturday

**1-800-986-3460**

**HOMEDEPOT.CA**

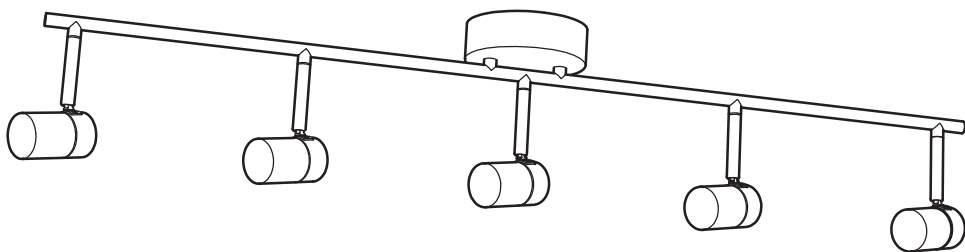
Retain this manual for future use.



# GUIDE D'UTILISATION ET D'ENTRETIEN

---

## LUMINAIRE À DEL À 5 DIFFUSEURS



Questions, problèmes, pièces manquantes? Avant de retourner au magasin,  
appelez le service à la clientèle de Home Decorators Collection  
8 h à 7 h, H.N.E., Lundi au Vendredi, 9 h à 6 h, H.N.E., Samedi

1-800-986-3460

[WWW.HOMEDEPOT.CA](http://WWW.HOMEDEPOT.CA)

---

### MERCI

*Nous apprécions la confiance que vous avez en Home Decorators Collection par le biais de l'achat de ce luminaire à DEL à 5 diffuseurs. Nous nous efforçons de créer continuellement des produits de qualité conçus pour améliorer votre maison. Visiter notre site internet pour voir notre gamme complète de produits disponibles pour tous vos besoins. Merci de choisir Home Decorators Collection!*

# Table des matières

Table des matières .....	10	Installation .....	13
Consignes de sécurité .....	10	Installation du support de montage .....	13
Garantie.....	10	Connexion des fils .....	13
Ce qui est couvert .....	10	Installation du luminaire .....	14
Ce qui n'est pas couvert .....	10	Pièces de rechange .....	15
Pré-installation .....	11		
Planification de l'installation.....	11		
Contenu de l'emballage .....	12		

## Consignes de sécurité

- Consultez un électricien qualifié si vous avez des questions concernant l'électricité.



**ATTENTION:** Inspecter l'isolation des fils pour les coupures, écorchures, ou fil de cuivre exposés qui peuvent survenir durant le transport. S'il y a un défaut dans le câble, ne tentez pas l'installation. Veuillez communiquer avec notre équipe du Service à la clientèle au 1-800-986-3460.



**AVERTISSEMENT:** Avant de commencer l'installation de ce luminaire ou d'enlever le précédent, couper le courant en éteignant le disjoncteur ou en enlevant le fusible correspondant dans la boîte à fusibles.

## Garantie

### CE QUI EST COUVERT

Home Decorators Collection est fière de vous offrir une garantie limitée de cinq (5) ans. Nous garantissons que notre produit est exempt de tout défaut de fabrication ou de matériel pour une période de cinq (5) ans, suivant la date d'achat. Si notre produit présente un problème durant la période de garantie, Home Decorators Collection fournira le produit ou les pièces de remplacement sans frais. Une copie de votre reçu d'achat sera exigée pour TOUTE DEMANDE DE PIÈCE sous garantie.

La garantie est valide seulement pour les produits installés conformément au code du bâtiment effectif dans la région où ils ont été installés.

### CE QUI N'EST PAS COUVERT

Notre garantie ne couvre pas les produits qui n'ont pas été installés correctement ou qui ont fait l'objet d'une utilisation anormale. L'usure normale des pièces, une mauvaise utilisation, un entretien inadéquat, l'altération du produit ou un produit installé à l'encontre des instructions d'installation ne sont pas couverts.

Notre produit est destiné à un usage résidentiel seulement. La garantie ne couvre pas les frais d'expédition, les frais de main-d'œuvre ou tout autre coût associé à l'installation ou le remplacement de nos produits. Seul le propriétaire initial du produit peut se prévaloir de la garantie.

La valeur de l'application de la garantie ne peut pas excéder la valeur totale du produit au moment de l'achat.

Home Decorators Collection se dégage de toute responsabilité en cas de dommage direct ou indirect, de tout bris de biens ou de blessure corporelle causés par une utilisation inadéquate de ce produit.

Contactez le Service clientèle au 1-800-986-3460 ou visitez [WWW.HOMEDEPOT.CA](http://WWW.HOMEDEPOT.CA).

# Pré-Installation

## PLANIFICATION DE L'INSTALLATION

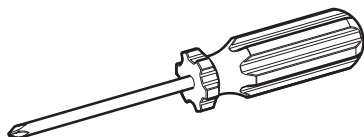
Nous recommandons que ce produit soit installé par un électricien certifié. Dans certains états ou provinces, il est légalement requis que ce type de produit soit installé par un électricien certifié conformément aux codes de l'électricité et du bâtiment en vigueur.

Il est important de couper l'alimentation électrique du disjoncteur avant de procéder à l'installation ou à l'entretien.



**NOTE:** Ne convient pas pour usage extérieur.

## OUTILS REQUIS

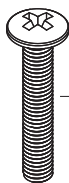


Tournevis

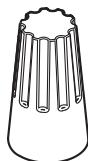
## QUINCAILLERIE INCLUSE



**NOTE:** Les pièces de quincaillerie ne sont pas illustrées à la grandeur réelle.



AA



BB

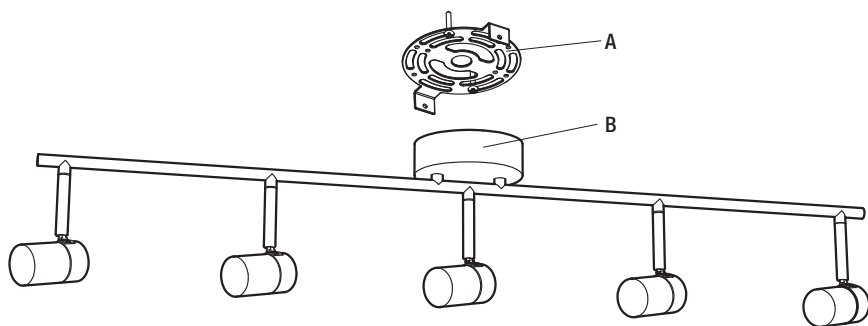


CC

Pièce	Description	Quantité
AA	Vis de boîtier de raccordement	2
BB	Capuchon de connexion	3
CC	Vis de montage	2

## Pré-Installation (suite)

### CONTENU DE L'EMBALLAGE



Pièce	Description	Quantité
A	Support de montage	1
B	Luminaire	1

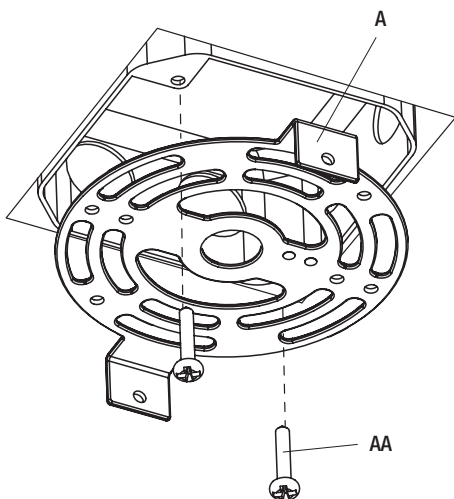
# Installation

## 1 Installation du support de montage



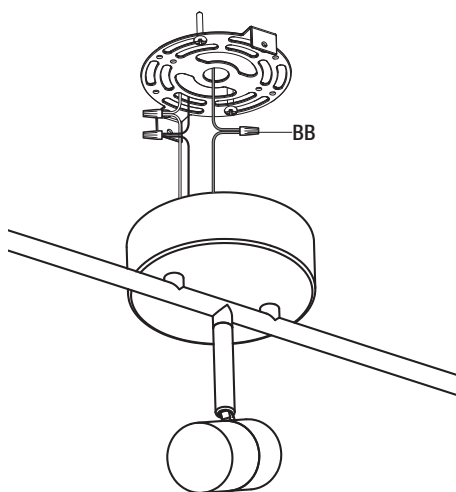
**AVERTISSEMENT:** Couper le courant électrique au niveau du disjoncteur et sur l'interrupteur du luminaire. S'assurer que le courant est éteint avant de continuer.

- Enlever le support de montage (A) du luminaire (B). Installer le support de montage (A) sur le boîtier de raccordement à l'aide des vis de boîtier de raccordement (AA).



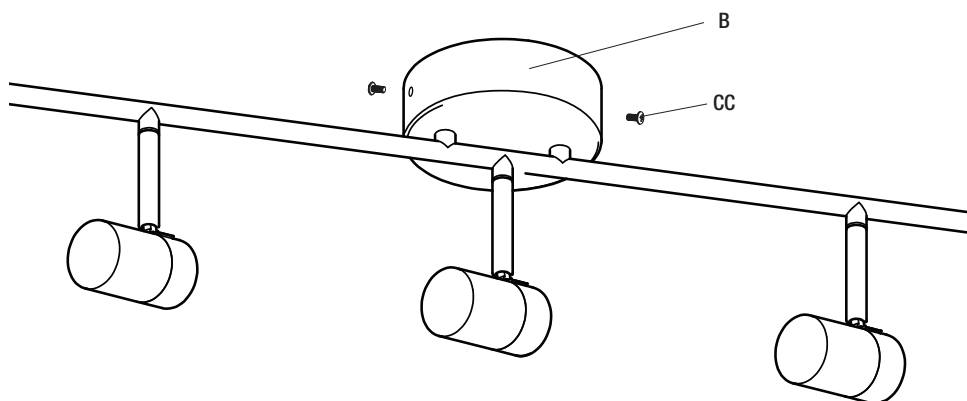
## 2 Connection des fils

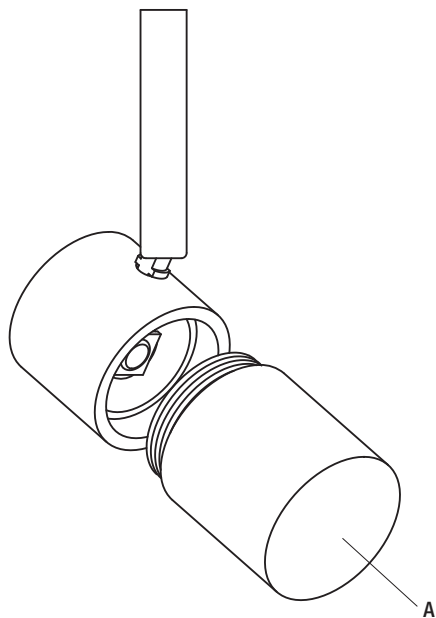
- Connecter le fil blanc du luminaire au fil blanc du boîtier de raccordement à l'aide d'un capuchon de connexion (BB). Connecter le fil noir du luminaire au fil noir du boîtier de raccordement à l'aide d'un capuchon de connexion (BB). Connecter le fil de mise à la terre du luminaire au fil de mise à la terre du boîtier de raccordement à l'aide d'un capuchon de connexion (BB).



### 3 Installation du luminaire

- Installer le luminaire (B) sur le support de montage et le fixer avec les vis de montage (CC).
- Réalimenter le courant électrique.





Pièce	Description	Numéro de pièce
A	Diffuseur en verre	103AMP / P1

# HOME DECORATORS COLLECTION

Questions, problèmes, pièces manquantes? Avant de retourner au magasin,  
appelez le service à la clientèle de Home Decorators Collection  
8 h à 7 h, H.N.E., Lundi au Vendredi, 9 h à 6 h, H.N.E., Samedi

1-800-986-3460

[WWW.HOMEDEPOT.CA](http://WWW.HOMEDEPOT.CA)

Conservez ce manuel pour une utilisation future.