

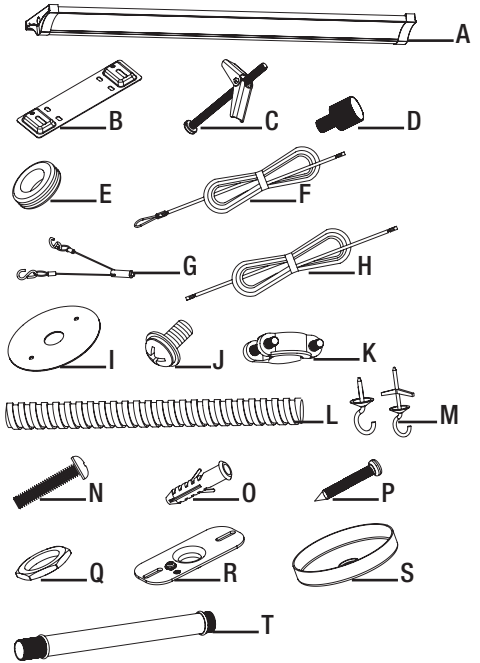
USE AND CARE GUIDE DIRECT/INDIRECT WRAP LIGHT

PACKAGE CONTENTS

Part	Description	Quantity	Accessory Model #
A	Fixture	1	NA
B	Continuous Mounting Bracket	1	NA
C	Toggle Bolt	2	NA
D	Thumb Screws	2	NA
E	Ring	1	NA
F	Mounting Chain	2	NA
G	V Clip Chain	2	NA
H	Jumper Wire	5	NA
I	Mounting Plate*	1	
J	Mounting Screw*	2	
K	Nut*	2	
L	3/8" Conduit*	1	
M	Hook*	2	
N	Screws*	2	
O	Plastic Drywall Anchor*	2	
P	Stem Mounting Kit Screws*	2	
Q	Stem Mounting Kit Nut*	2	
R	Stem Mounting Kit Bracket*	2	
S	Ceiling Plate*	2	
T	Stem*	2	

Hardware not shown to actual size.

* Accessory sold separately

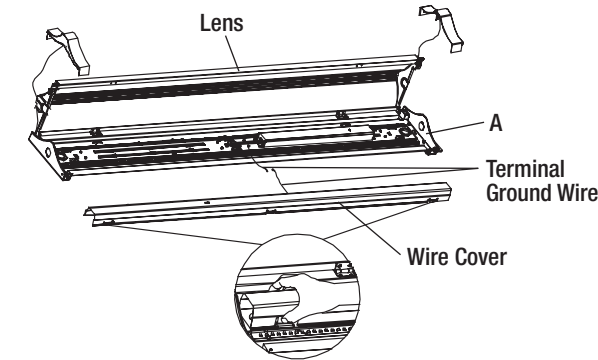
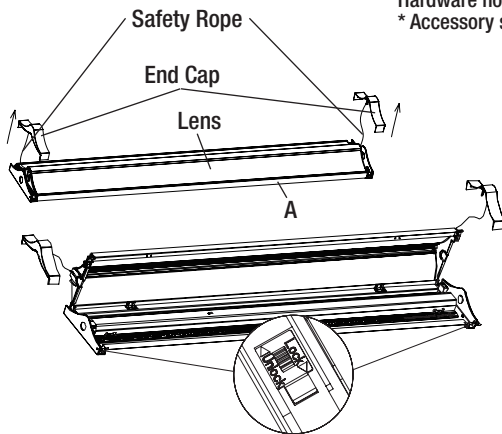


- NOTE:** Keep your receipt and these instructions for proof of purchase.
- WARNING:** Shut off the power at the circuit breaker or fuse panel before removing the old fixture, ballast, or fluorescent tubes.
- If you are unfamiliar with electrical installations, we recommend you contact a qualified electrician to do the installation.

INSTALLATION

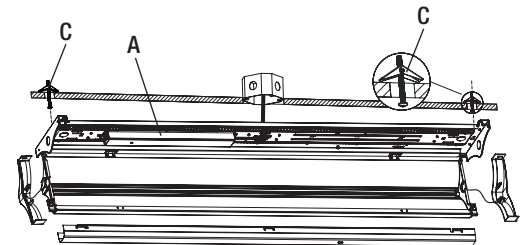
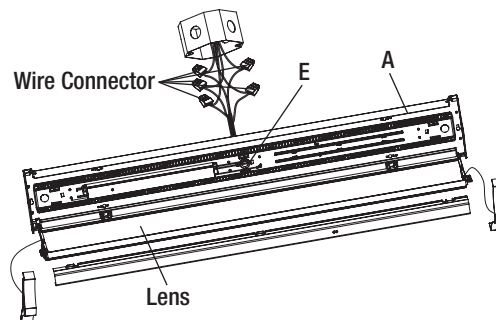
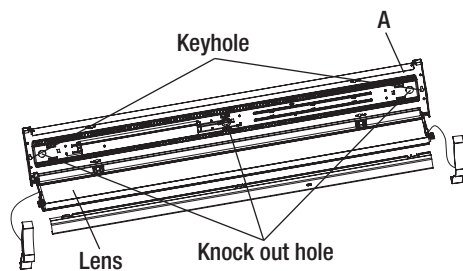
NOTE: Installing contractor is responsible for selecting a suitable location that can support the weight of the fixture and determining the method for mounting the fixture before installing, based on the type of ceiling.

- Shut off power at the electrical panel before beginning the installation.
- Remove fixture and set aside to recycle in accordance with local requirements.

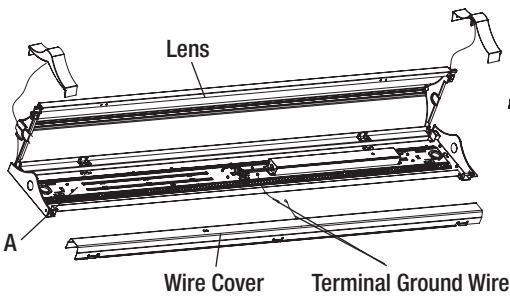


- Remove end trim from fixture by sliding it up. Unlock lens at both ends of the fixture. Lens swings open.
- Squeeze the tabs at both ends of the wire cover and remove the wire cover. Unplug the terminal ground wire from the fixture and the wire cover.

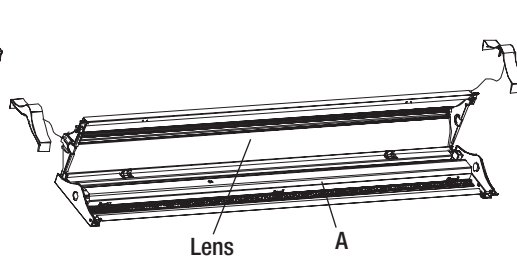
SURFACE MOUNTING



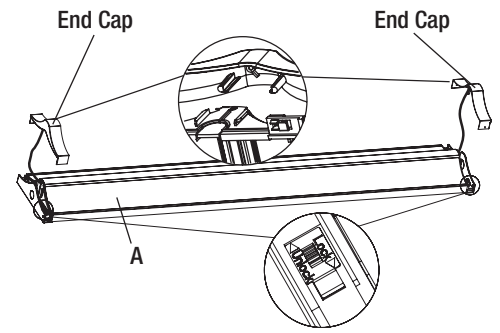
- Hold the fixture to the desired ceiling location and mark the two keyholes (47in. apart). Punch out the desired knock out hole that will be used for wiring.
- If mounting to drywall: Drill two 3/4in. holes in the ceiling. Fasten the toggle bolt into the butterfly nut (not included) before inserting the flaps of the toggle bolt into the ceiling, but do not fully tighten. **NOTE:** Toggle bolts are only to be used for mounting the fixture to plaster or drywall surfaces. The installing contractor is responsible for selecting the appropriate mounting hardware.
- Insert the ring into the knock out hole and feed the wires from the fixture through the ring.
- Make the electrical connections by inserting the wire into the respective wire connector:
 - Black wire to black wire.
 - White wire to white wire.
 - Green wire to ground wire.
 - If a 0-10v dimming circuit is available, connect purple wire to purple wire and gray wire to gray wire.
 Tuck wires inside the electrical box.
- Place the keyholes in the fixture around the toggle bolts in the ceiling and tighten the toggle bolts. Make sure the fixture is secure.



10a Reconnect the terminal ground wire to the wire cover. Reattach the wire cover to the fixture.



11a Close the lens cover.



12a Move the locks to the lock position on both ends of the fixture.

13a Reattach the end caps.

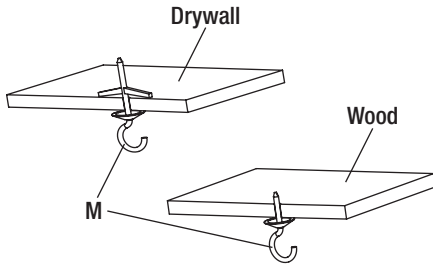
14a Restore power to the electrical box. Turn the light switch on to activate the fixture. Turn the light switch off and back on again to activate the direct light only. Turn the light switch off and back on again to activate the indirect light only.

NOTE: To change between light modes, the light switch has to be turned off and on within 3 seconds.

SUSPENSION MOUNTING

Installing contractor is responsible for determining best installation method for desired location and selecting the appropriate mounting hardware.

NOTE: UL LISTED: CCN:FKAV/7 TYPE: 1/2 FOR THREADED COUPLER.



5b If mounting to drywall: Drill two 1/4in. holes in the ceiling. Fasten the toggle bolt (not included) into the butterfly nut (not included) before inserting the flaps of the toggle bolt into the ceiling.

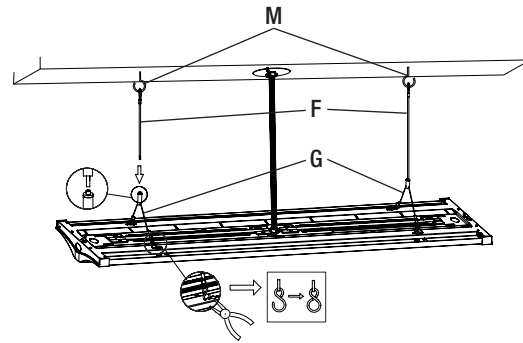
Tighten the toggle bolt and make sure the toggle bolt is secure.

If mounting to wood: Drill two 1/16in. pilot holes in the ceiling.

Fasten the combo wood-machine (not included) end into the hook screw (not included). Tighten the hook screw and make sure it is secure.

If using the Stem Mounting Kit that is sold separately, see the Stem Mounting Installation section for installation instructions.

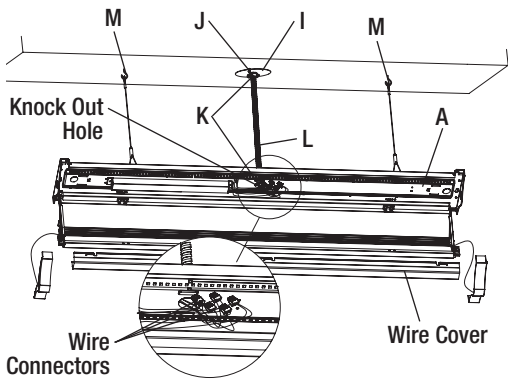
NOTE: Distance between 2 holes is 32.9in.



6b Hang the mounting chains over the hooks.

7b Attach the V clip chains to both ends of the fixture and close the hooks with pliers.

8b Connect the mounting chains to the V clip chains and make sure the connections are secure.

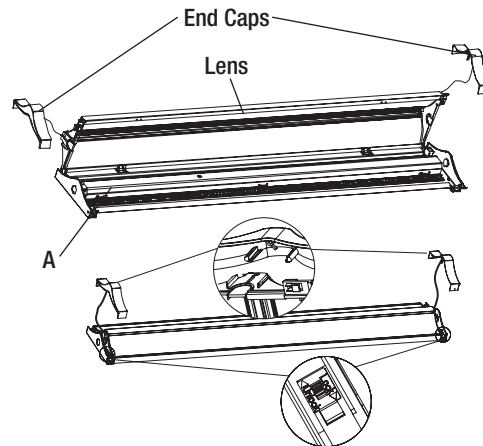


9b Feed conduit (not included) and wires from electrical box through the mounting plate (not included) and then through the knock out hole and use the nut (not included) to secure the conduit to the fixture. Use the mounting screws (not included) to secure the mounting plate to the electrical box.

10b Make the electrical connections by inserting the wire into the respective wire connector:

- Black wire to black wire.
- White wire to white wire.
- Green wire to ground wire.
- If a 0-10v dimming circuit is available, connect purple wire to purple wire and gray wire to gray wire.

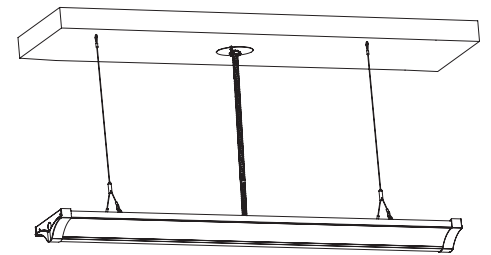
11b Reconnect the terminal ground wire to the wire cover. Reattach the wire cover to the fixture and make sure to tuck all of the wires inside the wire cover.



14b Close the lens cover.

15b Move the locks to the lock position on both ends of the fixture.

16b Reattach the end caps.



17b Restore power to the electrical box. Turn the light switch on to activate the fixture. Turn the light switch off and back on again to activate the direct light only. Turn the light switch off and back on again to activate the indirect light only.

NOTE: To change between light modes, the light switch has to be turned off and on within 3 seconds.

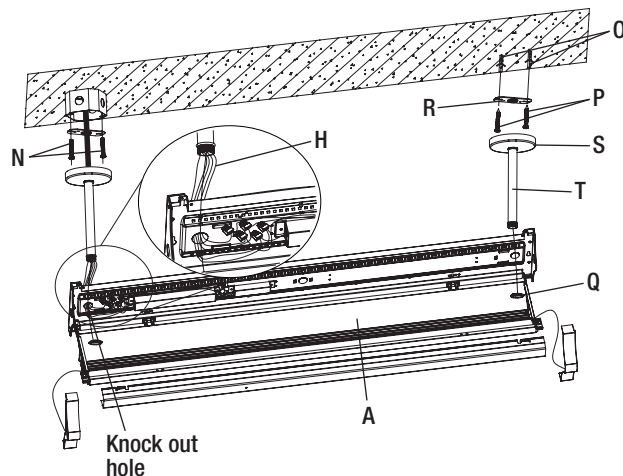
STEM MOUNTING INSTALLATION

This section is for suspended mounted fixtures only.

Option Installation Accessory Kit Sold Separately

Installing contractor is responsible for determining best installation method for desired location and selecting the appropriate mounting hardware.

- 5c** Punch out the 2 knock out holes in the fixture that will be used for stem mounting.
- 6c** Feed all the wires from the electrical box through the knock out hole.
- 7c** Use the jumper wires to make the electrical connections from the electrical box to the fixture:
 - Black wire to black wire.
 - White wire to white wire.
 - Green wire to ground wire.
 - If a 0-10v dimming circuit is available, connect purple wire to purple wire and gray wire to gray wire.
- 8c** Screw the ceiling plate and stem together, then feed the jumper wires through the ceiling plate, stem, stem mounting kit bracket and into the electrical box. Reconnect the terminal ground wire to the wire cover. Reattach the wire cover to the fixture and make sure to tuck all of the wires inside the wire cover.
- 9c** Use 2 screws (not included) to secure one of the stem mounting kit bracket (not included) to the electrical box. Insert two plastic drywall anchors (not included) into the ceiling and use 2 stem mounting kit screws (not included) to attach the remaining stem mounting kit bracket (not included) to the ceiling. Make sure the ceiling plate, stem, and stem mounting kit bracket are secure.
- 10c** Insert one stem into one of the knock out holes in the fixture and secure the stem with the stem mounting kit nut (not included). Repeat step with the remaining stem.
- 11c** Close the lens cover.
- 12c** Move the locks to the lock position on both ends of the fixture.
- 13c** Reattach the end caps.
- 14c** Restore power to the electrical box. Turn the light switch on to activate the fixture. Turn the light switch off and back on again to activate the direct light only. Turn the light switch off and back on again to activate the indirect light only.
NOTE: To change between light modes, the light switch has to be turned off and on within 3 seconds.

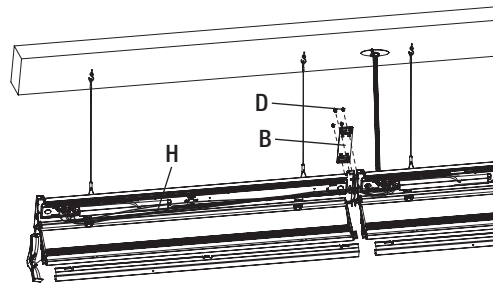
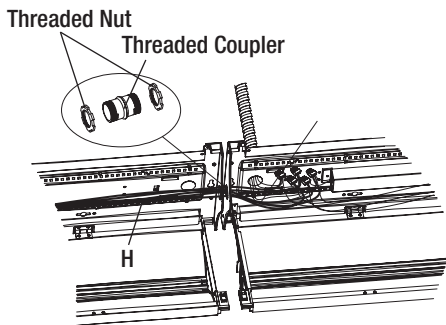


CONTINUOUS INSTALLATION

NOTE: Multiple light fixtures can be connected, up to a maximum of 8 Lights. Do not exceed 400 total watts for interconnected lights.

NOTE: If planning to continuously mount multiple fixtures using a single power source, feed the electrical wires from the electrical box through the center of the conduit and then through the open knock out hole in the fixture.

NOTE: UL LISTED: CCN:FKAW/7 TYPE: 1/2 FOR THREADED COUPLER.



- 1** Punch out the knock out holes at each end of each fixture where the two fixtures will connect.
- 2** Remove the end caps and open the lens of each fixture.
- 3** Insert a 7/8in. outer diameter fitting threaded coupler (not included) through both open knock out holes. Secure the coupler with 2 threaded nuts (not included).
- 4** Insert one end of the jumper wires into the wire connectors from the first fixture, then run jumper wires through the threaded coupler, and insert the other end into the wire connectors from the next fixture and make the electrical connections.
- 5** Connect the two fixtures to the continuous mounting bracket using the thumb screws.
- 6** Close the lens. Reattach the end caps and make sure it is secure.

⚠ WARNING: Carefully read and understand the information given in this manual before beginning the assembly and installation. Failure to do so could lead to electric shock, fire, or other injuries which could be hazardous or even fatal. • Ensure the electricity to the wires you are working on is shut off. Either remove the fuse or turn off the circuit breaker. • This product must be installed in accordance with the applicable installation code by a person familiar with the construction and operation of the product and the hazards involved. • Minimum 90°C supply conductors. • Risk of electrical shock. To reduce the possibility of serious injury, always take the proper precautions and unplug the fixture before moving or cleaning.

NOTICE: Suitable for operation in ambient temperatures not exceeding 113°F/45°C. • Suitable for damp locations.

NOTICE: This equipment has been tested and found to comply with the limits for a Class B digital device, pursuant to Part 15 of the FCC Rules. These limits are designed to provide reasonable protection against harmful interference in a residential installation. This equipment generates, uses and can radiate radio frequency energy and, if not installed and used in accordance with the instructions, may cause harmful interference to radio communications. However, there is no guarantee that interference will not occur in a particular installation. If this equipment does cause harmful interference to radio or television reception, which can be determined by turning the equipment off and on, the user is encouraged to try to correct the interference by one or more of the following measures: Reorient or relocate the receiving antenna, increase the separation between the equipment and the receiver, connect the equipment into an outlet on a circuit different from that to which the receiver is connected, and consult the dealer or an experienced radio/TV.

• Changes or modifications not expressly approved by the party responsible for compliance could void the user's authority to operate the equipment.

See website for Warranty, Troubleshooting or Care and Cleaning details at www.ETISSL.com.

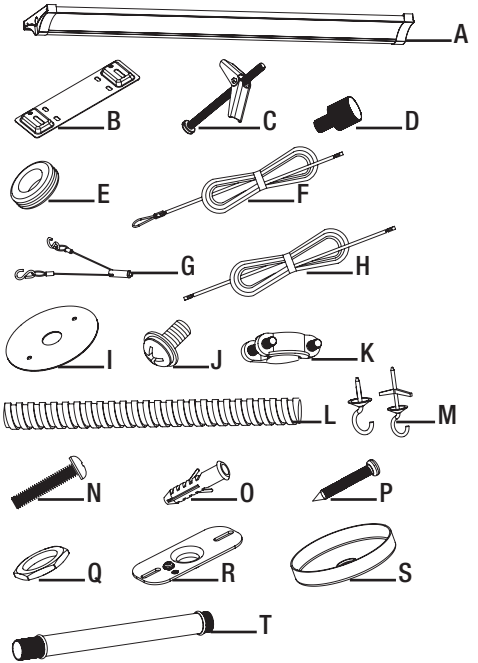
GUIDE D'UTILISATION ET D'ENTRETIEN LAMPE ENVELOPPANTE À ÉCLAIRAGE DIRECT/INDIRECT

CONTENU DE L'EMBALLAGE

Pièce	Désignation	Quantité	N° d'accessoire
A	Lampe	1	S/O
B	Support de montage en continu	1	S/O
C	Boulon à ailettes	2	S/O
D	Vis à serrage à main	2	S/O
E	Bague	1	S/O
F	Chaîne de montage	2	S/O
G	Chaîne à pince en V	2	S/O
H	Fil volant	5	S/O
I	Plaque de montage*	1	
J	Vis de montage*	2	
K	Écrou*	2	
L	Conduite 3/8 po*	1	
M	Crochet*	2	
N	Vis*	2	
O	Ancrage pour placoplâtre*	2	
P	Vis pour montage sur tige*	2	
Q	Écrou pour montage sur tige*	2	
R	Support pour montage sur tige*	2	
S	Plaque de plafond*	2	
T	Tige	2	

La quincaillerie n'est pas illustrée à sa grandeur réelle.

* Accessoire vendu séparément



REMARQUE : Gardez votre facture ainsi que ces instructions comme preuves d'achat.

AVERTISSEMENT : Coupez le courant au panneau de disjoncteurs ou de fusibles avant d'enlever le vieux luminaire, le ballast ou les tubes fluorescents.

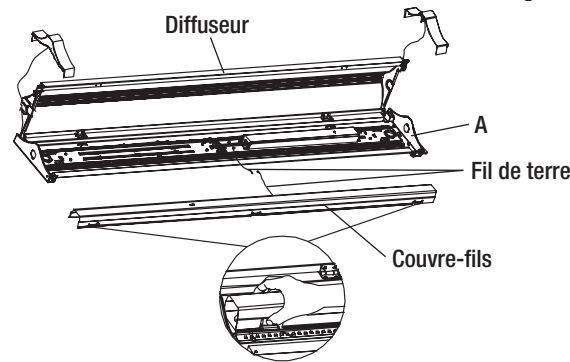
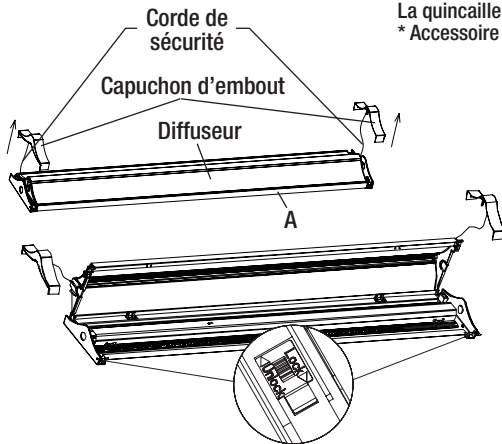
Si vous n'êtes pas familiers avec les installations électriques, nous vous recommandons de faire appel à un électricien qualifié pour l'installation.

INSTALLATION

NOTE : Il en revient à l'installateur de choisir un endroit convenable qui peut supporter le poids de la lampe, et de déterminer la méthode de fixation avant l'installation, en fonction du type de plafond.

1 Coupez le courant au panneau électrique avant de faire l'installation.

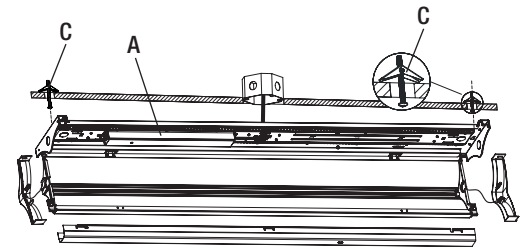
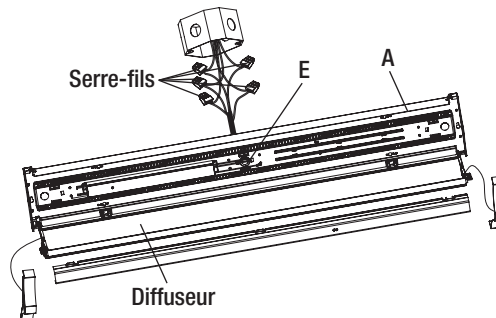
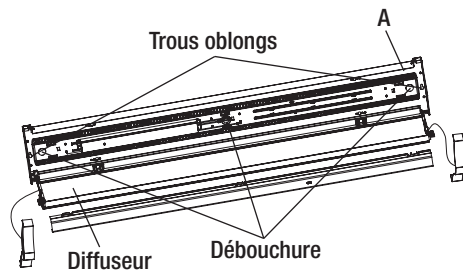
2 Enlevez le luminaire et recyclez-le conformément aux exigences locales.



3 Enlevez la garniture d'embout en la glissant vers le haut. Déverrouillez le diffuseur à chaque extrémité pour l'ouvrir.

4 Pincez les pattes à chaque extrémité du couvre-fils et retirez le couvre-fils. Déconnectez le fil de terre de la lampe puis du couvre-fils.

MONTAGE EN SURFACE



5a Tenez la lampe à l'endroit voulu au plafond et marquez les deux trous oblongs (écart de 47 po). Faites sauter la débouchure voulue pour le câblage.

6a Placoplâtre : Percez deux trous de 3/4 po dans le plafond. Attachez le boulon à ailettes à l'écrou à ailettes (non inclus) avant d'insérer les ailettes dans le plafond, mais ne serrez pas fond.

NOTE : Les boulons à ailettes ne s'utilisent que pour le montage sur une surface en plâtre ou placoplâtre. Il en revient à l'installateur de choisir la quincaillerie de montage appropriée.

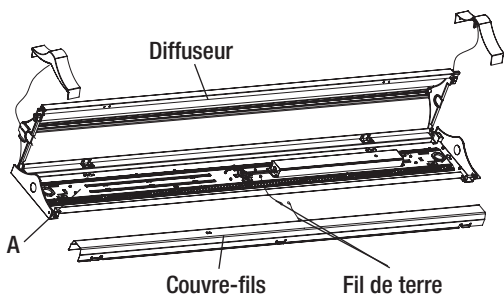
7a Insérez la bague dans la débouchure et passez les fils de la lampe à travers la bague.

8a Effectuez les connexions électriques en insérant les fils dans les connecteurs appropriés :

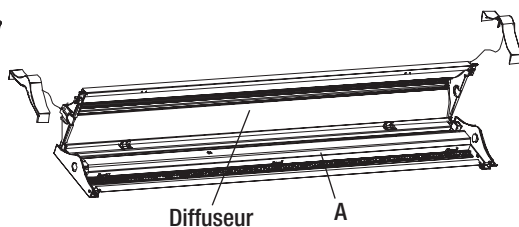
- Fil noir au fil noir.
- Fil blanc au fil blanc.
- Fil de terre à la terre.
- Si un circuit gradateur 0-10 V est présent, connectez le fil violet au fil violet et le fil gris au fil gris.

Remettez les fils dans la boîte électrique.

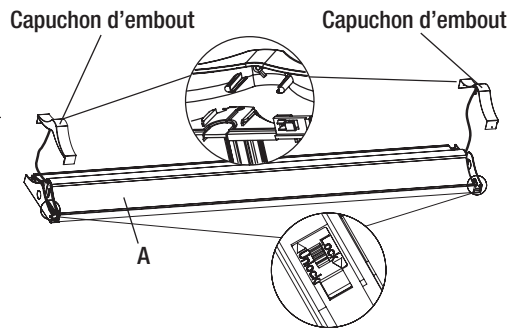
9a Placez les trous oblongs de la lampe sur les boulons à ailettes au plafond puis vissez les boulons à ailettes. Assurez-vous que la lampe est bien retenue.



10a Reconnectez le fil de terre au couvre-fils. Réattachez le couvre-fils à la lampe.



11a Refermez le diffuseur.



12a Poussez les loquets en position verrouillée à chaque extrémité de la lampe.

13a Remettez les capuchons d'embout.

14a Rétablissez le courant au panneau électrique. Actionnez l'interrupteur pour allumer le luminaire. Éteignez et rallumez la lampe pour activer l'éclairage direct uniquement.

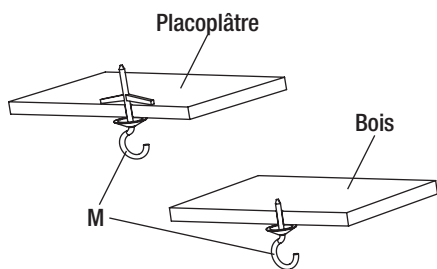
Éteignez et rallumez la lampe de nouveau pour activer l'éclairage indirect uniquement.

NOTE : Pour alterner entre les modes d'éclairage, la lampe doit être éteinte puis rallumée dans les 3 secondes.

MONTAGE EN SUSPENSION

Il en revient à l'installateur d'établir la meilleure méthode d'installation pour l'endroit voulu et de choisir la quincaillerie de montage appropriée.

NOTE : RÉPERTORIÉ UL : TYPE CCN:FKAU/7 : 1/2 POUR COUPLEUR FILETÉ.

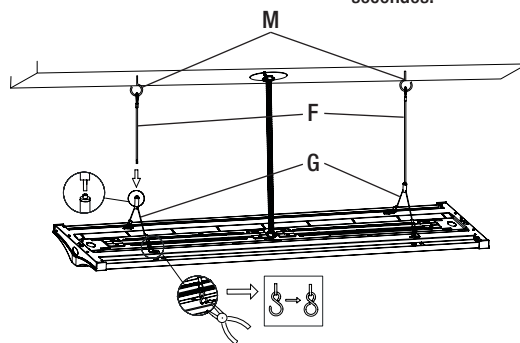


5b Placoplâtre : Percez deux trous de 6 mm dans le plafond. Attachez le boulon (non inclus) dans l'écrou à ailettes (non fourni) avant d'introduire les ailettes dans le plafond. Serrez le boulon et assurez-vous qu'il est bien fixé.

Bois : Percez deux trous pilote de 1,5 mm dans le plafond. Attachez l'extrémité vis à bois/métal (non fournie) dans la vis à crochet (non fournie). Serrez la vis à crochet et assurez-vous qu'elle est bien solide.

Si vous utilisez le nécessaire de montage sur tige (vendu séparément), passez aux instructions pour le montage sur tige.

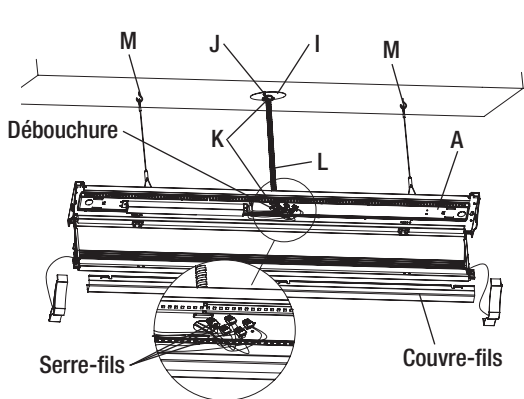
NOTE : La distance entre les deux trous est de 83,5 cm.



6b Accrochez les chaînes de montage aux crochets.

7b Attachez les chaînes à pince en V à chaque extrémité de la lampe et fermez les crochets à l'aide de pinces.

8b Fixez les chaînes de montage aux chaînes à pince en V et assurez-vous que tout est bien solide.

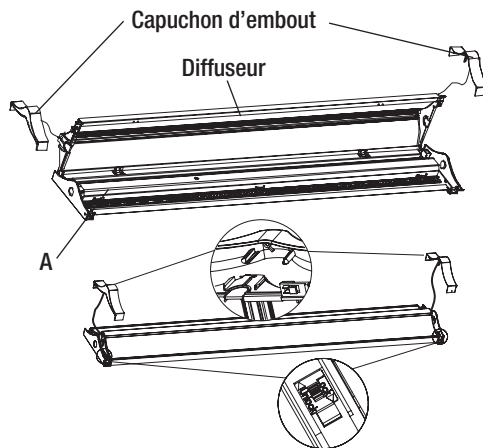


9b Passez la conduite (non incluse) et les fils de la boîte électrique à travers la plaque de montage (non incluse) puis dans la débouchure. Utilisez l'écrou (non inclus) pour fixer la conduite à la lampe. Utilisez les vis de montage (non incluses) pour fixer la plaque de montage à la boîte électrique.

10b Effectuez les connexions électriques en insérant les fils dans les connecteurs appropriés :

- Fil noir au fil noir.
- Fil blanc au fil blanc.
- Fil de terre à la terre.
- Si un circuit gradateur 0-10 V est présent, connectez le fil violet au fil violet et le fil gris au fil gris.

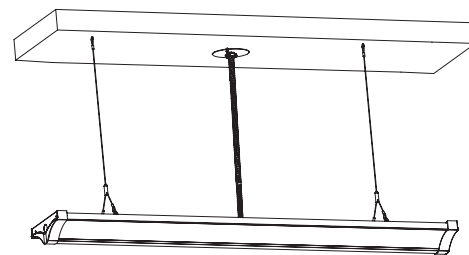
11b Reconnectez le fil de terre au couvre-fils. Réattachez le couvre-fils à la lampe et assurez-vous de bien remettre les fils sous le couvre-fils.



14b Fermez le diffuseur.

15b Poussez les loquets en position verrouillée à chaque extrémité de la lampe.

16b Réattachez les embouts.



17b Rétablissez le courant au panneau électrique. Actionnez l'interrupteur pour allumer le luminaire. Éteignez et rallumez la lampe pour activer l'éclairage direct uniquement.

Éteignez et rallumez la lampe de nouveau pour activer l'éclairage indirect uniquement.

NOTE : Pour alterner entre les modes d'éclairage, la lampe doit être éteinte puis rallumée dans les 3 secondes.

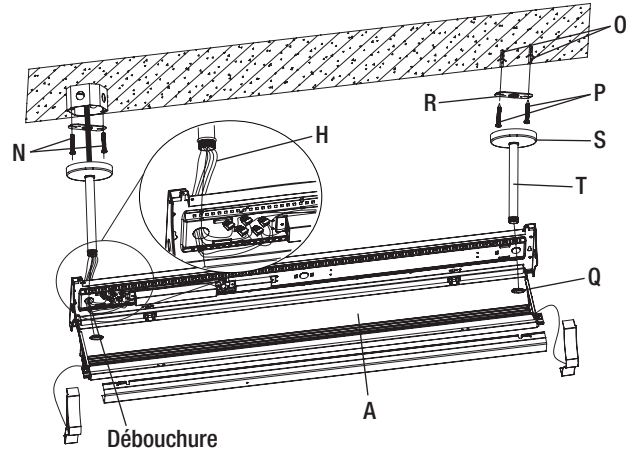
MONTAGE SUR TIGE

Cette section ne s'applique qu'aux lampes suspendues.

Nécessaire d'installation en option vendu séparément.

Il en revient à l'installateur d'établir la meilleure méthode de montage pour l'endroit voulu et de choisir la quincaillerie de montage appropriée.

- 5c** Faites sauter deux débouchures sur la lampe; elles serviront à la pose des tiges.
- 6c** Passez tous les fils de la boîte électrique à travers la débouchure.
- 7c** Utilisez les fils volants pour effectuer les connexions de la boîte électrique à la lampe.
 - Fil noir au fil noir.
 - Fil blanc au fil blanc.
 - Fil de terre à la terre.
 - Si un circuit gradateur 0-10 V est présent, connectez le fil violet au fil violet et le fil gris au fil gris.
- 8c** Vissez la plaque de plafond à la tige puis passez les fils volants à travers la plaque de plafond, la tige le support de tige et dans la boîte électrique. Reconnectez le fil de terre au couvre-fils. Remettez le couvre-fils en place et assurez-vous de remettre tous les fils sous le couvre-fils.
- 9c** Utilisez 2 vis (non incluses) pour fixer un support de montage sur tige (non inclus) à la boîte électrique. Insérez deux ancrages de placoplâtre en plastique (non inclus) dans le plafond et utilisez 2 vis de montage sur tige (non incluses) pour fixer l'autre support de montage sur tige (non inclus) au plafond. Assurez-vous que la plaque de plafond, la tige et le support de tige sont fixés solidement.
- 10c** Introduisez une tige dans une débouchure de la lampe et fixez-la avec l'écrou de montage sur tige (non inclus). Répétez de l'autre côté.
- 11c** Refermez le diffuseur.
- 12c** Poussez les loquets en position verrouillée à chaque extrémité de la lampe.
- 13c** Remettez les capuchons d'embout.
- 14c** Rétablissez le courant au panneau électrique. Actionnez l'interrupteur pour allumer le luminaire.
Éteignez et rallumez la lampe pour activer l'éclairage direct uniquement.
Éteignez et rallumez la lampe de nouveau pour activer l'éclairage indirect uniquement.
NOTE : Pour alterner entre les modes d'éclairage. la lampe doit être éteinte puis rallumée dans les 3 secondes.

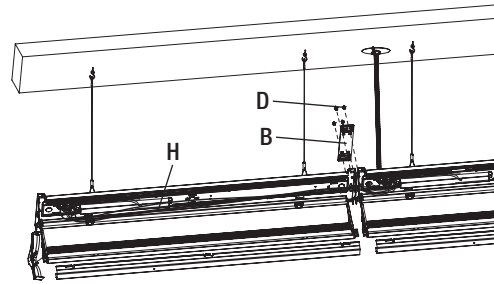
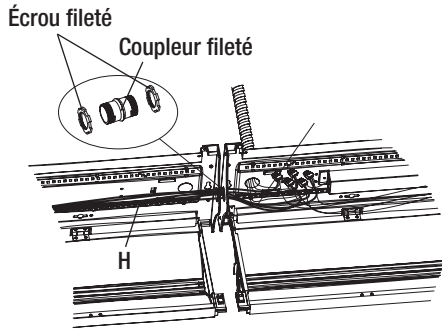


MONTAGE EN CONTINU

NOTE : Jusqu'à un maximum de 8 lampes peuvent être connectées en série. Ne surpassez pas un total de 400 watts pour les lampes interconnectées.

NOTE : Si vous prévoyez installer plusieurs lampes en série à partir d'une seule source de courant, passez les fils de la boîte électrique à travers de centre de la conduite puis à travers la débouchure ouverte de la lampe.

NOTE : RÉPERTORIÉ UL : TYPE CCN:FKAV/7 : 1/2 POUR COUPLEUR FILETÉ.



- 1** Défoncez les débouchures à l'extrémité de chaque lampe qui sera interconnectée.
- 2** Enlevez les capuchons d'embout et ouvrez le diffuseur de chaque lampe.
- 3** Insérez un coupleur fileté de 7/8 po de diamètre intérieur (non inclus) dans chaque débouchure. Fixez le coupleur avec 2 écrous filetés (non inclus).
- 4** Insérez une extrémité des fils volants dans les connecteurs de la première lampe puis poussez les fils volants à travers le coupleur fileté puis insérez l'autre extrémité dans les connecteurs de la lampe suivante; effectuez les connexions électriques.
- 5** Connectez les deux lampes en série à l'aide d'un support de montage en continu et des vis à main.
- 6** Refermez le diffuseur. Remettez les capuchons d'embout et assurez-vous que tout est retenu solidement.

AVERTISSEMENT : Lisez et comprenez bien les renseignements fournis dans ce manuel avant de procéder à l'assemblage et à l'installation. Un manque à le faire pourrait mener à un risque de choc électrique, d'incendie ou de blessures qui pourraient être graves, voire même mortelles. • Assurez-vous de couper le courant au circuit sur lequel vous travaillerez. Enlevez le fusible ou coupez le disjoncteur. • Ce produit doit être installé conformément aux codes d'installation applicables, par une personne familière avec la construction et l'utilisation du produit et les risques impliqués. • Conducteurs d'alimentation convenant à 90 °C minimum. • Risque de choc électrique. Afin de réduire le risque de blessures graves, usez toujours de prudence et déconnectez la lampe avant de la déplacer ou de la nettoyer.

AVIS : Convient pour un service à température ambiante inférieure à 45°C/113°F. • Convient aux endroits humides.

AVIS : Cet équipement a été testé et déclaré conforme aux limites d'un appareil numérique de classe B, conformément à la partie 15 des règles de la FCC. Ces limites servent à offrir une protection raisonnable contre une interférence nocive dans une installation résidentielle. Ce dispositif génère, utilise et peut irradier une énergie de fréquence radio; s'il n'est pas installé et utilisé conformément aux directives, il peut causer une interférence nocive aux communications radio. Il n'est toutefois pas garanti qu'aucune interférence ne surviendra dans une installation particulière. Si le dispositif cause une interférence nuisible à la réception radio ou télé, ce qui peut être établi en éteignant et rallumant le dispositif, on conseille à l'utilisateur de tenter de remédier à la situation en utilisant une ou plusieurs de ces procédures : Réorienter ou déplacer l'antenne réceptrice. Augmenter la distance entre le dispositif et le poste récepteur. Brancher l'équipement dans une prise de courant sur un circuit autre que celui sur lequel le récepteur est branché. Demander conseil auprès du marchand ou d'un technicien en radio/télé.

• Tout changement ou toute modification non expressément approuvée par la partie responsable de la conformité peut rendre nulle l'autorisation de l'utilisateur d'utiliser l'équipement. Les renseignements sur la garantie, le dépannage, l'entretien et le nettoyage se trouvent sur le site Web : www.ETISSL.com.