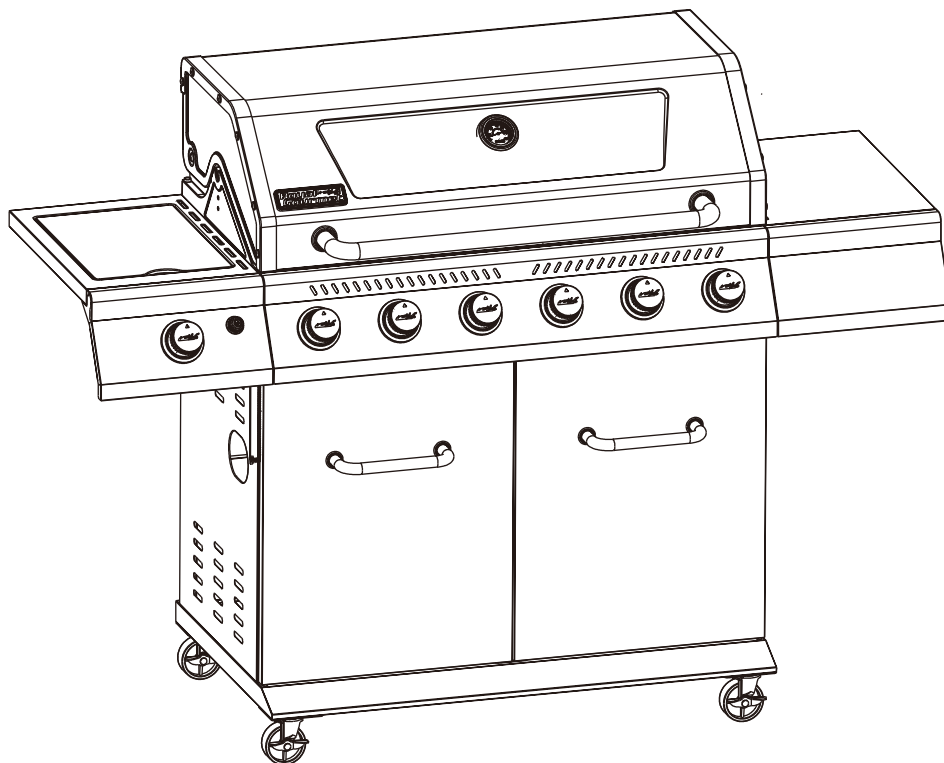


## DELUXE 6-BURNER GAS GRILL IN RED

PARRILLA DE GAS DE LUJO DE 6 QUEMADORES EN ROJO

GRIL À GAZ DELUXE AVEC 6 BRÛLEURS EN ROUGE



### FOR YOUR SAFETY! | ¡PARA SU SEGURIDAD! | POUR VOTRE SÉCURITÉ!

Use outdoors only!  
Read the instructions before  
assembling and using the appliance.

¡Solo usa al aire libre!  
Lea las instrucciones antes  
de montar y utilizar el aparato.

Utilisez uniquement à l'extérieur!  
Lisez les instructions avant  
d'assembler et d'utiliser l'appareil.

### CONTACT US FIRST! | ¡PÓNGASE EN CONTACTO CON NOSOTROS PRIMERO! | CONTACTEZ-NOUS D'ABORD!

If you have any questions that are  
not addressed, please contact us first.

Si tiene alguna pregunta que no se  
aborda en este Manual del Usuario,  
póngase en contacto con nosotros primero.

Si vous avez des questions qui ne  
sont pas traitées dans ce manuel de  
l'utilisateur, contactez-nous d'abord.



Customer Service / Servicio al Cliente / Service de Clientèle

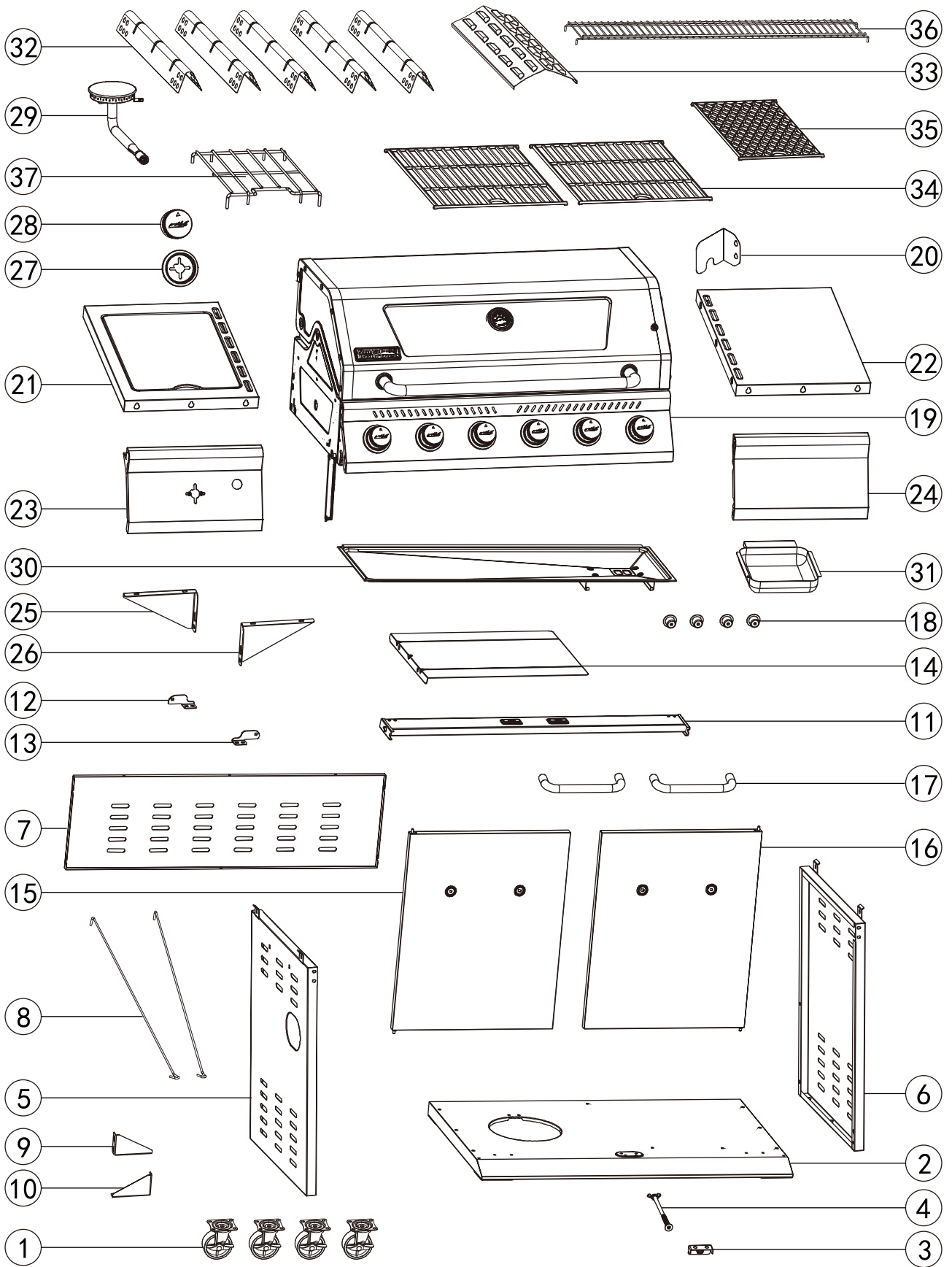
1-800-618-6798





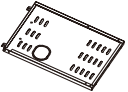
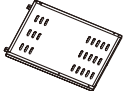











service@royalgourmetusa.com


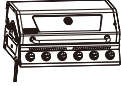















Learn more at / Obtener más información en / Pour en savoir plus:

[www.royalgourmetcorp.com](http://www.royalgourmetcorp.com)





No.	#	QYT / CANT. / QTÉ	Description / Descripción / Description	Image / Imagen / Image
1	WL002 (W-52930001)	4	Caster Rueda Roulette	
2	AHCJ80DB6B-DB	1	Bottom shelf Estante inferior Etagere inferieure	
3	AHQBGDZ	1	Screw bushing Buje del perno de fijación de la bombona Douille de vis	
4	DG01	1	LP cylinder screw Perno de fijación de la bombona Vis de bouteille de gaz	
5	AHCJ80CBL	1	Left panel Panel izquierdo Panneau gauche	
6	AHCJ80CBR	1	Right panel Panel derecho Panneau droit	
7	ACJ80HB6B	1	Rear panel Panel trasero Panneau arrière	
8	AZX001	2	LP cylinder barrier bar Barra de seguridad para la bombona de gas Barre de barrière de bouteille de gaz	
9	ACJ53SJPL	1	Triangle support plate (L) Placa de soporte triangular (I) Plaque de support triangulaire (G)	
10	ACJ53SJPR	1	Triangle support plate (R) Placa de soporte triangular (D) Plaque de support triangulaire (D)	
11	AHCJ80QHL6B	1	Cart front beam Barra frontal del carro Poutre avant du chariot	
12	EHCJ50HL-GDPL	1	Beam connector (L) Unión de la barra (I) Connecteur de faisceau (G)	
13	EHCJ50HL-GDPR	1	Beam connector (R) Unión de la barra (D) Connecteur de faisceau (D)	
14	AQPGB	1	Thermal baffle Deflector térmico Panneau isolant	
15	ACJ80MBL6B	1	Cabinet door (L) Puerta del armario (I) Porte d'armoire (G)	
16	ACJ80MBR6B	1	Cabinet door (R) Puerta del armario (D) Porte d'armoire (D)	
17	MS005	2	Door handle Tirador de la puerta Poignée de la porte	

No.	#	QYT / CANT. / QTÉ	Description / Descripción / Description	Image / Imagen / Image
18	BZ003(W-A0403)	4	Handle sleeve Base de encastre del tirador Manche de poignée	
19		1	Main body Cuerpo principal Corps principal	
20	ABLGRB	1	Side burner thermal baffle Deflector térmico de quemador lateral Panneau isolant de bruleur d'appoint	
21	ABLNMBL	1	Side burner shelf Base del quemador lateral Etagère du bruleur d'appoint	
22	ACTNMBR	1	Side table Mesa lateral Table d'appoint	
23	AHBLNZSJL	1	Side burner decoration board Panel decorativo del quemador lateral Panneau de décoration du bruleur d'appoint	
24	AHCTNZSJR	1	Side table decoration board Panel decorativo de la mesa lateral Panneau de décoration de la table d'appoint	
25	ACTNSZJL	1	Side burner support plate Placa de sujeción del quemador lateral Plaque de support du bruleur d'appoint	
26	ACTNSZJR	1	Side table support plate Placa de sujeción de la mesa lateral Plaque de support de table d'appoint	
27	XZ103 (W-20120007)	1	Knob base Base de mando de regulación de llama Base du bouton	
28	XN101RGC-BK	1	Knob Mando de regulación de llama Bouton	
29	ABLT001	1	Side burner Quemador lateral Bruleur d'appoint	
30	ALTJYP6B	1	Grease tray Bandeja de recogida de grasa Lêchefrite	
31	Z-GD800109	1	Grease cup Depósito de recogida de grasa Bac à graisse	
32	ADB01	5	Flame tamer Regulador de llama Atténuateur de flamme	
33	AGDB01	1	Flame tamer (big) Regulador de llama (grande) Gros atténuateur de flamme	
34	AKW001	2	Cooking grate Rejilla para asar Grille de cuisson	

No.	#	QYT / CANT. / QTÉ	Description / Descripción / Description	Image / Imagen / Image
35	AKW003	1	Sear grate Rejilla para marcar la carne Grille de marquage de la viande	
36	ABW106-6B	1	Warming rack Rejilla para calentar Grille de réchauffement	
37	AGJ001	1	Side burner grate Rejilla del quemador lateral Grille du bruleur d'appoint	

No.	#	Image / Imagen / Image	No.	#	Image / Imagen / Image
A	M6x12	x46	D	M4x10	x4
B	M5x10	x35	E	Magnet Imán Aimant	x1
C	M4x8	x6	F	Washer Arandela Rondelle	x6

TOOLS REQUIRED / HERRAMIENTAS REQUERIDAS / OUTILS REQUIS	
Description / Descripción / Description	Image / Imagen / Image
Phillips screwdriver Destornillador phillips Tournevis phillips	

Before beginning assembly, make sure all parts are present. If any parts are missing or damaged, do not attempt to assemble the products. Contact customer service for replacement parts via telephone or email.

- Tools needed (not included): Phillips screwdriver and wrench
- Approximate assembly time: 70 minutes
- Note: 1. The right and left sides of the grill are designed as if you are facing the front of the grill.  
2. Model shown for illustration purpose only, specific please in kind prevail.

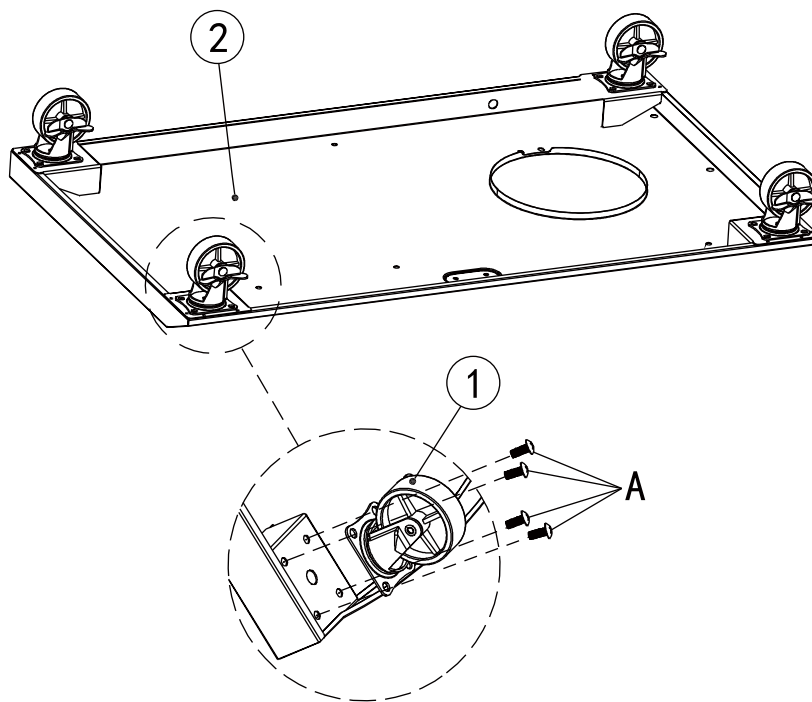
Antes de comenzar el montaje, asegúrese de que todas las piezas estén presentes. Si falta alguna pieza o está dañada, no intente ensamblar los productos. Póngase en contacto con el servicio de atención al cliente para obtener piezas de repuesto por teléfono o correo electrónico.

- Herramienta necesaria (no incluido): Destornillador phillips y llave
- Tiempo aproximado de ensamblaje: 70 minutos
- Nota: 1. Los lados derecho e izquierdo de la parrilla están diseñados como si estuvieras frente a la parte delantera de la parrilla.  
2. El modelo que se muestra es sólo para fines ilustrativos, prevalecen los específicos en especie.

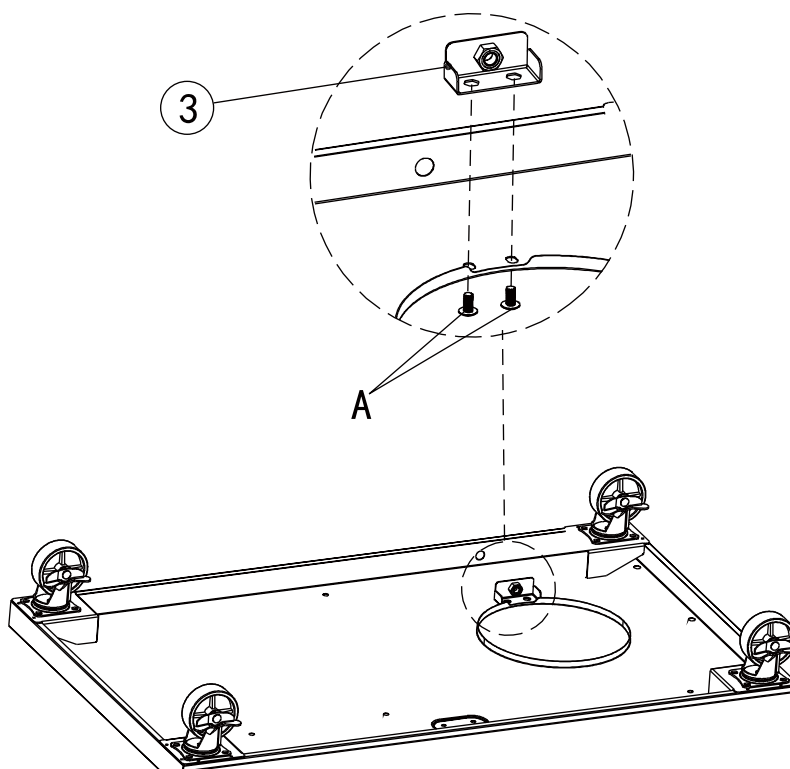
Avant de commencer l'assemblage, assurez-vous que toutes les pièces sont présentes. Si des pièces sont manquantes ou endommagées, n'essayez pas d'assembler les produits. Contactez le service de clientèle pour les pièces de rechange par téléphone ou par e-mail.

- Outils nécessaires (non inclus): Tournevis phillips et clé
- Temps nécessaire pour l'assemblage: 70 minutes
- Remarque: 1. les côtés droit et gauche du gril sont conçus comme si vous faisiez face à l'avant du gril.  
2. le modèle est présenté à des fins d'illustration uniquement, spécifiques en nature prévalent.

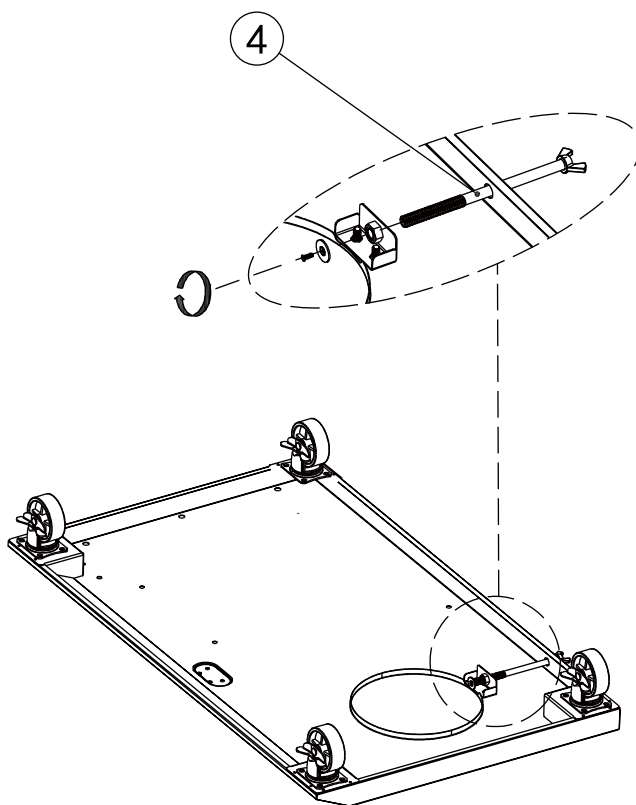
**1** A  ×16



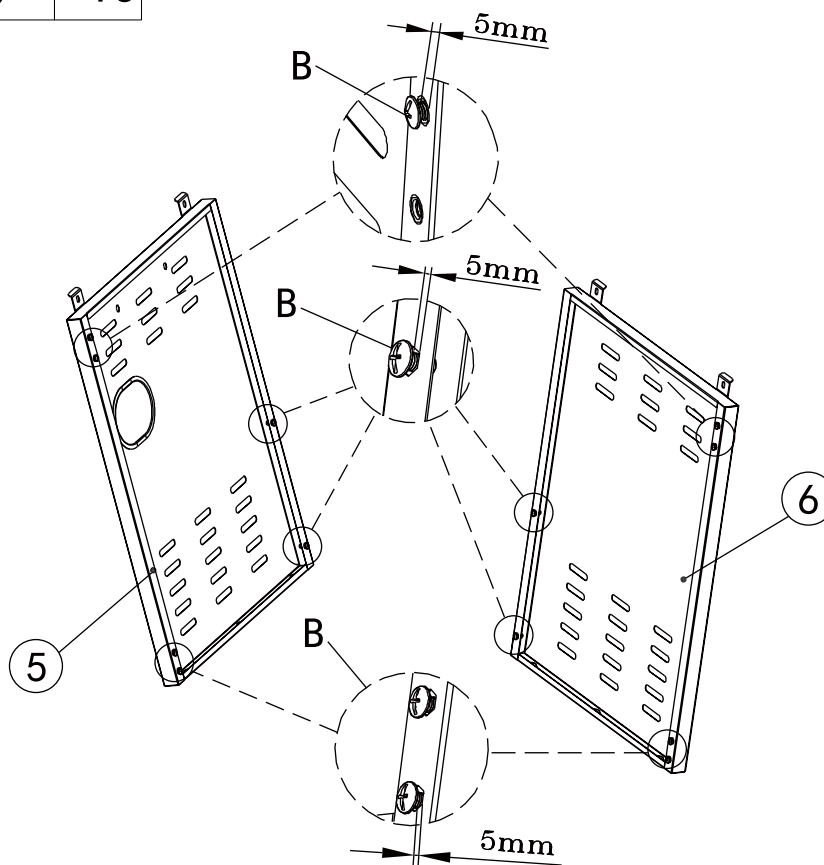
**2** A  ×2



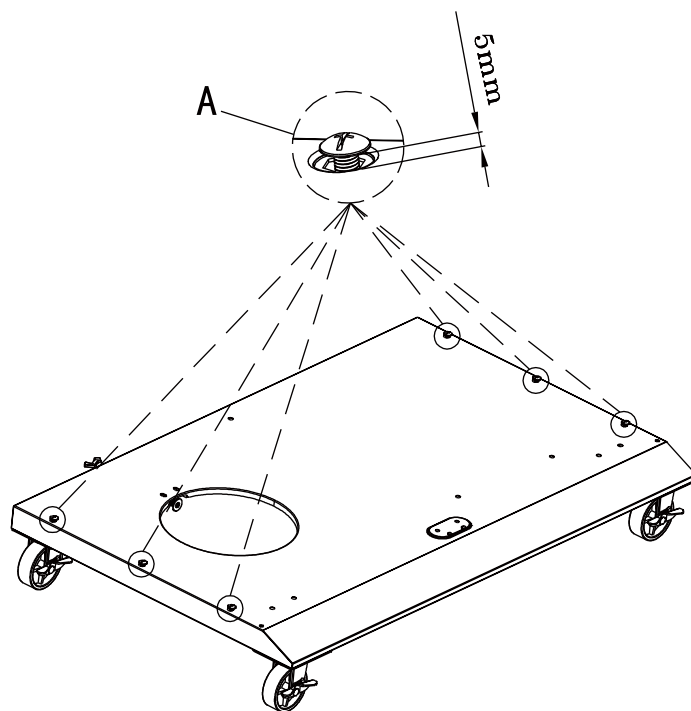
3



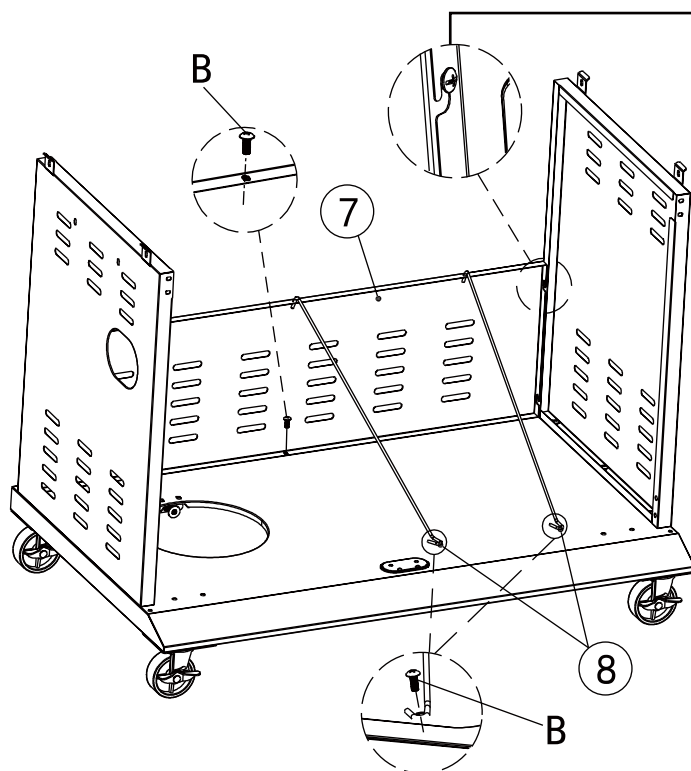
4 B  ×10



**5** A  ×6

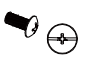




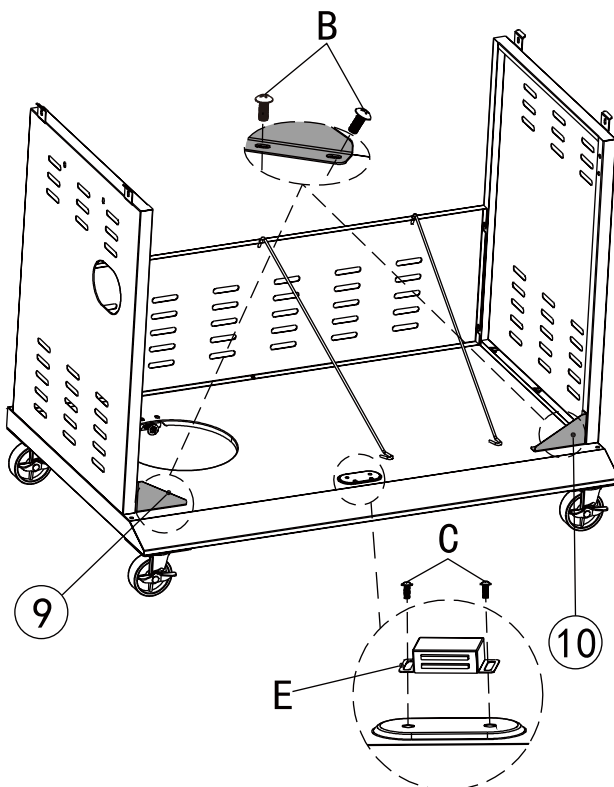
**6** B  ×3




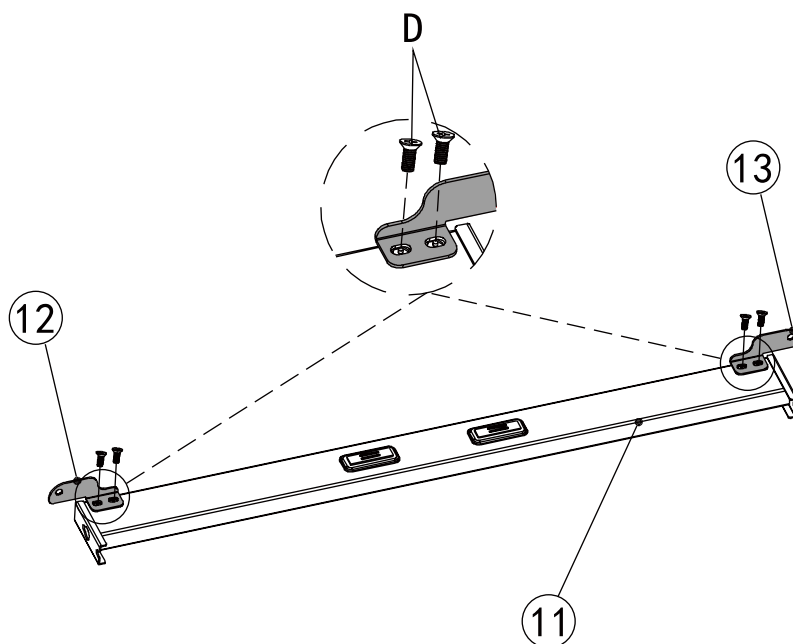
- Snap & tighten
- Encajar y apretar
- Enclenche et serrez



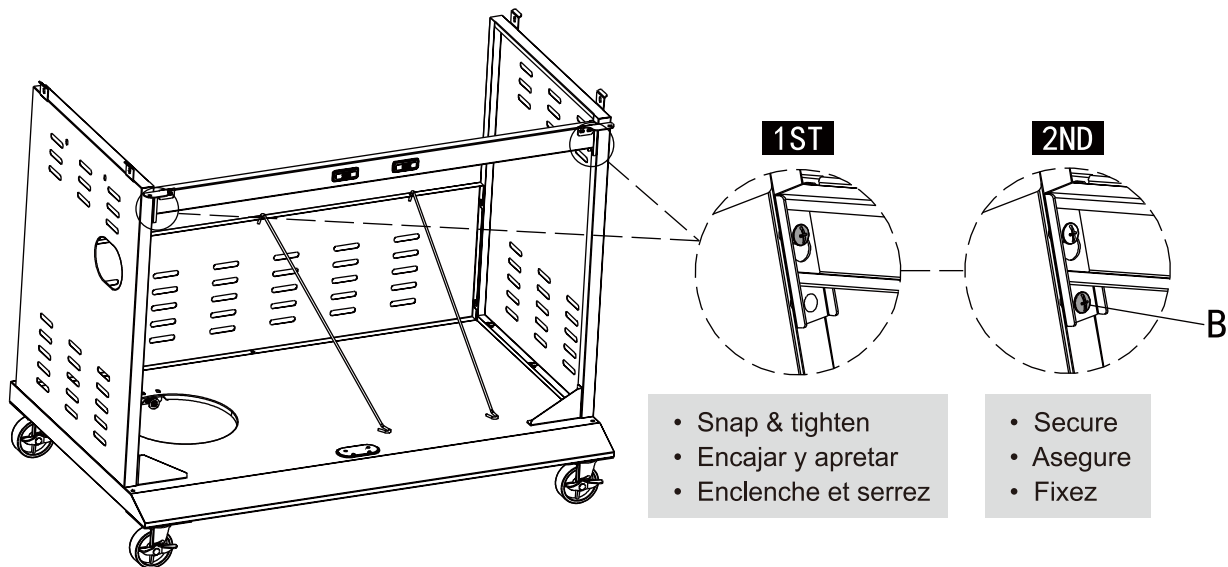
<b>7</b>	<b>B</b>		×4
	<b>C</b>		×2
	<b>E</b>		×1



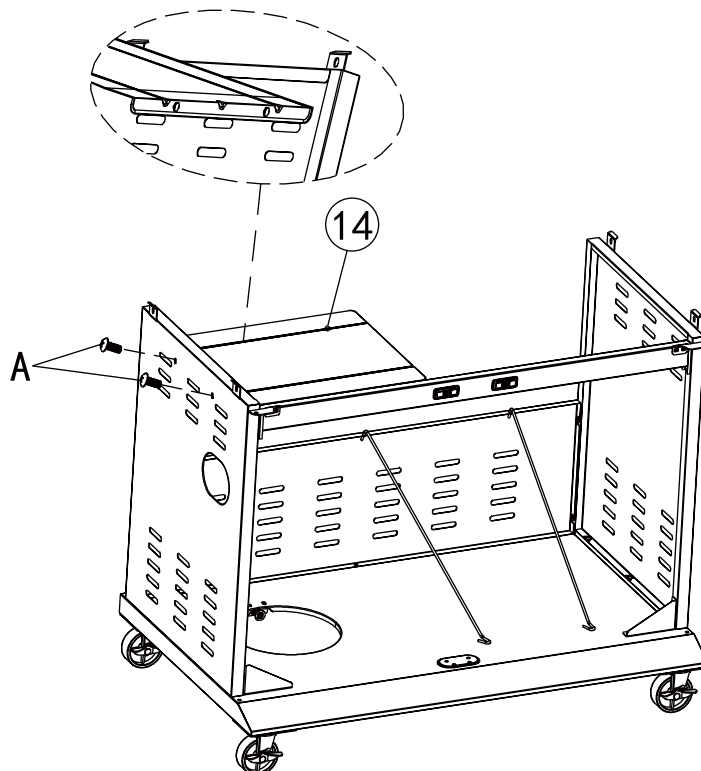
<b>8</b>	<b>D</b>		×4
----------	----------	---	----



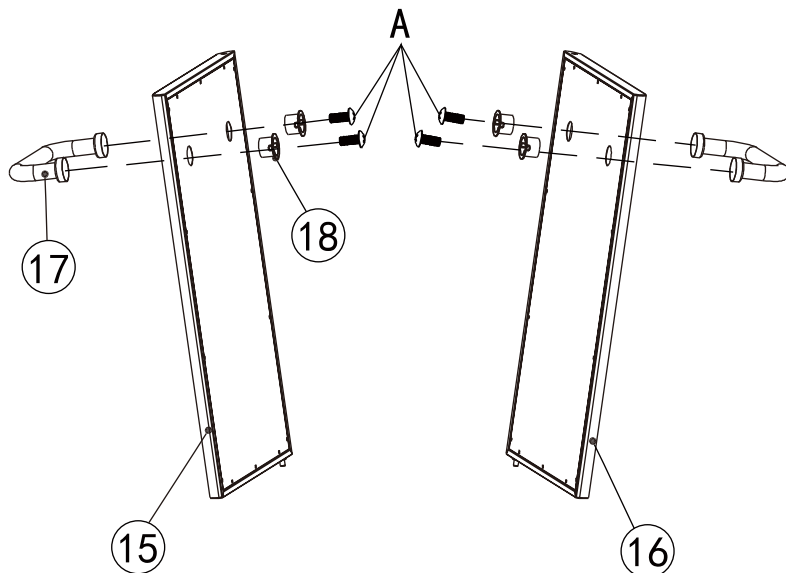
**9** B  ×2



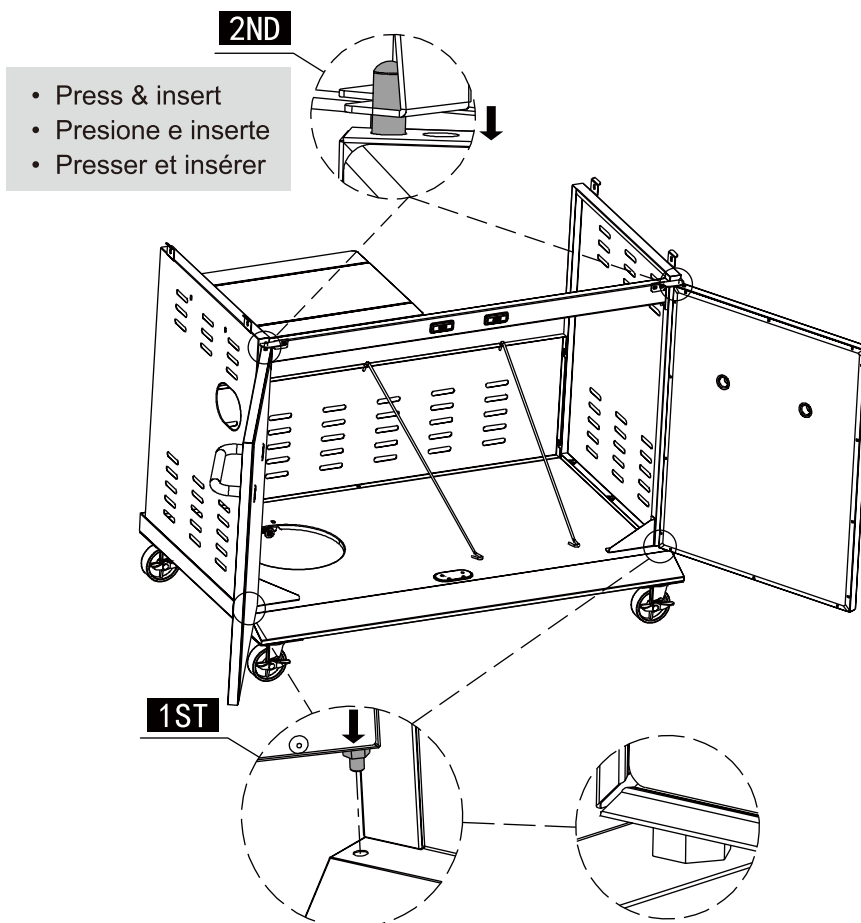
**10** A  ×2



11	A		×4
----	---	---	----

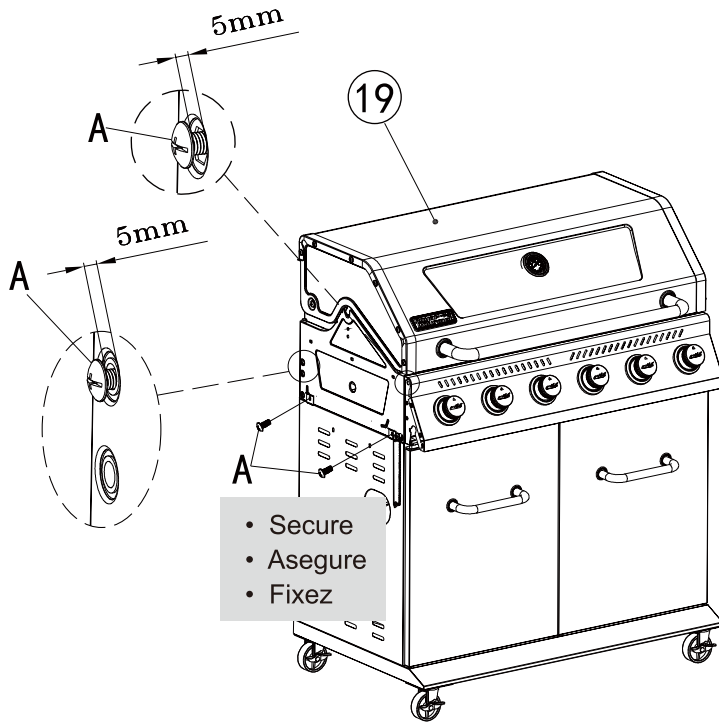


12



**13** A  ×8

- Release the ignitor, side burner valve and regulator in advance.
- Libere el encendedor, válvula de quemador lateral y regulador por adelantado.
- Déverrouillez l'allumeur, le régulateur du brûleur latéral à l'avance.

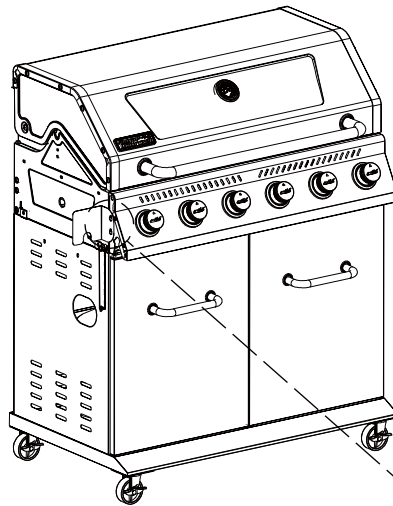


- Secure
- Asegure
- Fixez



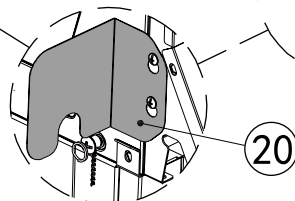
- Repeat for the other side.
- Repita esto paso para el otro lado.
- Répéter le étape pour l'autre côté.

**14** B  ×2



**2ND**

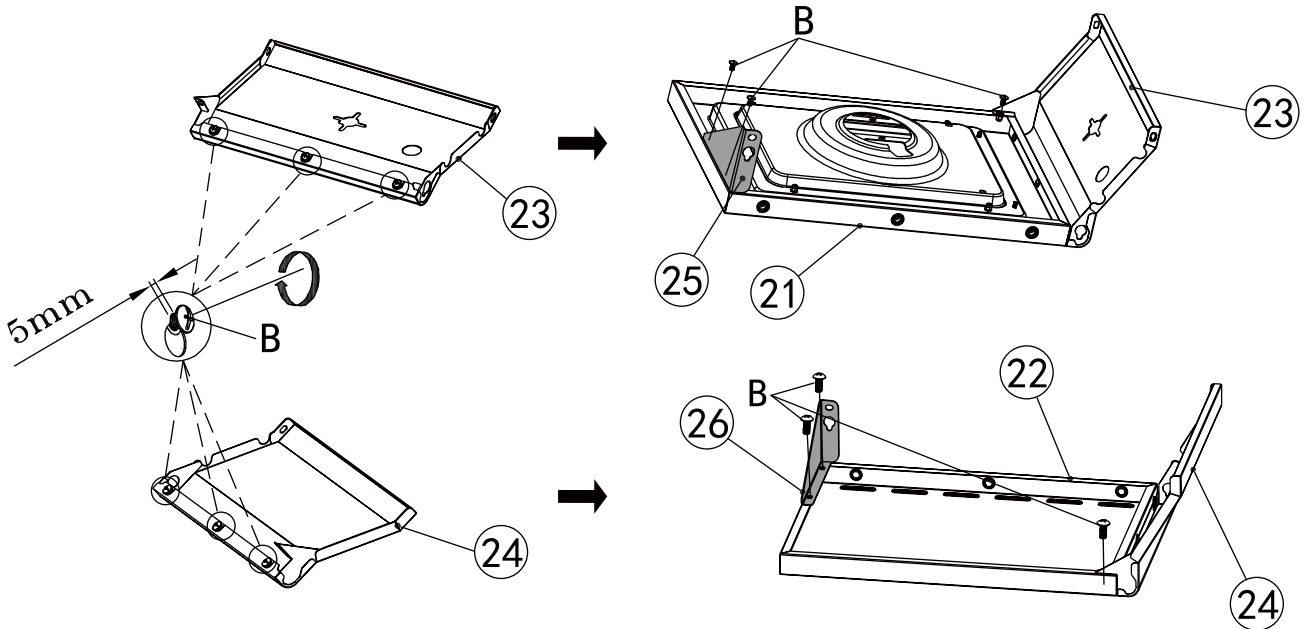
- Hook & tighten
- Enganche y apretar
- Accrochez et serrez


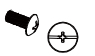



**1ST**

- Half screw
- Medio tornillo
- Vissez à moitié

**15** B  ×12

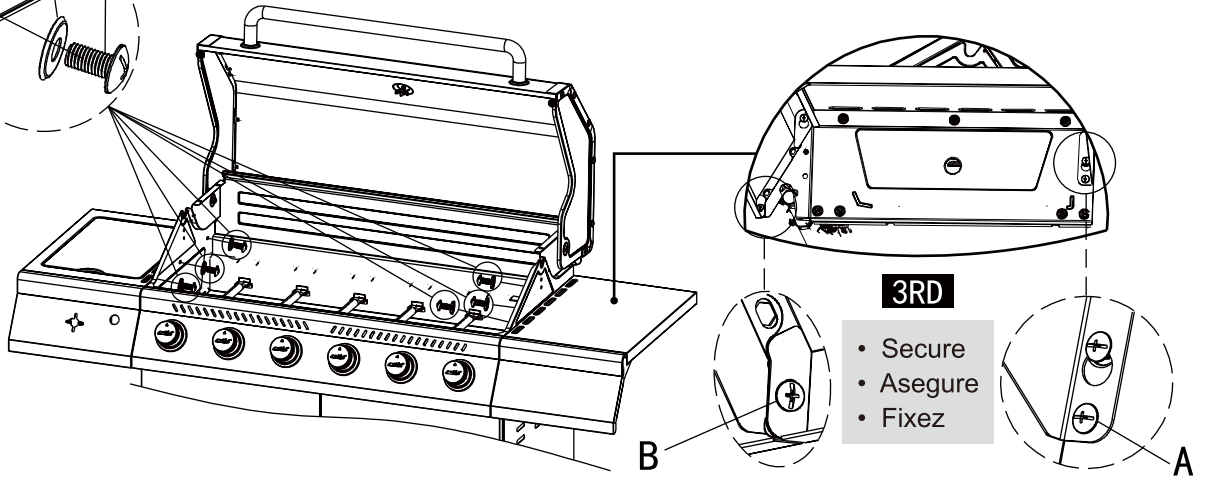


**16** A  ×8  
 B  ×2  
 F  ×6

**1ST**

- Hook side tables to half-screwed bolts, then tighten.
- Engancha las mesas auxiliares a los pernos medio atornillados.
- Accrochez des tables d'appoint à des boulons à moitié dévissés.

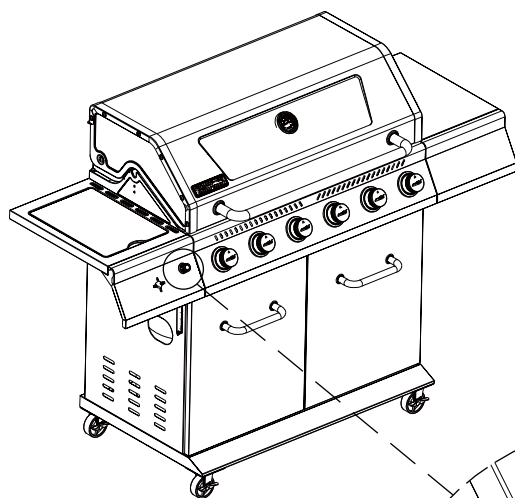
- 2ND**
- Half screw first, secure after 3RD step.
  - Medio tornillo primero, asegurar después del 3RD paso.
  - Demi-vis d'abord, sécuriser après la 3RD étape.



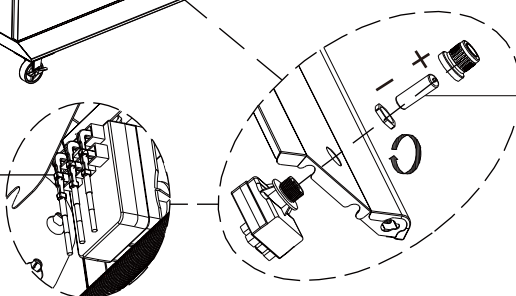
**3RD**

- Secure
- Asegure
- Fixez

17



- With ports upward
- Con los puertos hacia arriba
- Avec les ports à la hausse



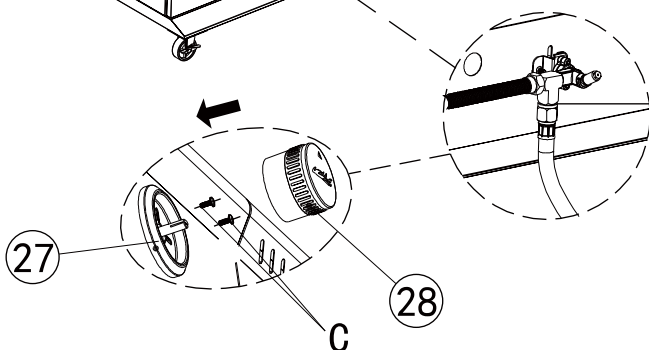
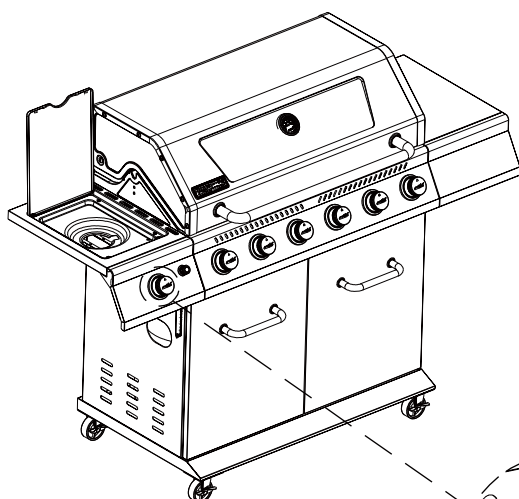
- AA battery not included.
- Pila AA no incluida.
- Pile AA non incluse.

18


C

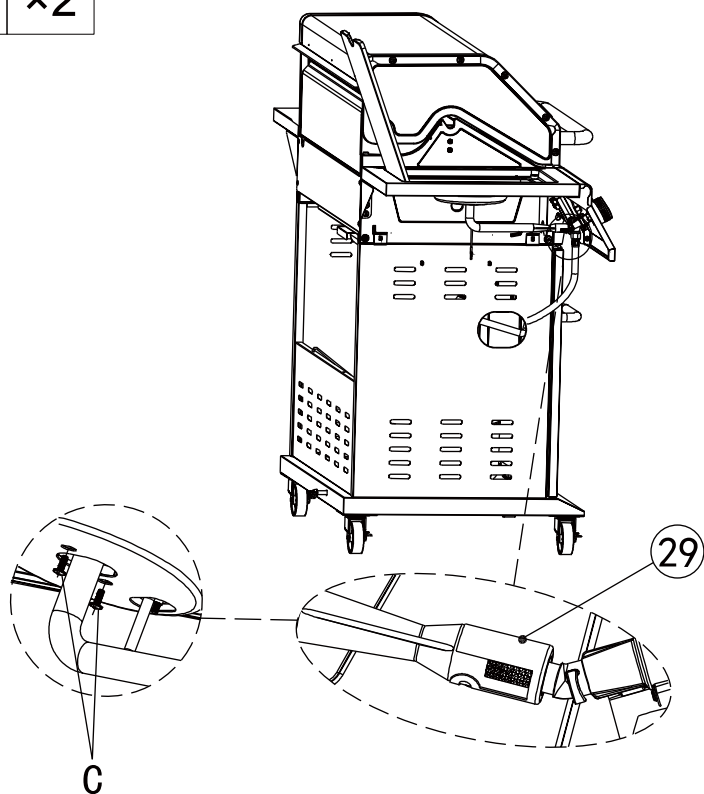


×2

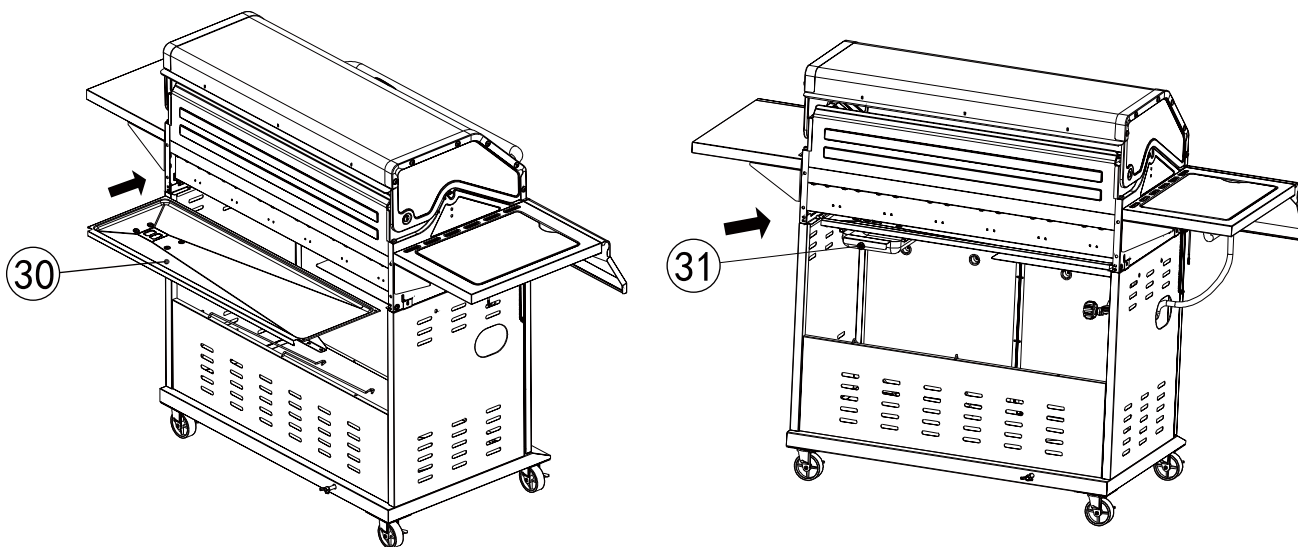


- Side burner valve
- Válvula del quemador lateral
- Valve de brûleur latéral

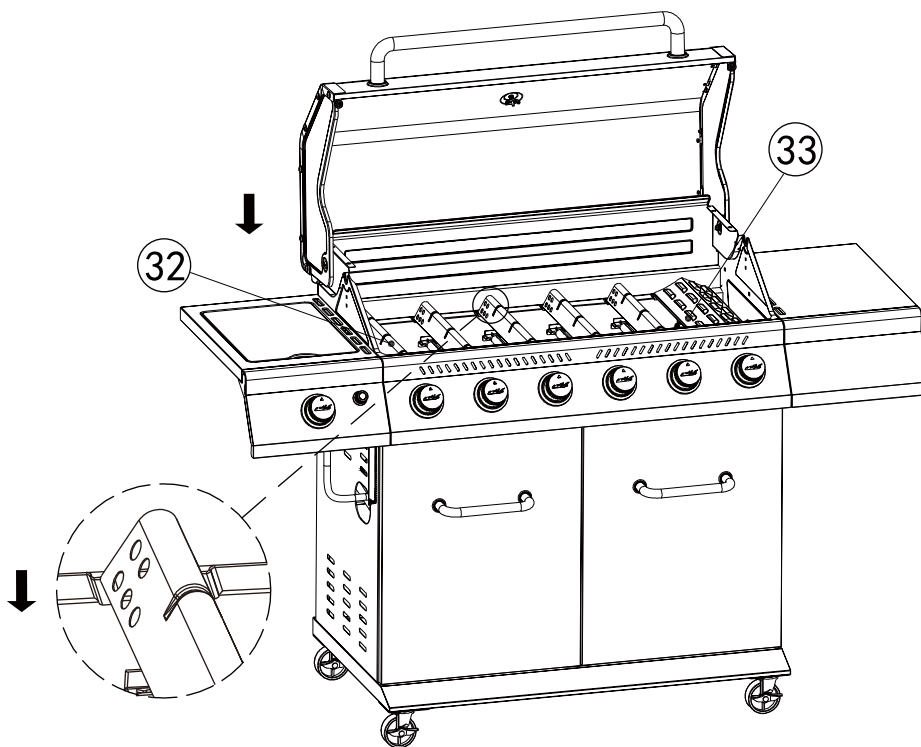
19 C  ×2



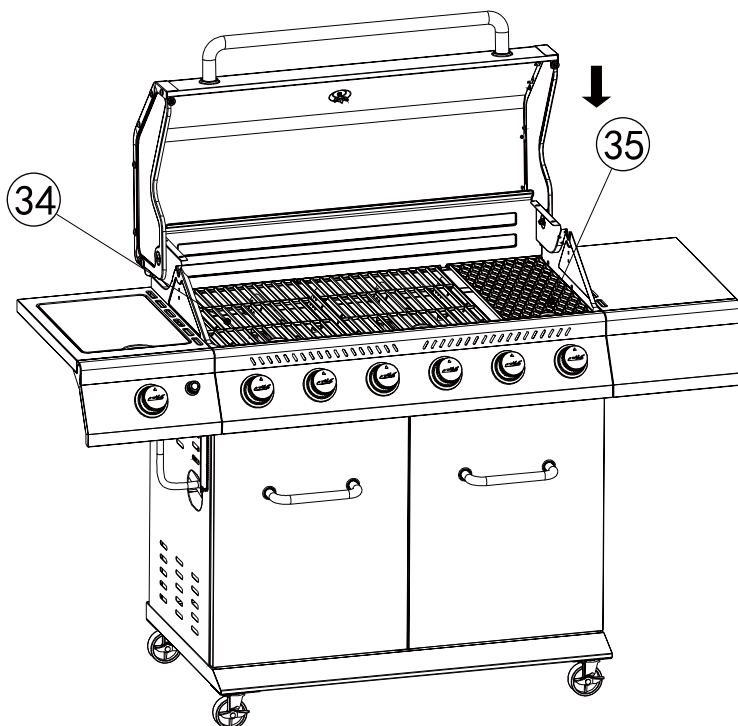
20



21

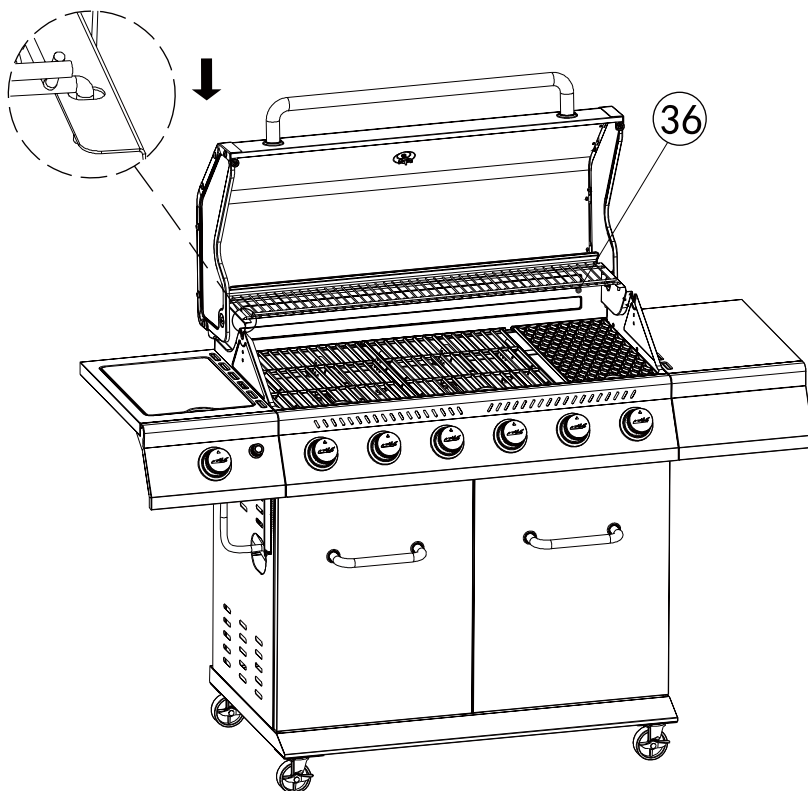


22

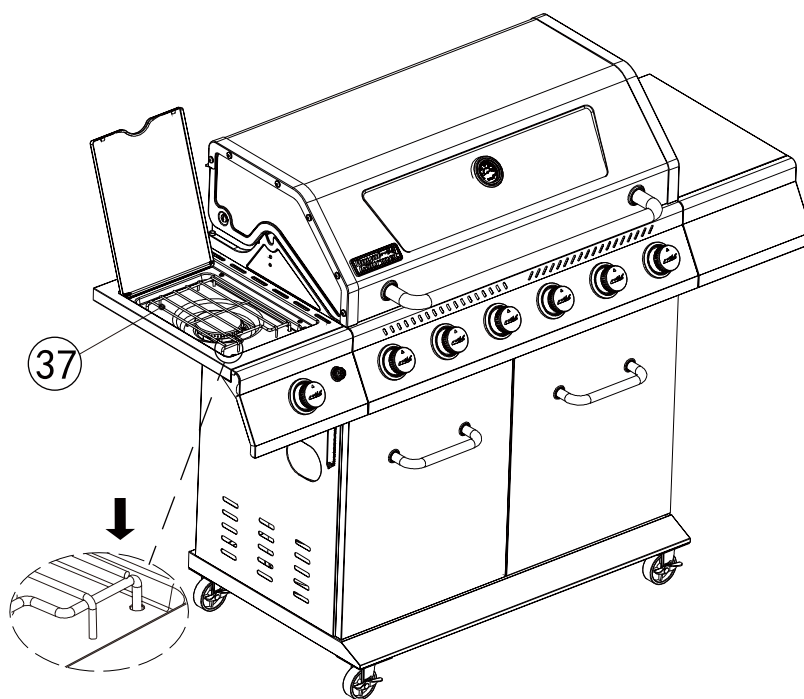




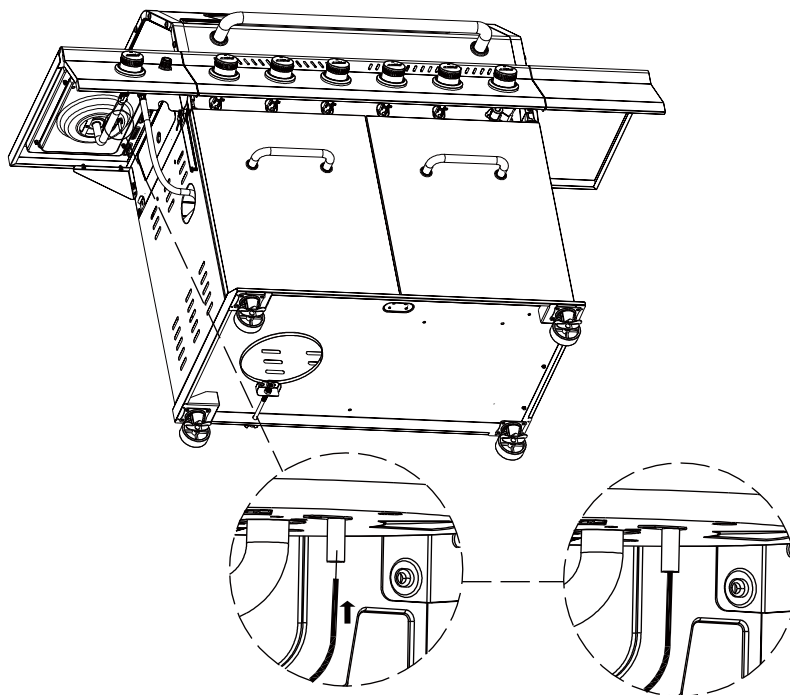
23



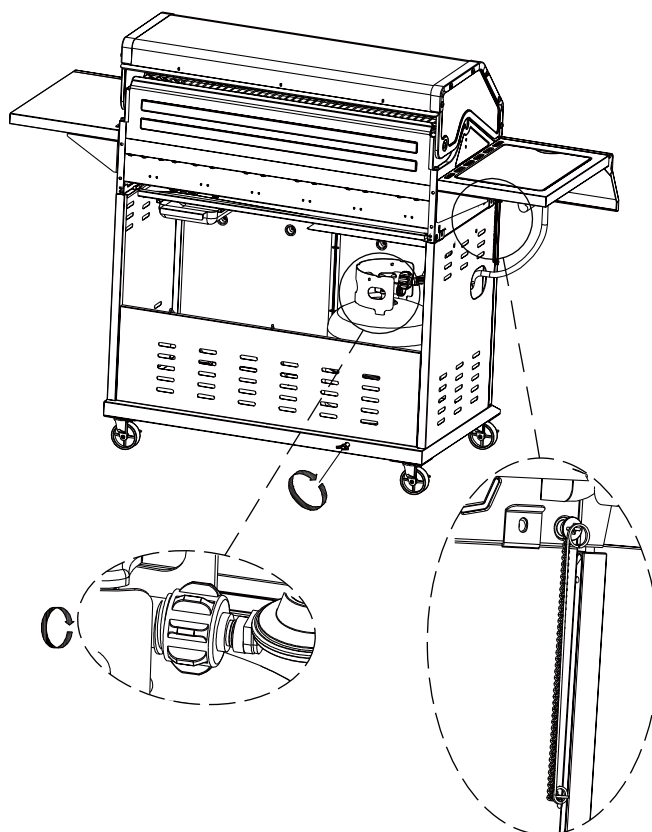
24



25



26



**Thank You  
For Choosing Us.**

**Any Problem!  
We Can Help!**

**Customer  
Service**

**1-800-618-6798**

**Monday to Friday ( 8:30 am - 5:30 pm EST )**

**[service@royalgourmetusa.com](mailto:service@royalgourmetusa.com)**