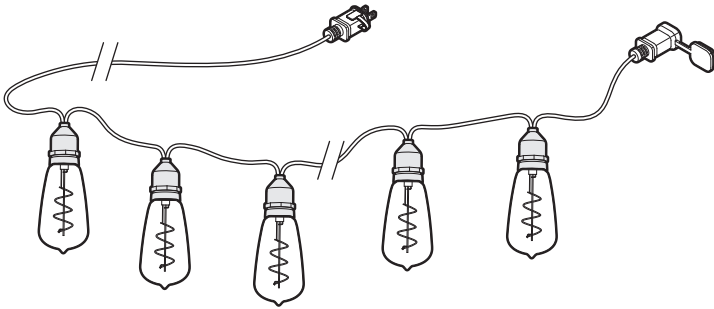


Item #1007 929 689  
Model #ST64-12-24B

# HAMPTON BAY®

## USE AND CARE GUIDE

### VINTAGE ST64 BULB STRING LIGHT



#### Supplier's Declaration of Conformity: 47 CFR x 2.1077 Compliance Information

Responsible Party: Novolink, Inc. • 14860 Central Ave., Chino, CA. 91710 USA • Phone: 1-800-933-7188

Unique Identifier: ST64-12-24B

This device complies with part 15 of the FCC Rules. Operation is subject to the following two conditions: (1) This device may not cause harmful interference, and (2) this device must accept any interference received, including interference that may cause undesired operation.



This equipment has been tested and found to comply with the limits for a Class B digital device, pursuant to part 15 of the FCC Rules. These limits are designed to provide reasonable protection against harmful interference in a residential installation. This equipment generates, uses and can radiate radio frequency energy and, if not installed and used in accordance with the instructions, may cause harmful interference to radio communications. However, there is no guarantee that interference will not occur in a particular installation. If this equipment does cause harmful interference to radio or television reception, which can be determined by turning the equipment off and on, the user is encouraged to try to correct the interference by one or more of the following measures: Reorient or relocate the receiving antenna. Increase the separation between the equipment and receiver. Connect the equipment into an outlet on a circuit different from that to which the receiver is connected. Consult the dealer or an experienced radio/TV technician for help. Any changes or modifications not expressly approved by the manufacturer could void the user's authority to operate the equipment.

# HAMPTON BAY®

Questions, problems, missing parts? Before returning to the store,  
call Hampton Bay Customer Service  
8 a.m. – 7 p.m., EST, Monday – Friday, 9 a.m. – 6 p.m., EST, Saturday

1-855-HD-HAMPTON

HAMPTONBAY.COM

Retain this manual for future use.

### THANK YOU

We appreciate the trust and confidence you have placed in Hampton Bay through the purchase of these lights. We strive to continually create quality products designed to enhance your home. Visit us online to see our full line of products available for your home improvement needs. Thank you for choosing Hampton Bay!

## Warranty

For warranty information on this product, contact Hampton Bay Customer Service.

Contact the Customer Service Team at 1-855-HD-HAMPTON or visit [www.HAMPTONBAY.com](http://www.HAMPTONBAY.com).

## Safety Information

### IMPORTANT SAFETY INSTRUCTIONS

When using electrical products, basic precautions should always be followed including the following:

#### READ AND FOLLOW ALL SAFETY INSTRUCTIONS



**WARNING:** THIS DEVICE IS NOT INTENDED FOR USE WITH EMERGENCY EXITS



**WARNING:** When products are used in outdoor applications, connect to a Ground Fault Circuit interrupting (GFCI) outlet. If one is not provided, contact a qualified electrician for proper installation.



**WARNING:** Do not mount or place near gas or electric heaters, fireplaces, candles or other similar sources of heat.



**WARNING:** Do not secure the wiring of the product with staples or nails, or place on sharp hooks or nails.



**WARNING:** Do not let lamps rest on the supply cord or on any wire.



**WARNING:** Unplug the product when leaving the house, or when retiring for the night, or if left unattended.



**WARNING:** This is an electric product-not a toy! To avoid risk of fire, burns, personal injury and electric shock it should not be played with or placed where small children can reach it.



**WARNING:** Do not use this product for other than its intended use.



**WARNING:** Do not hang ornaments or other objects from cord, wire or light string.



**WARNING:** Do not close doors or windows on the product or extension cords as this may damage the wire insulation.



**WARNING:** Do not cover the product with cloth, paper or any material not part of the product when in use.



**WARNING:** This product has a polarized plug (one blade is wider than the other) as a feature to reduce the risk of electric shock. This plug will fit in a polarized outlet only one way. If the plug does not fit fully in the outlet, reverse the plug. If it still does not fit, contact a qualified electrician. Do not use with an extension cord unless the plug can be fully inserted. Do not alter or replace the plug.



**WARNING:** This product employs overload protection (fuse). A blown fuse indicates an overload or short circuit situation. If the fuse blows, unplug the product from the outlet. Also unplug any additional strings or products that may be attached to the product. Replace the fuse as per the instructions in this manual (follow the product marking for proper fuse rating) and check the product. If the replacement fuse blows, a short circuit may be present and the product should be discarded.

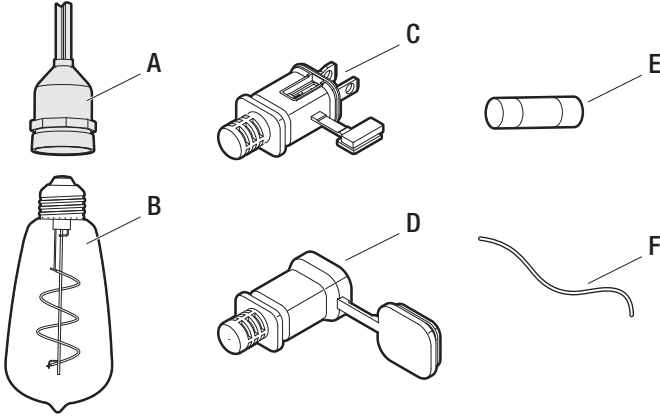
Read and follow all instructions that are on the product or provided with the product.

## SAVE THESE INSTRUCTIONS.

### Pre-Assembly



**NOTE:** Before assembly, carefully remove and inspect all parts as listed in the Package Contents table. If any part appears missing or damaged, do not assemble this product. Contact Hampton Bay Customer Service.

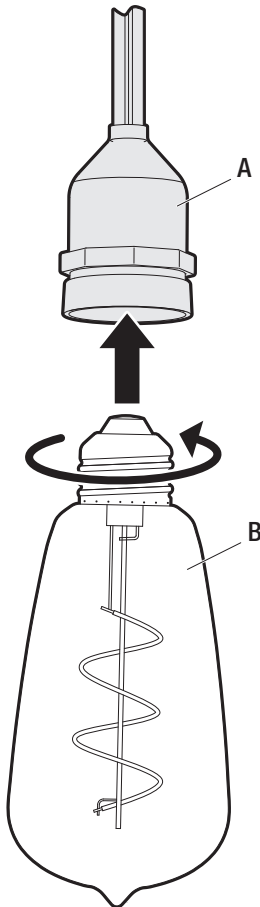


Part	Description	Quantity
A	Lamp cap	12
B	ST64 Lamp	12
C	Male plug	1

Part	Description	Quantity
D	Female plug	1
E	5A 125V Fuse	1
F	Wire	1

### Assembly Instructions

- Twist the lamp (B) clockwise into the lamp cap (A).
- Repeat step 1 until all the lamps are tight and secure in the lamp caps.



## Use and Care Instructions



**WARNING:** Before using or reusing, inspect the product carefully. Discard any products that have cut, damaged, or frayed wire insulation or cords, cracks in the lamp holders or enclosures, loose connections, or exposed copper wire.



**CAUTION:** To reduce the risk of fire and electric shock: a) Do not install on trees having needles, leaves, or branch coverings of metal or materials which look like metal, and b) Do not mount or support strings in a manner that can cut or damage wire insulation.

- When the product is placed on a live tree, the tree should be well maintained and fresh. Do not place on live trees in which the needles are brown or break off easily. Keep the tree holder filled with water.
- If the product is placed on a tree, the tree should be well secured and stable.

### STORAGE GUIDELINES

When storing the product, carefully remove the product from wherever it is placed, including tree, branches, or bushes, to avoid any undue strain or stress on the product conductors, connections, and wires.

When not in use, store neatly in a cool, dry location protected from sunlight.

## Maintenance

### REPLACING THE FUSE

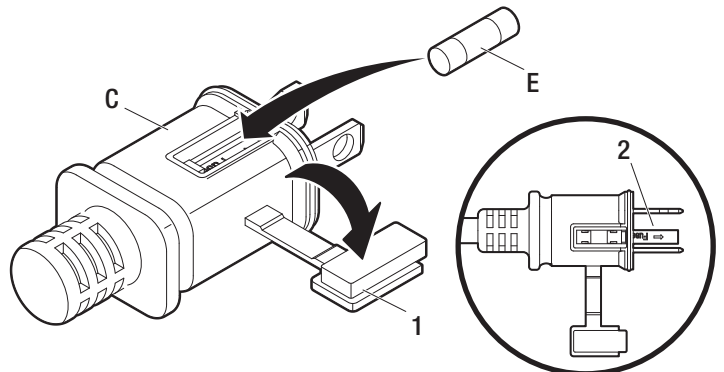


**WARNING:** Risk of fire. Replace the fuse only with 5 Amp, 125 Volt fuse.



**WARNING:** Before using or reusing, inspect the product carefully. Discard any products that have cut, damaged, or frayed wire insulation or cords, cracks in the lamp holders or enclosures, loose connections, or exposed copper wire.

- Remove the male plug (C) from the receptacle or other outlet device. Do not unplug by pulling on the cord.
- Expose the fuse compartment by removing the fuse compartment cap (1).
- Slide open the fuse cover (2) on top of the attachment plug towards the blades.
- Remove the fuse (E) carefully, and replace with a new fuse.
- Slide the fuse access cover close on top of the attachment plug.



### REPLACING A LAMP

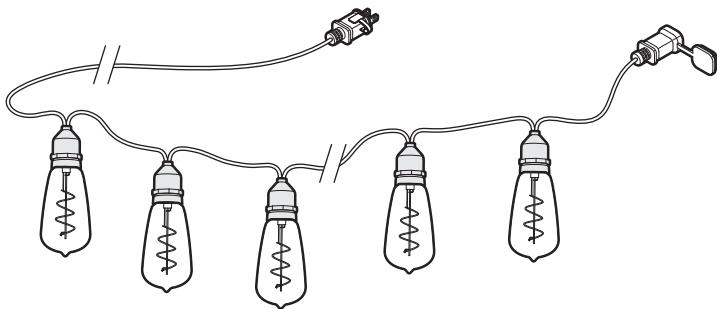


**CAUTION:** Replace bulbs with only the same type of vintage ST64 lamp included with the product. For more information, please contact Hampton Bay Customer Service.

# HAMPTON BAY®

## GUÍA DE USO Y CUIDADO

### TIRA DE LUCES CON BOMBILLAS ST64 VINTAGE



Declaración de Conformidad del Proveedor: 47 CFR § 2.1077  
Información de Conformidad

Partido Responsable: Novolink, Inc. • 14860 Central Ave., Chino, CA.  
91710 USA • Phone: 1-800-933-7188

Identificador Único: ST64-12-24B

Este dispositivo cumple con la Parte 15 de las Reglas de la FCC. La operación de este equipo está sujeta a las siguientes dos condiciones: (1) es posible que este equipo o dispositivo no cause interferencia perjudicial y (2) este equipo o dispositivo debe aceptar cualquier interferencia, incluyendo la que pueda causar su operación no deseada.



Nota: Este equipo ha sido probado y cumple con los límites para un dispositivo digital de Clase B, de conformidad con la parte 15 de las Reglas de la FCC. Estos límites se establecen para proporcionar una protección razonable contra interferencias perjudiciales en una instalación residencial. Este equipo genera, utiliza e irradia energía de radiofrecuencia y puede causar interferencias perjudiciales en las comunicaciones de radio si no se instala y utiliza correctamente. Sin embargo, no puede garantizarse que no ocurrirá interferencia en una instalación en particular. Si este equipo causa interferencias perjudiciales en las comunicaciones de radio o televisión, que pueden detectarse encendiendo y apagando el equipo, el usuario puede intentar solucionar el problema mediante una de las siguientes medidas: reorientar o reubicar la antena receptora. Aumente la distancia entre el equipo y el receptor. Conecte el equipo a un tomacorriente que no esté en el mismo circuito al que está conectado el receptor. Consulte al proveedor o a un técnico experimentado de radio / TV para obtener ayuda. Cualquier cambio o modificación no aprobada expresamente por el fabricante podría anular la autoridad del usuario para operar el equipo.

# HAMPTON BAY®

¿Tiene preguntas, problemas o le faltan piezas?

Antes de devolver a la tienda,

llame a Atención al Cliente de Hampton Bay

de 8 a.m. a 7:00 p.m., EST, y los sábados de 9:00 a.m. a 6:00 p.m., EST

1-855-HD-HAMPTON

HAMPTONBAY.COM

Guarde este manual para su uso futuro.

### GRACIAS

Agradecemos la confianza que ha depositado en Hampton Bay a través de la compra de estas luces. Nos esforzamos continuamente para crear productos de calidad diseñados para mejorar su hogar. Visítenos en línea para ver nuestra línea completa de productos disponibles para sus necesidades de mejoramiento del hogar. ¡Gracias por elegir a Hampton Bay!

## Garantía

Para obtener información sobre la garantía de este producto, comuníquese con el Servicio de Atención al Cliente de Hampton Bay.

Comuníquese con el equipo de Atención al Cliente al 1-855-HD-HAMPTON o visite [www.HAMPTONBAY.com](http://www.HAMPTONBAY.com).

## Información de seguridad

### INSTRUCCIONES IMPORTANTES DE SEGURIDAD

Al usar productos eléctricos, siempre se deben seguir precauciones básicas, incluidas las siguientes:

### LEA Y SIGA TODAS LAS INSTRUCCIONES DE SEGURIDAD



**ADVERTENCIA:** ESTE DISPOSITIVO NO ESTÁ DISEÑADO PARA UTILIZARSE CON SALIDAS DE EMERGENCIA



**ADVERTENCIA:** Cuando los productos se utilizan en aplicaciones para exteriores, conéctelos a un tomacorriente con interruptor de fallos de conexión a tierra (GFCI). Si no se proporciona uno, póngase en contacto con un electricista calificado para que haga una instalación adecuada.



**ADVERTENCIA:** No monte ni coloque cerca de estufas de gas o eléctricas, chimeneas, velas u otras fuentes de calor similares.



**ADVERTENCIA:** No fije los cables del producto con grapas o clavos, ni los coloque sobre ganchos o clavos afilados.



**ADVERTENCIA:** No permita que las luces descansen sobre el cable de alimentación o cualquier otro cable.



**ADVERTENCIA:** Desenchufe el producto cuando salga de la casa, al acostarse por la noche o si lo deja desatendido.



**ADVERTENCIA:** Este es un producto eléctrico, ¡no un juguete! Para evitar riesgos de incendio, quemaduras, lesiones personales y descargas eléctricas, no se debe jugar con este producto ni colocarlo donde los niños pequeños puedan alcanzarlo.



**ADVERTENCIA:** No use este producto para otro fin que no sea el previsto.



**ADVERTENCIA:** No cuelgue decoraciones u otros objetos del cordón, el cable o la tira de luces.



**ADVERTENCIA:** No cierre puertas o ventanas sobre los cables del producto o los cables de extensión ya que esto puede dañar el aislamiento de los cables.



**ADVERTENCIA:** No cubra el producto cuando esté en uso con un paño, papel o cualquier otro material que no forme parte del producto.



**ADVERTENCIA:** Este producto tiene un enchufe polarizado (una clavija es más ancha que la otra) con el fin de reducir el riesgo de descarga eléctrica. Este enchufe encajará solamente de una manera en un tomacorriente polarizado. Si el enchufe no encaja completamente en el tomacorriente, invierta el enchufe. Si aún no encaja, comuníquese con un electricista autorizado. No lo use con un cable de extensión a menos que el enchufe pueda insertarse completamente. No altere ni reemplace el enchufe.



**ADVERTENCIA:** Este producto emplea protección contra sobrecargas (fusible). Un fusible quemado indica una sobrecarga o una situación de cortocircuito. Si el fusible se quema, desenchufe el producto del tomacorriente. También desenchufe cualquier cuerda de luces o producto adicional que pueda estar conectado al producto. Reemplace el fusible según las instrucciones de este manual (siga las indicaciones del producto para conocer la clasificación adecuada de fusible) y compruebe el producto. Si el fusible de reemplazo se quema, puede que haya un cortocircuito y el producto debe desecharse.

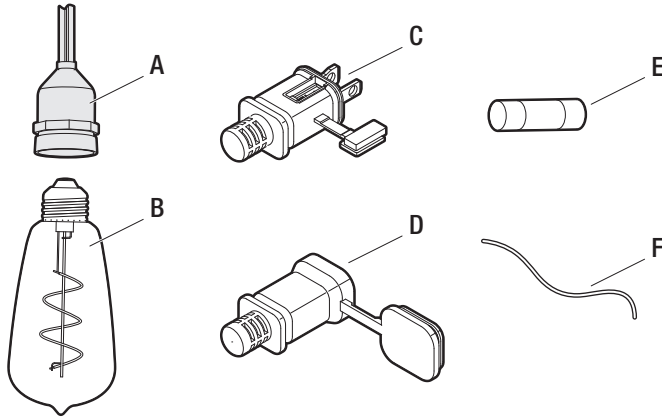
Lea y siga todas las instrucciones que se encuentran en el producto o que se suministran con el producto.

## GUARDE ESTAS INSTRUCCIONES.

### Preensamblaje



**NOTA:** Antes del montaje, saque e inspeccione cuidadosamente todas las piezas como se indica en la tabla Contenido del paquete. Si alguna parte parece faltar o está dañada, no ensamble este producto. Póngase en contacto con el Servicio al Cliente de Hampton Bay.

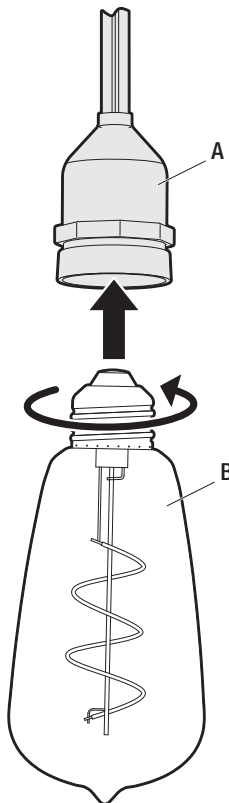


Pieza	Descripción	Cantidad
A	Tapa de la lámpara	12
B	Bombilla ST64	12
C	Enchufe macho	1

Pieza	Descripción	Cantidad
D	Enchufe hembra	1
E	Fusible 125 V de 5 A	1
F	Cable	1

### Instrucciones de ensamblaje

- Gire la bombilla (B) en sentido horario en la tapa de la lámpara (A).
- Repita el paso 1 hasta que las bombillas estén apretadas y seguras en las tapas de la lámpara.



### Instrucciones de uso y cuidado



**ADVERTENCIA:** Antes de usar o volver a usar, inspeccione cuidadosamente el producto. Deseche todos los productos que tengan cables o el aislamiento de los cables cortados, dañados o desgastados, grietas en los portalámparas o los conectores, conexiones sueltas o cables de cobre expuestos.



**PRECAUCIÓN:** Para reducir el riesgo de incendio y descarga eléctrica:  
a) No lo instale en árboles que tengan las agujas, hojas o ramas con cubiertas de metal o materiales que parezcan metálicos, y b) No monte ni sostenga los cordones de luces de manera que pueda cortar o dañar el aislamiento del cable.

- Cuando el producto se coloca en un árbol vivo, este debe estar bien cuidado y fresco. No lo coloque en árboles vivos en los que las agujas sean de color marrón o se desprendan fácilmente. Mantenga el soporte del árbol lleno de agua.
- Si el producto se coloca en un árbol, este debe estar bien firme y estable.

#### DIRECTRICES DE ALMACENAMIENTO

Al almacenar el producto, quítelo con cuidado de donde está colocado, incluyendo el árbol, ramas o arbustos, para evitar cualquier presión o estrés indebido sobre sus conductores, conexiones y cables.

Cuando no esté en uso, guárdelo cuidadosamente en un lugar fresco y seco, protegido de la luz solar.

### Mantenimiento

#### REEMPLAZO DEL FUSIBLE

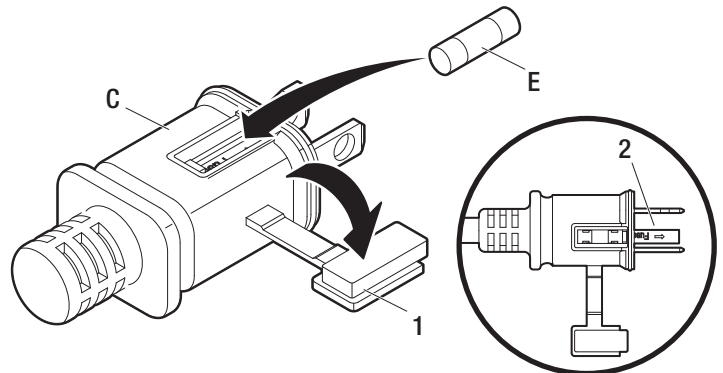


**ADVERTENCIA:** Riesgo de incendio. Reemplace el fusible solo con un fusible de 5 amperios y 125 voltios.



**ADVERTENCIA:** Antes de usar o volver a usar, inspeccione cuidadosamente el producto. Deseche todos los productos que tengan cables o el aislamiento de los cables cortados, dañados o desgastados, grietas en los portalámparas o los conectores, conexiones sueltas o cables de cobre expuestos.

- Retire el enchufe macho (C) del tomacorriente u otros dispositivos de alimentación. No lo desenchufe tirando del cable.
- Retire la tapa del compartimento del fusible (1) para dejarlo expuesto.
- Abra la tapa de acceso a los fusibles en la parte superior del enchufe deslizándola hacia las clavijas.
- Retire cuidadosamente el fusible (E) y reemplácelo por uno nuevo.
- Cierre la tapa de acceso a los fusibles en la parte superior del enchufe deslizándola hacia atrás.



#### REEMPLAZO DE LA BOMBILLA



**PRECAUCIÓN:** Reemplace las bombillas solo por bombillas St64 vintage del mismo tipo que se incluyen con el producto. Para obtener más información, póngase en contacto con el Servicio al Cliente de Hampton Bay.