



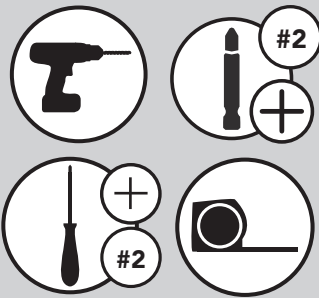
12400 Earl Jones Way
 Louisville, KY 40299
 rev-a-shelf.com
 Customer Service: 800-626-1126



INSTALLATION INSTRUCTIONS

TWO-TIER BASKET

TOOLS REQUIRED:



ESTIMATED ASSEMBLY TIME:

30 MIN

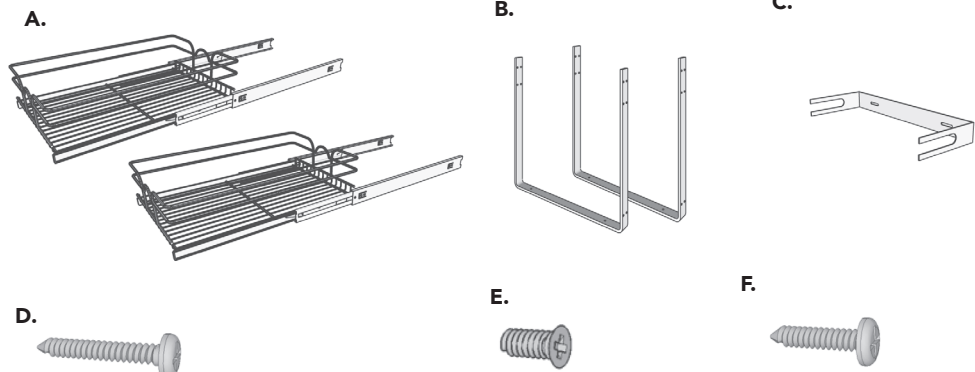
CARE AND MAINTENANCE:

Clean with a damp cloth and wipe parts dry.



Parts List

No.	Description	Qty
A	Wire Basket with Slides	2
B	U-Shaped Support Brackets	2
C	Adjustable Rear Mounting Bracket	1
D	3/4" Wood Screws	4
E	Machine Screws	16
F	1/2" Wood Screws	3



WATCH TUTORIALS OF OUR PRODUCTS BEING INSTALLED

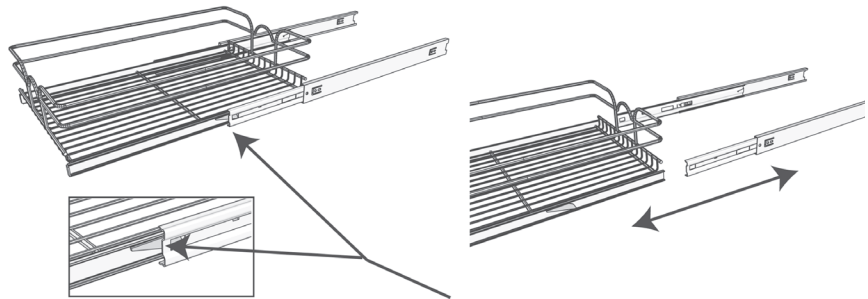


WWW.REV-A-SHELF.COM/VIDEOS

STEP 1

Disengage wire baskets from slides by depressing the trigger and pulling slide away from basket. Repeat with all four slides. (See Fig 1)

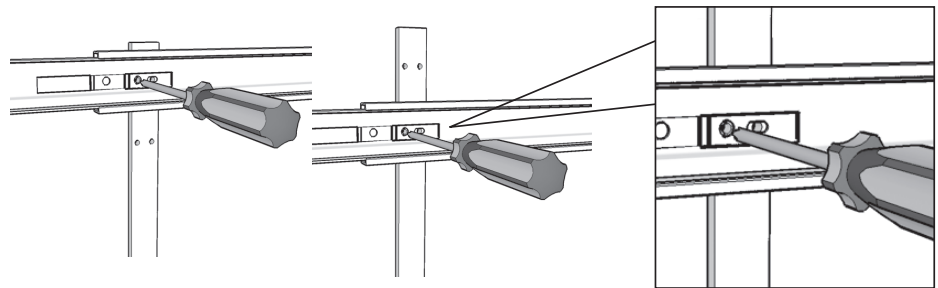
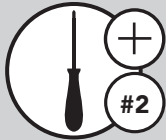
FIGURE 1



STEP 2

Determine height location of upper basket and then attach slides to the FRONT u-shaped support brackets. Start with the left screw (circular hole) before proceeding with the right screw (slotted hole). (See Fig 2)

FIGURE 2



Upper Height Location

Lower Height Location

Attach left screw (circular hole) first, right screw (slotted hole) second

STEP 3

Loosely attach slide to the REAR u-shaped support brackets. The adjustable rear mounting bracket should be placed between the upper slide and the u-shaped support bracket. Start with the left screw (circular hole) before proceeding with the right screw (slotted hole). (See Fig 3) Repeat with other side.

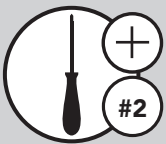
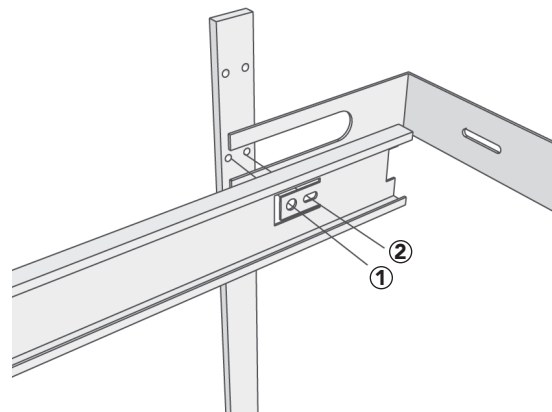
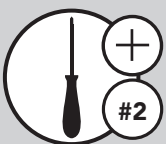


FIGURE 3



STEP 4

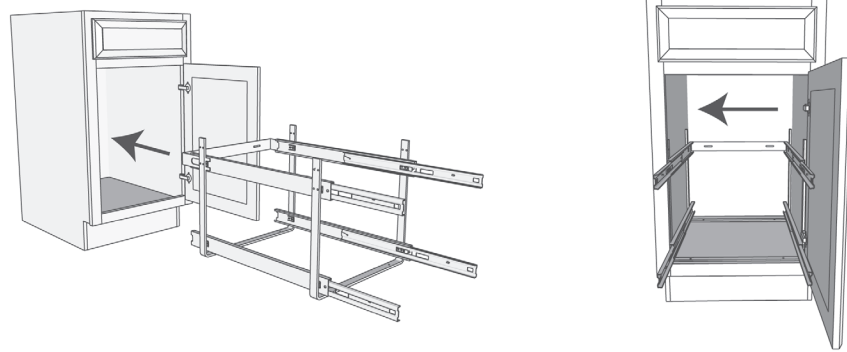
Securely attach lower slides to front and rear u-shaped support brackets with machine screws. Start with the left screw (circular hole) before proceeding with the right screw (slotted hole).



STEP 5

Place frame inside cabinet and position frame adjacent to side of cabinet opposite from the hinged door to allow baskets to slide out without obstruction. (See Fig 4)

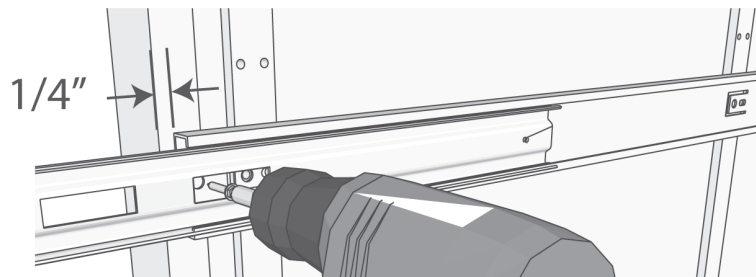
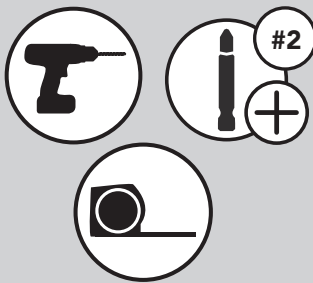
FIGURE 4



STEP 6

Attach slide to face frame (or side wall) of cabinet with front of slide 1/4" back from outside of cabinet as shown with 1/2" wood screw. (See Fig 5)

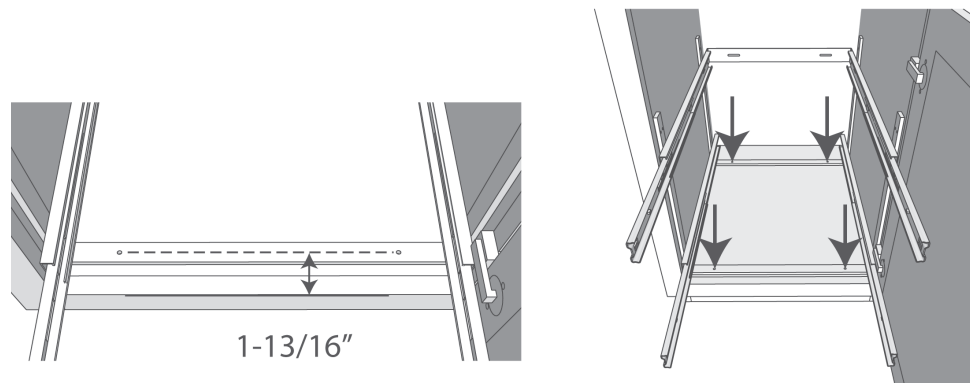
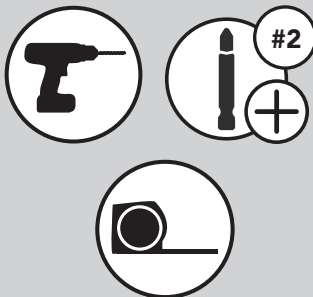
FIGURE 5



STEP 7

Attach u-shaped support bracket to the cabinet floor with the mounting holes 1-13/16" back from outside front of cabinet shown with 3/4" wood screws. (See Fig 6)

FIGURE 6



STEP 8

Extend rear mounting bracket to back of cabinet and attach with 1/2" wood screws. (See Fig 7)

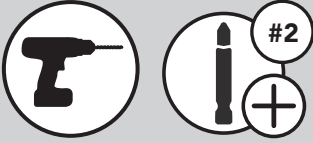
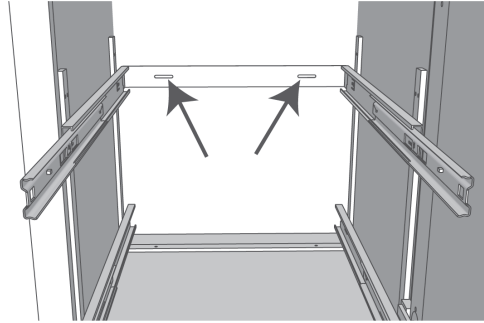


FIGURE 7



STEP 9

Securely tighten rear screws of upper slides to u-shaped support brackets. (See Fig 8)

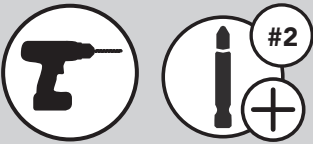
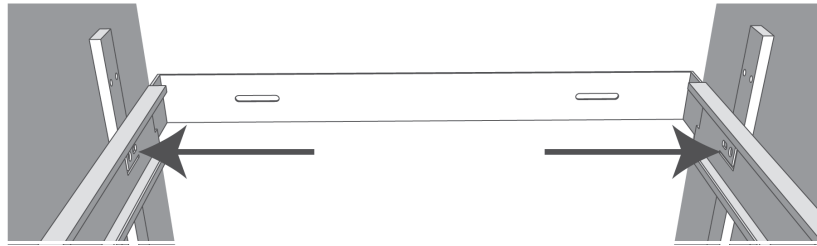


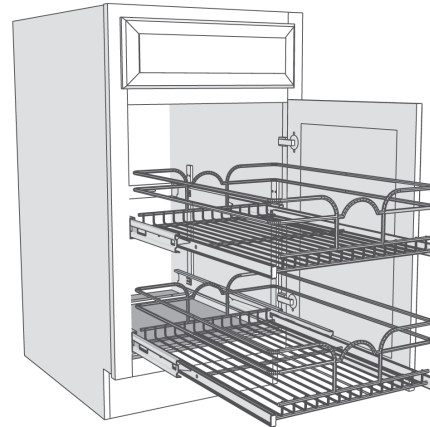
FIGURE 8



STEP 10

Carefully re-engage baskets into slides. (See Fig 9)

FIGURE 9



12400 Earl Jones Way
Louisville, KY 40299
rev-a-shelf.com
Customer Service: 800-626-1126



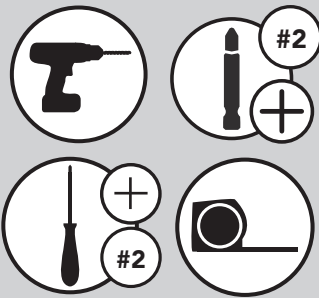
12400 Earl Jones Way
Louisville, KY 40299
rev-a-shelf.com
Customer Service: 800-626-1126



INSTRUCCIONES DE INSTALACIÓN / LES INSTRUCTIONS D'INSTALLATION

PANIERIS COULISSANTS À DEUX NIVEAUX / CESTAS DESLIZANTES EN DOS NIVELES EN DOS NIVELES

Herramientas requeridas:
Outils Requis:



Tiempo estimado de ensamblado
Durée de l'installation:

30 MIN

Cuidado/ Entretien:

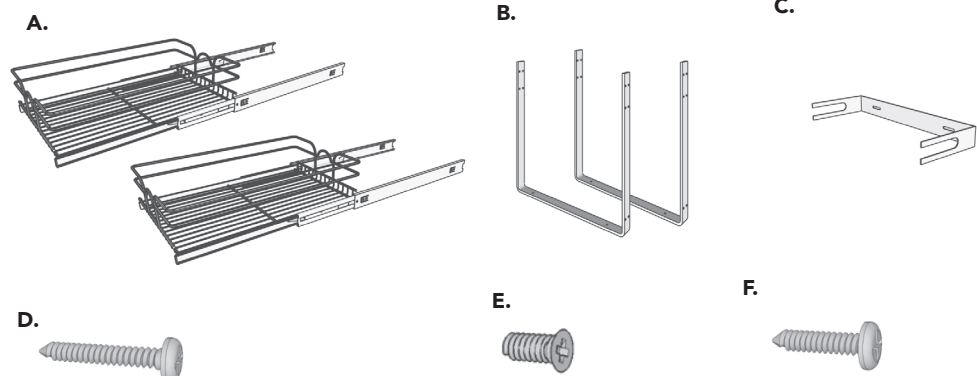
Limpie con un paño húmedo y seque las partes.

Nettoyez avec un linge humide et essuyez les pièces pour les sécher complètement.



Liste des pièces / Lista de partes:

	Descripción / La description	#
A	Paniers en métal à glissières / Cestas de alambre con deslizaderas	2
B	Ferrures de support en U / Soportes en U	2
C	Support de montage arrière réglable / Soporte de montaje posterior ajustable	1
D	Vis à bois 3/4 po pour attacher l'ensemble au fond de l'armoire Tornillos para madera de 3/4 pulg. para instalar la unidad en el piso del armario	4
E	Vis à métaux pour attacher les glissières aux ferrures de support en U Tornillos para metal para instalar las deslizaderas en los soportes en U	16
F	Vis à bois de 1/2 po pour attacher l'unité à l'arrière et aux côtés de l'armoire Tornillos para madera de 1/2 pulg. para instalar la unidad en la parte trasera y el costado del armario	3



1

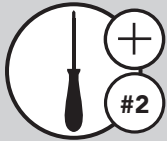
Retirer les paniers métalliques des glissières en appuyant sur le loquet des quatre glissières. (Fig 1)

Pulse los gatillos en las deslizaderas y tire de ellas para separarlas de las cestas de alambre. Repite este proceso en los cuatro lados. (Fig 1)

2

Déterminer la hauteur du panier supérieur, puis fixer les glissières aux ferrures de support AVANT en U. (Fig 2)

Determine la altura de la cesta superior e instale las deslizaderas en los soportes en U DELANTEROS. (Fig 2)



3

Attacher les glissières aux ferrures de support ARRIÈRE en U sans les serrer. Le support de montage arrière ajustable doit être placé entre la glissière supérieure et la ferrure de support en U. Conseil: D'abord serrer la vis de gauche (trou rond) avant de visser celle de droite (trou allongé). (Fig 3)

Instale las deslizaderas, sin apretarlas, en los soportes en U TRASEROS. El soporte de montaje trasero ajustable se debe colocar entre la deslizadera superior y el soporte en U. Sugerencia: Comience por el tornillo izquierdo (orificio circular) antes de proceder con el tornillo derecho (orificio ranurado). (Fig 3)

4

Attacher solidement les glissières inférieures aux ferrures de support en U avant et arrière avec les vis à métaux. Conseil. D'abord serrer la vis de gauche (trou rond) avant de visser celle de droite (trou allongé).

Fije bien las deslizaderas inferiores a los soportes en U delanteros y traseros con tornillos para metal. Sugerencia: Comience por el tornillo izquierdo (orificio circular) antes de proceder con el tornillo derecho (orificio ranurado). (Fig 3)

FIG.1

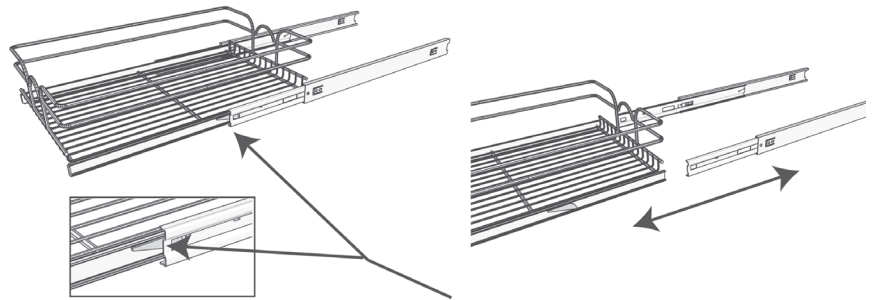
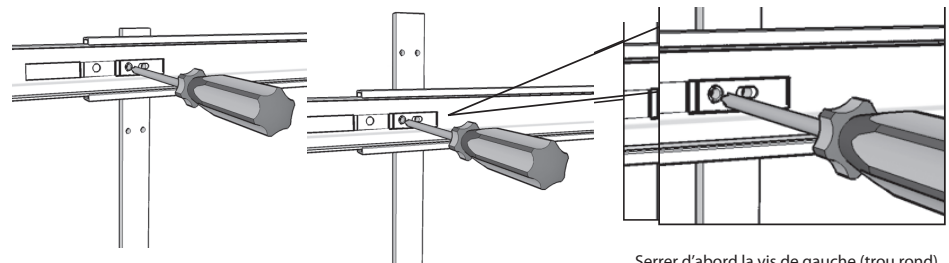


FIG 2

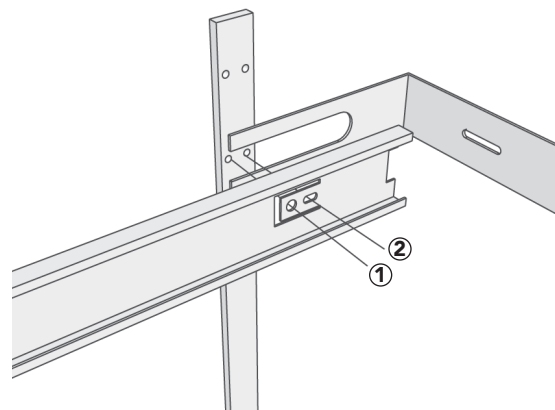


Emplacement supérieur
Posición superior

Emplacement inférieur
Posición inferior

Serrer d'abord la vis de gauche (trou rond), puis celle de droite (trou allongé).
Coloque primero el tornillo izquierdo (orificio circular) y después el tornillo derecho (orificio ranurado).

FIG 3

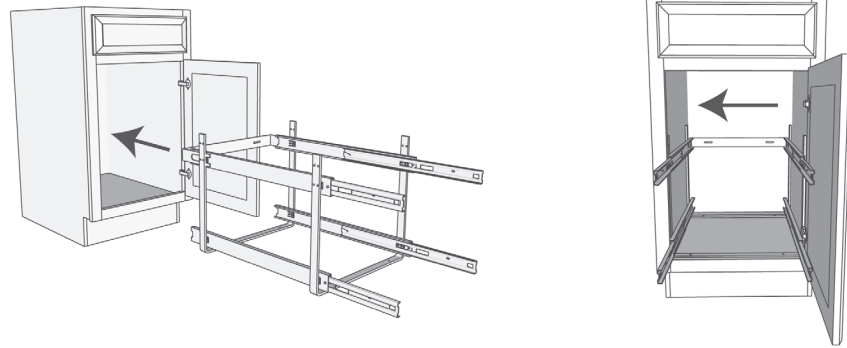


4

Placer le cadre dans l'armoire près de la paroi opposée aux charnières de porte, pour permettre aux paniers de coulisser sans bloquer. (Fig 4)

Introduzca la estructura dentro del armario, en el lado opuesto a la bisagra de la puerta para que las cestas puedan deslizarse hacia afuera sin ninguna obstrucción. (Fig 4)

FIG 4

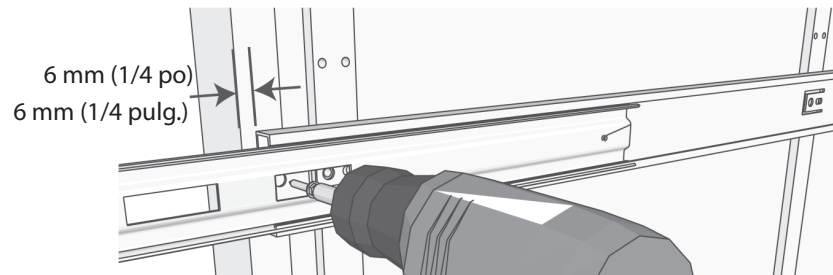


5

Attacher la glissière au cadre frontal (ou à la paroi) de l'armoire avec une vis à bois de (1/2 po), en prenant garde que l'avant de la glissière se trouve à 6 mm (1/4 pulg.) de l'extérieur de l'armoire. Voir l'illustration. (Fig 5)

Instale la deslizadera al bastidor delantero (o a la pared lateral) del armario con tornillos para madera de (1/2 pulg), de forma que el frente de la deslizadera quede 6 mm (1/4 de pulg.) de la parte exterior delantera del armario. (Fig 5)

FIG 5

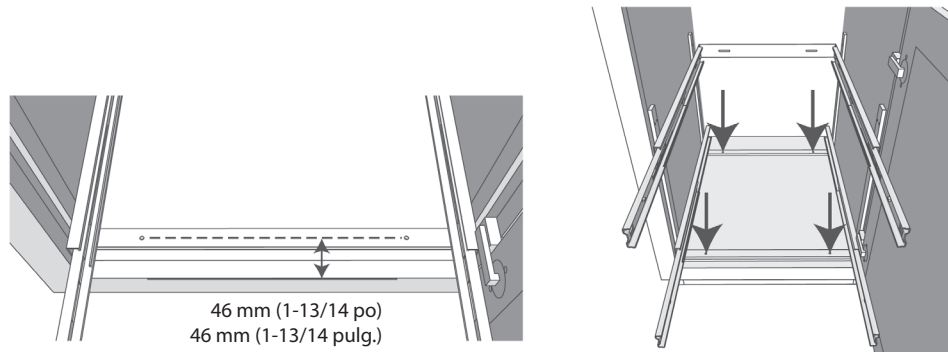


6

Attacher les ferrures de support en U avec des vis à bois de (3/4 po) au fond de l'armoire en plaçant les trous de montage à une distance de 46 mm de l'extérieur de l'armoire. Voir l'illustration. (Fig 6)

Instale soportes en U en el piso del armario con tornillos para madera de (3/4 pulg), de forma que los orificios de montaje queden a 46 mm (1-13/16 pulg) de la parte exterior delantera del armario (Fig 6)

FIG 6



7

Placer l'arrière du support de montage contre le dos de l'armoire et l'attacher avec des vis à bois de (1/2 po). (Fig 7)

Extienda el soporte de montaje trasero hacia la parte trasera del armario y fíjelo con tornillos para madera de (1/2 pulg). (Fig 7)

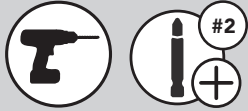
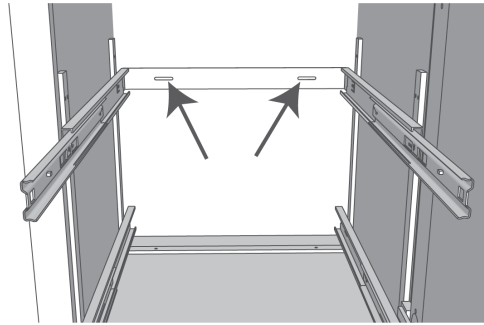


FIG 7

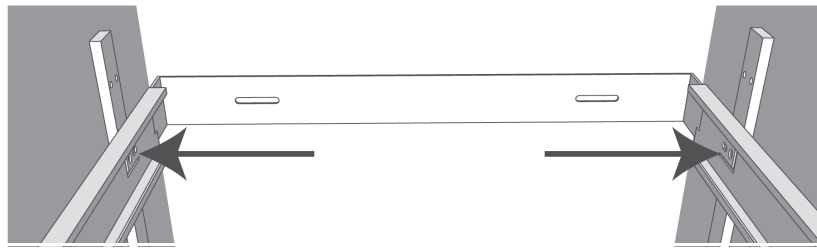


8

Bien serrer les vis arrière des glissières supérieures sur les ferrures de support en U. (Fig 8)

Apriete bien los tornillos traseros de las deslizaderas superiores en los soportes en U. (Fig 8)

FIG 8

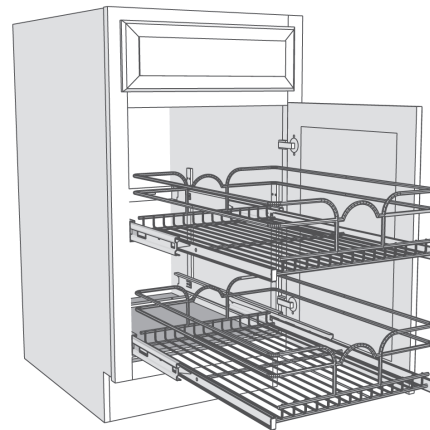


9

Soigneusement réengager chaque panier dans les glissières. (Fig 9)

Vuelva a colocar con cuidado las cestas en las deslizaderas. (Fig 9)

FIG 9



12400 Earl Jones Way
Louisville, KY 40299
rev-a-shelf.com
Customer Service: 800-626-1126