

**Please read carefully and save these instructions as you may need them at a later date.**

**WARNING - RISK OF ELECTRIC SHOCK. DISCONNECT MAIN POWER AT FUSE OR CIRCUIT BREAKER BEFORE INSTALLING OR SERVICING THE FIXTURE.**

**GENERAL:** All electrical connections must be in accordance with local and National Electrical Code (N.E.C.) standards. If you are unfamiliar with proper electrical wiring connections obtain the services of a qualified electrician.

Remove the trim from the box and make sure that no parts are missing by referencing the PARTS illustrations.

THIS RETROFIT ASSEMBLY IS ACCEPTED AS A COMPONENT OF A LED LUMINAIRE WHERE THE SUITABILITY OF THE COMBINATION SHALL BE DETERMINED BY CSA OR CANADIAN AUTHORITIES HAVING JURISDICTION.

**WARNING- RISK OF FIRE OR ELECTRIC SHOCK**

**FOR USE WITH INCANDESCENT HOUSING MODELS: COMMERCIAL ELECTRIC HBR2000B, HBR2000R, HBR2000BICAT; HALO H99T, H99RT, H99ICT, H99TAT, H99RTAT, H99ICAT; CORDELIA X2000LICAT, X2000LRICAT, X2000LICATB; CAPRI R4, RR4; ELCO EL99A, EL99RA, EL99ICA; JUNO TC1, TC1R; LITHONIA L3, L3R; PROGRESS P832-TG, P830-TG; THOMAS PS4, PS4-RM; NORA NSCIC-40IAT; ELITE B4, 4R. HALO LED HOUSINGS – H995ICAT, H995RICAT.**

- Do not alter, relocate, or remove wiring, lampholders, power supply, or any other electrical component. Installation of the retrofit assembly requires a person familiar with the construction and operation of the luminaire's electrical system and the hazard involved. If not qualified, do not attempt installation. Contact a qualified electrician.
- Do not make or alter any open holes in an enclosure of wiring or electrical components during kit installation.
- To prevent wiring damage or abrasion, do not expose wiring to edges of sheet metal or other sharp objects.

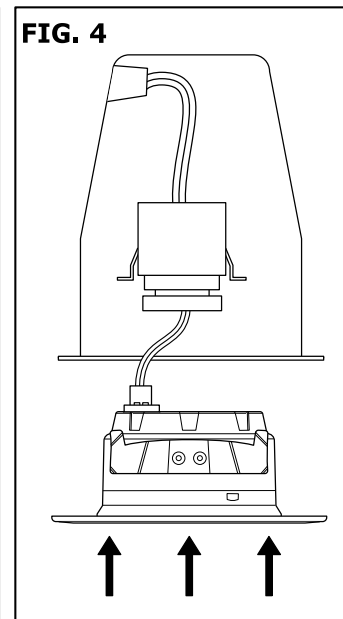
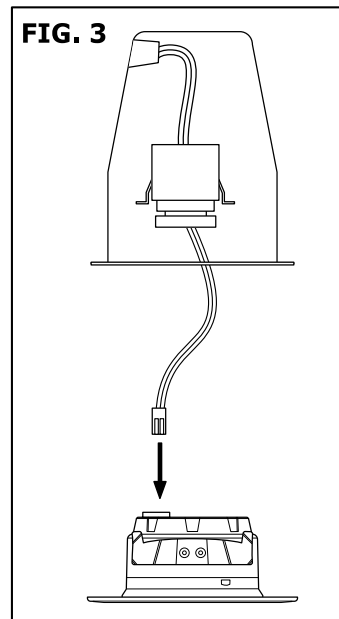
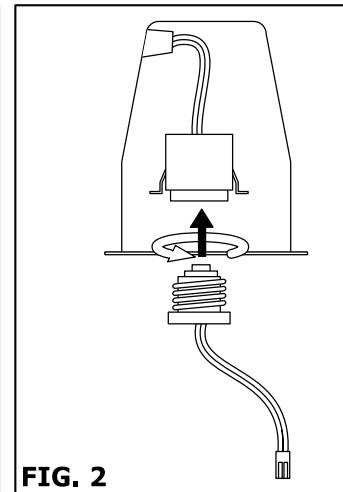
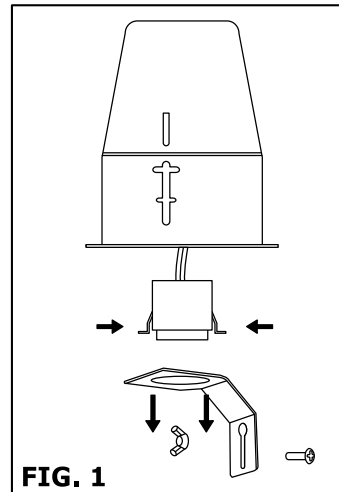
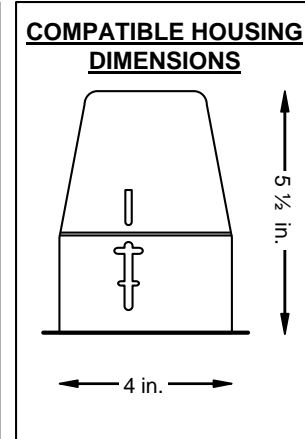
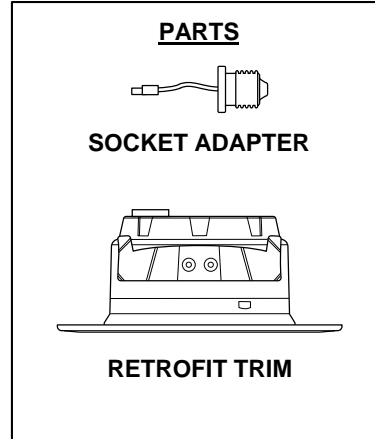
**ASSEMBLY AND INSTALLATION**

**INCANDESCENT HOUSINGS**

1. Unscrew the WING NUT inside the CAN to detach the SOCKET BRACKET from the CAN. Disengage the SOCKET from the SOCKET BRACKET. **(FIG. 1)**
2. Thread the SOCKET ADAPTER into the SOCKET. **(FIG. 2)**
3. Plug the MALE CONNECTOR of the SOCKET ADAPTER to the FEMALE CONNECTOR of top of the RETROFIT TRIM. **(FIG. 3)**
4. Tuck all wires into the CAN and carefully push the RETROFIT TRIM into CAN. (NOTE: To provide enough room in shallow cans, carefully position SOCKET ADAPTER and SOCKET adjacent to the side of the LED DRIVER prior to inserting the RETROFIT TRIM into the CAN.) **(FIG. 4)**

**LED HOUSINGS**

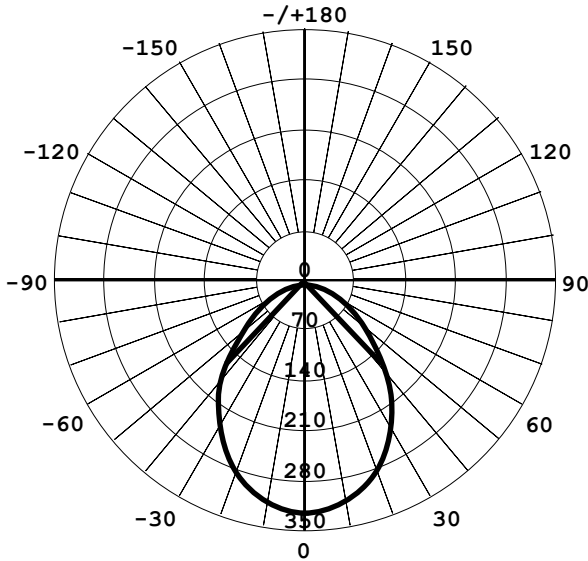
1. Plug the MALE CONNECTOR of the SOCKET ADAPTER to the FEMALE CONNECTOR of top of the RETROFIT TRIM. **(FIG. 3)**
2. Tuck all wires into the CAN and carefully push the RETROFIT TRIM into CAN. **(FIG. 4)**



## DIMMING

For a complete list of compatible dimmers, please look up the item number listed on the cover of this instruction manual at [www.envirolite-LED.com](http://www.envirolite-LED.com).

## LIGHT DISTRIBUTION DIAGRAM



## FIVE-YEAR LIMITED WARRANTY

**Envirolite®** warrants this product to be free from defects in material and workmanship for five years from the original date of purchase by the consumer. This warranty is limited to the counter replacement at the time of purchase, with the original purchase receipt. **Envirolite®** will not be liable for the loss or damage of any kind, incidental or consequential damages of any kind, whether based on warranty contract or negligence, and arising in connection with the sale, use or repair of the product claimed to be defective. Some states do not allow the exclusion or limitation of incidental or consequential damages so the above limitation may not apply to you. This warranty gives you specific legal rights and you may also have other rights, which vary from state to state. Misuse, accident, improper installation or maintenance will also void the warranty.

## FCC NOTICE

This device complies with part 15 of the FCC Rules. Operation is subject to the following two conditions:

1. This device may not cause harmful interference, and
2. This device must accept any interference received, including interference that may cause undesired operation.

NOTE: This equipment has been tested and found to comply with the limits for a Class B digital device, pursuant to Part 15 of the FCC Rules. These limits are designed to provide reasonable protection against harmful interference in a residential installation. This equipment generates, uses and can radiate radio frequency energy and, if not installed and used in accordance with the instructions, may cause harmful interference to radio communications. However, there is no guarantee that interference will not occur in a particular installation. If this equipment does cause harmful interference to radio or television reception, which can be determined by turning the equipment off and on, the user is encouraged to try to correct the interference by one or more of the following measures:

- Reorient or relocate the receiver antenna.
- Increase the separation between the equipment and receiver.
- Install the product onto on a circuit different from that to which the receiver is connected.
- Consult with the dealer or an experienced radio/TV technician for help.

CAUTION: Any changes made to the electronics circuit will void this equipment's compliance with Part 15 of the FCC Rules and should not be operated.

Conforms to standard ICES-CAN 005(B) / NMB-005 (B)

**Lea cuidadosamente y guarde estas instrucciones ya que podría necesitarlas más adelante.**

**GENERAL:** Todas las conexiones eléctricas deben realizarse conforme a las normas locales y al Código Eléctrico Nacional (N.E.C. por sus siglas en inglés). Si no está familiarizado con las conexiones adecuadas de cableado eléctrico obtenga los servicios de un electricista calificado.

Retire el adaptador decorativo de la caja y asegúrese de tener todas las piezas comparándolas con las ilustraciones de las PARTES.

ESTE ADAPTADOR DECORATIVO SE ACEPTA COMO UN COMPONENTE DE LUMINARIA LED DONDE LA APTITUD DE LA COMBINACIÓN SERÁ DETERMINADO POR CSA O AUTORIDADES CANADIENSES COMPETENTES.

**ADVERTENCIA - RIESGO DE INCENDIO O DESCARGA ELÉCTRICA**

**PARA USO CON MODELOS DE CAJAS DE LUZ INCANDESCENTE EMPOTRADAS:**

**COMMERCIAL ELECTRIC** HBR2000B, HBR2000R, HBR2000BICAT; **HALO** H99T, H99RT, H99ICT, H99TAT, H99RTAT, H99ICAT; **CORDELIA** X2000LICAT, X2000LRICAT, X2000LICATB; **CAPRI** R4, RR4; **ELCO** EL99A, EL99RA, EL99ICA; **JUNO** TC1, TC1R; **LITHONIA** L3, L3R; **PROGRESS** P832-TG, P830-TG; **THOMAS** PS4, PS4-RM; **NORA** NSCIC-40IAT; **ELITE** B4, 4R. **CAJAS DE LUZ EMPOTRADAS HALO – H995ICAT, H995RICAT.**

- No altere, reubique, o elimine cableado, alimentación, o cualquier otro componente eléctrico. La instalación de la ase amble de reforzamiento requiere una persona familiarizada con la construcción y operación del sistema eléctrico de la luminaria y el riesgo involucrado.
- No haga ni alterar ningún agujero en la caja de cables o componentes eléctricos durante la instalación del kit.
- Para evitar daños de abrasión en el cableado, no exponga el cableado a los bordes de chapa u otros objetos filosos.

**MONTAJE E INSTALACIÓN**

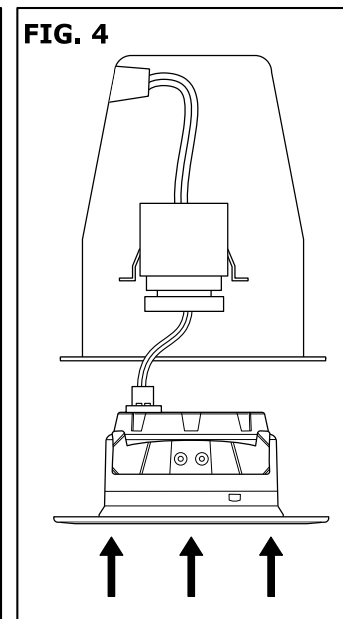
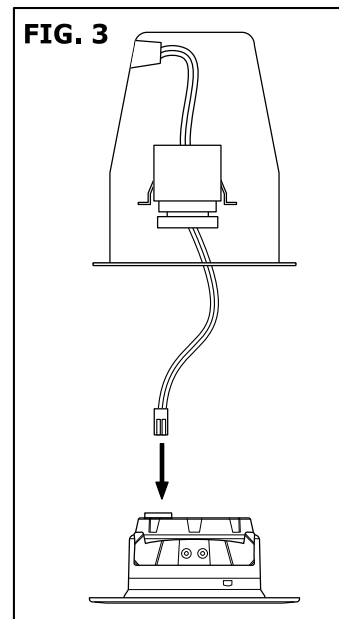
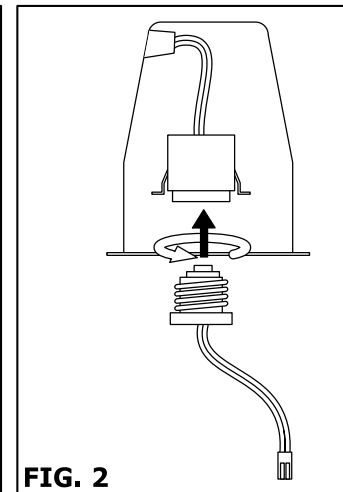
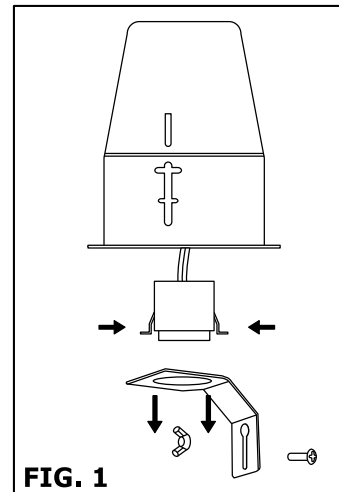
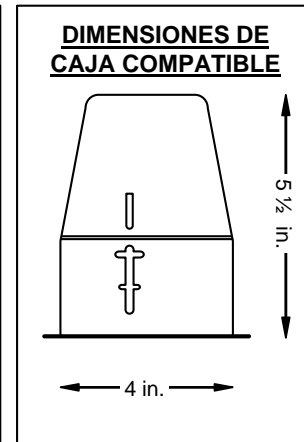
**CAJAS INCANDESCENTES**

1. Remueva la TUERCA MARIPOSA ubicada dentro del ALOJAMIENTO DE LA LÁMPARA para soltar la ABRAZADERA DEL PORTALÁMPARAS. Desconecte el PORTALÁMPARAS de la ABRAZADERA DEL PORTALÁMPARAS. (FIG. 1)
2. Inserte el ADAPTADOR DEL PORTALÁMPARAS en el PORTALÁMPARAS. (FIG. 2)
3. Enchufe el CONECTOR MACHO del adaptador del PORTALÁMPARAS al CONECTOR HEMBRA en la parte superior del ADAPTADOR DECORATIVO. (FIG. 3)
4. Mete todos los cables en el PORTALÁMPARAS y empuje con cuidado la reconversión ADAPTADOR DECORATIVO en PORTALÁMPARAS. (NOTA: Para proporcionar suficiente espacio en los PORTALÁMPARAS de poca profundidad, con cuidado posicione el ADAPTADOR DEL ZÓCALO y el enchufe al lado de la CONTROLADOR antes de insertar el RECONVERSIÓNADO ADAPTADOR DECORATIVO en el PORTALÁMPARAS). (FIG. 4)

**CAJAS LED**

1. Enchufe el CONECTOR MACHO del adaptador del PORTALÁMPARAS al CONECTOR HEMBRA en la parte superior del ADAPTADOR DECORATIVO. (FIG. 3)
2. Mete todos los cables en el PORTALÁMPARAS y empuje con cuidado la reconversión ADAPTADOR DECORATIVO en PORTALÁMPARAS. (FIG. 4)

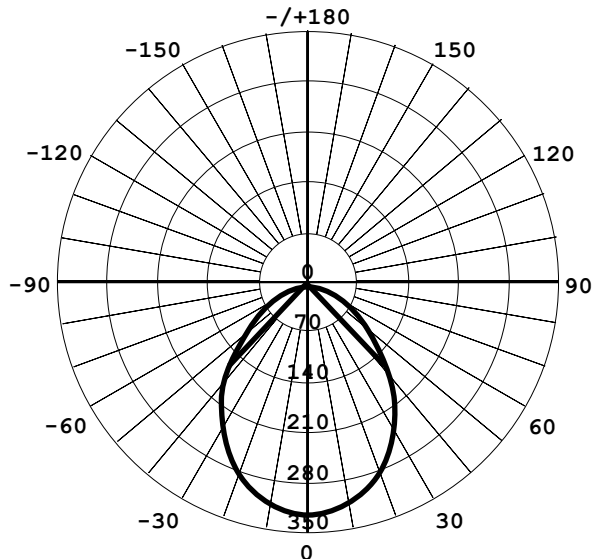
**ADVERTENCIA: RIESGO DE DESCARGA ELÉCTRICA. DESCONECTE EL SUMINISTRO ELÉCTRICO DE LA CAJA DE FUSIBLES O LOS INTERRUPTORES DE CIRCUITO ANTES DE INSTALAR O DAR MANTENIMIENTO A LA UNIDAD.**



## REGULADOR DE INTENSIDAD LUZ

Para una lista completa de reguladores compatibles, por favor vea el manual de instrucciones bajo el modelo que aparece en la primera pagina de este manual en [www.envirolite-LED.com](http://www.envirolite-LED.com).

### MAPA DE DISTRIBUCIÓN DE LUZ



## GARANTÍA LIMITADA POR CINCO AÑOS

**Envirolite®** garantiza este producto contra defectos en sus materiales y mano de obra por un plazo de cinco años a partir de la fecha de compra. Esta garantía está limitada al cambio del producto en el mostrador al momento de la compra, con la presentación del recibo de compra original. **Envirolite®** no se responsabiliza por ningún tipo de pérdida o daño así como tampoco por daños incidentales o indirectos, ya sea que se basen en el contrato de garantía o en negligencia y que resulten de la venta, uso o reparación del producto que se reclama como defectuoso. Algunos estados no permiten la exclusión o limitación de daños incidentales o indirectos por lo cual la limitación anterior podría no aplicar a su caso. Esta garantía le otorga derechos legales específicos y usted podría tener otros derechos que varían según el estado. El uso indebido, accidente, instalación o mantenimiento incorrectos invalidarán también la garantía.

### AVISO DE LA FCC

Este aparato cumple con la parte 15 de las normas FCC. La operación está sujeta a las siguientes dos condiciones:

1. Este dispositivo no puede causar interferencia dañina, y
2. Este dispositivo debe aceptar cualquier interferencia recibida, incluidas las interferencias que puedan provocar un funcionamiento no deseado.

NOTA: Este equipo ha sido probado y se ha encontrado que cumple con los límites para un dispositivo digital de la Clase B de conformidad con la Parte 15 de las Reglas de la FCC. Estos límites están diseñados para proveer protección razonable contra interferencia dañina en una instalación residencial. Este equipo genera, usa y puede emitir energía de frecuencia de radio y, si no es instalado y usado de acuerdo con las instrucciones, puede causar interferencia dañina a las comunicaciones de radio. Sin embargo, no existe garantía de que no ocurrirá interferencia en una instalación en particular. Si este equipo causa interferencia dañina a la recepción de radio o televisión, la cual se puede determinar al apagar y encender el equipo, pedimos al usuario que intente corregir la interferencia por medio de una o más de las siguientes medidas:

- Reorientar o reubicar la antena receptora.
- Incrementar la separación entre el equipo y el receptor.
- Conectar el equipo a un enchufe que se encuentre dentro de un circuito diferente a donde está conectado el receptor.
- Consultar a su distribuidor o un técnico de radio/TV especializado para obtener ayuda.

PRECAUCIÓN: Cualquier cambio hecho al circuito electrónico anulará el cumplimiento de este equipo con la Parte 15 de las Reglas de la FCC y no debe ser operado.

Cumple con la norma ICES-CAN 005 (B) / NMB-005 (B)

**Veillez lire ces instructions attentivement et les conserver  
pour pouvoir les consulter au besoin.**

**GÉNÉRALITÉS:** Tous les raccordements doivent être effectués conformément aux exigences des règlements locaux et du code national de l'électricité (CNE). Si vous ne connaissez pas les principes de raccordement d'une installation électrique, veuillez utiliser les services d'un électricien certifié.

Retirez la garniture de la boîte et assurez-vous qu'il n'y a aucune pièce manquante en vous référant aux illustrations des PIÈCES.

LE NÉCESSAIRE DE MODERNISATION EST ACCEPTÉ EN TANT QUE COMPOSANT D'UN LUMINAIRE LED, SOUS RÉSERVE D'APPROBATION DE L'ENSEMBLE PAR LA CSA OU PAR LES POUVOIRS DE RÉGLEMENTATION.

**AVERTISSEMENT-RISQUE D'INCENDIE OU DE CHOC ÉLECTRIQUE**

**POUR LES MODÈLES DE BOÎTIER INCANDESCENT: COMMERCIAL ELECTRIC HBR2000B, HBR2000R, HBR2000BICAT; HALO H99T, H99RT, H99ICT, H99TAT, H99RTAT, H99ICAT; CORDELIA X2000LICAT, X2000LRICAT, X2000LICATB; CAPRI R4, RR4; ELCO EL99A, EL99RA, EL99ICA; JUNO TC1, TC1R; LITHONIA L3, L3R; PROGRESS P832-TG, P830-TG; THOMAS PS4, PS4-RM; NORA NSCIC-40IAT; ELITE B4, 4R. BOÎTIER HALO DEL - H995ICAT, H995RICAT.**

- Ne modifiez, de relocaliser ou de débrancher les câbles, supports de lampes, alimentation électrique, OU TOUTE AUTRE composant électrique. Installation de l'assemblée rattrapage besoins une personne familière avec la construction et fonctionnement du système électrique du et danger. Ne qualifie pas, ne pas essayer d'installation. Contactez un électricien qualifié.
- Ne pas faire ou modifier les trous ouverts dans une enceinte de câblage ou les composants électriques lors de l'installation du kit.
- Pour éviter le câblage dommages abrasion, ne pas exposer le câblage bords de tôle ou d'autres objets pointus.

**ASSEMBLAGE ET INSTALLATION**

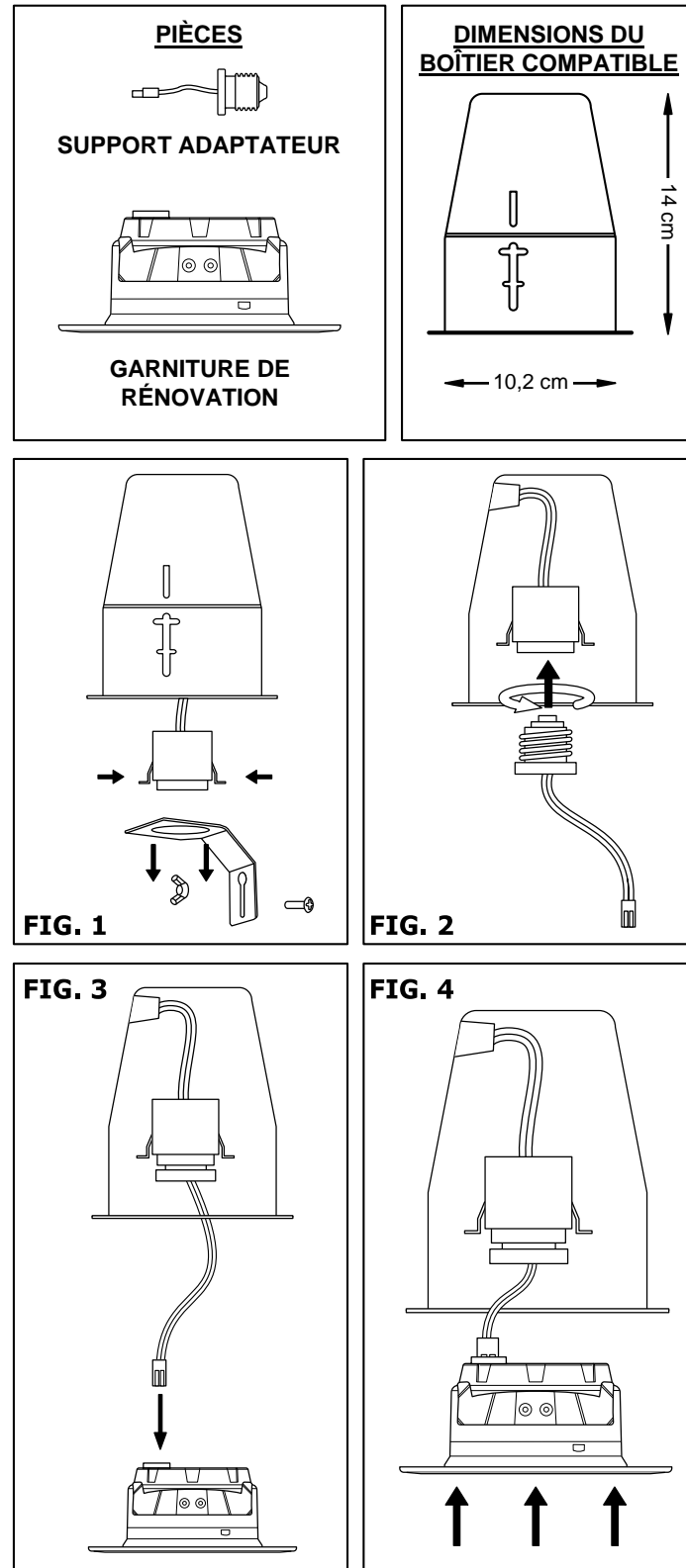
**NICHES POUR LAMPE À INCANDESCENCE**

1. Dévissez l'ÉCROU À OREILLES situé à l'intérieur du BOÎTIER pour détacher le SUPPORT DE LA DOUILLE. Dégagez la DOUILLE du SUPPORT. **(FIG. 1)**
2. Vissez le SUPPORT ADAPTATEUR dans la DOUILLE. **(FIG. 2)**
3. Branchez le CONNECTEUR MÂLE de le SUPPORT ADAPTATEUR au CONNECTEUR FEMELLE du haut de la GARNITURE DE RÉNOVATION. **(FIG. 3)**
4. Rentrez tous les fils dans le BOÎTIER et poussez doucement la GARNITURE DE RÉNOVATION dans le BOÎTIER. (À NOTER : dans le cas de boîtiers peu profonds, placez soigneusement le SUPPORT ADAPTATEUR et la DOUILLE contre le côté le plus du TRANSFORMATEUR DEL avant d'insérer la GARNITURE DE RÉNOVATION dans le BOÎTIER.) **(FIG. 4)**

**NICHES POUR DEL**

1. Branchez le CONNECTEUR MÂLE de le SUPPORT ADAPTATEUR au CONNECTEUR FEMELLE du haut de la GARNITURE DE RÉNOVATION. **(FIG. 3)**
2. Rentrez tous les fils dans le BOÎTIER et poussez doucement la GARNITURE DE RÉNOVATION dans le BOÎTIER. **(FIG. 4)**

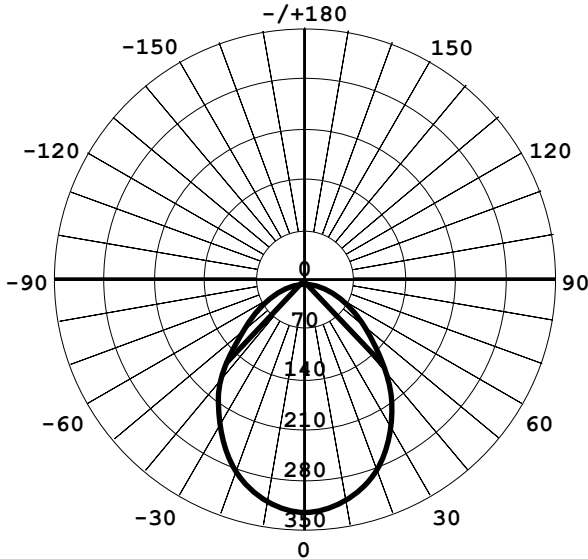
**AVERTISSEMENT – RISQUE DE DÉCHARGE ÉLECTRIQUE. COUPEZ LE COURANT AU NIVEAU DU DISJONCTEUR OU DE LA BOÎTE DE FUSIBLES AVANT D'INSTALLER OU D'EFFECTUER L'ENTRETIEN DU LUMINAIRE.**



## GRADATION DE L'INTENSITÉ LUMINEUSE

Pour une liste complète des gradateurs compatibles, consultez le modèle sur la couverture de ce manuel d'instructions à [www.envirolite-LED.com](http://www.envirolite-LED.com).

## CARTE DE RÉPARTITION DE LA LUMIÈRE



## GARANTIE LIMITÉE DE CINQ ANS

**Envirolite®** garantit ce produit contre tout défaut de matériaux ou de fabrication pour une période d' cinq ans à partir de la date d'achat initial par le client, à l'exception de la pile. La garantie se limite à la correction desdits défauts en remplaçant le produit défectueux, accompagné de la preuve d'achat originale. Cette garantie ne couvre pas les ampoules. **Envirolite®** ne pourra être tenue responsable d'aucune perte ou dommage de quelque sorte que ce soit, d'aucun dommage accessoire ou indirect, fondé sur la garantie ou la négligence, découlant de la vente, de l'utilisation ou de la réparation du produit réputé défectueux. Certains États interdisent l'exclusion ou la limitation des dommages accessoires ou indirects et, par conséquent, cette garantie peut ne pas s'appliquer à vous. Cette garantie vous confère des droits spécifiques, en sus des autres droits dont vous pourriez bénéficier et qui peuvent varier d'un État à l'autre. Une utilisation incorrecte, un accident, une installation inadéquate ou un entretien déficient aura pour effet d'annuler la présente garantie.

## AVIS DE LA FCC

Cet appareil est conforme à la partie 15 de la réglementation FCC. Son fonctionnement est soumis aux deux conditions suivantes:

1. Cet appareil ne doit pas provoquer d'interférences nuisibles,
2. Cet appareil doit accepter toute interférence reçue, incluant toute interférence pouvant causer un fonctionnement indésirable.

À NOTER : Cet équipement a été testé et déclaré conforme aux limites des appareils numériques de classe B, aux termes de l'article 15 des règles de la FCC. Ces limites sont conçues de manière à fournir une protection raisonnable contre les interférences nuisibles dans le cadre d'une installation résidentielle. Cet appareil produit, utilise et peut émettre des hyperfréquences qui, si l'appareil n'est pas installé et utilisé selon les consignes données, peuvent causer des interférences nuisibles aux communications radio. Cependant, rien ne peut garantir l'absence d'interférences dans le cadre d'une installation particulière. Si cet appareil est la cause d'interférences nuisibles pour la réception des signaux de radio ou de télévision, ce qui peut être décelé en fermant l'équipement, puis en le remettant en fonction, l'utilisateur pourrait essayer de corriger la situation en prenant les mesures suivantes:

- réorienter ou déplacer l'antenne de réception;
- augmenter la distance entre l'équipement et le récepteur;
- brancher l'équipement sur un autre circuit que celui utilisé par le récepteur;
- demander l'aide du marchand ou d'un technicien chevronné en radio/télévision.

MISE EN GARDE : Toute modification du circuit électrique aura pour effet d'annuler la conformité de l'appareil aux exigences du FCC, partie 15, et, par conséquent, devrait être évitée.

Conforme à la norme ICES-CAN 005 (B) / NMB-005 (B)