



Wiremold®

OFR Series Overfloor Raceway Base & Cover

Chemin de câbles sur le sol de la série OFR
Base et cache

Canaleta sobre el piso de la serie OFR
Base y cubierta

No: 1009724R3 - 07/13

Installation Instructions • Notice d'Installation • Instrucciones de Instalación

Catalog Number(s) • Numéro(s) de catalogue • Número(s) de catálogo:
OFRB, OFRBC, OFRC, OFR1, OFRWC, OFR6, OFR9, OFR11, OFR12, OFR15, OFR17

Country of Origin: Made in US • Fabriqué aux États-Unis • Hecho en China

Legrand electrical systems conform to and should be properly grounded in compliance with requirements of the current National Electrical Code or codes administered by local authorities.

All electrical products may present a possible shock or fire hazard if improperly installed or used. Legrand electrical products may bear the mark of a Nationally Recognized Testing Laboratory (NRTL) and should be installed in conformance with current local and/or the National Electrical Code.

Les systèmes électriques Legrand sont conformes aux exigences du Code national de l'électricité en vigueur ou aux codes locaux et devraient être mis au sol conformément à ceux-ci.

Tous les produits électriques peuvent comporter un risque d'électrocution ou d'incendie s'ils sont mal installés ou mal utilisés. Les produits électriques Legrand peuvent porter la marque d'un laboratoire de vérification reconnu à l'échelle nationale (NRTL) et devraient être installés en respectant le Code national de l'électricité en vigueur ou les codes locaux.

Los sistemas eléctricos Legrand observan y deben ser conectados a tierra adecuadamente conforme a los requisitos del Código Eléctrico Nacional o los códigos vigentes establecidos por las autoridades locales.

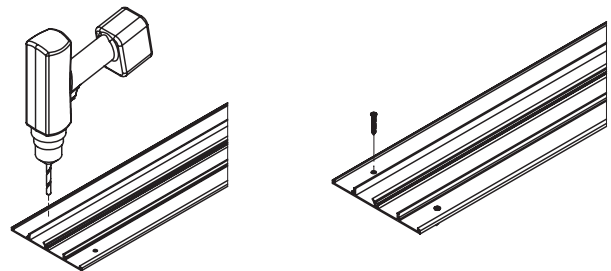
Todos los productos eléctricos pueden presentar una posible descarga o riesgo de incendio si no son utilizados o instalados adecuadamente. Los productos Legrand pueden llevar la marca del Laboratorio de Pruebas Reconocido a Nivel Nacional (NRTL, por sus siglas en inglés) y deben ser instalados conforme el Código Eléctrico Nacional y/o local vigentes.

BASE & COVER (OFRBC, OFRB, OFRC) INSTALLATION: INSTALLATION DE LA BASE ET DU CACHE (OFRBC, OFRB, OFRC) : INSTALACIÓN DE BASE Y CUBIERTA (OFRBC, OFRB, OFRC):

1 Drill 1/4" [6mm] diameter holes in both outer channels of the raceway base for installation of mounting screws. Holes should be drilled no further than 3" [76mm] from each end of the raceway base and no more than 24" [610mm] apart.

Forez des trous de 6 mm (1/4 po) dans chaque canal externe de la base de la piste pour poser les vis de montage. Les trous devraient être forés au plus à 76 mm (3 po) des extrémités de la base de la piste et au plus à 610 mm (24 po) de distance les uns des autres.

Perfore orificios de 1/4" [6 mm] de diámetro en ambos canales exteriores de la base de la canaleta para cables para la instalación de los tornillos de montaje. Los orificios no deben perforarse más allá de 3" [76 mm] de cada extremo de la base de la canaleta para cables y a una distancia no superior a 24" [610 mm].



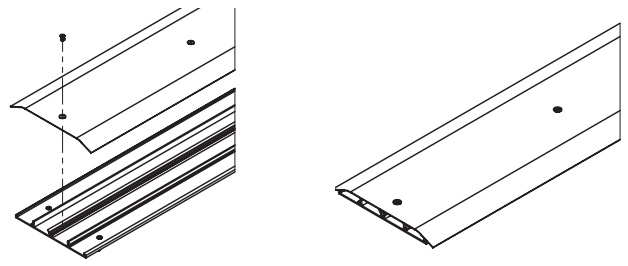
NOTE: Not recommended for use in high traffic areas.
NOTE: Non recommandé pour les endroits très fréquentés.
NOTA: No se recomienda para el uso en áreas de alto tránsito.

2

Using #8 fasteners, install base of raceway directly on top of existing floor covering. The screw type should be appropriate for the type of floor, which the raceway is being installed on.

À l'aide d'attaches #8, installez la base de la piste directement sur le revêtement de plancher. Le type de vis devrait être adapté au type de plancher sur lequel la piste est installée.

Utilizando sujetadores n.º 8, instale la base de la canaleta para cables directamente en la parte superior de la cubierta del piso. El tipo de tornillo debe ser adecuado para el tipo de piso en el cual se está instalando la canaleta para cables.



3

Attach cover to base by aligning countersunk holes in cover with the threaded center channel in the base. Use #8-32 Flat Head screws provided to secure.

Fixez le couvercle à la base en alignant les trous fraisés du couvercle avec le canal central fileté de la base. Servez-vous de vis à tête plate #8-32 fournies.

Sujete la cubierta a la base alineando los orificios embutidos en la cubierta con el canal de centro roscado en la base. Utilice tornillos de cabeza plana n.º 8-32 provistos para la fijación.

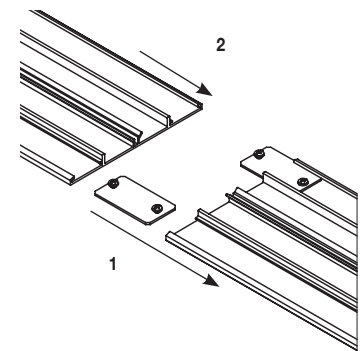
COUPLINGS (OFR1) INSTALLATION: INSTALLATION DES COUPLAGES (OFR1) INSTALACIÓN DE LA ACOPLAMIENTOS (OFR1)

1

Slide one (1) coupling into each of the outer channels of the base and secure the #8-32 screw.

Faites glisser un (1) couplage dans chaque canal externe de la base et serrez la vis #8-32.

Deslice un (1) acoplamiento en cada uno de los canales externos de la base y fije el tornillo n.º 8-32.



2

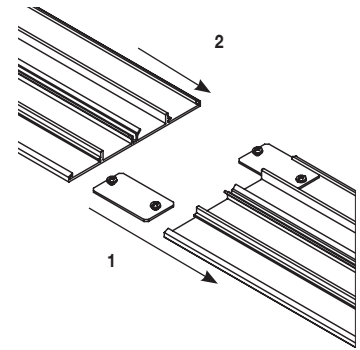
Using #8 fasteners, install base of raceway directly on top of existing floor covering. The screw type should be appropriate for the type of floor, which the raceway is being installed on.

Faites glisser la section suivante de la base dans l'autre extrémité de couplage et serrez les vis #8-32.

Deslice la siguiente sección de la base en el otro extremo del acoplamiento y fije los tornillos N° 8-32.

GROUND CLIP (OFR9) INSTALLATION:
INSTALLATION PINCE AU SOL (OFR9):
INSTALACIÓN DE LA GANCHO DE CONEXIÓN A TIERRA (OFR9):

- 1** Lay ground clip into outer channel and rotate into grooves.
Disposez la pince au sol sur le canal externe et faites-la pivoter dans les rainures.
Coloque el gancho de conexión a tierra en el canal exterior y gírelo para introducirlo en las ranuras.

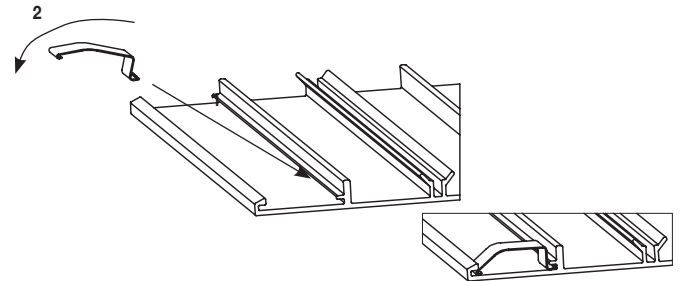


- 2** Tighten the #8-32 screws.
Serrez les vis #8-32.
Ajuste los tornillos n.º 8-32.

WIRE CLIP (OFRWC) INSTALLATION:
INSTALLATION DU SERRE-FILS (OFRWC) :
INSTALACIÓN DE LA PRESILLA PARA CABLES (OFRWC):

Outer Channels • Canaux externes • Canales exteriores

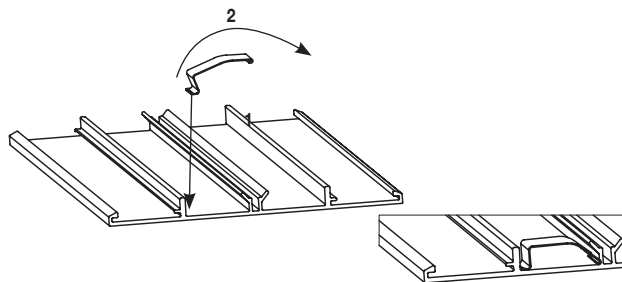
- 1** Place all wires into raceway. Insert serrated edge of wire clip under the inner slot of the base.
Posez tous les fils sur la piste. Insérez le bord serré de la pince à fil sous la fente interne de la base.
Coloque todos los cables en la canaleta para cables. Introduzca el borde serrado del sujetador cables en la ranura interior de la base.



- 2** Rotate the curled edge of the clip into place under the outer slot of the base.
Faites pivoter le bord replié de la pince en place sous la fente externe de la base.
Gire el borde ondulado del sujetador en su lugar debajo de la ranura exterior de la base.

Inner Channels • Canaux internes • Canales internos

- 1** Place all wires into raceway. Insert serrated edge of wire clip against inner wall of the channel.
- Posez tous les fils sur la piste. Insérez le bord serré de la pince à fil contre la paroi intérieure du canal.
- Coloque todos los cables en la canaleta para cables. Introduzca el borde serrado del sujetador cables contra la pared interior del canal.



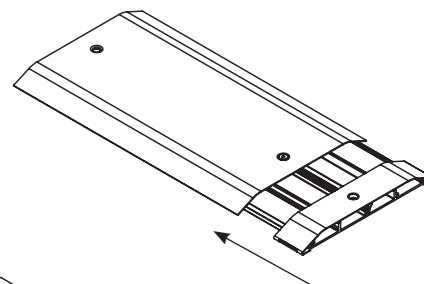
- 2** Rotate the curled edge of the clip against the outer wall of the channel and depress completely
- Faites pivoter le bord replié de la pince contre la paroi extérieure du canal et relâchez complètement.
- Gire el borde ondulado del sujetador contra la pared externa del canal y presione por completo.

SEAM CLIP (OFR6) INSTALLATION:

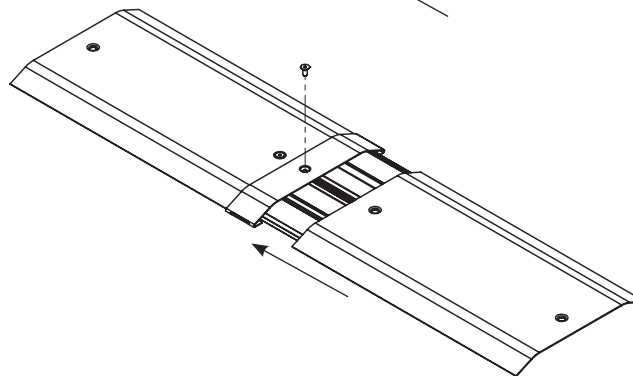
INSTALLATION D'UN CLIP DE JONCTION (OFR6) :

INSTALACIÓN DE LA PRESILLA DE UNIÓN (OFR6):

- 1** Install raceway base and one section of cover. Slide Seam Clip onto end of cover until countersink touches edge of cover.
- Montez la base du chemin de câbles et une section du cache. Faites glisser le clip de jonction sur une extrémité du cache jusqu'à ce que la fraisure touche le bord du cache.
- Instale la base de la canaleta y una sección de la cubierta. Deslice la presilla de unión sobre el extremo de la cubierta hasta que el avellanado toque el borde de la cubierta.



- 2** Slide next raceway cover section under seam clip until edge of cover touches countersink on Seam Clip. Install screw into Seam Clip and raceway covers.
- Faites glisser la section de cache du chemin de câbles suivante sous le clip de jonction jusqu'à ce que le bord du cache touche la fraisure du clip de jonction. Placez une vis dans le clip de jonction et les caches du chemin de câbles.
- Deslice la siguiente sección de cubierta por debajo de la presilla de unión hasta que el borde de la cubierta toque el avellanado de la presilla de unión. Aplique un tornillo a la presilla de unión y las cubiertas de la canaleta.



**FLAT ELBOW (OFR11), 45° ELBOW (OFR12) INSTALLATION:
 INSTALLATION DU COUDE PLAT (OFR11), DU COUDE À 45° (OFR12) :
 INSTALACIÓN DE CODO PLANO (OFR11) Y DE CODO A 45°(OFR12):**

1 Insert elbow connecting tabs into outer channels of raceway base mounted to floor. Tighten (2) #8-32 screws to secure.
 Insérez les languettes de raccordement en coude dans les canaux extérieurs de la base du chemin de câbles monté sur le sol. Fixez en serrant deux vis n° 8-32.
 Introduzca las lengüetas de conexión del codo en los canales exteriores de la base de la canaleta ya montada sobre el piso. Ajuste (2) tornillos #8-32 para fijar la estructura.

2 Using #8 fasteners in the two mounting holes provided, install base directly on top of existing floor covering. The screw type should be appropriate for the type of floor, which the raceway is being installed on.

En passant des éléments de fixation n° 8 dans les deux orifices de montage fournis, montez la base directement sur le revêtement de sol existant. Le type de vis doit être adapté au type de sol sur lequel le chemin de câbles est installé.

Utilice sujetadores #8 en los dos orificios de montaje provistos para instalar la base directamente sobre la parte superior de la cubierta del piso existente. El tipo de tornillos debe ser el adecuado para el tipo de piso sobre el que se está instalando la canaleta.

3 Insert next section of raceway base onto the other pair of connecting tabs and secure using the (2) #8-32 mounting screws.

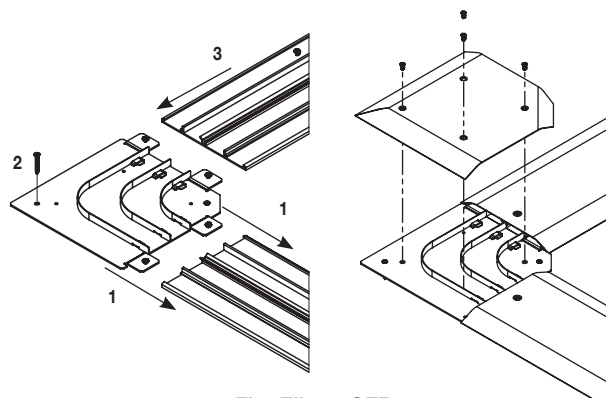
Insérez la section suivante de la base de la piste dans l'autre paire d'onglets de connexion et fixez à l'aide des deux vis de montage #8-32.

Introduzca la próxima sección de la base de la canaleta para cables en el otro par de pestañas de conexión y fíjela utilizando los (2) tornillos de montaje n.º 8-32.

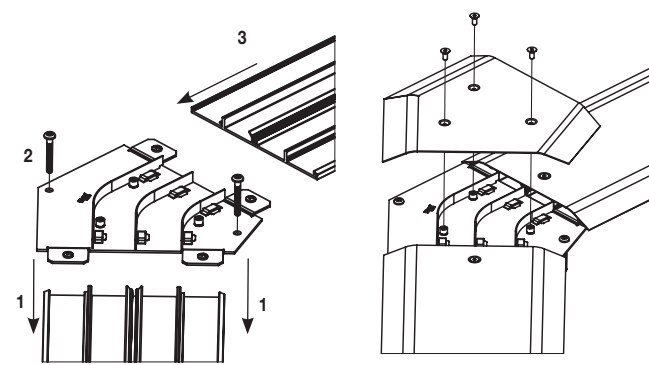
4 Attach raceway covers to both sections of raceway base. Attach flat elbow cover using (4) #8-32 flat head screws. Attach 45° elbow cover using (3) #8-32 flat head screws.

Fixez les caches du chemin de câbles aux deux sections de sa base. Fixez le cache du coude plat à l'aide de quatre vis à tête plate n° 8-32. Fixez le cache du coude à 45° à l'aide de trois vis à tête plate n° 8-32.

Acople las cubiertas de la canaleta a ambas secciones de la base de la canaleta. Acople la cubierta del codo plano con (4) tornillos de cabeza plana # 8-32. Acople la cubierta del codo a 45° con (3) tornillos de cabeza plana # 8-32.



**Flat Elbow OFR11
 Coude plat OFR11
 Codo plano OFR11**



**45° Elbow OFR12
 Coude à 45° OFR12
 Codo a 45° OFR12**

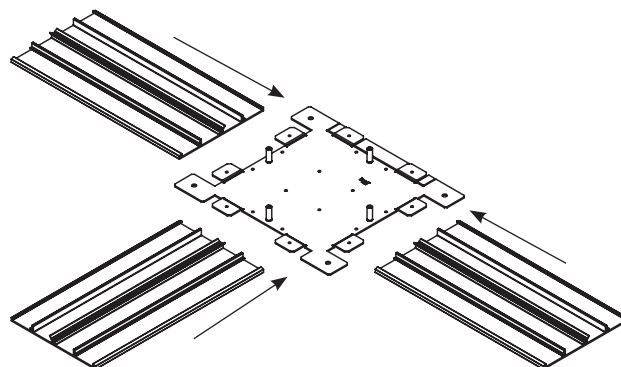
**TEE/CROSS COMBO (OFR15) INSTALLATION:
INSTALLATION DU RACCORD COMBINÉ EN CROIX/EN T (OFR15) :
INSTALACIÓN CON COMBINACIÓN EN T/CRUZ (OFR15):**

Tee Configuration • Configuration en T • Configuración en T

1 Insert tee connecting tabs into outer channels of raceway base mounted to floor. Tighten (2) #8-32 screws to secure.

Insérez les languettes de raccordement en T dans les canaux extérieurs de la base du chemin de câbles montée sur le sol. Fixez en serrant deux vis n° 8-32.

Introduzca las lengüetas de conexión en T en los canales exteriores de la base de la canaleta ya montada sobre el piso. Ajuste (2) tornillos #8-32 para fijar la estructura.



2 Using #8 fasteners in the four mounting holes provided, install tee base directly on top of existing floor covering. The screw type should be appropriate for the type of floor, which the raceway is being installed on.

En passant des éléments de fixation n° 8 dans les quatre orifices de montage fournis, montez la base du T directement sur le revêtement de sol existant. Le type de vis doit être adapté au type de sol sur lequel le chemin de câbles est installé.

Utilice sujetadores #8 en los cuatro orificios de montaje provistos para instalar la base en T directamente sobre la parte superior de la cubierta del piso existente. El tipo de tornillos debe ser el adecuado para el tipo de piso sobre el que se está instalando la canaleta.

3 Insert other two raceway base sections and secure using the #8-32 screws.

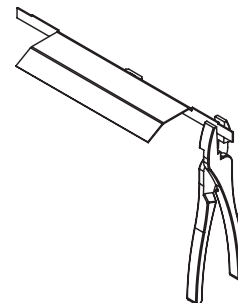
Insérez deux autres sections de base du chemin de câbles et fixez-les à l'aide de vis n° 8-32.

Introduzca otras dos secciones de la base de la canaleta y fíjelas con los tornillos #8-32.

4 Remove the tab from one end of the tunnel. Tab should be removed from side of tunnel that butts against raceway base.

Retirez la languette d'une extrémité du tunnel. La languette doit être retirée sur le côté du tunnel qui bute contre la base du chemin de câbles.

Retire la lengüeta de uno de los extremos del túnel. La lengüeta se debe retirar de un lado del túnel que esté a tope contra la base de la canaleta.

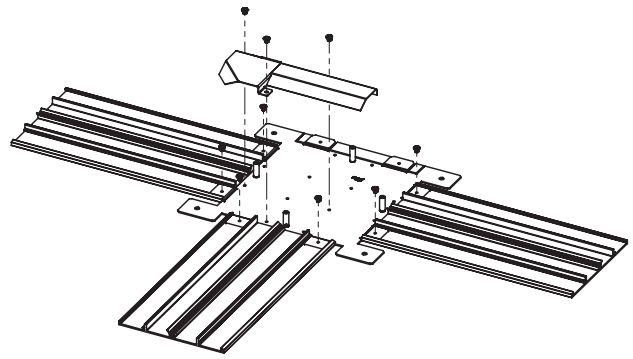


5

Install tunnel and internal corner using (3) #6-32 screws into tee base.

Montez le tunnel et le coin interne à l'aide de trois vis n° 6-32 placées dans la base du T.

Instale el túnel y la esquina interna con (3) tornillos #6-32 en la base en T.

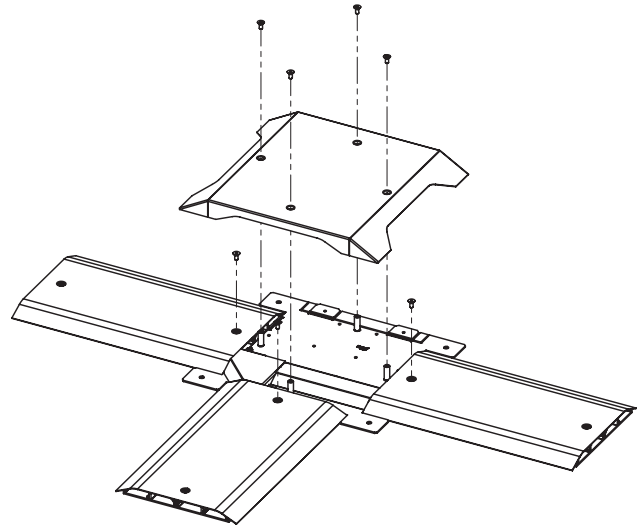


6

Attach raceway covers to all three sections of raceway base. Attach tee cover using (4) #8-32 flat head screws.

Fixez les caches du chemin de câbles aux trois sections de la base du chemin de câbles. Fixez le cache du T à l'aide de quatre vis à tête plate n° 8-32.

Acople las cubiertas de la canaleta a las tres secciones de la base de la canaleta. Acople la cubierta en T con (4) tornillos de cabeza plana # 8-32.



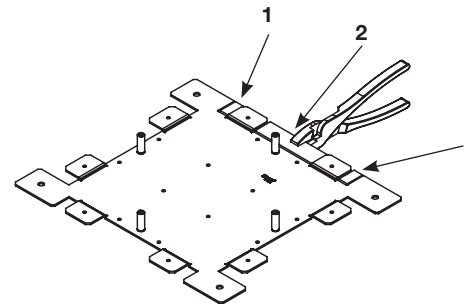
Cross Configuration • Configuration en croix • Configuración en cruz

1

Remove (3) breakaway tabs on tee fitting base.

Retirez trois languettes prédécoupées sur la base du raccord en T.

Retire las (3) lengüetas troqueladas de la base de acople en T.

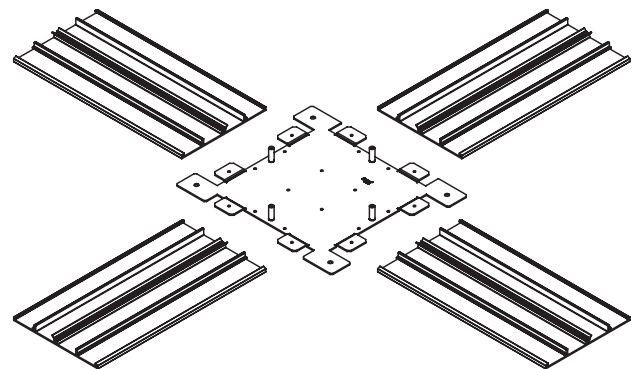


2

Insert tee connecting tabs into outer channels of raceway base mounted to floor. Tighten (2) #8-32 screws to secure.

Insérez les languettes de raccordement en T dans les canaux extérieurs de la base du chemin de câbles monté sur le sol. Fixez en serrant deux vis n° 8-32.

Introduzca las lengüetas de conexión en T en los canales exteriores de la base de la canaleta ya montada sobre el piso. Ajuste (2) tornillos #8-32 para fijar la estructura.

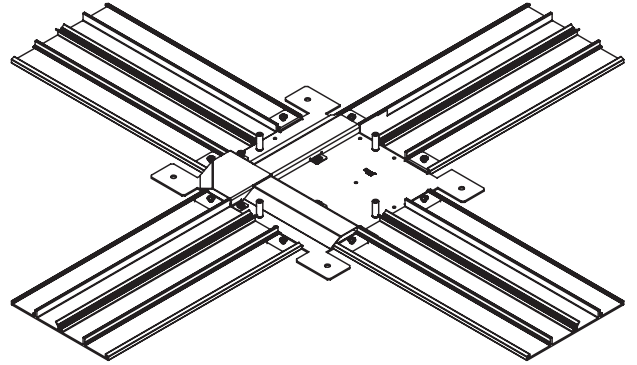


3

Using #8 fasteners in the four mounting holes provided, install tee base directly on top of existing floor covering. The screw type should be appropriate for the type of floor, which the raceway is being installed on.

En passant des éléments de fixation n° 8 dans les quatre orifices de montage fournis, montez la base du T directement sur le revêtement de sol existant. Le type de vis doit être adapté au type de sol sur lequel le chemin de câbles est installé.

Utilice sujetadores #8 en los cuatro orificios de montaje provistos para instalar la base en T directamente sobre la parte superior de la cubierta del piso existente. El tipo de tornillos debe ser el adecuado para el tipo de piso sobre el que se está instalando la canaleta.



4

Remove both tabs from both tunnels.

Retirez les deux languettes des deux tunnels.

Retire ambas lengüetas de ambos túneles.

5

Install tunnels and internal corner using (4) #6-32 screws into tee base.

Montez les tunnels et le coin interne à l'aide de quatre vis n° 6-32 placées dans la base du T.

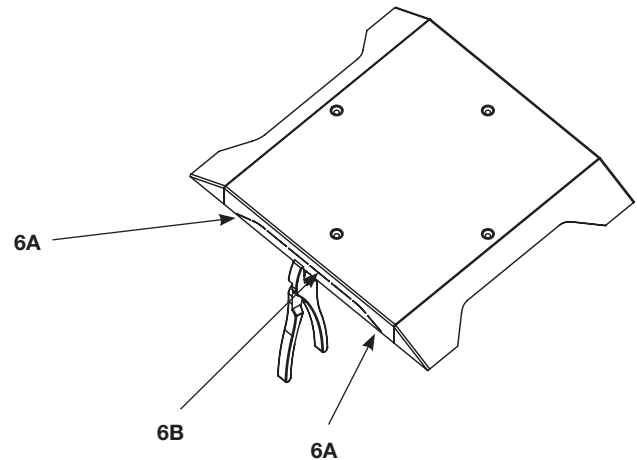
Instale los túneles y la esquina interna con (4) tornillos #6-32 en la base en T.

6

Remove breakaway tab from side of cover. First break corners as shown in 6A. Second twist the center of the tab 6B until it breaks free.

Retirez la languette prédécoupée du bord du cache. Commencez par casser les coins illustrés par 6A. Puis faites tourner le centre de la languette 6B jusqu'à ce qu'elle se détache.

Retire la lengüeta troquelada del lateral de la cubierta. Como primer paso, quiebre las esquinas como se indica en 6A. Luego, gire el centro de la lengüeta 6B hasta que quede libre.

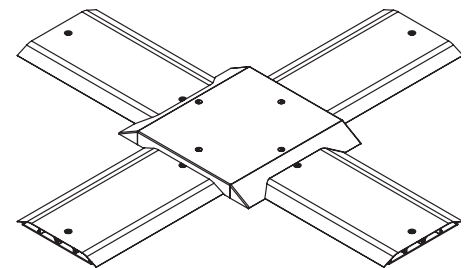


7

Attach raceway covers to all four sections of raceway base. Attach tee cover using (4) #8-32 flat head screws.

Fixez les caches du chemin de câbles aux quatre sections de la base du chemin de câbles. Fixez le cache du T à l'aide de quatre vis à tête plate n° 8-32.

Acople las cubiertas de la canaleta a las cuatro secciones de la base de la canaleta. Acople la cubierta en T con (4) tornillos de cabeza plana # 8-32.

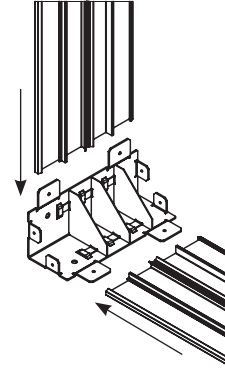


**INTERNAL ELBOW (OFR17) INSTALLATION:
INSTALLATION D'UN COUDE INTERNE (OFR17) :
INSTALACIÓN DEL CODO INTERNO (OFR17):**

1 Using #8 fasteners, install base of Internal Elbow directly on top of existing floor covering. The screw type should be appropriate for the type of floor, which the raceway is being installed on.

À l'aide d'éléments de fixation n° 8, montez la base du coude interne directement sur le revêtement de sol existant. Le type de vis doit être adapté au type de sol sur lequel le chemin de câbles est installé.

Utilice sujetadores #8 para instalar el codo interno directamente sobre la cubierta del piso existente. El tipo de tornillos debe ser el adecuado para el tipo de piso sobre el que se está instalando la canaleta.



2 Slide OFR raceway base onto both sides of the Internal Elbow and tighten #8-32 screws to secure

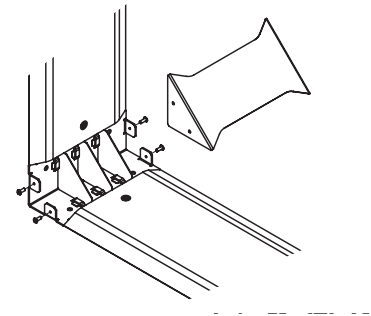
Faites glisser la base du chemin de câbles OFR sur les deux côtés du coude interne et fixez en serrant des vis n° 8-32

Deslice la base de la canaleta OFR sobre ambos laterales del codo interno y ajuste los tornillos #8-32 para fijar la estructura.

3 Using #8 fasteners, install base of Internal Elbow directly Attach Raceway covers

À l'aide d'éléments de fixation n° 8, montez la base du coude interne directement Fixez les caches du chemin de câbles

Utilice sujetadores #8 para instalar la base del codo interno directamente. Acople las cubiertas de la canaleta.



4 Attach Raceway covers.

Fixez les caches du chemin de câbles.

Acople las cubiertas de la canaleta.

5 Attach Internal Elbow cover using (4) #6-32 round head screws.

Fixez le cache du coude interne en utilisant quatre vis à tête ronde n° 6-32.

Acople la cubierta del codo interno con (4) tornillos de cabeza redonda #6-32.

OFR Series Overfloor Raceway Wire Fill Capacities for Power*

| WIRE SIZE THHN/THWN | O.D. | | WIRE CROSS-SECTIONAL AREA | # OF WIRES PER OUTER CHANNEL (40% FILL) | # OF WIRES PER OUTER CHANNEL w/OFR1 (40% FILL)** | # OF WIRES PER OUTER CHANNEL w/OFR9 (40% FILL) | # OF WIRES PER INNER CHANNEL (40% FILL) |
|------------------------|--------|-------|---------------------------------|---|--|--|---|
| | Inches | [mm] | | | | | |
| 14 AWG | 0.111 | [2.8] | 0.010 | 18 | 13 | 10 | 19 |
| 12 AWG | 0.130 | [3.3] | 0.013 | 13 | 10 | 7 | 14 |
| 10 AWG | 0.164 | [4.2] | 0.021 | 8 | 3 | 2 | 9 |
| 8 AWG | 0.216 | [5.5] | 0.037 | 4 | 4 | 3 | 5 |

OFR Series Overfloor Raceway Wire Fill Capacities for Communications

| | CABLE/WIRE SIZE | O.D. (Approx Dia.) | | WIRE CROSS-SECTIONAL AREA | # OF CABLES PER OUTER CHANNEL (40% FILL) | # OF CABLES PER OUTER CHANNEL w/OFR1 (40% FILL)** | # OF CABLES PER OUTER CHANNEL w/OFR9 (40% FILL) | # OF CABLES PER INNER CHANNEL (40% FILL) |
|----------------------------|------------------------|--------------------|---------|---------------------------------|--|---|---|--|
| | | Inches | [mm] | | | | | |
| UNSHIELDED TWISTED PAIR | 4-Pair, 24 AWG, Cat 3 | 0.190 | [4.8] | 0.028 | 6 | 4 | 3 | 6 |
| | 4-Pair, 24 AWG, Cat 5e | 0.210 | [5.3] | 0.035 | 5 | 3 | 2 | 5 |
| | 4-Pair, 24 AWG, Cat 6 | 0.250 | [6.4] | 0.049 | 3 | 2 | 2 | 3 |
| | 4-Pair, 24 AWG, Cat 6a | 0.354 | [9.0] | 0.098 | 1 | 1 | 1 | 2 |
| COAXIAL | RG6/U | 0.270 | [6.9] | 0.057 | 3 | 2 | 1 | 3 |
| FIBER | ZipCord | 0.118 x 0.236 | [3 x 6] | 0.025 | 7 | 5 | 3 | 7 |
| | Round 4-Strand Fiber | 0.187 | [4.7] | 0.027 | 6 | 4 | 3 | 6 |
| | Round 6-Strand Fiber | 0.256 | [6.5] | 0.051 | 3 | 2 | 1 | 3 |

* For additional information refer to Technical Section of Wiremold Product Guide.

** Includes OFR11, OFR12, OFR48-2, OFR48-4, OFR89-2400, OFR89-4000, OFR89-DS4000 and OFR89-VIS.

Capacité de remplissage en termes de fils du chemin de câbles sur sol de la série OFR pour les câbles d'alimentation*

| CALIBRE THHN/THWN | DIA. | | SECTION EXTERNE DE FILS | NB DE FILS PAR CANAL EXTÉRIEUR (REMPLISSAGE 40 %) | NB DE FILS PAR CANAL EXTÉRIEUR avec OFR1 (REMPLISSAGE 40 %)** | NB DE FILS PAR CANAL EXTÉRIEUR avec OFR9 (REPL. 40 %) | NB DE FILS PAR CANAL INTÉRIEUR (REMPLISSAGE 40 %) |
|----------------------|--------|-------|-------------------------------|---|--|--|---|
| | Pouces | [mm] | | | | | |
| 14 AWG | 0.111 | [2.8] | 0.010 | 18 | 13 | 10 | 19 |
| 12 AWG | 0.130 | [3.3] | 0.013 | 13 | 10 | 7 | 14 |
| 10 AWG | 0.164 | [4.2] | 0.021 | 8 | 3 | 2 | 9 |
| 8 AWG | 0.216 | [5.5] | 0.037 | 4 | 4 | 3 | 5 |

Capacités de remplissage en termes de fils du chemin de câbles sur sol de la série OFR pour les câbles de communication

| | TYPE | DIA. EXTERNE (approx.) | | SECTION DE FILS | NB DE CÂBLES PAR CANAL EXTÉRIEUR (REMPLISSAGE 40 %) | NB DE CÂBLES PAR CANAL EXTÉRIEUR avec OFR1 (REPL. 40 %)** | NB DE CÂBLES PAR CANAL EXTÉRIEUR avec OFR9 (REPL. 40 %) | NB DE CÂBLES PAR CANAL INTÉRIEUR (REMPLISSAGE 40 %) |
|----------------------------------|---------------------------|------------------------|---------|-----------------------|---|---|---|---|
| | | Pouces | [mm] | | | | | |
| PAIRE TORSADÉE NON BLINDÉE | 4 paires, 24 AWG, Cat. 3 | 0,190 | [4,8] | 0,028 | 6 | 4 | 3 | 6 |
| | 4 paires, 24 AWG, Cat. 5e | 0,210 | [5,3] | 0,035 | 5 | 3 | 2 | 5 |
| | 4 paires, 24 AWG, Cat. 6 | 0,250 | [6,4] | 0,049 | 3 | 2 | 2 | 3 |
| | 4 paires, 24 AWG, Cat. 6a | 0,354 | [9,0] | 0,098 | 1 | 1 | 1 | 2 |
| COAXIAL | RG6/U | 0,270 | [6,9] | 0,057 | 3 | 2 | 1 | 3 |
| FIBRE | ZipCord | 0,118 x 0,236 | [3 x 6] | 0,025 | 7 | 5 | 3 | 7 |
| | Fibre ronde à 4 brins | 0,187 | [4,7] | 0,027 | 6 | 4 | 3 | 6 |
| | Fibre ronde à 6 brins | 0,256 | [6,5] | 0,051 | 3 | 2 | 1 | 3 |

* Pour plus d'informations, veuillez vous référer à la partie technique du guide de produit Wiremold.

** Inclut OFR11, OFR12, OFR48-2, OFR48-4, OFR89-2400, OFR89-4000, OFR89-DS4000 et OFR89-VIS.

Capacidad de paso con cables de alimentación en las canaletas sobre el piso de la serie OFR*

| TAMAÑO DEL CABLE THHN/THWN | DIÁMETRO Pulg. [mm] | | ÁREA EXTERNO TRANSVERSAL DEL CABLE | N.º DE CABLES POR CANAL EXTERNO (40 % DE RELLENO) | N.º DE CABLES POR CANAL EXTERNO c/OFR1 (40 % DE RELLENO)** | N.º DE CABLES POR CANAL EXTERNO c/OFR9 (40 % DE RELLENO) | N.º DE CABLES POR CANAL INTERNO (40 % DE RELLENO) |
|----------------------------|---------------------|-------|------------------------------------|---|--|--|---|
| 14 AWG | 0.111 | [2.8] | 0.010 | 18 | 13 | 10 | 19 |
| 12 AWG | 0.130 | [3.3] | 0.013 | 13 | 10 | 7 | 14 |
| 10 AWG | 0.164 | [4.2] | 0.021 | 8 | 3 | 2 | 9 |
| 8 AWG | 0.216 | [5.5] | 0.037 | 4 | 4 | 3 | 5 |

Capacidad de paso de cables de comunicación en las canaletas sobre el piso de la serie OFR

| | TAMAÑO DEL CABLE/CONDUCTOR | DIÁMETRO EXTERNO (aproximado) Pulg. [mm] | | ÁREA TRANSVERSAL DEL CABLE | N.º DE CABLES POR CANAL EXTERNO (40 % DE RELLENO) | N.º DE CABLES POR CANAL EXTERNO c/OFR1 (40 % DE RELLENO)** | N.º DE CABLES POR CANAL EXTERNO c/OFR9 (40 % DE RELLENO) | N.º DE CABLES POR INTERNO CANAL (40 % DE RELLENO) |
|---------------------------|--------------------------------------|--|---------|----------------------------|---|--|--|---|
| SIN BLINDAJE PAR TRENZADO | 4 pares, calibre AWG 24, cat. 3 | 0,190 | [4,8] | 0,028 | 6 | 4 | 3 | 6 |
| | 4 pares, calibre AWG 24, cat. 5e | 0,210 | [5,3] | 0,035 | 5 | 3 | 2 | 5 |
| | 4 pares, calibre AWG 24, cat. 6 | 0,250 | [6,4] | 0,049 | 3 | 2 | 2 | 3 |
| | 4 pares, calibre AWG 24, cat. 6a | 0,354 | [9,0] | 0,098 | 1 | 1 | 1 | 2 |
| COAXIAL | RG6/U | 0,270 | [6,9] | 0,057 | 3 | 2 | 1 | 3 |
| FIBRA | ZipCord | 0,118 x 0,236 | [3 x 6] | 0,025 | 7 | 5 | 3 | 7 |
| | Fibra de 4 hilos de sección circular | 0,187 | [4,7] | 0,027 | 6 | 4 | 3 | 6 |
| | Fibra de 6 hilos de sección circular | 0,256 | [6,5] | 0,051 | 3 | 2 | 1 | 3 |

* Para obtener más información, consulte la sección técnica de la guía de productos Wiremold.

** Incluye los modelos OFR11, OFR12, OFR48-2, OFR48-4, OFR89-2400, OFR89-4000, OFR89-DS4000 y OFR89-VIS.

Installation Instructions:
1009724R3 0713

© Copyright 2013 Legrand All Rights Reserved.
© Copyright 2013 Tous droits réservés Legrand.
© Copyright 2013 Legrand Todos los derechos reservados.

60 Woodlawn Street
West Hartford, CT 06110
1.877.BY.LEGRAND (295.3472)
www.legrand.us

570 Applewood Crescent
Vaughan, ONT L4K 4B4
905.738.919 5
www.legrand.ca

 **legrand**[®]

Wiremold
60 Woodlawn Street
West Hartford, CT 06110
1.800.621.0049

