






**TOOLS AND MATERIALS / Outils et Matériaux / Herramientas y Materiales**

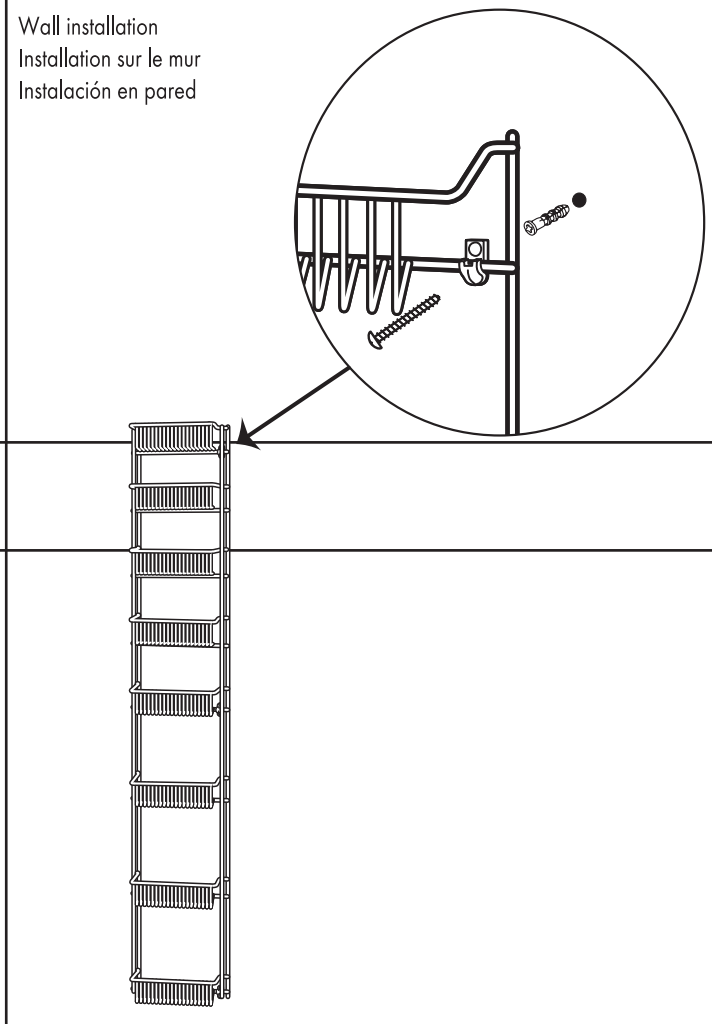
8042

Not Supplied / Non Fournis / No Incluidos	Supplied / Fournis / Incluidos
	(4) Clips
	(4) Attaches
	(4) Fijadores
	(4) Anchors
	(4) Chevilles d'ancrage
	(4) Tarugos
	(4) Screws
	(4) Vis
	(4) Tornillos

NOTE: Additional hardware needed for hollow door installation.  
 REMARQUE: Quincaillerie supplémentaire nécessaire pour installation sur porte alvéolaire  
 NOTA: Se necesitan herrajes adicionales para la instalación en puertas huecas.

USE AND CARE:  
 Storage for small items  
 MODE D'EMPLOI ET ENTRETIEN:  
 Rangement de petits articles  
 USO Y CUIDADO:  
 Almacenaje para artículos pequeños.

Before assembling (or using) this product read carefully this instructions manual.  
 Avant de monter (ou d'utiliser) ce produit lire soigneusement ce manuel d'instruction.  
 Antes de ensamblar (o usar) este producto lea cuidadosamente el instructivo.



**Rack**  
 Eight tier

**Installation instructions**

- Place rack against door or wall at desired height.
- Place a clip about 1" from each end of top wire as shown.
- Place remaining two clips over bottom wire about 1" from each end as shown.
- Level and mark mounting hole locations in all four clips.
- Set rack aside.
- Use a 1/4" drill bit to drill mounting hole locations. For drywall and concrete, insert anchors (provided) into holes. For hollow doors, use hollow door anchors (available at hardware store) and follow manufacturer's instructions for installing. For solid surfaces, such as cabinet doors, wood, or particle board, insert screws directly into solid surface.
- Place clips on top and bottom wires as shown.
- Insert screws into clips and tighten.

**Étagère**  
 À 8 niveaux

**Instructions d'installation**

- Placez l'étagère contre la porte ou le mur, à la hauteur désirée.
- Placez une fixation à environ 2,5 cm de chaque extrémité de la tige supérieure, tel qu'illustré.
- Placez les deux autres fixations au-dessus de la tige inférieure à environ 2,5 de chaque extrémité, tel qu'illustré.
- Nivelez et marquer l'emplacement des trous des quatre attaches sur le mur.
- Placez l'étagère de côté.
- Percez les trous à l'aide d'une mèche de 6 mm. Pour installation sur cloison sèche ou béton, insérer les chevilles d'ancrage (fournies) dans les trous. Si la porte est creuse, utiliser des chevilles d'ancrage pour porte alvéolaire (vendus dans les quincailleries) et installer en suivant les directives du fabricant. Dans les surfaces solides, comme les portes d'armoire, le bois et les panneaux de particules, insérer les vis directement dans la surface.
- Placez les fixations sur les tiges supérieure et inférieure, tel qu'illustré.
- Insérez les vis dans les fixations et serrez-les.

**Organizador**  
 De 8 niveles

**Instrucciones de instalación**

- Coloque la organizador de 2 niveles contra la puerta o la pared a la altura deseada.
- Coloque un fijador aproximadamente 2,5 cm de cada extremo del alambre superior, tal como se muestra.
- Coloque los dos fijadores restantes sobre el alambre inferior aproximadamente 2,5 cm de cada extremo, tal como se muestra.
- Nivele y marque la ubicación del agujero de montaje en los cuatro fijadores.
- Ponga la repisa a un lado.
- Use una broca de 6 mm para perforar las ubicaciones de los agujeros. Para muro seco o concreto, inserte los tarugos (incluidos) en los agujeros. Para puertas huecas, use tarugos de puertas huecas (disponibles en la ferretería) y siga las instrucciones del fabricante para su instalación. Para superficies sólidas, como puertas de gabinete, madera o aglomerado, inserte los tornillos directamente en la superficie sólida.
- Coloque los fijadores en el alambre superior y en el inferior, tal como se muestra.
- Inserte los tornillos en los fijadores y apriételes.