

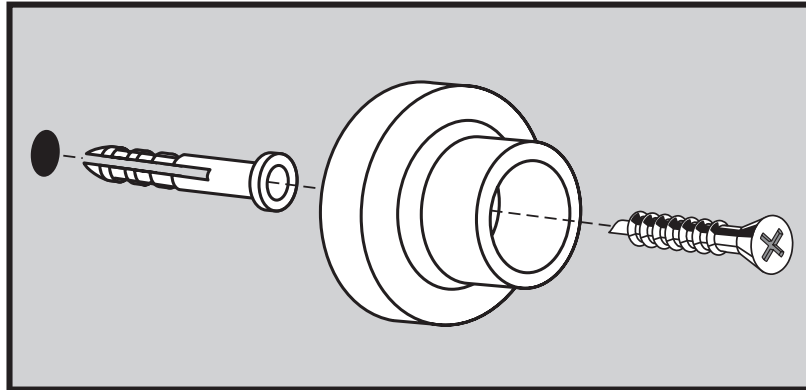


Wear Safety Goggles
Utilice Gafas Protectoras

EVERBILT™

Wall Doorstop

Tope para Puerta de Montaje en Pared



English

Helps prevent wall damage.

Instructions:

1. Position in desired location and mark screw hole.
2. Drill $\frac{7}{32}$ in hole.
3. Insert anchor into hole until flush with wall.
4. Insert screw through doorstop into open anchor.
5. Install and tighten screw.

MADE IN CHINA
HECHO EN CHINA

Distributed by
Home Depot U.S.A., Inc.
2455 Paces Ferry Rd., N.W.
Atlanta, GA 30339

Español

Ayuda a evitar que la pared se dañe.

Instrucciones:

1. Colóquelo en la ubicación deseada y marque el orificio para el tornillo.
2. Perfore orificio de $\frac{7}{32}$ in (5.5 mm).
3. Presione el anclaje y luego colóquelo en el orificio hasta que quede al ras de la pared.
4. Para abrir el anclaje en la pared, coloque un tornillo en su interior.
5. Instale y ajuste el tornillo.