



Item #1001 309 449

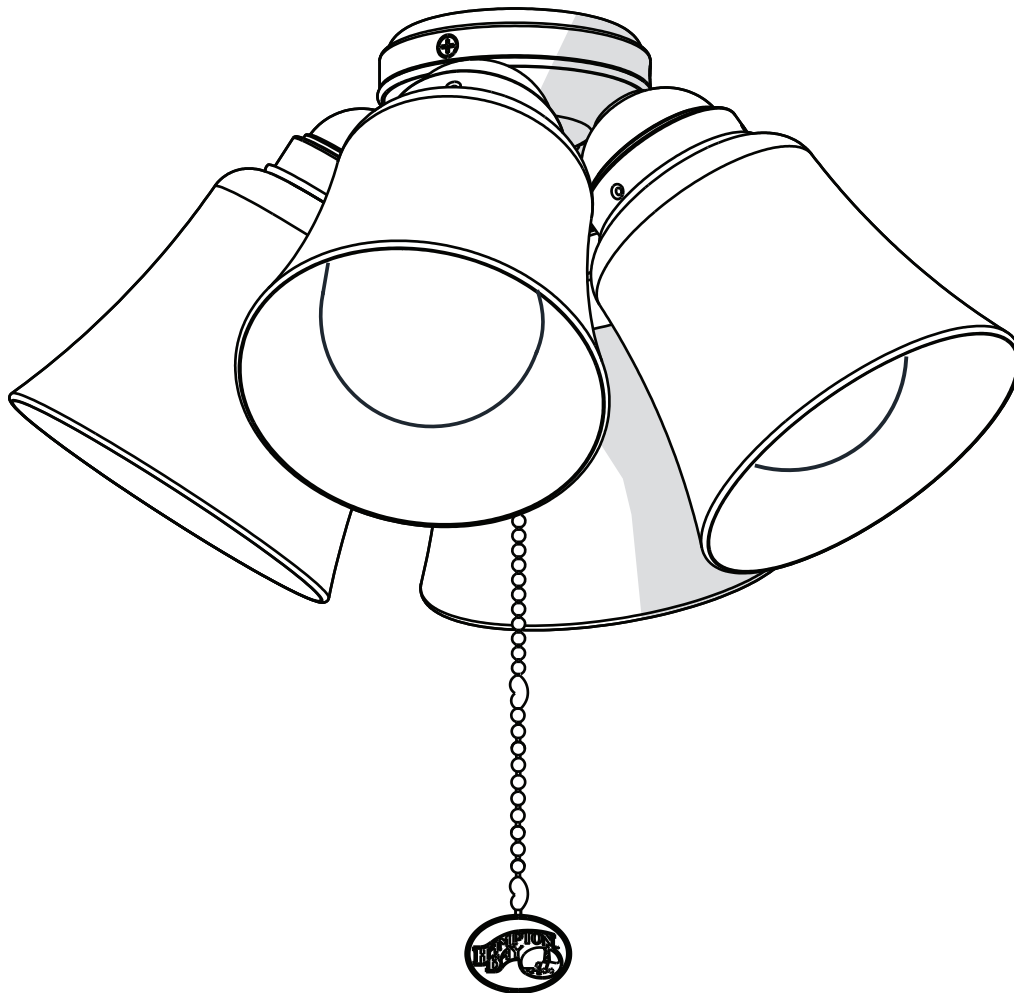
Model #64401

ETL Model #LK-WLS

# USE AND CARE GUIDE

---

## WILLIAMSON CEILING FAN LIGHT KIT



Questions, problems, missing parts? Before returning to the store,  
call Hampton Bay Customer Service  
8 a.m. - 7 p.m., EST, Monday-Friday, 9 a.m. - 6 p.m., EST, Saturday.

1-855-HD-HAMPTON

HAMPTONBAY.COM

*THANK YOU*

*We appreciate the trust and confidence you have placed in Hampton Bay through the purchase of this light kit. We strive to continually create quality products designed to enhance your home. Visit us online to see our full line of products available for your home improvement needs.*

*Thank you for choosing Hampton Bay!*

# Table of Contents

Table of Contents .....	2	Pre-Installation .....	3
Safety Information .....	2	Installation.....	4
Warranty .....	2		

# Safety Information

## READ AND SAVE THESE INSTRUCTIONS.



**CAUTION:** To reduce the risk of electrical shock, before starting installation, disconnect the power by turning off the circuit breaker or removing the fuse at the fuse box. Turning the power off using the fan switch is not sufficient.



**CAUTION:** To avoid accidental burning, allow the bulb and shatter resistant shades to cool completely before touching or replacing the shatter resistant shades or bulbs.



**CAUTION:** To reduce risk of electrical shock, do not install this light kit in damp or wet locations. This light kit is suitable for indoor use only.



**CAUTION:** To reduce the risk of electrical shock, this light should be used only with the fan models listed below:

Models: 1000 019 369, 1000 022 652

Manufactured by company:

Chein Luen Industries (Zhongshan) LTD



**WARNING:** Changes or modifications to this unit not expressly approved by the party responsible for compliance could void the user's authority to operate the equipment.



**WARNING:** This product must be installed in accordance with the applicable installation code by a person familiar with the construction and operation of the product and the hazards involved.

# Warranty

The supplier warrants the light kit to be free from defects in workmanship and material present at time of shipment from the factory for two years after the date of purchase by the original purchaser. The supplier also warrants that all other light kit parts, excluding any glass, to be free from defects in workmanship and material at the time of shipment from the factory for a period of two years after the date of purchase by the original purchaser. We agree to correct such defects without charge or at our option replace with a comparable or superior model if the product is returned. To obtain warranty service, you must present a copy of the receipt as proof of purchase. All costs of removing and reinstalling the product are your responsibility. Damage to any part such as by accident, misuse, improper installation or by affixing any accessories, is not covered by this warranty. Because of varying climatic conditions this warranty does not cover any changes in brass finish, including rusting, pitting, corroding, tarnishing, or peeling. Brass finishes of this type give their longest useful life when protected from varying weather conditions. Servicing performed by unauthorized persons shall render the warranty invalid. There is no other express warranty. Hampton Bay hereby disclaims any and all warranties, including but not limited to those of merchantability and fitness for a particular purpose to the extent permitted by law. The duration of any implied warranty which cannot be disclaimed is limited to the time period as specified in the express warranty. Some states do not allow a limitation on how long an implied warranty lasts, so the above limitation may not apply to you. The retailer shall not be liable for incidental, consequential, or special damages arising out of or in connection with product use or performance except as may otherwise be accorded by law. Some states do not allow the exclusion of incidental or consequential damages, so the above exclusion or limitation may not apply to you. This warranty gives specific legal rights, and you may also have other rights which vary from state to state. This warranty supersedes all prior warranties. Shipping costs for any return of product as part of a claim on the warranty must be paid by the customer.

Contact the Customer Service Team at 1-855-HD-HAMPTON or visit [www.hamptonbay.com](http://www.hamptonbay.com).



**Intertek**

# Pre-Installation

## TOOLS REQUIRED



⊕  
Phillips  
screwdriver



Electrical  
tape

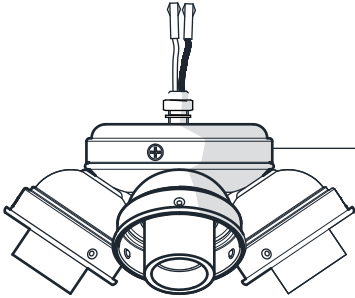


Wire  
cutter

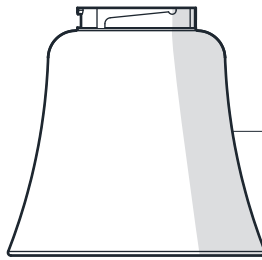


Step  
ladder

## PACKAGE CONTENTS



A



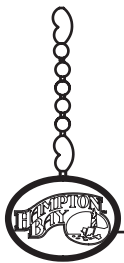
B



C

Part	Description	Quantity
A	Light kit fitter assembly	1
B	Shatter resistant shades	4
C	LED bulb, 9.5-watts maximum	4

## HARDWARE INCLUDED



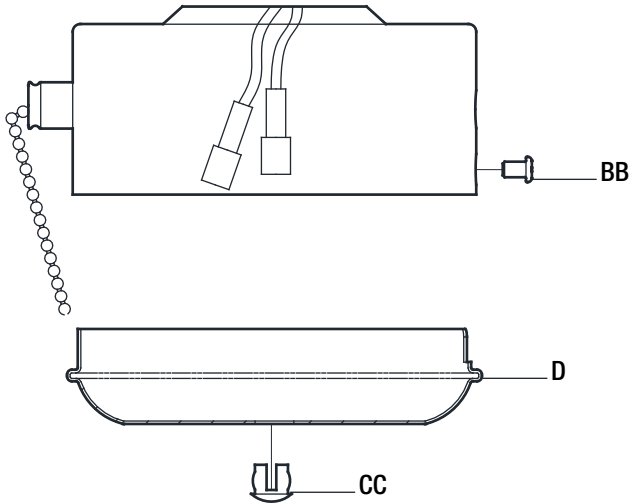
AA

Part	Description	Quantity
AA	Pull Chain	2

# Installation - Ceiling Fan Light Kit

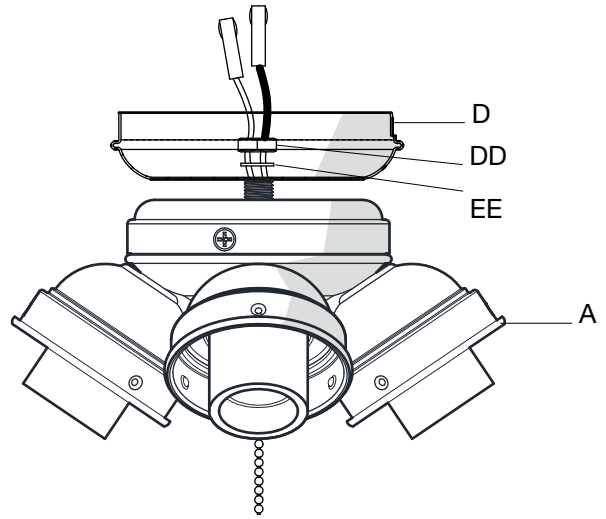
## 1 Preparing the fan

- Remove the ceiling fan switch cup cover (D) from the ceiling fan assembly by removing the three mounting screws (BB).
- Remove the center plug (CC) from the switch cup cover (D).



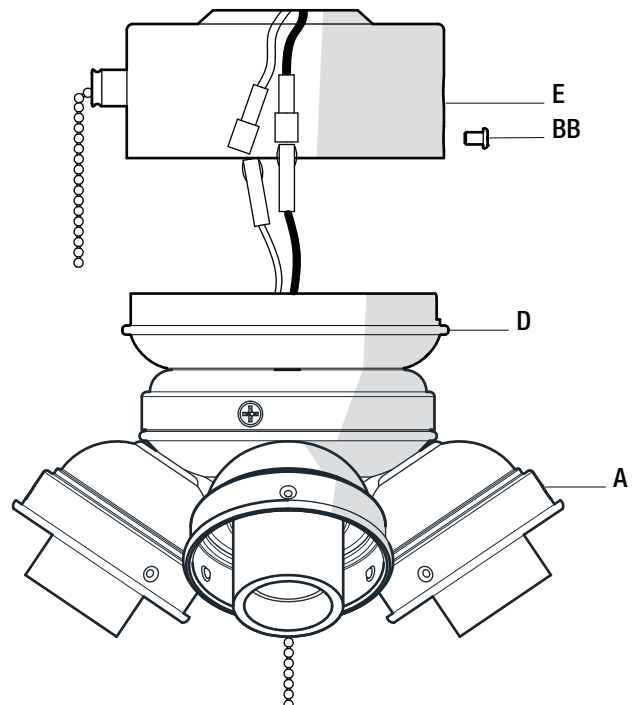
## 2 Preparing the light kit

- Remove the lockwasher (EE) and hex nut (DD) from the threaded nipple of the light kit fitter assembly (A) and save them for later use.
- Insert the black wire and white wire from the light kit through the center hole of the ceiling fan switch cup cover (D).
- Thread the ceiling fan switch cup cover (D) onto the threaded nipple on the top of the light kit (A).
- Insert the black wire and white wire through the lockwasher (EE) and hex nut (DD), tighten them securely.



## 3 Wiring the light kit to the fan

- Locate the blue and white wires inside the ceiling fan switch cup (E) for light connection.
- Connect the blue wire from the ceiling fan switch cup to the black wire from the light kit (A).
- Connect the white wire from the ceiling fan switch cup to the white wire from the light kit (A) by connecting the molded plugs together.
- Reattach the switch cup cover (D) to the ceiling fan switch cup (E) and secure with the screws (BB) that were removed in step 1.



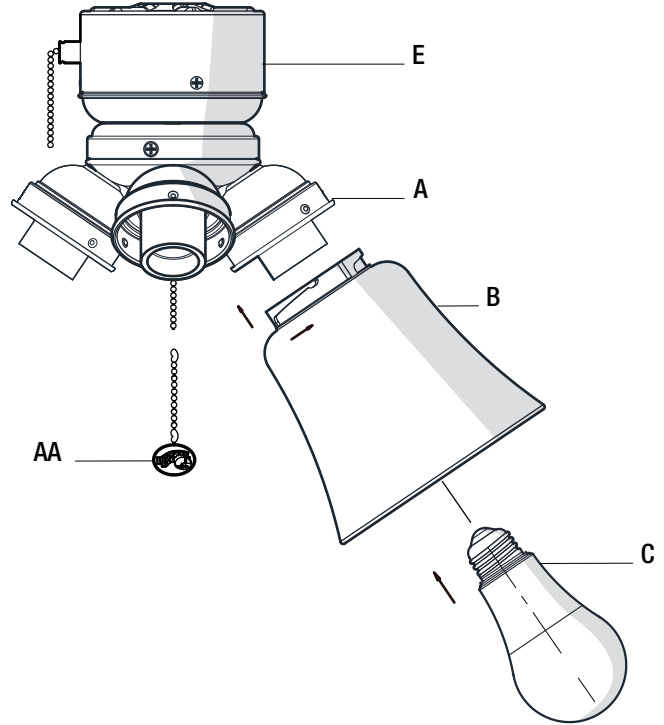
# Installation (continued)

## 4 Installing the light bulbs and shatter resistant shades for fans with pull chains



**WARNING:** Over lamping the fan will result in the fan lights shutting down until the proper wattage of bulbs are installed. Reset the lights by turning off, replace the bulbs with the correct wattage bulbs, and turn on.

- Place the shatter resistant shade (B) into the light kit assembly (A), aligning the three flat areas on the top flange of the shatter resistant shade (B) with the three raised dimples in the light kit assembly (A). Turn the shatter resistant shade (B) clockwise until it stops.
- With the power off, install the four LED bulbs (C) (Max.9.5W. included) into the light socket.
- Attach the pull chain extensions (AA) to the fan switch and light switch pull chains.

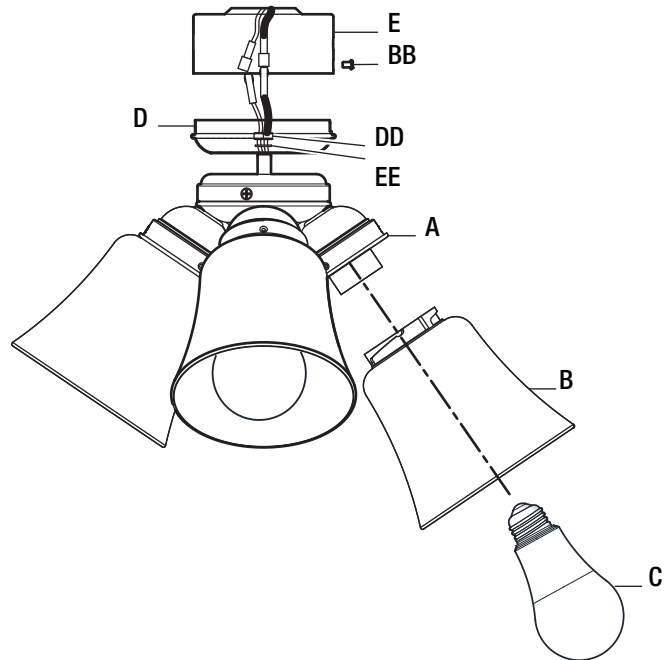


## 5 Installing the light kit for fans without pull chains



**WARNING:** Over lamping the fan will result in the fan lights shutting down until the proper wattage of bulbs are installed. Reset the lights by turning off, replace the bulbs with the correct wattage bulbs, and turn on.

- Place the shatter resistant shade (B) into the light kit assembly (A), aligning the three flat areas on the top flange of the shatter resistant shade (B) with the three raised dimples in the light kit assembly (A). Turn the shatter resistant shade (B) clockwise until it stops.
- With the power off, install the four LED bulbs (C) (Max.9.5W. included) into the light socket.





Questions, problems, missing parts? Before returning to the store,  
call Hampton Bay Customer Service

8 a.m. - 7 p.m., EST, Monday-Friday, 9 a.m. - 6 p.m., EST, Saturday

**1-855-HD-HAMPTON**

**HAMPTONBAY.COM**

Retain this manual for future use.

This equipment has been tested and found to comply with the limits for a Class B digital device, pursuant to Part 15 of the FCC Rules. These limits are designed to provide reasonable protection against harmful interference in a residential installation. This equipment generates, uses and can radiate radio frequency energy and, if not installed and used in accordance with the instructions, may cause harmful interference to radio communications. However, there is no guarantee that interference will not occur in a particular installation. If this equipment does cause harmful interference to radio or television reception, which can be determined by turning the equipment off and on, the user is encouraged to try to correct the interference by one or more of the following measures:

- Reorient or relocate the receiving antenna.
- Increase the separation between the equipment and receiver.
- Connect the equipment into an outlet on a circuit different from that to which the receiver is connected.
- Consult the dealer or an experienced radio/TV technician for help.

**CAUTION:**

Any changes or modifications not expressly approved by the grantee of this device could void the user's authority to operate the equipment.

This device complies with Part 15 of the FCC Rules. Operation is subject to the following two conditions: (1) This device may not cause harmful interference, and (2) this device must accept any interference received, including interference that may cause undesired operation.



Artículo núm. 1001 309 449

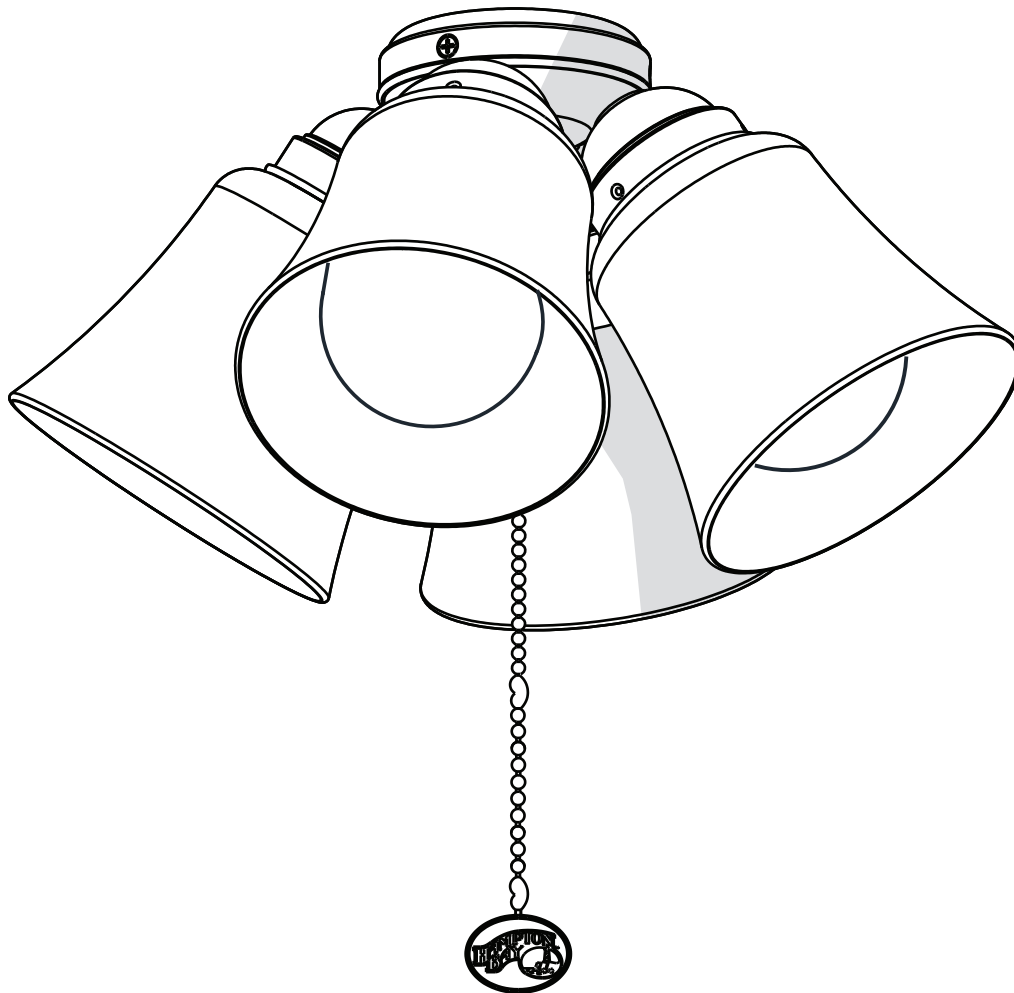
Modelo núm. 64401

Modelo ETL núm.: LK-WLS

# GUÍA DE USO Y MANTENIMIENTO

---

## WILLIAMSON - KIT DE LUCES DEL VENTILADOR DE TECHO



¿Preguntas, problemas o piezas faltantes? Antes de regresar a la tienda,  
llama al servicio al cliente de Hampton Bay  
De lunes a viernes, entre 8:00 a.m. y 7:00 p.m. (hora estándar del Este),  
y los sábados de 9:00 a.m. a 6:00 p.m. (hora estándar del Este).

1-855-HD-HAMPTON

HAMPTONBAY.COM

**GRACIAS**

*Apreciamos la confianza que has depositado en Hampton Bay al comprar este kit de luces. Nos esforzamos para continuamente crear productos de calidad diseñados para mejorar tu hogar. Visítanos por Internet para ver nuestra línea completa de productos disponibles para las necesidades de mejoras de tu hogar.*

*¡Gracias por elegir Hampton Bay!*

# Tabla de contenido

Tabla de contenido .....	2	Preinstalación .....	3
Información de seguridad.....	2	Instalación.....	4
Garantía.....	2		

# Información de seguridad

## LEE Y GUARDA ESTAS INSTRUCCIONES.



**PRECAUCIÓN:** Para reducir el riesgo de descarga eléctrica, antes de empezar la instalación, apaga el cortacircuitos o retira el fusible en la caja de fusibles para cortar el suministro de electricidad. Cortar el suministro de electricidad con el interruptor del ventilador no es suficiente.



**PRECAUCIÓN:** Para evitar quemaduras accidentales, espera que la bombilla y las pantallas resistentes a roturas se enfrien completamente antes de tocarlas o reemplazar las pantallas resistentes a impactos o las bombillas.



**PRECAUCIÓN:** Para minimizar el riesgo de descarga eléctrica, no instales este sistema de iluminación en lugares húmedos. Este kit de luces es sólo para uso en interiores.



**PRECAUCIÓN:** Para minimizar el riesgo de descarga eléctrica, este kit de luces debe usarse sólo con los siguientes modelos de ventilador:

Modelos: 1000 019 369, 1000 022 652

Fabricado por la compañía:

Chein Luen Industries (Zhongshan) LTD



**ADVERTENCIA:** Los cambios o modificaciones a esta unidad sin previa aprobación expresa de la parte responsable de su cumplimiento podrían anular el derecho del usuario a operar el equipo.



**ADVERTENCIA:** Este producto debería estar instalado en acuerdo con los códigos aplicables de instalación por una persona que sea familiar con la construcción y operación de el producto y los peligros involucrados.

# Garantía

El proveedor garantiza por dos años, a partir de la fecha en que el comprador original lo adquiera, que el kit de luces no presenta defectos de fabricación ni de materiales al momento en que es enviado desde la fábrica. El proveedor también garantiza por un período de dos años, a partir de la fecha de compra por el comprador original, que todas las demás piezas del kit de luces, sin incluir ninguna de vidrio, no presentarán ningún defecto de fabricación o de material en el momento de su salida de la fábrica. Acordamos reparar todos los defectos del tipo antes mencionado sin cargo alguno o, a nuestra discreción, reemplazar el producto por un modelo de igual calidad o superior si el producto es devuelto. Para obtener servicio de garantía, debe presentar una copia del recibo como comprobante de compra. Todos los costos de retiro y reinstalación del producto son su responsabilidad. Los daños a cualquiera de las piezas como resultado de accidentes, uso inadecuado, instalación inadecuada, o debidos a la instalación de cualquier accesorio, no están cubiertos bajo esta garantía. Debido a que las condiciones climáticas pueden variar, esta garantía no cubre ningún cambio en el acabado en latón, incluyendo óxido, perforación, corrosión, manchas o descascaramiento. Los acabados en latón de este tipo tienen una vida útil más prolongada cuando se les protege de las condiciones climáticas cambiantes. Cualquier servicio realizado por personal no autorizado invalidará la garantía. No existe ninguna otra garantía expresa. Mediante la presente, Hampton Bay se exime de cualquier garantía, incluyendo, entre otras, aquellas de comercialización e idoneidad para un fin particular, de acuerdo con lo contemplado por la ley. La duración de cualquier garantía implícita que no se pueda eximir está limitada al período de tiempo especificado en la garantía explícita. Algunos estados no permiten una limitación en la duración de la garantía; por consiguiente, la limitación anterior puede no aplicarse a su caso. El minorista no será responsable por daños directos, indirectos o especiales que resulten o deriven del uso o rendimiento del producto, excepto en casos en que lo estipule la ley. Algunos estados no permiten la exclusión o limitación de daños directos o indirectos, por lo que la limitación o exclusión anterior podría no aplicarse a su caso. Esta garantía le otorga derechos legales específicos y es posible que también tenga otros derechos que varían de un estado a otro. Esta garantía sustituye todas las garantías anteriores. Los costos de envío de cualquier devolución de productos hecha como parte de una reclamación de garantía están a cargo del cliente.

Comuníquese con el equipo de servicio al cliente al 1-855-HD-HAMPTON o visite [www.hamptonbay.com](http://www.hamptonbay.com).



Intertek



# Preinstalación

## HERRAMIENTAS NECESARIAS



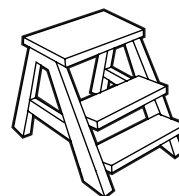
Destornillador  
Phillips



Cinta de  
electricista

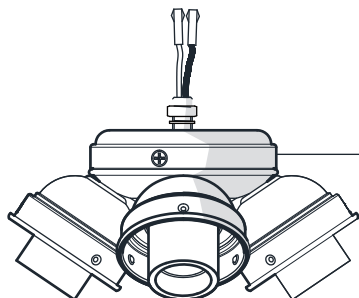


Cortacables

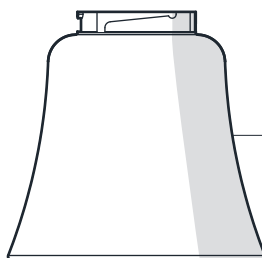


Escalera  
de tijera

## CONTENIDO DEL PAQUETE



A



B



C

Pieza	Descripción	Cantidad
A	Ensamblaje del soporte del kit de luces	1
B	Pantalla resistente a roturas	4
C	Bombillas LED de 9.5 W	4

## HERRAJES INCLUIDOS



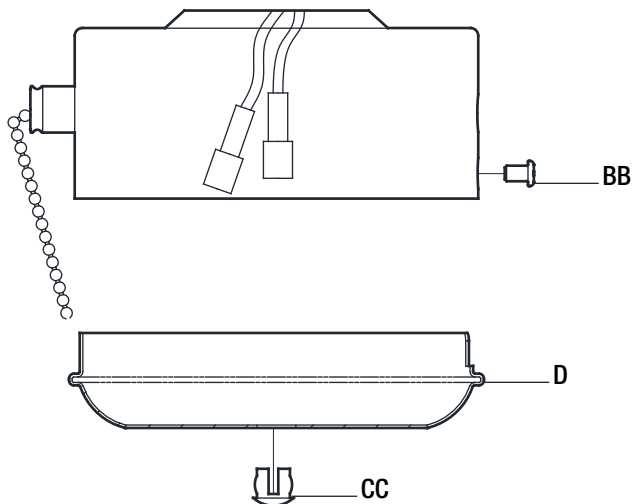
AA

Pieza	Descripción	Cantidad
AA	Cadena del interruptor	2

# Instalación - Kit de luces para ventilador de techo

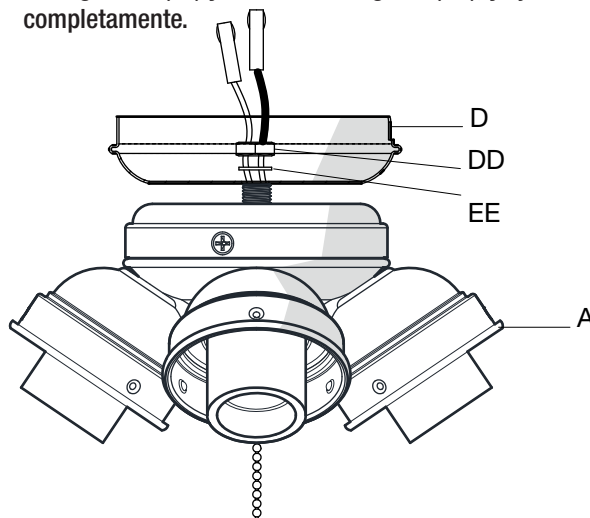
## 1 Cómo preparar el ventilador

- ❑ Retira la cubierta de la caja del interruptor del ventilador de techo (D) en el ensamblado del mismo quitando los tres tornillos de montaje (BB).
- ❑ Retira el tapón del centro (CC) de la cubierta de la caja del interruptor (D).



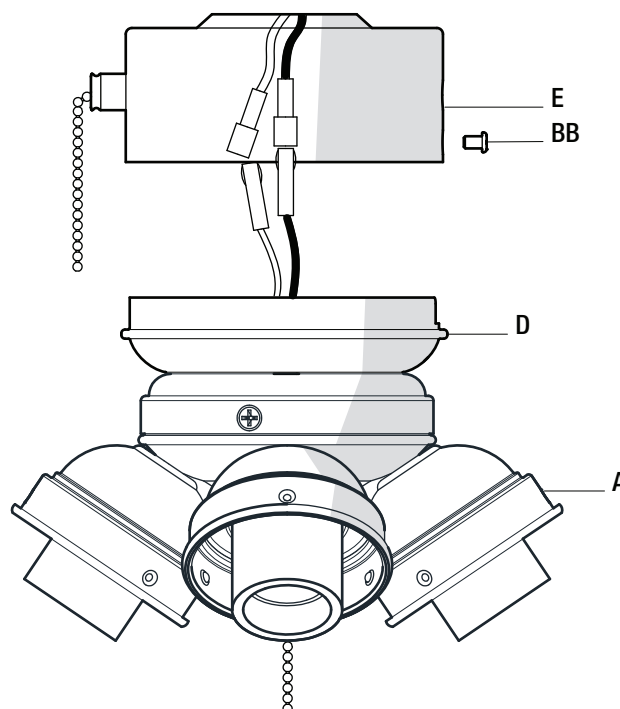
## 2 Cómo preparar el kit de luces

- ❑ Retira la arandela de seguridad (EE) y la tuerca hexagonal (DD) de la boquilla enroscada del ensamblaje de acoples del kit de luces (A) y guárdalos para usarlos más adelante.
- ❑ Pasa los cables negro y blanco del kit de luces a través del orificio central de la cubierta de la caja del interruptor del ventilador de techo (D).
- ❑ Enroscas la cubierta de la caja del interruptor (D) del ventilador de techo en la boquilla enroscada de la parte superior del kit de luces (A).
- ❑ Pasa los cables negro y blanco a través de la arandela de seguridad (EE) y la tuerca hexagonal (DD), y ajústalas completamente.



## 3 Cómo instalar el cableado del kit de luces al ventilador

- ❑ Localiza los cables azul y blanco dentro de la caja del interruptor del ventilador de techo (E) para conectar las luces.
- ❑ Conecta el cable azul de la caja del interruptor del ventilador de techo al cable negro del kit de luces (A).
- ❑ Conecta el cable blanco de la caja del interruptor del ventilador de techo al cable blanco del kit de luces (A) conectando los enchufes moldeados juntos.
- ❑ Alinea nuevamente la cubierta de la caja del interruptor (D) con la caja del interruptor del ventilador de techo (E) y fija con los tornillos (BB) retirados en el paso 1.

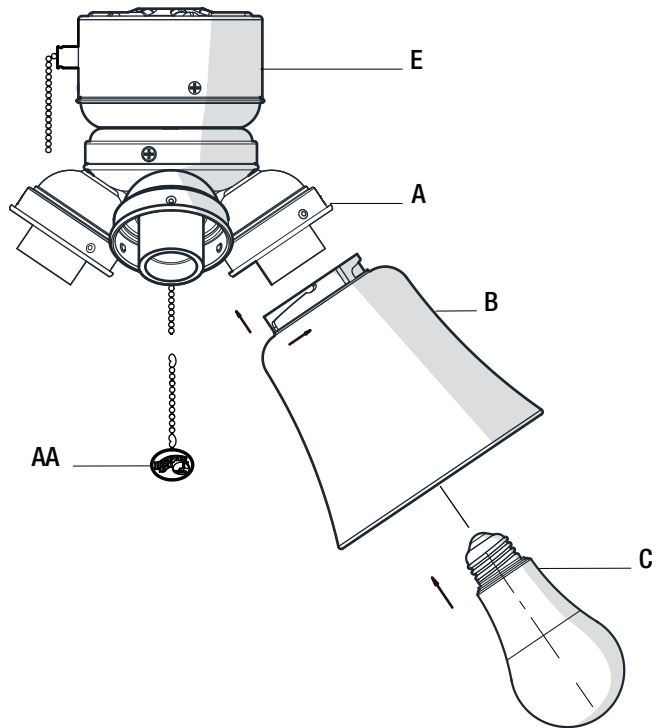


## 4 Cómo instalar las bombillas y pantallas resistentes a roturas en ventiladores con interruptores de cadena



**ADVERTENCIA:** Colocar bombillas de vataje incorrecto hará que las luces del ventilador se apaguen hasta que se instalen las bombillas adecuadas. Apaga la lámpara y reemplaza las bombillas con otras de vataje correcto y enciende la electricidad.

- Coloca la pantalla de vidrio resistente a roturas (B) en el ensamblaje del kit de luces (A), alineando las tres áreas planas en el reborde superior de la pantalla resistente a roturas (B) con las tres muescas salientes del ensamblaje del kit de luces (A). Gira la pantalla resistente a roturas (B) en el sentido de las manecillas del reloj hasta que se detenga.
- Con la electricidad desconectada, instala las cuatro bombillas LED (C) (de 9.5 W como máximo; incluidas) en los portabombillas.
- Sujeta las extensiones de las cadenas para halar (AA) a las cadenas de los interruptores del ventilador y del control de luces.

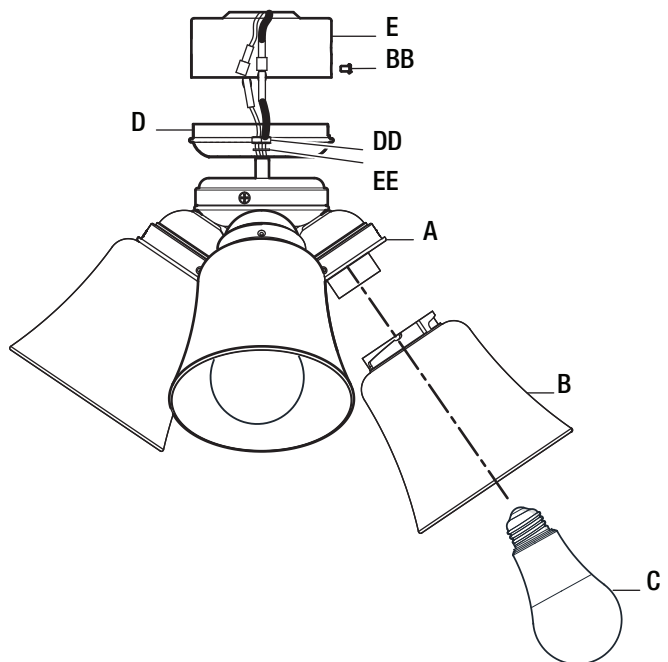


## 5 Cómo instalar el kit de luces en ventiladores sin interruptores de cadena



**ADVERTENCIA:** Colocar bombillas de vataje incorrecto hará que las luces del ventilador se apaguen hasta que se instalen las bombillas adecuadas. Apaga la lámpara y reemplaza las bombillas con otras de vataje correcto y enciende la electricidad.

- Coloca la pantalla de vidrio resistente a roturas (B) en el ensamblaje del kit de luces (A), alineando las tres áreas planas en el reborde superior de la pantalla resistente a roturas (B) con las tres muescas salientes del ensamblaje del kit de luces (A). Gira la pantalla resistente a roturas (B) en el sentido de las manecillas del reloj hasta que se detenga.
- Con la electricidad desconectada, instala las cuatro bombillas LED (C) (de 9.5 W como máximo; incluidas) en los portabombillas.





¿Preguntas, problemas o piezas faltantes? Antes de regresar a la tienda,  
llama al servicio al cliente de Hampton Bay  
De lunes a viernes, entre 8:00 a.m. y 7:00 p.m. (hora estándar del Este),  
y los sábados de 9:00 a.m. a 6:00 p.m. (hora estándar del Este).

**1-855-HD-HAMPTON**

**HAMPTONBAY.COM**

Conserva este manual para uso futuro.

Este equipo ha sido comprobado y se determinó que cumple con los límites establecidos para un dispositivo digital Clase B, de acuerdo con la Parte 15 de las Normas de la FCC. Estos límites fueron establecidos para ofrecer protección razonable contra la interferencia dañina durante uso residencial. Este equipo genera, usa y puede irradiar energía de radiofrecuencia; si no se instala y usa de acuerdo con las instrucciones, puede causar interferencia dañina a comunicaciones radiales. Sin embargo, no hay garantía de que no ocurrirá interferencia en una instalación particular. Si este equipo causa interferencia que perjudica la recepción de radio o televisión, lo cual puede determinarse encendiendo y apagando el equipo, se recomienda al usuario que trate de corregir la interferencia con una o más de las siguientes medidas:

- Reorientar o reubicar la antena receptora.
- Incrementar la distancia entre los equipos y el receptor.
- Conectar el equipo a un tomacorriente en un circuito distinto al que el receptor está conectado.
- Consultar al distribuidor o algún técnico de radio/TV con experiencia.

**PRECAUCIÓN:**

Los cambios o modificaciones sin aprobación expresa del responsable de este dispositivo podrían anular el derecho del usuario a operar el equipo.

Este dispositivo cumple con la Parte 15 de las Normas de FCC. Su operación está sujeta a las dos condiciones siguientes: (1) Este dispositivo no debe causar interferencia dañina, y (2) tiene que aceptar cualquier interferencia recibida, incluyendo aquella que pudiera afectar su funcionamiento.