

IMPORTANT: Prior to construction, check with your local or regional municipalities for building code requirements in your area.

IMPORTANT: Avant la construction, consultez votre municipalité locale ou régionale pour connaître les exigences du code du bâtiment dans votre région.

IMPORTANTE: Antes de la construcción, consulte con su municipalidad local o regional para informarse sobre los requisitos de los código de construcción en su área.



RDPS26 Round Baluster STAIR RAIL Installation Instructions OPTION #1

Note: Contents of this package will cover an average of 4 linear feet (122 cm)

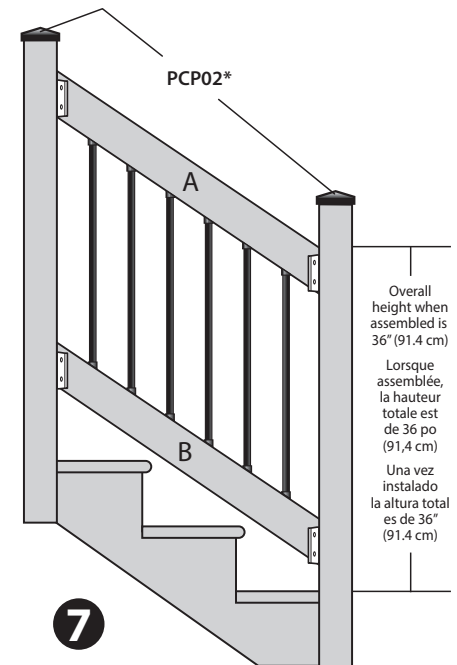
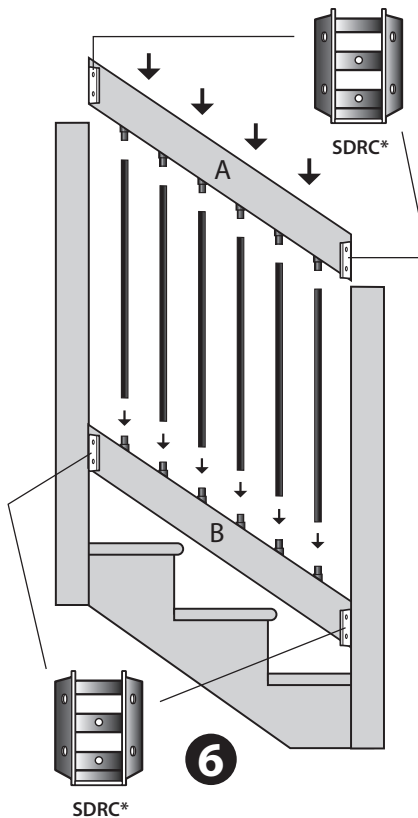
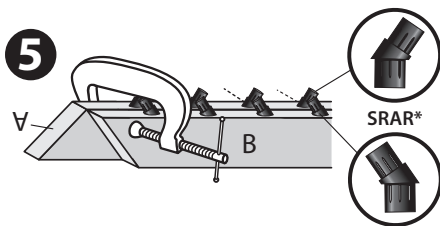
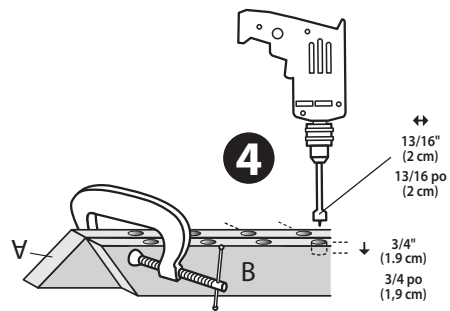
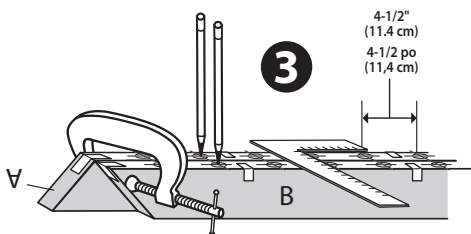
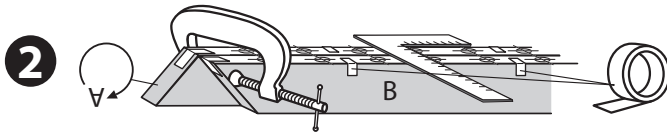
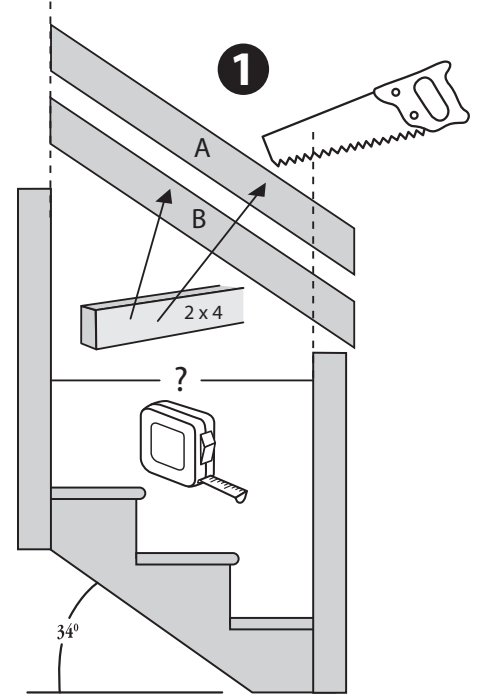
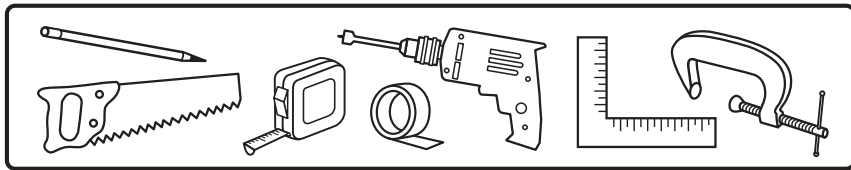
Instructions d'installation de la BALUSTRADE D'ÉCALIER avec balustres ronds

RDPS26 - OPTION N° 1

Remarque: Le contenu de cet emballage couvrira en moyenne 4 pieds linéaires (122 cm)

Instrucciones de instalación del PASAMANOS DE ESCALERAS con balaustres redondos RDPS26 - OPCIÓN #1

Nota: El contenido de este paquete cubrirá un promedio de 4 pies lineales (122 cm)



NOTE: * sold separately REMARQUE: * vendu séparément NOTA: * se vende por separado



NUVO IRON^{MC} 1-866-955-0355
www.nuvoiron.com

