

SHOWER STRAINER

SOLID BRASS/P.V.D.* FINISH

CASPER TYPE 4-1/4" O.D.

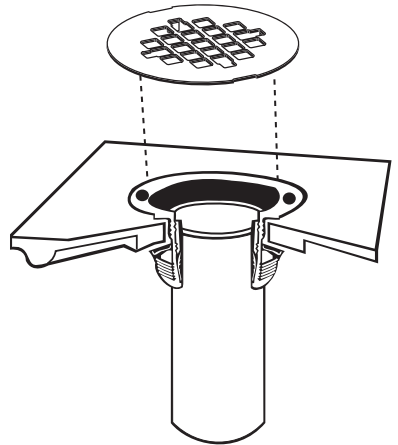
FILTRO DE DRENAJE PARA DUCHA

LATÓN SÓLIDO/TERMINACIÓN D.F.V.*

TIPO CASPER 4-1/4" DIÁMETRO EXTERNO

*P.V.D. (Physical Vapor Disposition) Will not corrode, tarnish or discolor, ever. Even household cleaners or scrubbing cannot harm the finish!

*D.F.V. (Disposición Física al Vapor) ¡Nunca se corroe, deslustra o decolora. Ni siquiera los limpiadores caseros o restregadores pueden dañar el terminado!



INSTRUCTIONS:

1. Remove old shower strainer.
2. Install new strainer.

INSTRUCCIONES:

1. Sacar el filtro de drenaje de la ducha.
2. Instalar el filtro nuevo.

Tools needed are not included

Herramientas necesarias no se incluyen

Tools Needed: Screwdriver

Herramientas Necesarias: Destornillador