

Installation Support • Soporte de instalación • Support d'installation

Personal Assistance, Product Specs, &  
"How-to" Questions:

Asistencia personal, especificaciones del  
producto y preguntas sobre "cómo hacerlo":

Aide personnelle, spécifications du produit  
et questions « pratico-pratiques » :

**1-800-PFAUCET (732-8238)**

**pfisterfaucets.com/support**

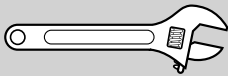
**! WARNING / ADVERTENCIA / AVERTISSEMENT**

To reduce the risk of injury or property damage, read all instructions before installing product. Wear safety goggles. Product must be installed in accordance with all state & local plumbing & building codes. Call a professional if you are uncertain about installing this product.

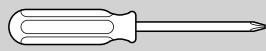
Para disminuir el riesgo de lesiones o daños a la propiedad, lea todas las instrucciones antes de instalar el producto. Utilice gafas de seguridad. El producto deberá instalarse de acuerdo con la normativa de plomería y construcción estatal y local. Llame a un profesional si no está seguro sobre cómo instalar este producto.

Pour réduire le risque de blessures ou de dommages, lire toutes les instructions avant d'installer le produit. Portez des lunettes de sécurité. Il faut installer le produit en respectant tous les codes de construction et de plomberie locaux et d'état. Appelez un professionnel si vous n'êtes pas certain de la façon d'installer ce produit.

Required Tools  
Herramientas necesarias  
Outils nécessaires



Adjustable Wrenches  
Llaves ajustables  
Clés à molette

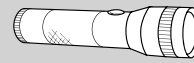


Phillips Screwdriver  
Destornillador de estrella  
Tournevis Phillips



Safety Goggles  
Anteojos de seguridad  
Lunettes de sûreté

Additional Helpful Tools  
Otras herramientas útiles  
Outils supplémentaires utiles

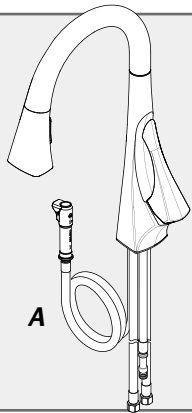


Flashlight  
Linterna  
Lampe De Poche

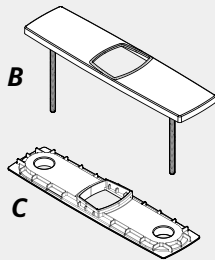


Cloth  
Paño de limpieza  
Chiffon

Parts in the Box • Piezas en la caja • Pieces dans la boîte



A



B

C



D



E (x2)



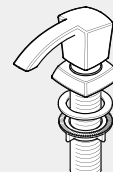
F



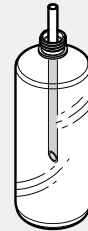
G



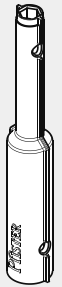
H



J



K



Quick Install™  
Tool

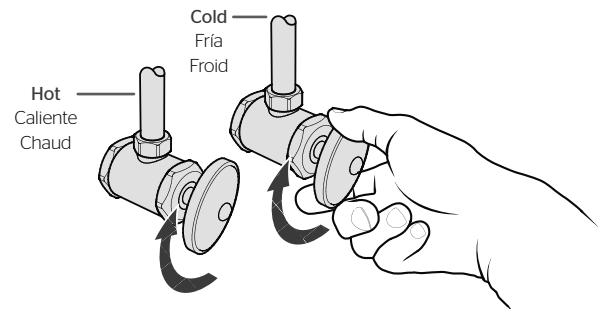
**1 Turn Off Water Supply • Cierre el suministro de agua • Couper l'alimentation en eau**



Locate water supply inlets and shut off the water supply valves. These are usually found under the sink or near the water meter. If you are replacing an existing faucet, remove the old faucet from the sink and clean the sink surface thoroughly.

Ubique las entradas del suministro de agua y cierre las válvulas de suministro de agua. Generalmente se encuentran debajo del fregadero o cerca del medidor de agua. Si se trata de un reemplazo de grifo, quite el grifo viejo y limpie completamente la superficie del fregadero.

Recherchez les entrées d'approvisionnement et fermer les robinets. Ces robinets se trouvent généralement sous l'évier ou près du compteur d'eau. En cas de remplacement d'un robinet existant, retirez le de l'évier et nettoyer soigneusement la surface de ce dernier.

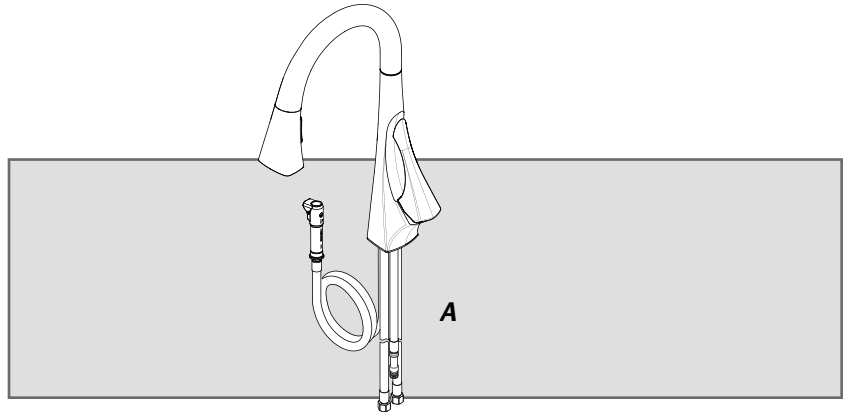


## 2 Prepare Faucet for Installation

### Prepare el grifo para la instalación

### Préparez le robinet pour l'installation

No Tools Required for This Step  
 No se necesitan herramientas para este paso  
 Pas d'outil nécessaire pour cette étape

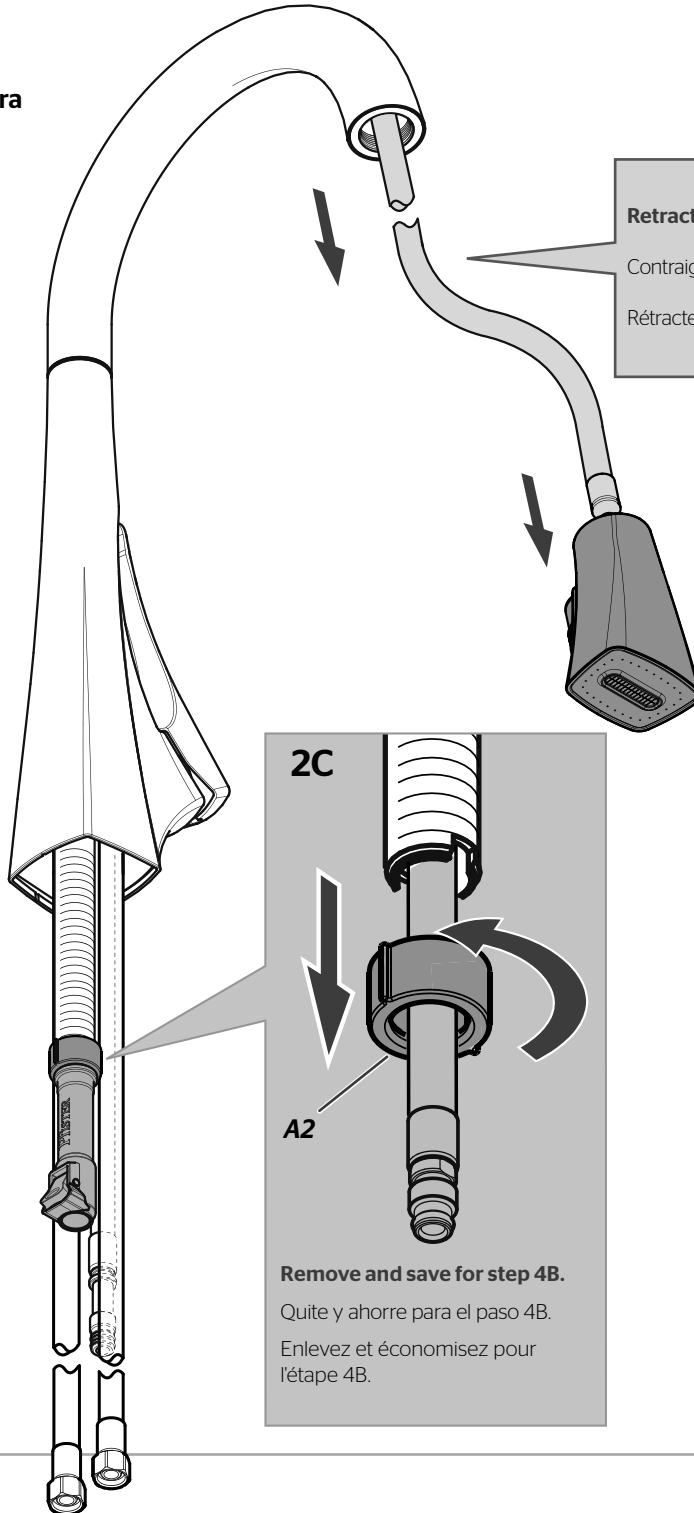
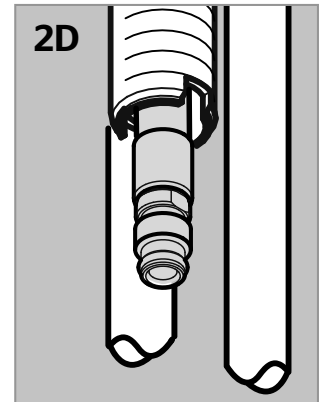
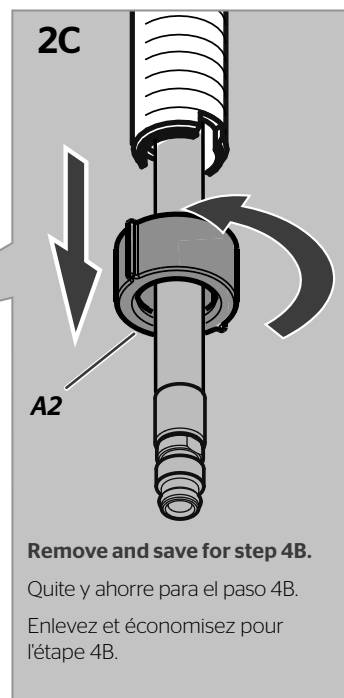
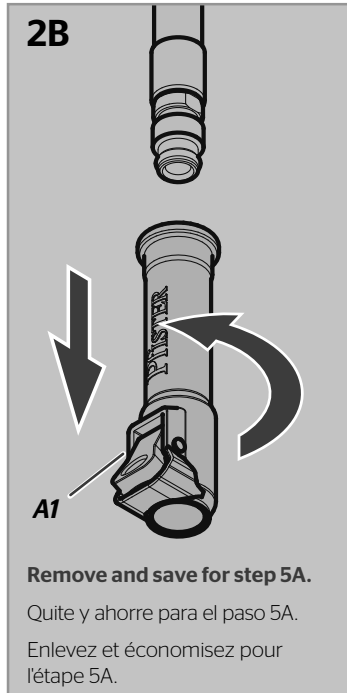


### 2A

Disassembly and hose position  
 Desmontaje y posición de la manguera  
 Démontage et position de tuyau

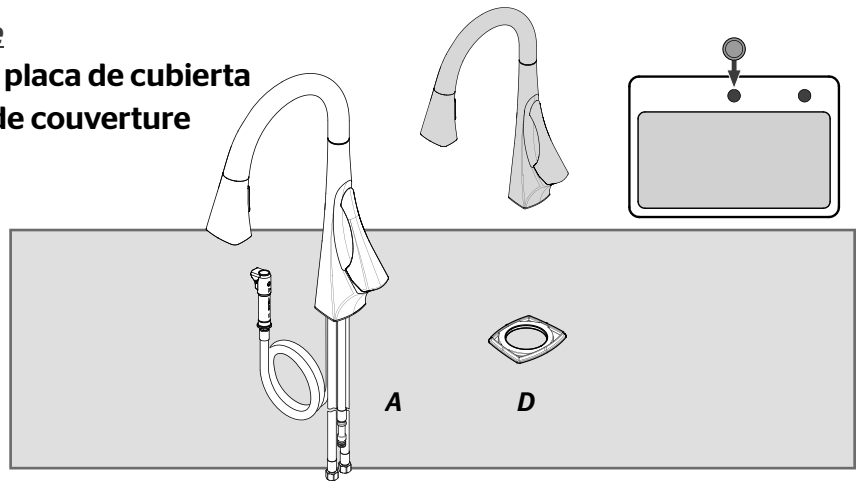
Retract hose to position shown

Contraiga las mangueras a la posición demostrada  
 Rétractez les tuyaux dans la position montrée

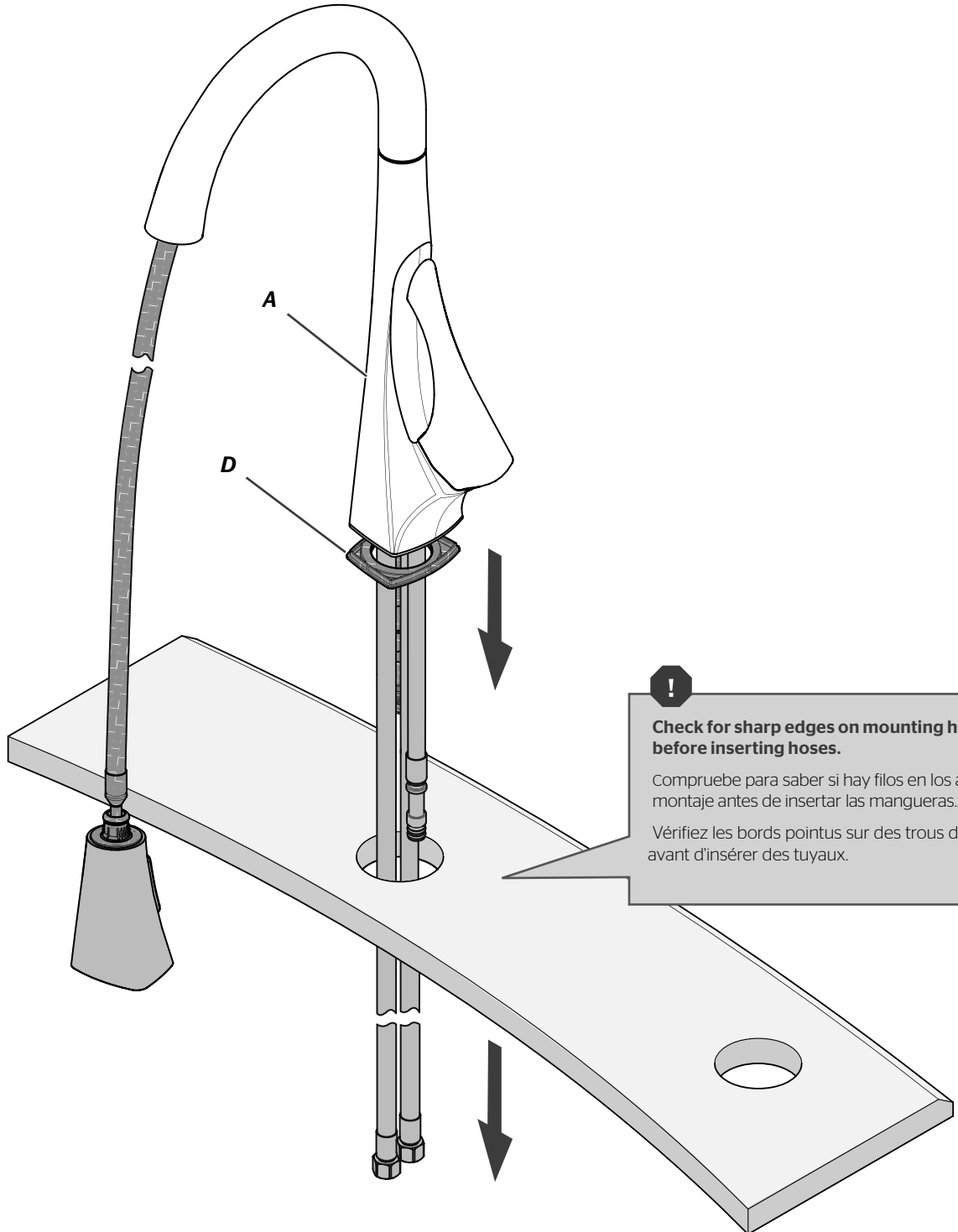


**3** **OPTION 1: Install Spout *without Deckplate***  
**OPCIÓN 1: Instalación de el surtidor sin la placa de cubierta**  
**OPTION 1: Installez le bec sans la plaque de couverture**

*No Tools Required for This Step*  
*No se necesitan herramientas para este paso*  
*Pas d'outil nécessaire pour cette étape*

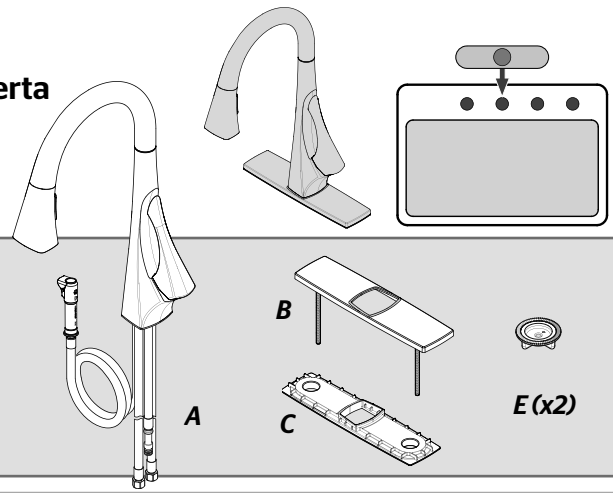


**3A**

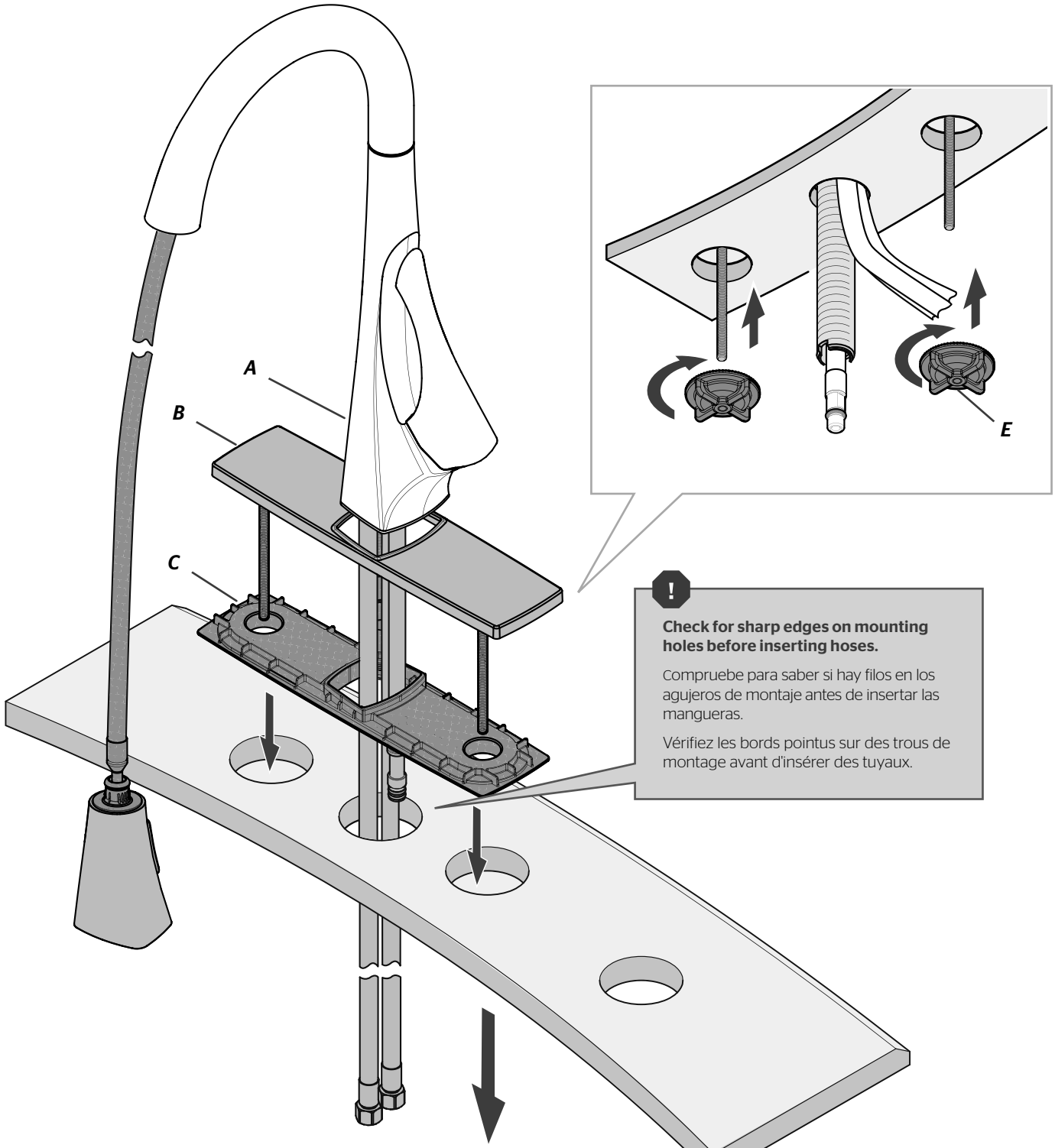


**3** **OPTION 2: Install Spout *with Deckplate***  
**OPCIÓN 2: Instalación de el surtidor con la placa de cubierta**  
**OPTION 2: Installez le bec avec la plaque de couverture**

*No Tools Required for This Step*  
*No se necesitan herramientas para este paso*  
*Pas d'outil nécessaire pour cette étape*



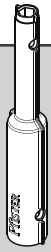
**3A**



**!** **Check for sharp edges on mounting holes before inserting hoses.**  
Compruebe para saber si hay filos en los agujeros de montaje antes de insertar las mangueras.  
Vérifiez les bords pointus sur des trous de montage avant d'insérer des tuyaux.



# 4 Secure Faucet Asegure el grifo Fixez le robinet



Quick Install™ Tool



F



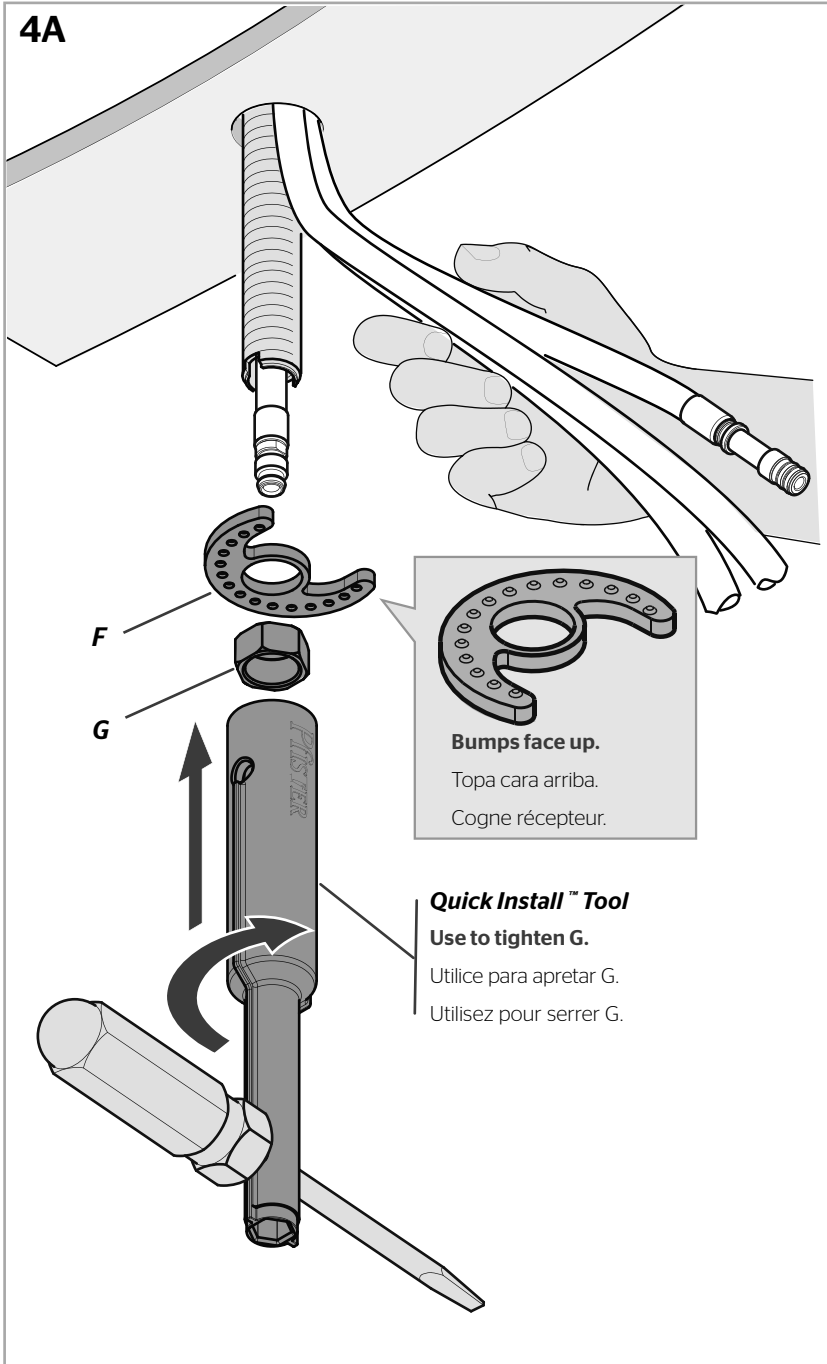
G



A2

From Step 2.  
Desde el paso 2.  
De l'étape 2.

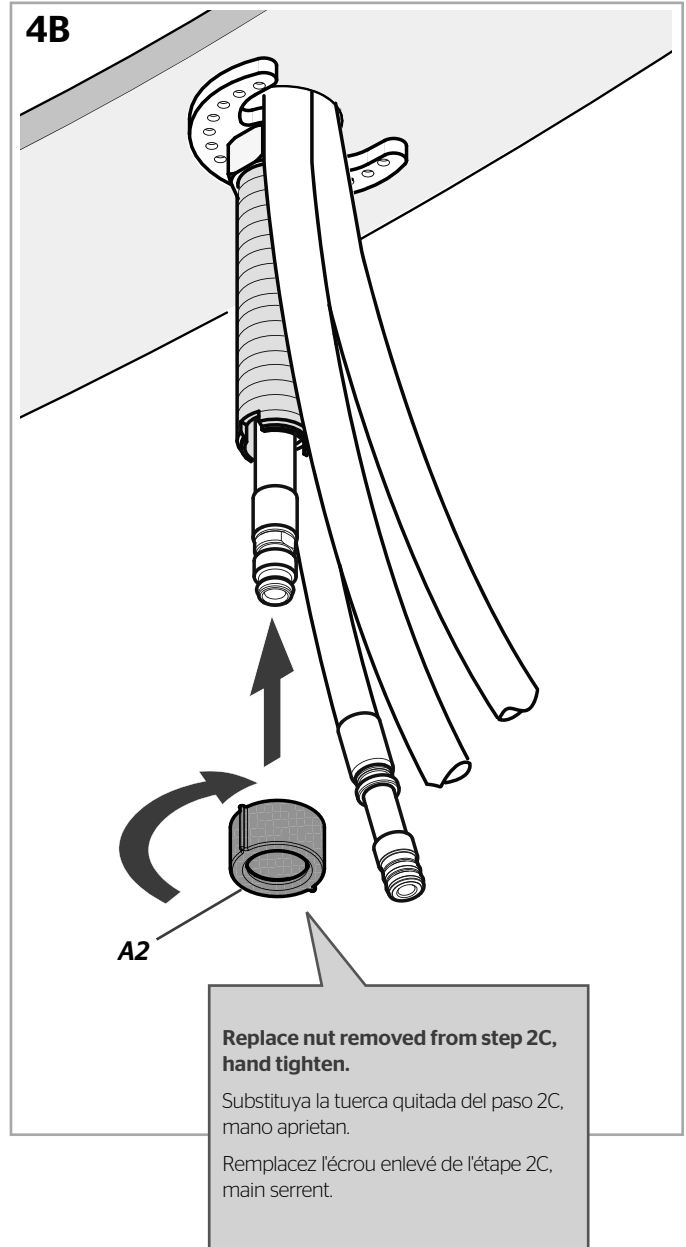
4A



**Bumps face up.**  
Topa cara arriba.  
Cogne récepteur.

**Quick Install™ Tool**  
Use to tighten G.  
Utilice para apretar G.  
Utilisez pour serrer G.

4B



**Replace nut removed from step 2C, hand tighten.**  
Substituya la tuerca quitada del paso 2C, mano aprietan.  
Remplacez l'écrou enlevé de l'étape 2C, main serrent.

# 5 Install Weight and Re-Attach Connector to Hose

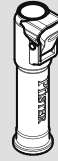
## Instale el peso y reate el conector a la manguera

### Installez le poids et rattachez le connecteur au tuyau

No Tools Required for This Step  
 No se necesitan herramientas para este paso  
 Pas d'outil nécessaire pour cette étape



H

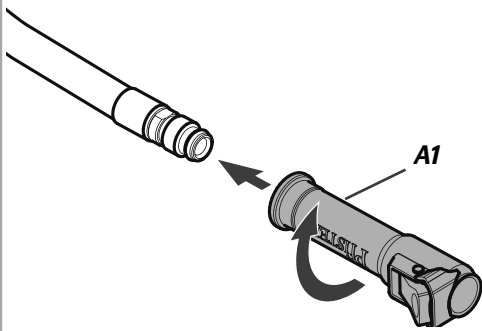


A1

From Step 2.  
 Desde el paso 2.  
 De l'étape 2.

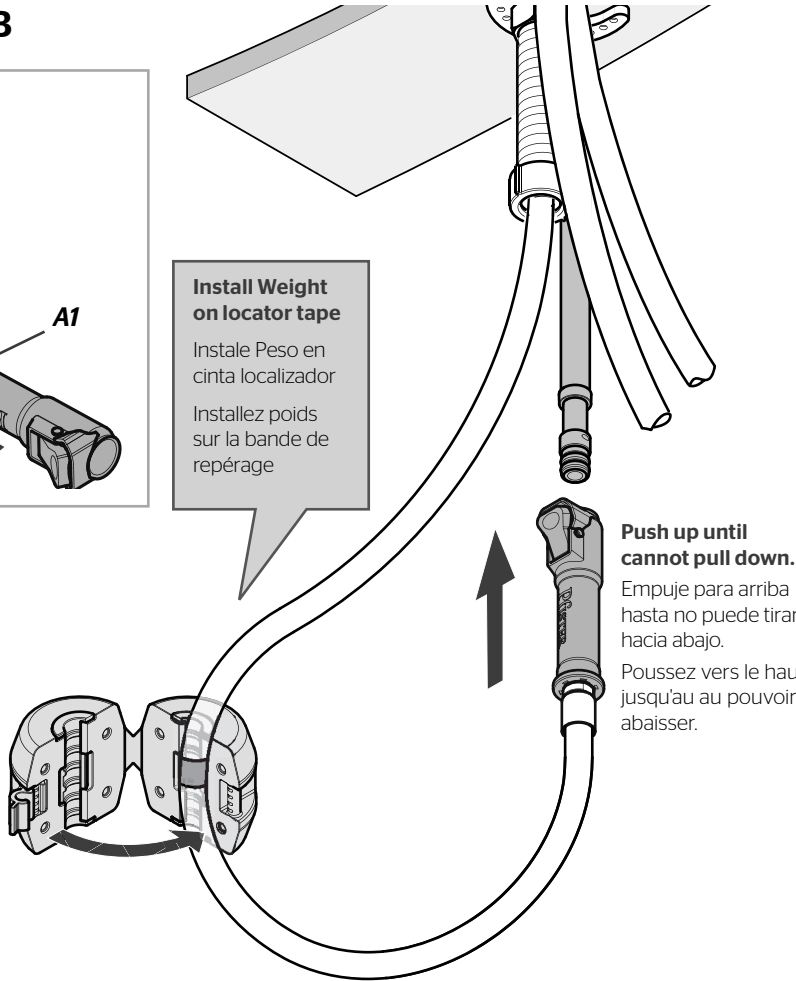
5B

5A



**Install Weight on locator tape**

Instale Peso en cinta localizador  
 Installez poids sur la bande de repérage

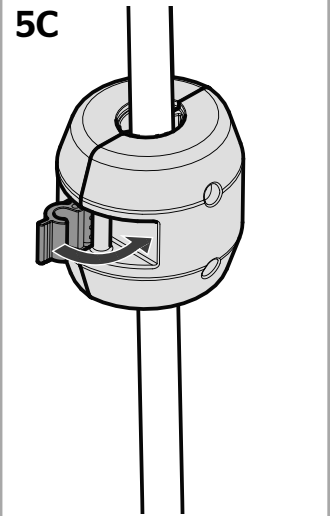


**Push up until cannot pull down.**

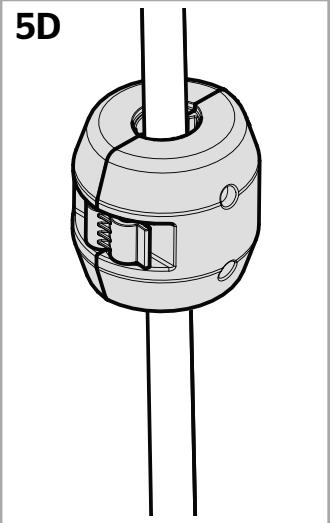
Empuje para arriba hasta no puede tirar hacia abajo.

Poussez vers le haut jusqu'au au pouvoir abaisser.

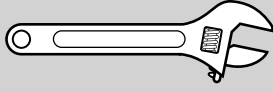
5C



5D

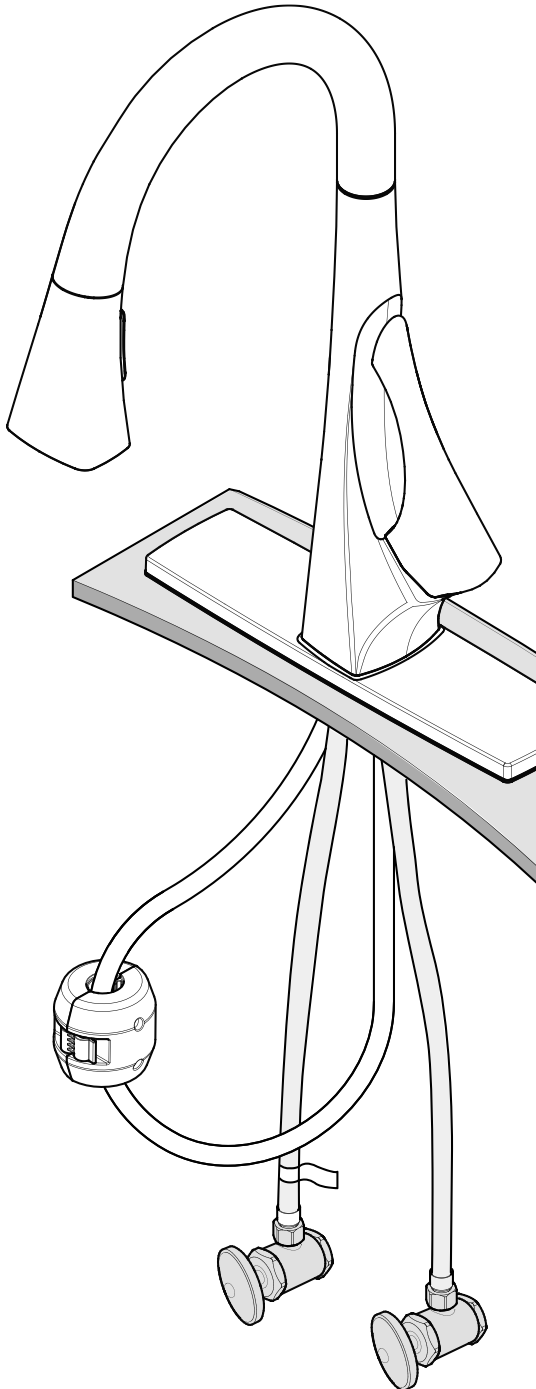


## 6 Connect Water Supply Lines Conecte las tuberías de suministro de agua Raccorder les conduites d'alimentation en eau



Adjustable Wrench  
Llave ajustables  
Clé à mollette

*No Parts Required for This Step  
No se necesitan piezas para este paso  
Aucune pièce nécessaire pour cette étape*



**Hot water supply line connects to left inlet indicated by the tag (tag side).  
Cold water supply line connects to right inlet.**

**NOTE: Incorrect application of supply lines and fittings may result in the failure or leak of the supply lines and fitting.**

La línea de suministro de la agua caliente conecta con la entrada izquierda indicada por la etiqueta (lado de la etiqueta).

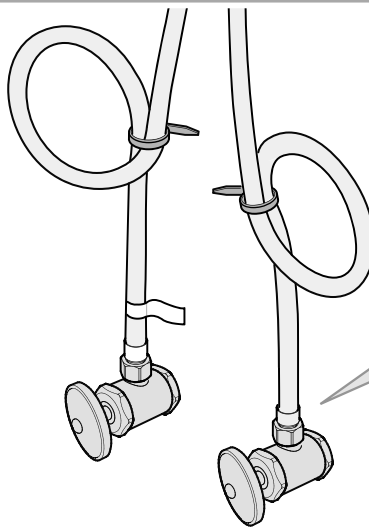
La línea de suministro de la agua fría conecta con la entrada derecha.

**NOTA:** El uso incorrecto de líneas de suministro y de guarniciones puede dar lugar a la falta o al escape de las líneas de suministro y de la guarnición.

La canalisation d'alimentation d'eau chaude se relie à l'admission gauche indiquée par d'étiquette (côté d'étiquette).

La canalisation d'alimentation d'eau froide se relie à l'admission droite.

**REMARQUE:** L'application incorrecte des canalisations et des garnitures d'alimentation peut avoir comme conséquence l'échec ou la fuite des canalisations et de l'ajustage de précision d'alimentation.



**Loop & secure if necessary.**

El lazo y asegura en caso de necesidad.

La boucle et fixent au besoin.

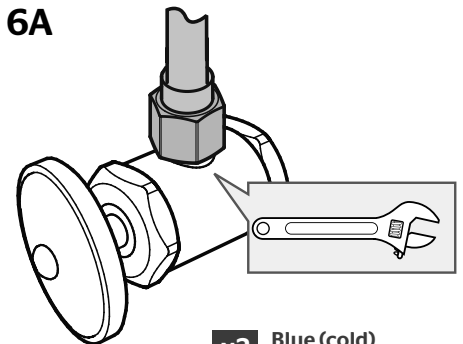


**3/8 inch female connection. Adapter may be required (not supplied).**

Conexión de la hembra de 3/8 pulgada.  
El adaptador puede ser requerido (no proveído).

Reccordement de femelle de 3/8 pouce.  
L'adaptateur peut être exigé (non fourni).

**6A**



**x2 Blue (cold)  
Red (hot)**

Rojo (frío)  
Azul (caliente)

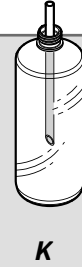
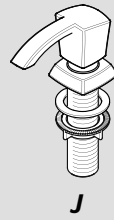
Rouge (froid)  
Bleu (chaud)

# 7 Install Soap Dispenser

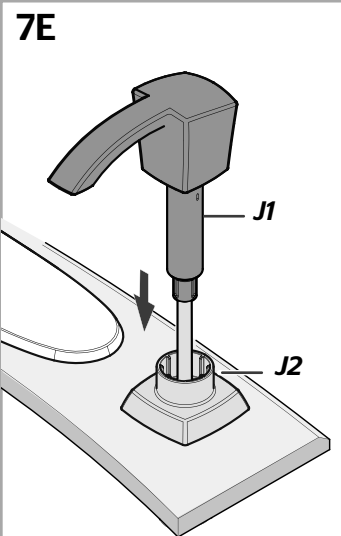
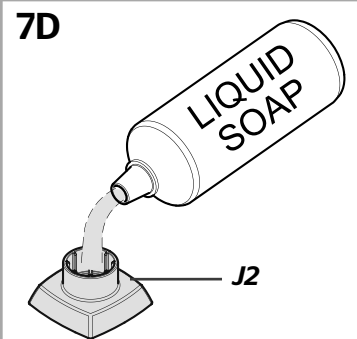
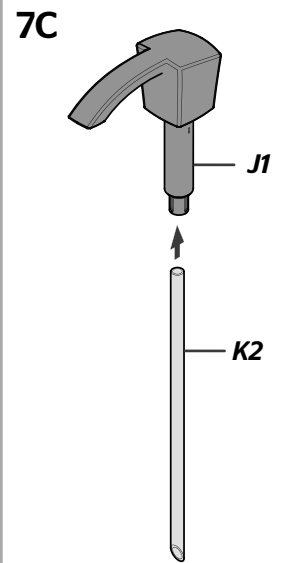
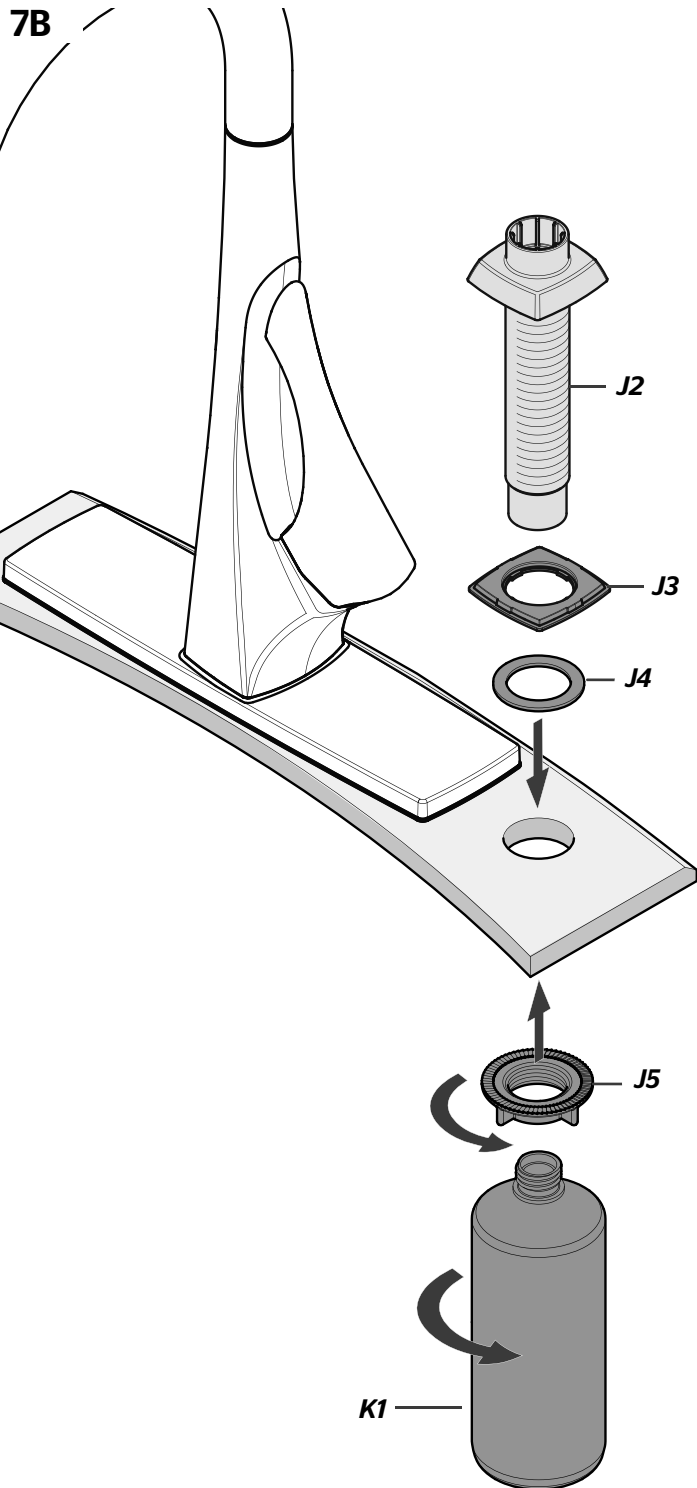
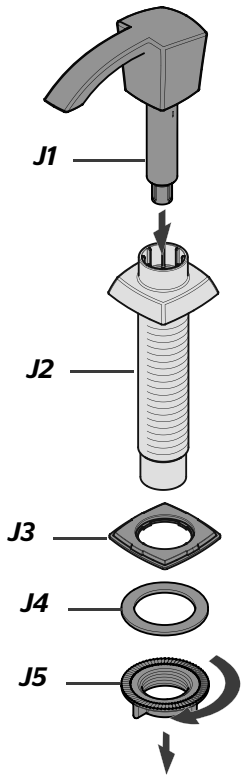
## Instale el dispensador de jabón

### Installer le distributeur de savon

No Tools Required for This Step  
 No se necesitan herramientas para este paso  
 Aucun outil n'est nécessaire pour cette étape



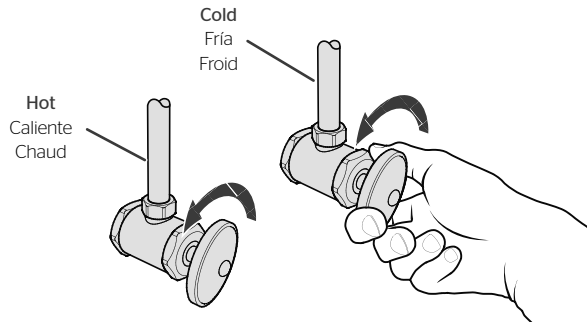
#### 7A Disassemble Desensamble Démontez



## 8 Turn On Water and Confirm Proper Installation

Active el suministro de agua y confirme que la instalación está adecuadamente efectuada

Ouvrez l'eau et confirmez que l'installation est correcte



### Check for leaks above and below the sink.

Revise si hay fugas encima y debajo del fregadero

Vérifiez s'il y a des fuites au dessus ainsi qu'au dessous de l'évier.

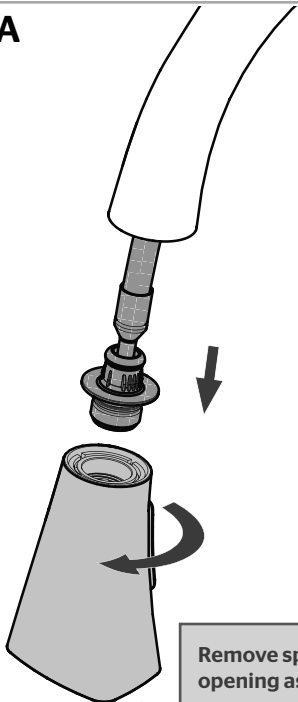
## 9 Flush the Faucet Before Using

Limpié el grifo con un chorro de agua antes de usar

Rincez le robinet avant utilisation

*No Parts Required for This Step  
No se necesitan piezas para este paso  
Pas de pièce nécessaire pour cette étape*

9A

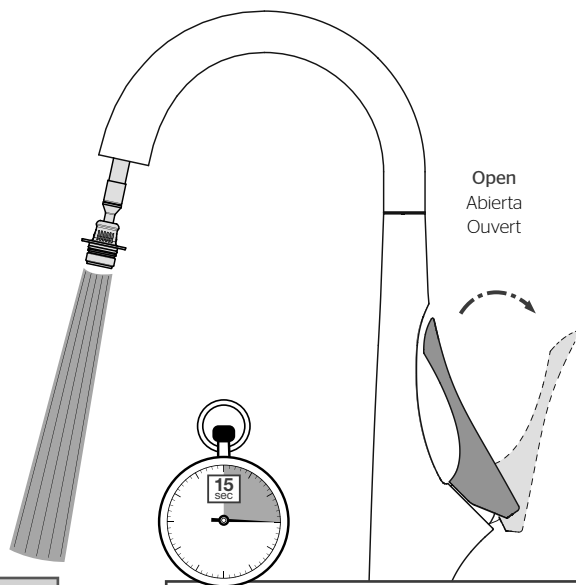


### Remove spray head before opening as shown in step 9B.

Quite la cabeza de aerosol antes de abrir según las indicaciones del paso 9B.

Enlevez la tête de jet avant de s'ouvrir suivant les indications de l'étape 9B.

9B

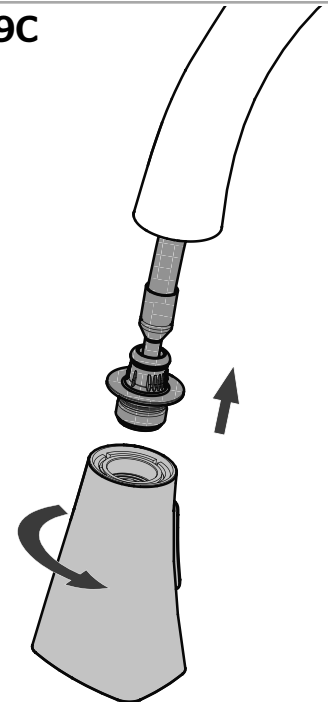


### Allow full hot & full cold water to run for at least 15 seconds each.

Deje correr el agua caliente y fría durante al menos 15 segundos cada una.

Permettez à l'eau chaude et l'eau froide de couler au moins 15 secondes chacun.

9C



# 10 Faucet Functions

## Funciones del grifo

### Fonctions du robinet

### 10A



To activate the spray mode, press lower portion of button. By pressing top portion of button, the spray pattern will change between spray and stream while the faucet is in operation.

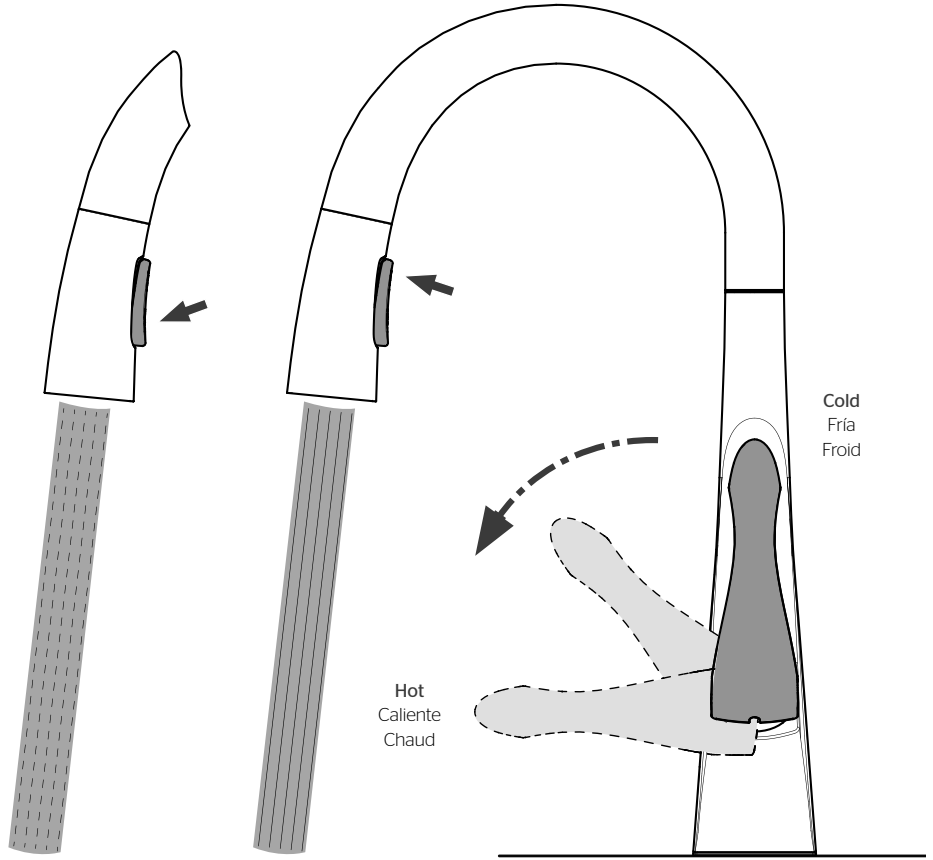
**Note:** The faucet will always turn on in regular stream mode.

Para activar el modo del aerosol, presione una porción más baja de botón. Presionando la porción superior de botón, el patrón de aerosol cambiará entre el aerosol y la corriente mientras que el grifo es en funcionamiento.

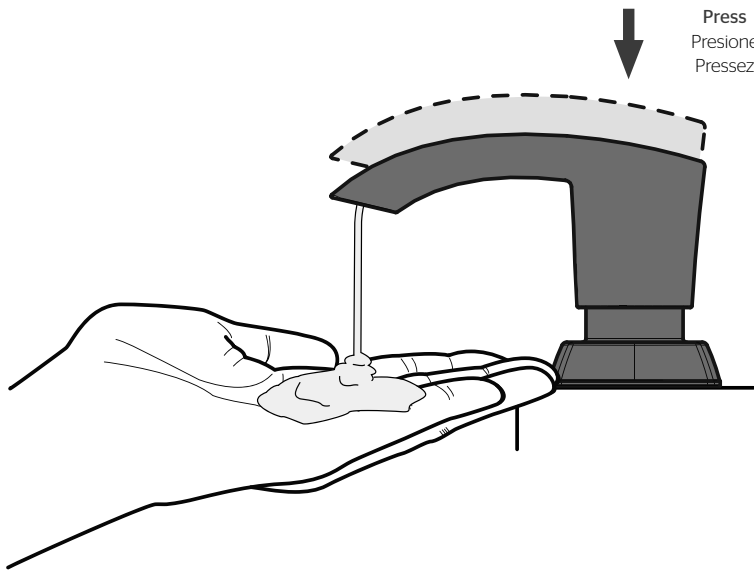
**Nota:** El grifo siempre se abrirá en el modo de flujo continuo.

Pour activer le mode de jet, pressez la partie inférieure du bouton. En pressant la partie supérieure du bouton, le modèle de jet changera entre le jet et le jet tandis que le robinet est en fonction.

**Remarque :** Le robinet s'ouvre toujours en mode flux régulier.



### 10B



For Additional Installation Help:  
Para adicional ayuda:  
Pour aider à l'installation supplémentaires:

**Pfister**

1-800-PFAUCET (732-8238)  
pfisterfaucets.com