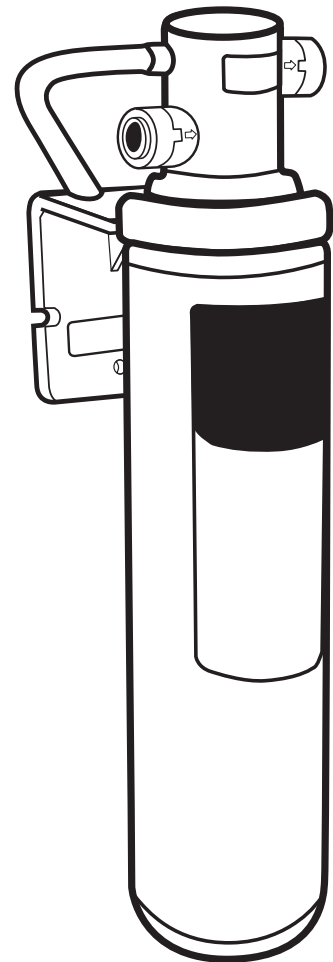


Filtrete™

Installation and Operating Instructions for Filtrete Standard and Advanced Water Filtration Systems

3US-AS01 and 3US-PS01

Instrucciones de Instalación y
Funcionamiento para
los Sistemas Filtrete
Estándares y Avanzados
para la Filtración del Agua
3US-AS01 y 3US-PS01



MANUAL 1110

Homeowner: Please retain for operational and future maintenance instructions.

Propietario: Por favor consévelo para leer las instrucciones de funcionamiento y el futuro mantenimiento.

SAFETY INFORMATION

Read, understand, and follow all safety information contained in these instructions prior to installation and use of the Filtrete Standard and Advanced Water Faucet Systems. Retain these instructions for future reference.

Intended use:

The Filtrete Standard and Advanced Water Systems are intended for use in filtering potable water in homes and have not been evaluated for other uses. The system is typically installed under a sink, and must be installed according to these installation instructions.

EXPLANATION OF SIGNAL WORD CONSEQUENCES

 **WARNING** Indicates a potentially hazardous situation, which, if not avoided, could result in death or serious injury and/or property damage.

CAUTION Indicates a potentially hazardous situation, which, if not avoided, may result in property damage.

WARNING

To reduce the risk associated with ingestion of contaminants:

- Do not use with water that is microbiologically unsafe or of unknown quality without adequate disinfection before or after the system. Systems certified for cyst reduction may be used on disinfected water that may contain filterable cysts. EPA Establishment #070595-CT-001.

To reduce the risk associated with a hazardous voltage:

- Do not install near electric wiring or piping which may be in the path of a drilling tool when selecting the position to mount the filter bracket.

CAUTION

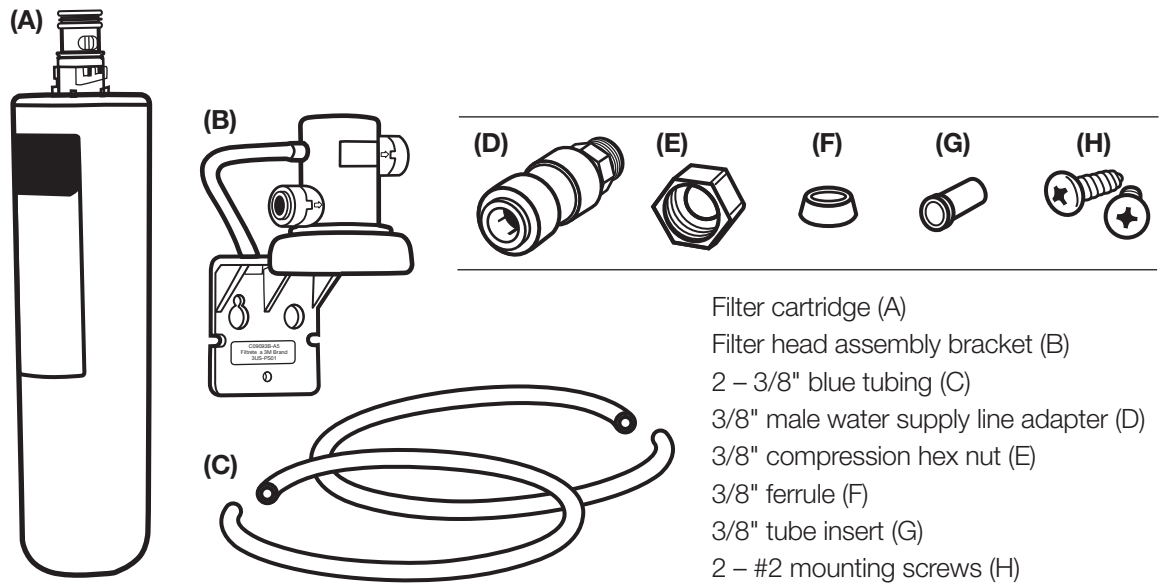
To reduce the risk associated with property damage due to water leakage:

- Read and follow Use Instructions before installation and use of this system.
- Installation must comply with existing state or local plumbing codes.
- Install on cold water lines only.
- Protect filter from freezing. Drain filter when room temperature drops below 40°F (4.4°C).
- Do not install if water pressure exceeds 125 psi (862 kPa). If your water pressure exceeds 125 psi, you must install a pressure limiting valve. Contact a plumbing professional if you are uncertain how to check your water pressure.
- Do not install where water hammer conditions may occur. If water hammer conditions exist you must install a water hammer arrester. Contact a plumbing professional if you are uncertain how to check for this condition.
- Do not install on hot water supply lines. The maximum operating water temperature of this filter system is 100°F (38°C).
- The disposable filter cartridge must be replaced every six months or at the specified service cycle.
- Do not install near water pipes which will be in path of a drilling tool when selecting the position to mount the bracket.
- Mount filter in such a position as to prevent it from being struck by other items used in the area of installation (waste baskets, etc.).
- Ensure all tubing and fittings are secure and free of leaks.
- Do not install in direct sunlight.

IMPORTANT NOTES

- SHUT OFF FUEL SUPPLY TO WATER HEATER after water is shut off.
- Failure to follow instructions may void warranty.
- Allow a minimum of 2 1/2" clear space under filter to facilitate cartridge change.
- Install with the inlet and outlet ports as labeled. Make sure not to reverse connections.

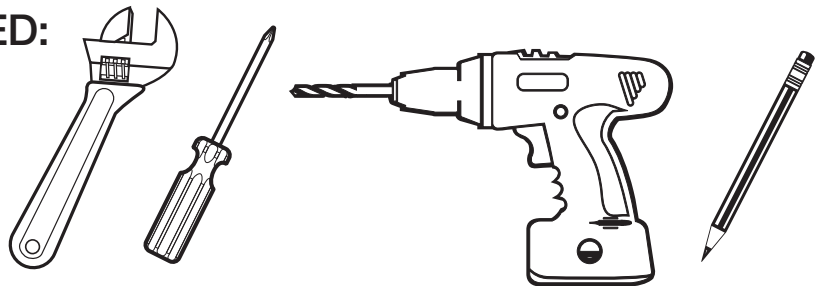
PARTS AND MATERIALS: (included)



NOTE: White tube on filter head assembly bracket (B) is a pressure relief outlet. Water will NOT flow out of this tube.

TOOLS REQUIRED: (Not included)

Adjustable wrench
#2 Phillips head screwdriver
Drill
Pencil



BEFORE YOU BEGIN:

Remove items stored under the sink.
Have a towel and bowl available in case dripping occurs.

This system uses push-in fittings:

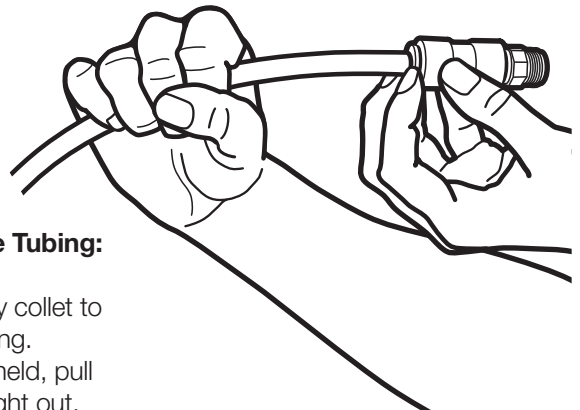
This easy-to-install system uses watertight, push-in fittings.

To Attach Tubing: (Fig 1)

Push tubing in as far as it will go. Tubing must be inserted past o-ring and hit backstop. Pull tube to ensure it is secure.

To Release Tubing: (Fig 2)

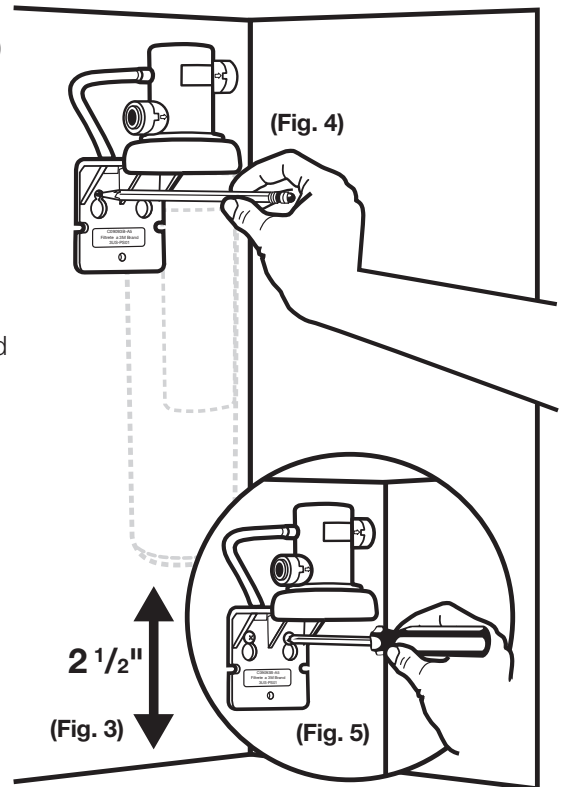
Push in grey collet to release tubing. With collet held, pull tubing straight out.



MOUNTING THE FILTER HEAD ASSEMBLY BRACKET:

You will need: Phillips screwdriver, drill, pencil, filter head assembly bracket (B), #2 mounting screws (H)

1. Choose a location to mount filter head assembly bracket (B). Keep in mind: Bracket should be in a location that offers easy access for changing filters. Leave 2 1/2" of clearance below the installed filter cartridge. (See Fig. 3)
2. Using the bracket (B) as a guide, mark the location of the two screw holes on the wall with a pencil. (Fig. 4)
3. Fasten the bracket to the wall using a Phillips screwdriver and the two mounting screws included (H). (If preferred, use a drill with a 3/16" size drill bit to make pilot holes for the screws.) (Fig. 5)
4. Check to assure mounting bracket is firmly installed.

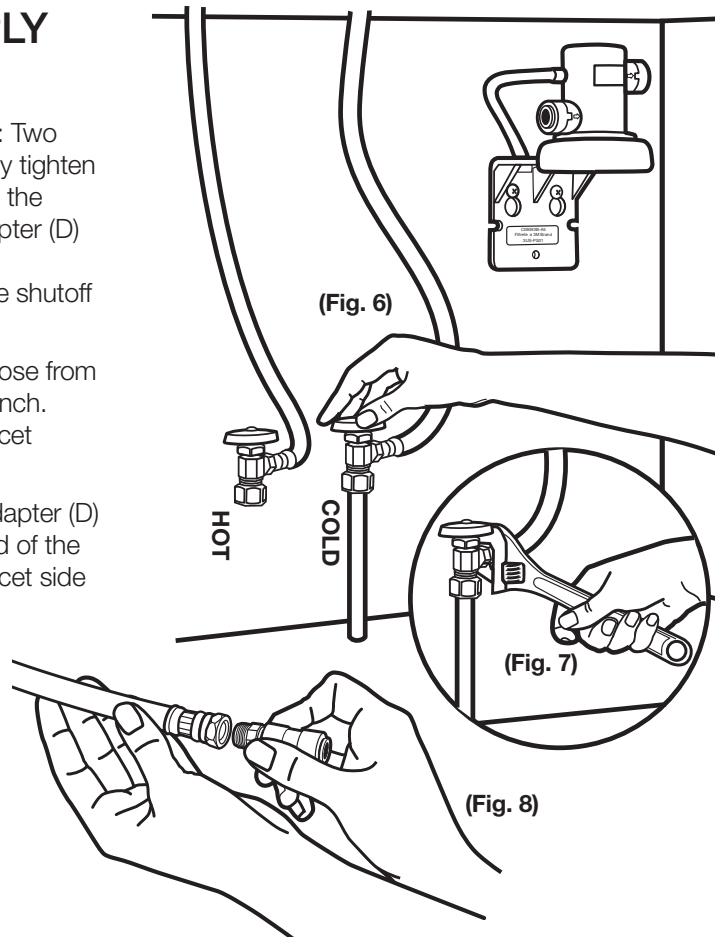


ATTACH WATER SUPPLY LINE ADAPTER:

You will need: Adjustable wrench (Note: Two wrenches may be needed to adequately tighten fittings when connecting the adapter to the supply line), male water supply line adapter (D)

1. Turn off the cold water supply at the shutoff valve under the sink. (Fig. 6)
2. Disconnect the cold water faucet hose from the shutoff valve below using a wrench. Leave the hose attached to the faucet above. (Fig. 7)
3. Install the male water supply line adapter (D) placing the faucet side onto the end of the faucet hose. Note: Fitting has a faucet side and a push-in side. (Fig. 8)

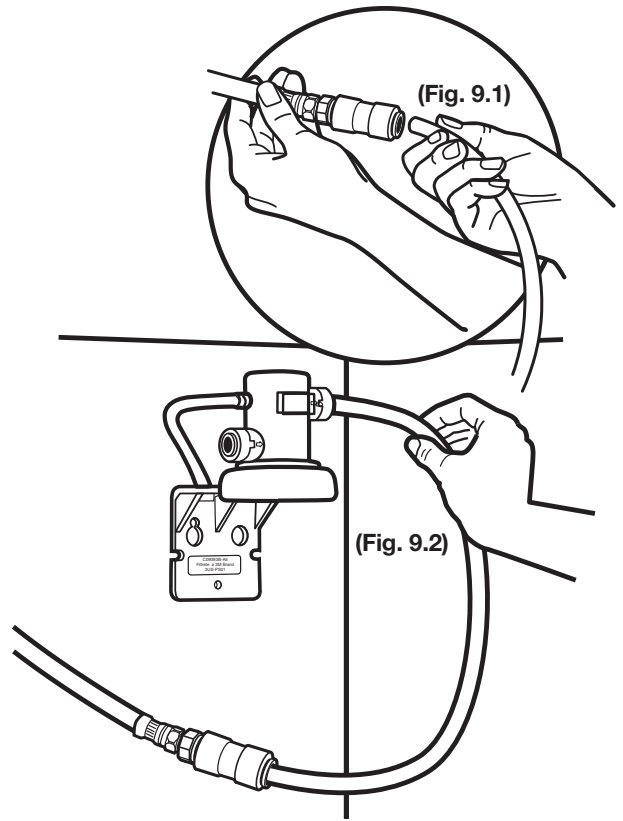
Note: If the water supply line adapter (D) does NOT fit properly onto the end of your faucet hose, visit your local hardware store to purchase the correct size.



ATTACH WATER INPUT SUPPLY HOSE:

You will need: 1 length of 3/8" blue tubing (C).

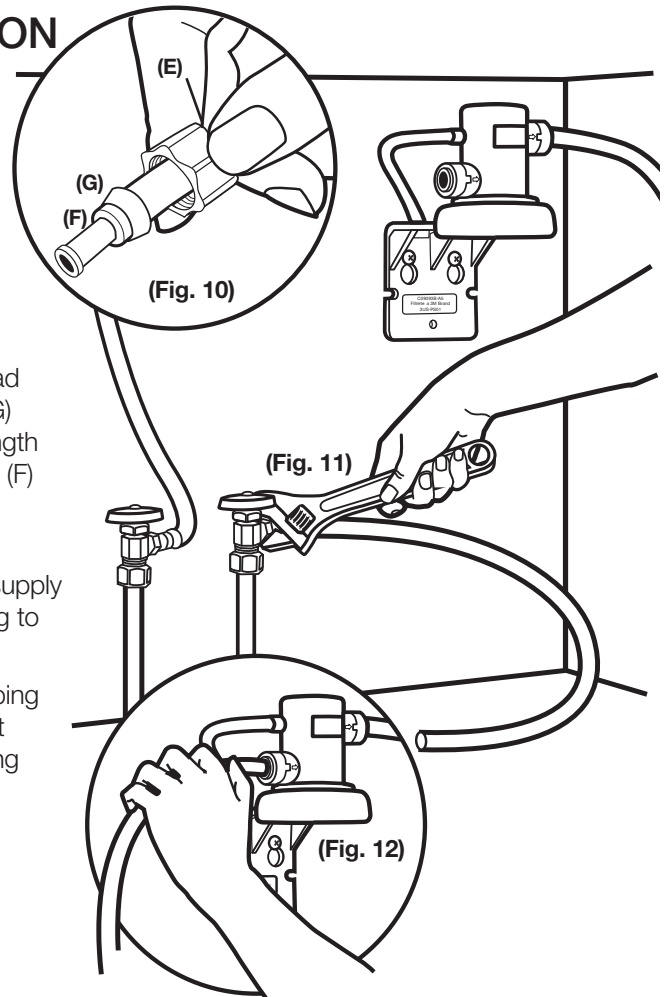
1. Insert one end of one of the lengths of 3/8" blue tubing (C) into the push-in fitting side of the male water supply line adapter (D) you just installed. Push the tubing in firmly as far as it will go to assure a watertight fit. (Fig. 9.1) **Warning: Water may leak if the tube is not pushed in completely. (See "push-in fittings" explanation on Pg. 3.)**
2. Take the other end of the same 3/8" blue tubing (C) and insert into the right (output) side of the mounting bracket (B). Arrows on the bracket will be pointing away from or out of the bracket. (Fig. 9.2)



ASSEMBLE COMPRESSION KIT/ATTACH WATER OUTPUT SUPPLY HOSE:

You will need: adjustable wrench, compression hex nut (E), 3/8" ferrule (G), 3/8" tube insert (F), 1 length of 3/8" blue tubing (C).

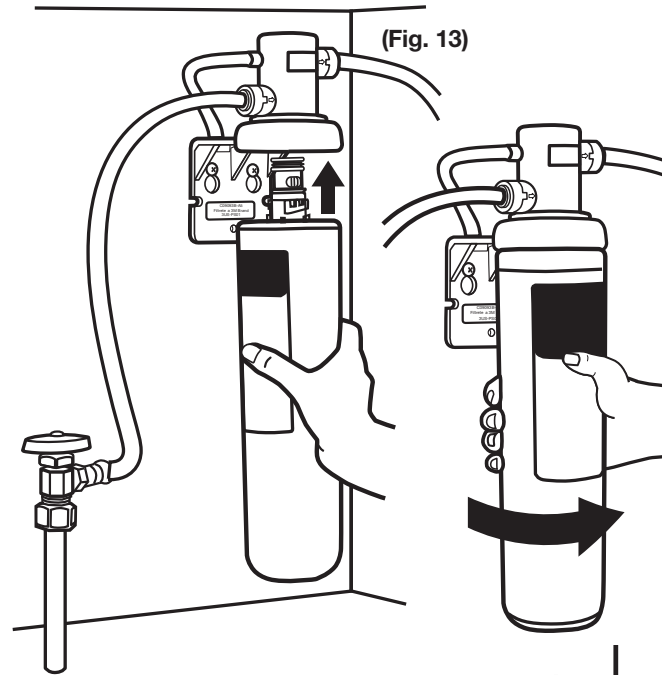
1. Assemble the compression kit. (Fig. 10)
Place the compression hex nut (E) (thread side facing down) and the 3/8" ferrule (G) (tapered end down) onto the second length of blue tubing (C). Insert 3/8" tube insert (F) into the end of the blue tubing (C).
2. Tighten with a wrench to firmly attach compression kit to the 3/8" cold water supply shutoff valve. (Fig. 11) Pull on blue tubing to assure a tight fit is achieved.
3. Push the other end of the same blue tubing (C) into the left (input) side of the bracket (B). Arrows on the bracket will be pointing towards or into the bracket. (Fig. 12)



ATTACH THE FILTER:

You will need: filter cartridge (A)

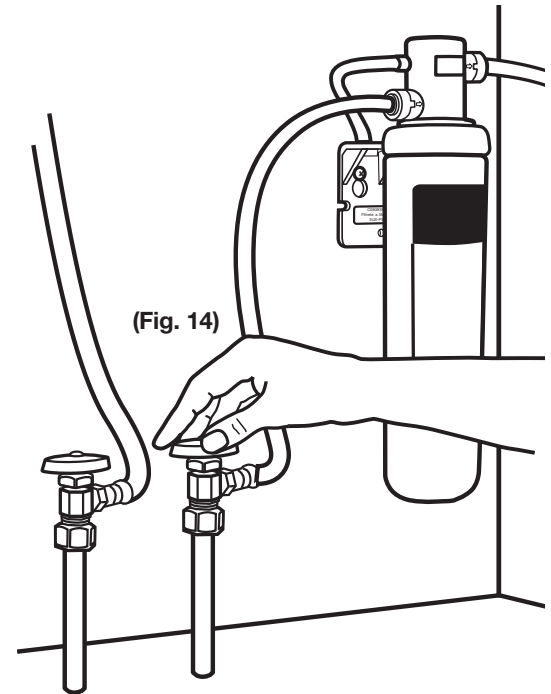
1. Insert the filter cartridge (A) into the bracket (B).
2. Push filter up, then turn one quarter of a turn to the right until it stops. (Fig. 13)
3. When properly attached, there will be NO gap between the bracket (B) and the filter cartridge (A).



TURN WATER ON:

1. Turn the water back on at the cold water shutoff valve. (Fig. 14)
2. Run water to flush 10 gallons (37.85 liters) through the system before use. (Approximately 5-7 minutes.)
3. Check for leaks. If any dripping or leaking occurs, turn cold water supply off, tighten fittings and assure that tubing is pushed completely into fittings.

YOUR SYSTEM IS NOW READY FOR USE.



FILTER CARTRIDGE REPLACEMENT INSTRUCTIONS:

Caution: To reduce the risk of property damage due to water leakage, replace disposable filter every six months.

NOTE: You do NOT need to shut off your water supply when changing your filter cartridge. The system will automatically shut off the water supply while filter is being changed.

REPLACING FILTER

1. Grasp cartridge and turn to the left briskly until cartridge will not turn any further. (Turn quickly to avoid pressure release that may result in leaks.)
2. Gently pull cartridge downward to remove.
3. Align tabs of new filter cartridge with mounting bracket and insert new filter cartridge into the bracket. (Fig. 15) Turn cartridge to the right until cartridge stops.
4. Run water to flush 10 gallons (37.85 liters) through the system before use. (Approximately 5-7 minutes.)

INFORMACIÓN DE SEGURIDAD

Lea, entienda y siga toda la información de seguridad contenida en estas instrucciones antes de instalar y usar los Sistemas Filtrete Estándares y Avanzados para Grifos de Agua. Conserve estas instrucciones como referencia futura.

Uso específico:

Los Sistemas Filtrete Estándares y Avanzados para el Agua están diseñados para filtrar agua potable en los hogares y no han sido evaluados para otros usos. El sistema se instala generalmente debajo del fregadero y debe ser instalado según se especifica en estas instrucciones de instalación.

EXPLICACIÓN DE LAS CONSECUENCIAS DE LOS MENSAJES DE ADVERTENCIA

ADVERTENCIA

Indica una situación potencialmente peligrosa, la cual, si no se evitara, podría resultar en muerte o lesiones graves y/o daño a la propiedad.

PRECAUCIÓN

Indica una situación potencialmente peligrosa, la cual, si no se evitara, podría resultar en daño a la propiedad.

ADVERTENCIA

Para reducir el riesgo vinculado con la ingestión de contaminantes:

- No utilizar con agua no segura desde el punto de vista microbiológico o de dudosa calidad sin una desinfección adecuada antes o después del sistema. Se pueden usar sistemas certificados para la reducción de quistes en aguas desinfectadas que puedan contener quistes filtrables. Establecimiento EPA Número 070595-CT-001.

Para reducir el riesgo vinculado con el voltaje peligroso:

- No instale el producto cerca de instalaciones eléctricas o de tuberías que puedan ser perforadas por un taladro al seleccionar el lugar para instalar el soporte del filtro.

PRECAUCIÓN

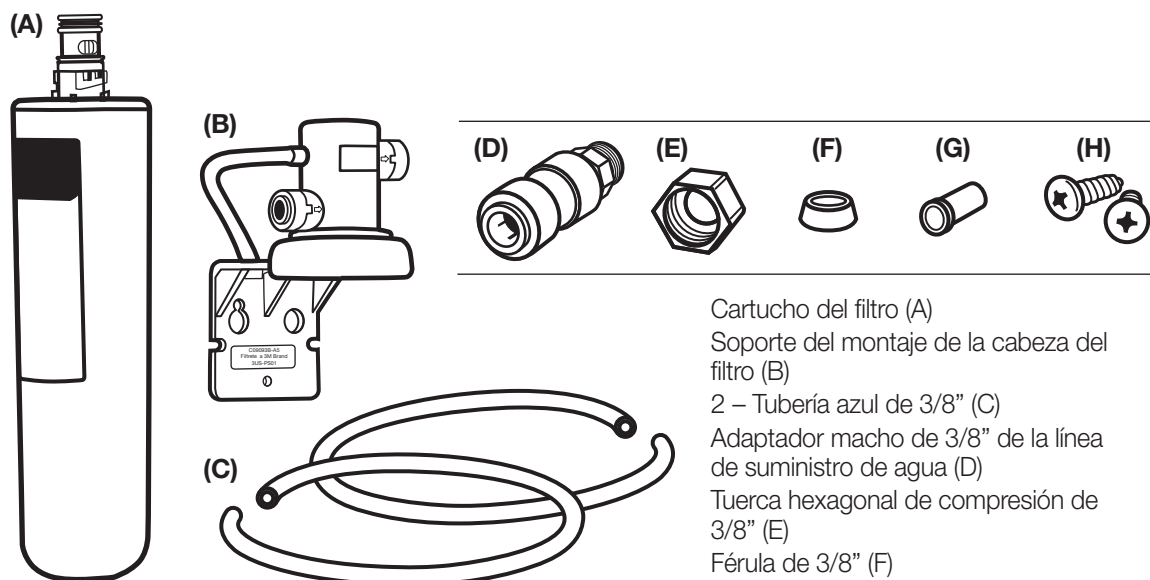
Para reducir el riesgo asociado con los daños materiales debido a las fugas de agua:

- Lea y cumpla con las Instrucciones de Uso antes de la instalación y utilización de este sistema.
- La instalación debe cumplir con los códigos de plomería locales y estatales.
- Sólo instálelo en las líneas de agua fría.
- Proteja al filtro del congelamiento. Drene el filtro cuando la temperatura ambiental sea inferior a los 4,4° C (40° F).
- No instale el producto si la presión hídrica excediera los 125 psi (862 kPa). Si la presión hídrica excediera los 125 psi, debe instalar una válvula limitadora de presión. Contáctese con un plomero profesional si no estuviera seguro de cómo chequear la presión hídrica.
- No instale el producto donde puedan existir golpes de ariete. Si existiesen aumentos de presión en la tubería, debe instalar un supresor de aumentos de presión. Contáctese con un plomero profesional si no estuviera seguro de cómo chequear este asunto.
- No instale el producto en las líneas de suministro de agua caliente. La temperatura máxima de funcionamiento para este sistema de filtro es de 38° C (100° F).
- El cartucho del filtro desechable debe reemplazarse cada seis meses o de acuerdo al ciclo de servicio especificado.
- No instale el producto cerca de tuberías hídricas que puedan ser perforadas por un taladro al seleccionar el lugar para instalar el soporte.
- Instale el filtro de manera tal que pueda prevenir ser golpeado por otros artículos utilizados en el área de instalación (cestos de basura, etc.).
- Asegúrese de que todas las tuberías y conexiones se encuentren seguras y libres de fugas.
- No instale el producto en la luz solar directa.

NOTAS IMPORTANTES

- CIERRE EL SUMINISTRO DE COMBUSTIBLE PARA LOS CALENTADORES DE AGUA después de haber cerrado el agua.
- El incumplimiento de las instrucciones puede anular la garantía.
- Deje un espacio libre mínimo de 6 cm. debajo del filtro para facilitar el cambio de los cartuchos.
- Instale el producto con los orificios de admisión y de salida según la etiqueta. Asegúrese de no invertir las conexiones.

PIEZAS Y MATERIALES: (Incluidos)

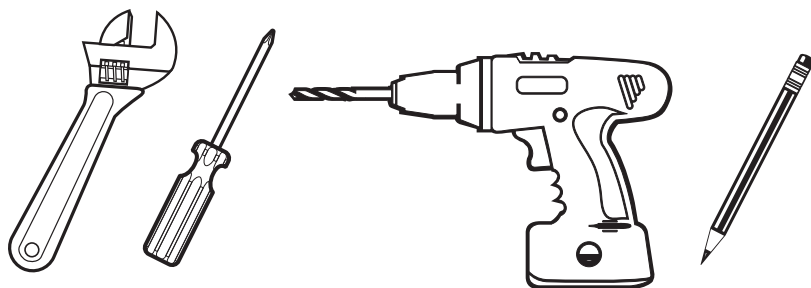


NOTA: El tubo blanco del soporte del montaje de la cabeza del filtro (B) es un accesorio para aliviar la presión. El agua NO saldrá de este tubo.

Cartucho del filtro (A)
Soporte del montaje de la cabeza del filtro (B)
2 – Tubería azul de 3/8" (C)
Adaptador macho de 3/8" de la línea de suministro de agua (D)
Tuerca hexagonal de compresión de 3/8" (E)
Férula de 3/8" (F)
Inserto de tubo de 3/8" (G)
2 – Tornillos de montaje N° 2 (H)

HERRAMIENTAS NECESARIAS: (No incluidas)

Llave inglesa
Destornillador Phillips N° 2
Taladro
Lápiz



ANTES DE COMENZAR:

Retire los artículos almacenados debajo del fregadero.
Tenga a mano un recipiente y una toalla en caso de existir goteos.

Este sistema utiliza conexiones a presión:

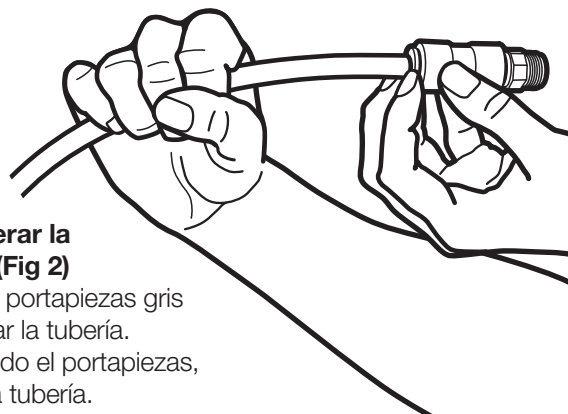
Este sistema de fácil instalación utiliza conexiones a presión, herméticas.

Para Anexar la Tubería: (Fig 1)

Empuje la tubería hasta su límite. La tubería debe insertarse pasando la junta tórica y llegando el tope de detención. Tire del tubo para comprobar que está seguro.

Para Liberar la Tubería: (Fig 2)

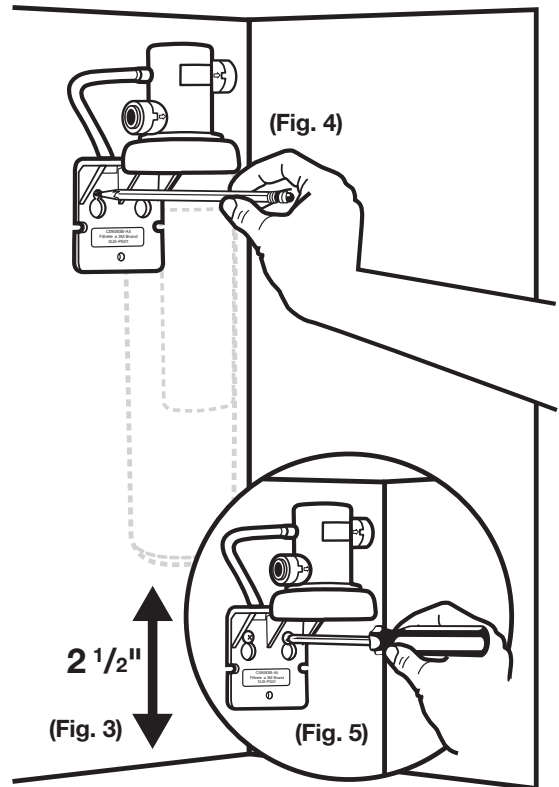
Empuje el portapiezas gris para liberar la tubería. Sosteniendo el portapiezas, extraiga la tubería.



PARA INSTALAR EL SOPORTE DEL MONTAJE DE LA CABEZA DEL FILTRO:

Necesitará: Destornillador Phillips, taladro, lápiz, soporte del montaje de la cabeza del filtro (B), tornillos de montaje N° 2 (H)

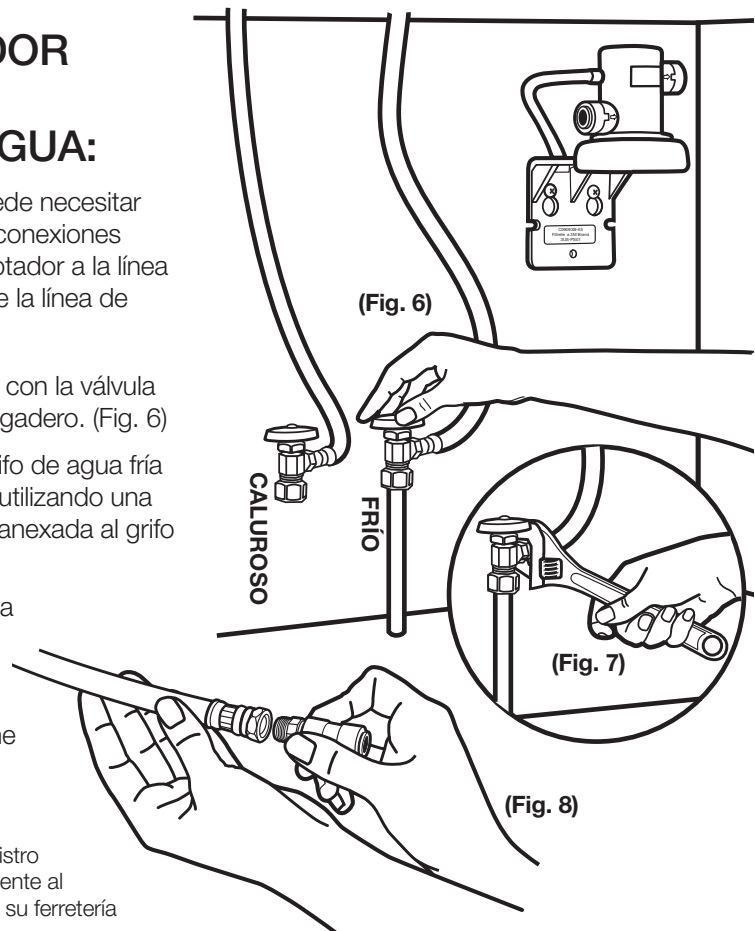
1. Elija un lugar para instalar el soporte del montaje de la cabeza del filtro (B). Tenga presente: El soporte debe estar ubicado de manera tal que permita un fácil acceso para el cambio de filtros. Deje un espacio libre de 2 1/2" debajo del cartucho del filtro instalado. (Consulte la Fig. 3)
2. Utilizando el soporte (B) como guía, marque en la pared con un lápiz el lugar donde se realizarán los dos orificios de los tornillos. (Fig. 4)
3. Ajuste el soporte a la pared utilizando un destornillador Phillips y los dos tornillos de montaje incluidos (H). (Si lo prefiere, utilice un taladro con una broca de tamaño 3/16" para realizar los orificios guía para los tornillos.) (Fig. 5)
4. Compruebe que el soporte de montaje esté instalado firmemente.



ANEXE EL ADAPTADOR DE LA LÍNEA DE SUMINISTRO DEL AGUA:

Necesitará: Llave inglesa (Nota: Puede necesitar dos llaves inglesas para ajustar las conexiones adecuadamente al conectar el adaptador a la línea de suministro de agua (D))

1. Cierre el suministro de agua fría con la válvula de cierre ubicada debajo del fregadero. (Fig. 6)
2. Desconecte la manguera del grifo de agua fría de la válvula de cierre de abajo utilizando una llave inglesa. Deje la manguera anexada al grifo de arriba. (Fig. 7)
3. Instale el adaptador macho de la línea de suministro de agua (D) colocando el lado para el grifo en el extremo de la manguera del grifo. Nota: La conexión tiene un lado para el grifo y un lado a presión. (Fig. 8)

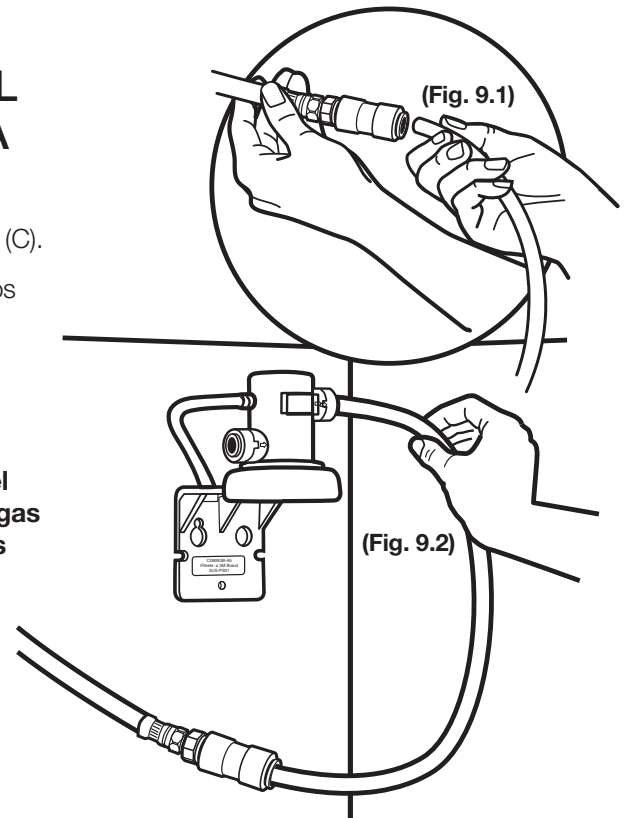


Nota: Si el adaptador de la línea de suministro de agua (D) NO se conectara apropiadamente al extremo de la manguera de su grifo, visite su ferretería local para comprar el tamaño correcto.

ANEXE LA MANGUERA DEL SUMINISTRO DE ENTRADA DEL AGUA:

Necesitará: 1 segmento de tubería azul de 3/8" (C).

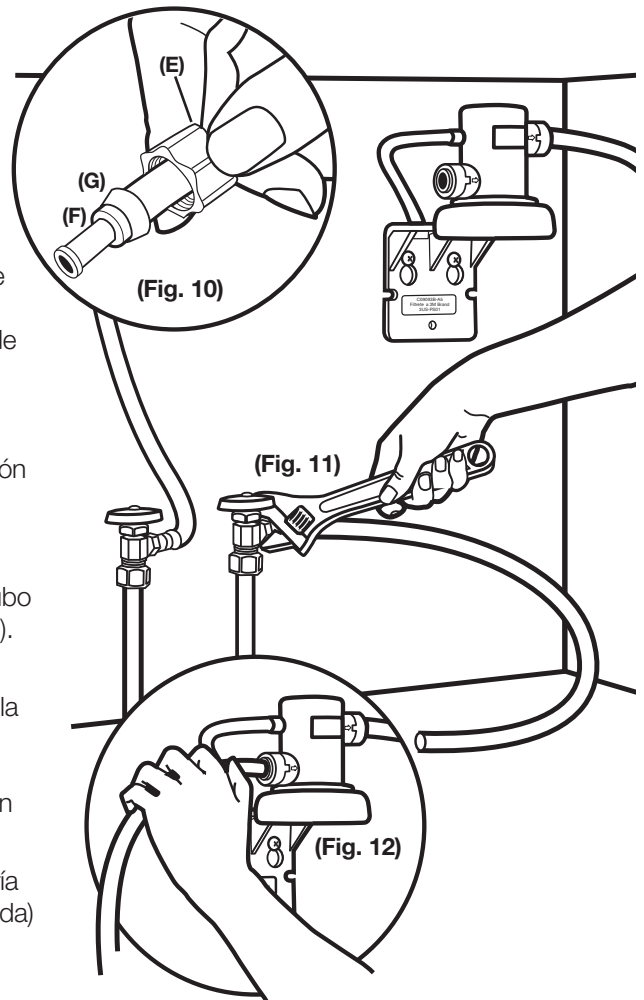
1. Inserte un extremo de uno de los segmentos de la tubería azul de 3/8" (C) al lateral de la conexión a presión del adaptador macho de la línea de suministro de agua (D) que recién instaló. Empuje la tubería hasta el límite para lograr una conexión hermética. (Fig. 9.1) **Advertencia: Si no se empuja el tubo completamente, pueden existir fugas de agua. (Consulte la explicación de las "conexiones a presión" de la Pág. 3.)**
2. Tome el otro extremo de la misma tubería azul de 3/8" (C) e insértelo en el lateral derecho (salida) del soporte de montaje (B). Las flechas del soporte quedarán apuntando alejadas o hacia afuera del soporte.



ENSAMBLE EL KIT DE COMPRESIÓN / ANEXE LA MANGUERA DEL SUMINISTRO DE SALIDA DEL AGUA:

Necesitará: Llave inglesa, tuerca hexagonal de compresión (E), férula de 3/8" (G), Inserto de tubo de 3/8" (F), 1 segmento de tubería azul de 3/8" (C).

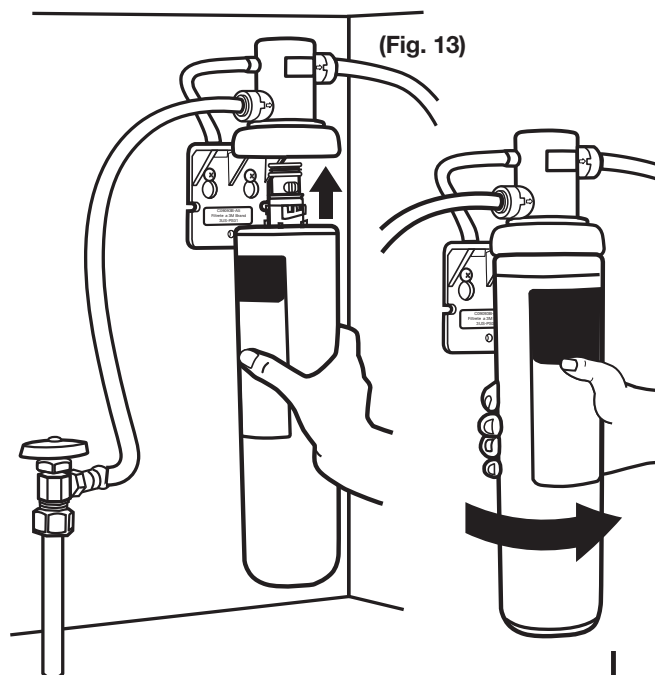
1. Ensamble el kit de compresión. (Fig. 10)
Coloque la tuerca hexagonal de compresión (E) (con el lado roscado hacia abajo) y la férula de 3/8" (G) (con el extremo cónico hacia abajo) al segundo segmento de la tubería azul (C). Introduzca el inserto de tubo de 3/8" (F) al extremo de la tubería azul (C).
2. Ajuste con la llave inglesa para anexas firmemente el kit de compresión a la válvula de cierre de 3/8" del suministro de agua fría. (Fig. 11) Tire de la tubería azul para asegurarse de haber logrado una conexión ajustada.
3. Empuje el otro extremo de la misma tubería azul (C) adentro del lateral izquierdo (entrada) del soporte (B). Las flechas del soporte quedarán apuntando hacia o adentro del soporte. (Fig. 12)



ANEXE EL FILTRO:

Necesitará: Cartucho del filtro (A)

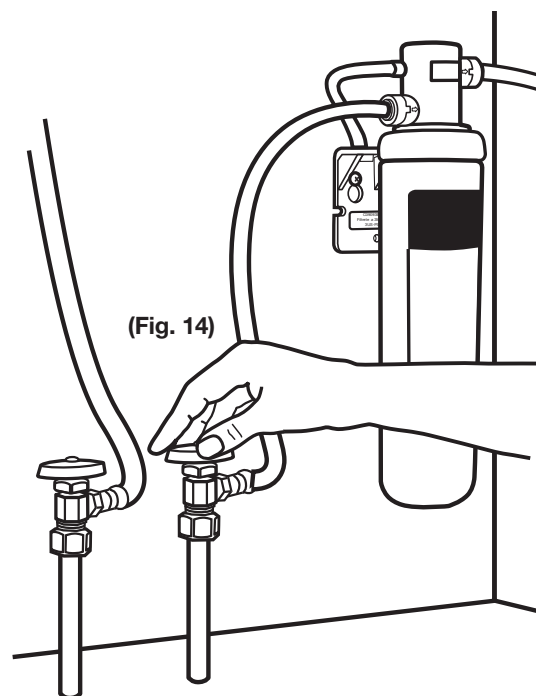
1. Inserte el cartucho del filtro (A) adentro del soporte (B).
2. Empuje el filtro hacia arriba, luego gírelo un cuarto hacia la derecha hasta que se detenga. (Fig. 13)
3. NO existen brechas entre el soporte (B) y el cartucho del filtro (A) cuando los mismos están anexados correctamente.



ABRA EL AGUA:

1. Vuelva a abrir el agua en la válvula de cierre del agua fría. (Fig. 14)
2. Deje correr el agua hasta que purgue 37,85 litros (10 galones) a través del sistema antes de utilizar. (Aproximadamente de 5 a 7 minutos.)
3. Compruebe que no existan fugas de agua. Si hubiese goteos o fugas, cierre el suministro del agua fría, ajuste las conexiones y asegúrese de que la tubería se encuentre calzada completamente en las conexiones.

AHORA SU SISTEMA ESTÁ LISTO PARA USAR.



INSTRUCCIONES PARA EL REEMPLAZO DEL CARTUCHO DEL FILTRO:

Precaución: Para reducir el riesgo vinculado con los daños materiales por fugas de agua, reemplace el filtro desechable cada seis meses.

NOTA: Usted NO necesita cerrar el suministro de agua al cambiar el cartucho de su filtro. El sistema cerrará automáticamente el suministro de agua mientras que esté cambiando su filtro.

PARA REEMPLAZAR LOS FILTROS

1. Tome el cartucho y gírelo hacia la izquierda de manera dinámica hasta que el cartucho no gire más. (Gírelo rápidamente para evitar una descarga de presión que pueda ocasionar fugas.)
2. Con cuidado tire el cartucho hacia abajo para su extracción.
3. Alinee las lengüetas del cartucho nuevo del filtro con el soporte de montaje e inserte el cartucho nuevo del filtro en el soporte. (Fig. 15) Gire el cartucho hacia la derecha hasta que se detenga.
4. Deje correr el agua hasta que purgue 37,85 litros (10 galones) a través del sistema antes de utilizar. (Aproximadamente de 5 a 7 minutos.)

TROUBLESHOOTING GUIDE

Water Leaks at Push-In Connections:

Push tubing in as far as it will go. If leaking continues, shut off water at the shut off valve and remove water line by pushing in on the connector collar while pulling the tubing away. Inspect tubing for cracks and scratches. If tubing is cracked or scratched, simply cut that portion away and reinsert tubing into push-in fitting.

Water Does Not Flow from the Drinking Water System Faucet:

Check to see if the main water line valve is open, allowing water to flow to the filter.

Water Appears Cloudy or Air Comes Out of the Drinking Water System Faucet:

Flush filter for a full five (5) minutes to remove any carbon fines or trapped air in the filter and water lines.

For more information or questions

Visit www.filtrete.com/water or call 800-388-3458

GUÍA DE SOLUCIÓN DE PROBLEMAS

Fugas de Agua en las Conexiones a Presión:

Empuje la tubería hasta su límite. Si la fuga de agua continúa, cierre el agua con la válvula de cierre y extraiga la línea de agua empujando el portapiezas del conector a la vez que extrae la tubería. Inspeccione la tubería para verificar que no existan grietas ni rayones. Si la tubería llegara a estar agrietada o rayada, simplemente corte esa porción y reinserte la tubería en la conexión a presión.

No Fluye el Agua del Grifo del Sistema de Agua Potable:

Compruebe que la válvula de la línea de agua principal esté abierta, para dejar que el agua fluya hacia el filtro.

El Agua Parece Turbia o Sale Aire del Grifo del Sistema de Agua Potable:

Purgue el filtro durante cinco (5) minutos completos para extraer todas las partículas finas de carbón o aire atrapado en el filtro y en las líneas de agua.

Para obtener mayor información o realizar preguntas

Visite www.filtrete.com/water o llame al 800-388-3458



Construction Home Improvement
Markets Division
3M Center
St. Paul, MN 55144-1000
1-800-388-3458

División de Mercados de la
Construcción y Mejoras del Hogar
3M Center
St. Paul, MN 55144-1000
1-800-388-3458

Made in U.S.A. with U.S. and
globally sourced materials.
3M and Filtrete are trademarks
of 3M Company.
© 3M 2010 All Rights Reserved.

Fabricado en EE.UU. con
materiales obtenidos de todo el
mundo y de EE.UU.
3M y Filtrete son marcas
comerciales de 3M Company.
© 3M 2010 Todos los Derechos
Reservados.
70-0713-3677-3