

The PM400SS built-in powerpack insert offers you a custom appearance while protecting cabinetry with stainless steel liners. Featuring a smooth, stainless steel surface that is easy to clean with quick-release dishwasher-safe filter. The bright LED lighting enhances your cooking experience.

SIZE	STAINLESS	GREASE FILTER (replacement)	NON-DUCTED FILTERS
21-3/8 in.	PM400SS	S99010400 (Aluminum)	S99010464 (Charcoal)

HVI PERFORMANCE									
Duct Orientation	Size	Damper	Sones			CFM			
			Normal	Medium*	High	Normal	Medium*	High 0.25 in. w.g.	High 0.1 in. w.g.
Vertical - Rectangular	3¼ x 10 in.	Included	1.0	3.0	6.0	130	220	390	400
Horizontal - Rectangular	3¼ x 10 in.	Included	1.0	3.0	5.5	120	220	390	400
Round - Vertical	6 in.	Included	1.0	2.0	6.0	120	210	370	390

FEATURES	
Max. Blower CFM**	450
Control type	3-Speed Rotary Switch
Delay off	no
Filter Clean Reminder	no
Heat Sentry™	yes
ADA Capable	no
Lighting	1-level LED (2 LED modules included)
Grease Filter	Micromesh (Qty. 1)
Installation Hardware	Included
ENERGY STAR®	yes
Recirculation	Non-ducted kit sold separately

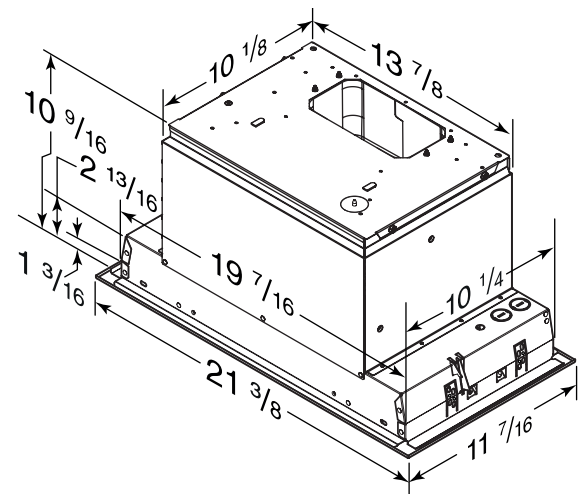
AC INPUT	
120 V, 60 Hz - 2.3 AMPS	

OPTIONAL ACCESSORIES	
Stainless Steel Liners	LB30SS, LB36SS
Non Duct Kit	HARKPM21
Power Cord Kit	HCK44 (U.S.A. only)
Hybrid Baffle Filter	HPFBN1
Make-up Air Dampers	MD6TU, MD8TU and MD10TU

MOUNTING HEIGHT	
24 in. to 30 in. from cooktop to bottom of hood	

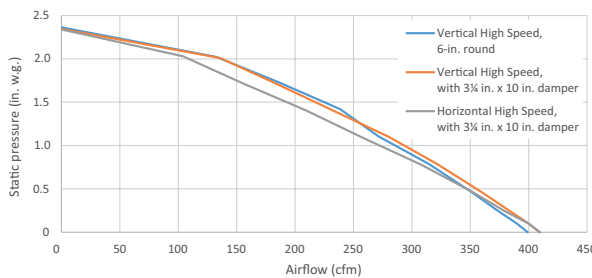
LIMITED WARRANTY	
1-year	

FOR INDOOR USE ONLY



Dimensions shown in inches.

Can be used to comply with LEED requirements.



HVI-2100 CERTIFIED RATINGS comply with new testing technologies and procedures prescribed by the Home Ventilating Institute, for off-the-shelf products, as they are available to consumers. Product performance is rated at 0.1 and 0.25 in. static pressure at high speed based on tests conducted in an HVI-approved state-of-the-art test laboratory. Sones are a measure of humanly-perceived loudness, based on laboratory measurements.

* Where noted performance rating is not HVI certified but was established in accordance with HVI Standardized test procedure.
 ** Max. blower CFM indicates the performance of the hood blower in open air.

1105852C



La hotte encastrée PM400SS offre une apparence personnalisée tout en protégeant l'armoire avec son revêtement d'armoire en acier inoxydable. Son filtre à dégrèvement rapide va au lave-vaisselle, aussi, les surfaces lisses en acier inoxydable de cette hotte se nettoient facilement. L'éclairage aux DEL brillant améliore votre expérience culinaire.

LARGEUR	INOX	FILTRE À GRAISSES (remplacement)	FILTRE DE RECIRCULATION
21-3/8 po	PM400SS	S99100628-121 (Aluminium)	S99010464 (Charbon)

PERFORMANCE HVI									
Orientation du conduit	Format	Volet	Sones			pi³/m			
			Normale	Moyenne*	Haute	Normale	Moyenne*	Haute 0,25 po d'eau	Haute 0,1 po d'eau
Rectangulaire vertical	3¼ po x 10 po	Inclus	1,0	3,0	6,0	130	220	390	400
Rectangulaire horizontal	3¼ po x 10 po	Inclus	1,0	3,0	5,5	120	220	390	400
Rond - Vertical	6 po	Inclus	1,0	2,0	6,0	120	210	370	390

CARACTÉRISTIQUES	
Puissance max. du ventilateur**	450 pi³/min
Type de commande	Rotative, 3 vitesses
Arrêt différé	non
Rappel d'entretien du filtre	non
Détecteur Heat Sentry ^{MC}	oui
Capacité ADA	non
Éclairage	DEL à 1 intensité (2 modules DEL inclus)
Filtre à graisses	Maillage fin (qté 1)
Matériel pour l'installation	Inclus
ENERGY STAR®	oui
Recirculation	Ens. de recirculation vendu séparément

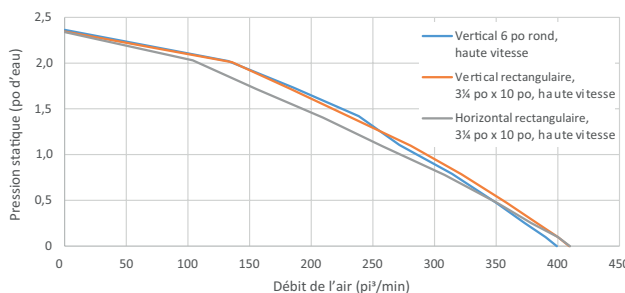
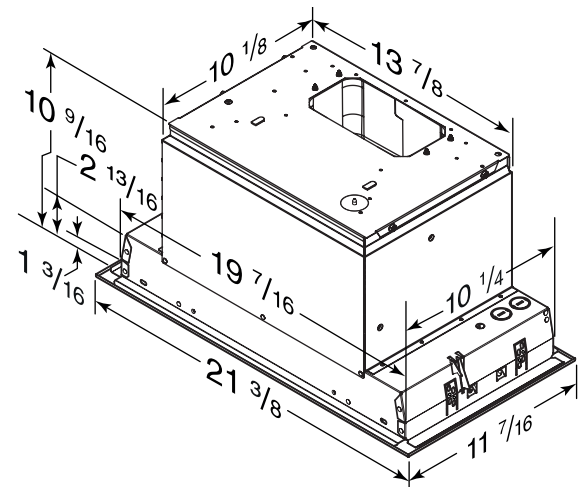
ALIMENTATION CA	
120 V, 60 Hz - 2,3 A	

ACCESSOIRES OPTIONNELS	
Revêtements d'armoire en acier inoxydable	LB30SS, LB36SS
Ensemble de recirculation	HARKPM21
Ens. cordon d'alimentation	HCK44 (É.-U. seulement)
Filtre à chicane hybride	HPFBN1
Dispositifs d'apport d'air	MD6TU, MD8TU et MD10TU

HAUTEUR DE MONTAGE	
De 24 po à 30 po au-dessus de la surface de cuisson	

GARANTIE LIMITÉE	
1 an	

POUR UTILISATION À L'INTÉRIEUR SEULEMENT



Peut être utilisé pour se conformer aux exigences LEED.

L'HOMOLOGATION HVI-2100 est conforme aux nouvelles techniques et procédures d'essai prescrites par le Home Ventilating Institute pour les produits d'emploi courant, dès leur disponibilité pour les consommateurs. Le rendement du produit est évalué à une pression statique de 0,1 po et de 0,25 po en haute vitesse d'après les tests effectués dans un laboratoire d'essai ultra-perfectionné approuvé par le HVI. Le sone est une mesure de la perception humaine de la puissance sonore, d'après des mesures effectuées en laboratoire.

* Signifie que la donnée n'est pas certifiée par le HVI, mais a été obtenue suivant les procédures de test standardisées du HVI.

** La puissance maximum du ventilateur indique la performance du ventilateur de la hotte à l'air libre.

1105852C

Broan-NuTone LLC | 926 West State Street, Hartford, WI 53027 | 1 800 558-1711 | www.broan-nutone.com
Venmar Ventilation ULC | 550 boul. Lemire, Drummondville, Québec Canada J2C 7W9 | 1 800 567-3855 | www.broan-nutone.ca



Peut être utilisé pour se conformer aux exigences du 2019 Title 24 Part 6 pour hottes de cuisinières.

