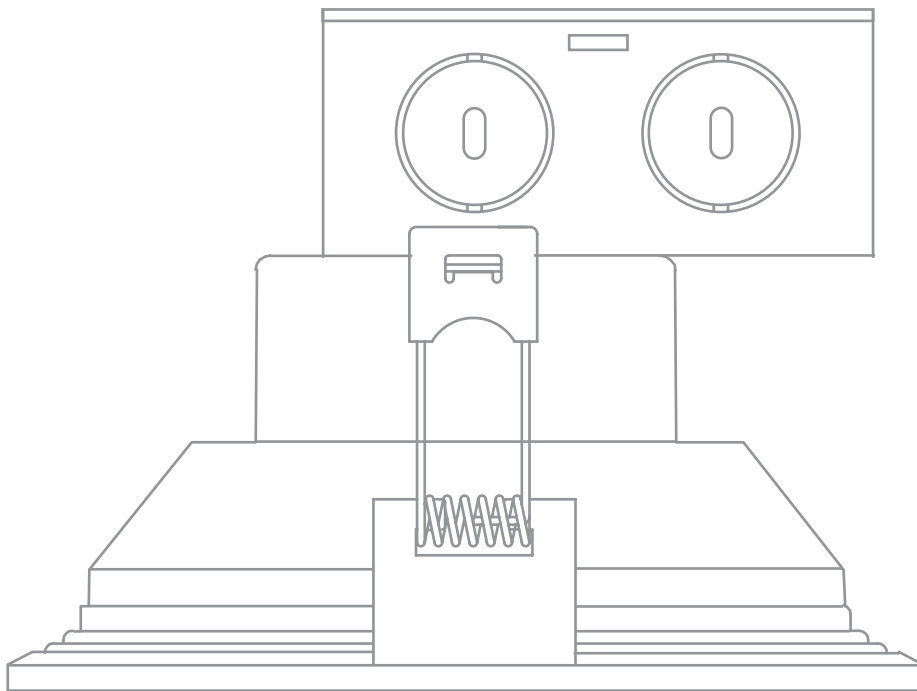




LED | DEL

INTEGRATED RECESSED LIGHTING KIT
ENSEMBLE DE LUMINAIRE ENCASTRÉ
KIT DE LÁMPARA EMPOTRADA CON LUZ INTEGRADA



Product No. / Models No. / No. producto. 91338

Thank you for selecting Globe as your lighting choice for your home. With proper care, this product will provide years of pleasure and enjoyment. Carefully follow the instructions in order to ensure that this product functions safely and properly for years to come.

Merci d'avoir choisi Globe pour éclairer votre chez-soi. Traité avec soin, ce produit vous procurera des années de plaisir et de confort. Suivez attentivement ces instructions afin de vous assurer que votre produit performe sécuritairement et adéquatement pour des années à venir.

Gracias por haber escogido las lámparas Globe para su hogar. Con un cuidado adecuado, este producto le proporcionará una iluminación agradable y placentera. Siga atentamente las instrucciones para que este producto funcione de manera segura y adecuada durante años.

Product No. / Models No. / No. producto. 91338

The story of Globe Electric is a deep legacy of innovation whose bright spark took place in 1932. Since then, The Creative Energy Company has grown to establish itself as an inventive team with a core of passion, dedication and drive.

At Globe we're constantly rethinking how to elevate the ordinary to the extraordinary. We strive every day to create innovative and efficient products that help to illuminate, optimize and beautify your homes. Nothing makes us happier than seeing how a product that started in our design studio now fits into your life.

We take pleasure answering any questions you may have about our products, in addition to helping you make the right selections for your needs.

We'd love to see how we fit into your home, share with us and tag @globeelectric.

Let's keep in touch!

L'histoire de Globe Electric est d'une profonde lignée d'innovation qui prit naissance en 1932. Depuis ce temps, la Compagnie d'Énergie Créative grandit pour s'établir en tant qu'équipe innovatrice fondée sur la passion, le dévouement et la détermination.

Chez Globe, nous réévaluons constamment de nouvelles manières de transformer l'ordinaire à l'extraordinaire. Nous essayons quotidiennement de créer des produits innovateurs et efficaces pour illuminer, optimiser et embellir vos domiciles. Rien ne nous rend plus heureux que de voir comment un produit conçu dans notre studio de design s'intègre à votre vie.

Globe répond avec plaisir à toutes questions que vous auriez au sujet de nos produits, tout en vous assistant dans votre sélection de produits qui seraient idéaux pour combler vos besoins.

Montrez-nous comment Globe s'intègre à votre chez-soi – partagez avec nous et taguez @globeelectric.

Gardez le contact!

La historia de Globe Electric es un profundo legado de innovación cuya brillante chispa tuvo lugar en 1932. Desde entonces, La compañía de energía creativa ha evolucionado para establecerse como un equipo ingenioso cuyo núcleo es la pasión, dedicación e impulso.

En Globe estamos en constante búsqueda de cómo elevar lo ordinario a lo extraordinario. Nos esforzamos día a día para crear productos innovadores y eficientes que ayuden a iluminar, optimizar y embellecer sus espacios. Nos llena de orgullo ver cómo un producto que empezó en nuestro taller de diseño, ahora hace parte de su hogar.

Globe se complace en responder a cualquier inquietud que usted pueda tener sobre nuestros productos, además de ayudarlo a seleccionar la opción que mejor se ajuste a sus necesidades.

Nos encantaría ver cómo Globe encaja en su hogar. Comparta con nosotros etiquetándonos a @globeelectric.

¡Estemos en contacto!



CUSTOMER SERVICE • SERVICE DU SOUTIEN DE LA CLIENTÈLE • SERVICIO DE ATENCIÓN

Mail / Courrier / Correo:

Globe Electric, 150 Oneida, Montreal, Quebec, Canada H9R 1A8

Toll Free Telephone / Telephone sans frais d'interurbain / Teléfono sin cargo de larga distancia:

1-888-543-1388 (North America only/ Amérique du Nord seulement/ Norteamérica únicamente)

E-mail / Courriel / Correo electrónico : info@globe-electric.com

 www.globe-electric.com/recessed-lighting

SAFETY

Most electrical accidents are caused by carelessness or ignorance. If you combine a basic knowledge of electricity, a healthy respect for it, and a dose of common sense, you can safely tackle many household electrical repairs. Here are some basic guidelines for working with electricity:

1. Before working on a circuit, go to the main service panel and remove the fuse or trip the breaker that controls that circuit. Tape a sign to the panel warning others to leave the circuit alone while you work.
 2. Before touching any wire, use a voltage tester to make sure it's not live.
 3. Whenever you check for voltage in a receptacle, check both outlets — each may be controlled by a separate wiring circuit.
 4. When replacing fuses, turn off the main power first. Make sure your hands and feet are dry, and place one hand behind your back to prevent electricity from making a complete circuit through your chest. Touch a plug fuse only by its insulated rim. Remove cartridge fuses with a fuse puller.
 5. Use tools with insulated handles and ladders made of wood or fibreglass.
 6. To protect children, place safety covers over any unused outlets.
 7. When unplugging a power tool or appliance, pull on the plug, not on the power cord.
 8. Improperly-used extension cords are a leading cause of electrical fires. They are for temporary use only — do not use them to extend a circuit permanently.
 9. Keep dry-chemical fire extinguishers in the kitchen, basement, and workshop.
 10. Never disable grounding devices. Make sure that all appliances requiring grounding are properly grounded, and ensure the electrical system itself is properly grounded.
 11. Meet or exceed all electrical code requirements that cover the work you are doing.
 12. Always work with enough light to see what you are doing; it's easy to make mistakes when you're working in dim light.
 13. When in doubt about the safety of any electrical repair or test, call in a professional.
-

NOTES

- Lamp may not be compatible with all dimmers – for more information on dimmer compatibility visit www.globe-electric.com.
- This Class B digital apparatus complies with CAN ICES-005(B).
- This device complies with Part 15 of the FCC rules. Operation is subject to the following two conditions: (1) this device may not cause harmful interference, and (2) this device must accept any interference received, including interference that may cause undesired operation. NOTE: This equipment has been tested and found to comply with the limits for a Class B digital device, pursuant to Part 15 of the FCC Rules. These limits are designed to provide reasonable protection against harmful interference in a residential installation. This equipment generates, uses and can radiate radio frequency energy and, if not installed and used in accordance with the instructions, may cause harmful interference to radio communications. However, there is no guarantee that interference will not occur in a particular installation. If this equipment does cause harmful interference to radio or television reception, which can be determined by turning the equipment off and on, the user is encouraged to try to correct the interference by one or more of the following measures: Reorient or relocate the receiving antenna. Increase the separation between the equipment and receiver. Connect the equipment into an outlet on a circuit different from that to which the receiver is connected. Consult the dealer or an experienced radio/TV technician for help.
- Not for emergency lighting

SÉCURITÉ

La plupart des accidents de nature électrique sont causés par la négligence ou l'ignorance. Si vous alliez des connaissances élémentaires en électricité au respect qu'elle vous inspire et au bon sens, vous pourrez effectuer de nombreuses réparations électriques domestiques en toute sécurité. Voici quelques lignes directrices à suivre lorsque vous effectuez des travaux électriques :

1. Avant de travailler sur un circuit, accédez au panneau de disjoncteurs principal, et enlevez le fusible ou mettez hors tension le disjoncteur commandant ce circuit. Collez une petite affiche sur le panneau avertissant toute autre personne de ne pas toucher au circuit pendant que vous travaillez dessus.
2. Avant de toucher un fil quelconque, servez-vous d'un vérificateur de tension pour vous assurer qu'il n'est pas sous tension.
3. Chaque fois que vous vérifiez la présence de tension dans une prise de courant, vérifiez toujours les deux sorties: deux circuits de câblage séparés peuvent très bien les servir indépendamment.
4. Lorsque vous remplacez des fusibles, mettez d'abord le circuit d'alimentation principal hors tension. Vérifiez que vos mains et vos pieds sont secs et placez une main derrière le dos afin d'empêcher l'électricité de faire un tour complet à travers votre poitrine. Touchez un fusible à bouchon seulement par son rebord isolé. Retirez les fusibles à cartouche à l'aide d'une pince à fusible.
5. Utilisez des outils à poignées isolées et des échelles de bois ou de fibre de verre.
6. Afin de protéger les enfants, insérez un capuchon de sécurité dans toute prise de courant non utilisée.
7. Lorsque vous débranchez un outil électrique ou un appareil ménager, tirez sur la fiche et non sur le cordon.
8. Une mauvaise utilisation des rallonges figure parmi les premières causes de feux électriques. Leur usage doit être temporaire. Ne les utilisez pas pour prolonger un circuit de façon permanente.
9. Gardez des extincteurs à produits chimiques secs dans la cuisine, au sous-sol et dans l'atelier.
10. Ne mettez jamais des dispositifs de mise à la terre hors fonction. Assurez-vous que tous les appareils ménagers qui nécessitent une mise à la terre sont adéquatement mis à la terre et que le système électrique l'est tout autant.
11. Respectez ou même dépassez les exigences du code électrique applicable aux travaux que vous effectuez.
12. Travaillez toujours avec suffisamment d'éclairage pour voir clairement ce que vous faites; il est facile de commettre des erreurs en travaillant sous une lumière tamisée.
13. Si vous avez des doutes à propos de la sécurité de toute réparation ou de tout essai électrique, faites appel à un(e) professionnel(le).

NOTES

- L'ampoule pourrait ne pas être compatible à tous les gradateurs; pour en savoir davantage sur la compatibilité aux différents dispositifs de gradation, visitez www.globe-electric.com.
- Ce dispositif numérique de classe B est conforme à la norme NMB-005(B).
- Ce dispositif est conforme aux dispositions de la section 15 des règles de la FCC. Son utilisation est assujettie aux deux conditions suivantes: (1) le dispositif ne doit pas occasionner de brouillage préjudiciable et (2) le dispositif doit être disposé à accepter tout brouillage reçu, même si ce brouillage est susceptible de compromettre le fonctionnement du dispositif. NOTE: Ce dispositif a été testé et déclaré conforme aux limites applicables à un appareil numérique de classe B. en vertu de la Partie 15 des règles de la FCC. Ces limites sont conçues pour fournir une protection raisonnable contre le brouillage préjudiciable dans une installation résidentielle. Ce dispositif génère, fait usage et peut émettre de l'énergie en radiofréquence et, s'il n'est pas installé et utilisé conformément aux directives fournies, peut être à la source de brouillage préjudiciable pour les communications radio. Toutefois, il n'y a pas de garantie à l'effet qu'il n'y aura pas d'interférence dans une installation donnée. Si le dispositif occasionne un brouillage préjudiciable à la réception radiophonique ou télévisuelle, ce qui peut être déterminé en le fermant puis en l'ouvrant, l'utilisateur est invité à tenter d'éliminer l'interférence au moyen de l'une ou de plusieurs des mesures suivantes : réorienter ou déplacer l'antenne réceptrice, accroître la distance entre le dispositif et le récepteur, brancher le dispositif dans une prise appartenant à un circuit différent de celui auquel le récepteur est connecté ou consulter le marchand ou un technicien expérimenté en radio/TV pour obtenir de l'aide.
- Ne convient pas à l'éclairage de secours

SEGURIDAD

La mayoría de los accidentes eléctricos se deben a negligencia o ignorancia. Si a unos conocimientos de base de electricidad se le añade un respeto sano y una dosis de sentido común, podrá efectuar muchas de las reparaciones eléctricas del hogar de manera segura. Veamos algunas directrices de base para los trabajos eléctricos:

1. Antes de trabajar en un circuito, vaya al tablero principal y quite el fusible o desconecte el disyuntor de ese circuito. Escriba una advertencia en un trozo de cinta adhesiva para indicar a las demás personas que no toquen ese circuito mientras usted trabaja en él, y péguela en el tablero.
2. Antes de tocar cualquier hilo, utilice un voltímetro para comprobar que no tenga corriente.
3. Cuando verifique el voltaje en una toma de corriente, compruebe los dos enchufes hembras, ya que cada uno podría estar controlado por un circuito distinto.
4. Para sustituir los fusibles, ponga primero el interruptor principal en posición de apagado. Compruebe que sus manos y pies estén secos y ponga una mano detrás de su espalda para evitar que la electricidad recorra un circuito completo a través de su pecho. Toque un fusible de toma de corriente únicamente por el borde aislado. Retire los fusibles de cartucho con un sacafusibles.
5. Utilice herramientas con mangos aislados y escaleras de madera o fibra de vidrio.
6. Para proteger a los niños, coloque cubiertas de seguridad en todos los tomacorrientes que no estén en uso.
7. Cuando desenchufe herramientas o aparatos eléctricos, tire el enchufe y no el cable de alimentación eléctrica.
8. Las extensiones de cables de alimentación eléctrica usadas de manera inapropiada son la principal causa de fuegos de origen eléctrico. Su uso es temporal solamente – no las utilice para extender un circuito eléctrico de manera permanente.
9. Disponga de extintores de fuego a base de polvo en la cocina, sótano y taller.
10. No desactive nunca los dispositivos de conexión a tierra. Compruebe que todos los aparatos domésticos que exijan conexión a tierra están debidamente conectados a tierra y que el sistema eléctrico también lo está.
11. Cumpla con las exigencias de los códigos eléctricos que se aplican al trabajo que esté realizando.
12. Trabaje siempre con buenas condiciones de luz para ver lo que hace; es fácil cometer errores cuando se trabaja con una luz tenue.
13. En caso de duda acerca de una reparación o verificación eléctrica, llame a un profesional.

NOTE

Es posible que la lámpara no sea compatible con todos los potenciómetros. Para obtener mayor información sobre la compatibilidad de los potenciómetros, consulte www.globe-electric.com.

- El presente aparato digital clase B cumple con las norma canadiense CAN ICES-005(B).
- Este dispositivo cumple con el Apartado 15 de las normas FCC. La operación se encuentra sujeta a las dos condiciones siguientes: (1) Este dispositivo podría no causar interferencia perjudicial. (2) Este dispositivo debe aceptar cualquier interferencia que se reciba, incluyendo aquellas interferencias que pueden provocar un funcionamiento no deseado. Cualquier cambio o modificación no aprobados expresamente por el fabricante puede anular la autorización del usuario para utilizar el equipo. NOTE : Este equipo se ha probado y se ha demostrado que cumple los límites de un dispositivo digital de Clase B, de acuerdo con el Apartado 15 de la normativa FCC. Estos límites están diseñados para proporcionar una protección razonable contra las interferencias perjudiciales en una instalación residencial. Este equipo genera, utiliza y puede irradiar energía de radiofrecuencia y, si no se instala y utiliza siguiendo las instrucciones, puede causar interferencias perjudiciales a las comunicaciones de radio. Sin embargo, no existen garantías de que el equipo no provocará interferencias en una instalación particular. Si este equipo provoca interferencias perjudiciales a la recepción de radio o televisión, lo que puede determinarse encendiéndolo y apagándolo, es recomendable intentar corregir las interferencias mediante una o varias de las siguientes medidas. Reorientar o reubicar la antena receptora. Aumentar la separación entre el equipo y el receptor. Conectar el equipo en una toma de corriente de un circuito diferente al que está conectado el receptor. Solicitar ayuda al proveedor o a un profesional de radio y TV con experiencia.

GENERAL INSTRUCTIONS • INSTRUCTIONS GÉNÉRALES • INSTRUCCIONES GENERALES

PLANNING INSTALLATION

Compare all parts with the Hardware Included and Package Contents sections. If any part appears missing or damaged, do not install this product and contact the Customer Service Team.

PLANIFICATION DE L'INSTALLATION

Assurez vous que toutes les pièces énumérées dans la section du Contenu de la Boite soient présentes. Si des pièces sont manquantes ou endommagées, ne procédez pas à l'installation du produit, et contactez le l'équipe de Soutien.

PLANIFICACIÓN DE LA INSTALACIÓN

Verifique todas las piezas con las secciones de Herraje incluido y Contenido del paquete. Si alguna pieza falta o está dañada, no instale este producto y póngase en contacto con el Equipo de Servicio al Cliente.



ladder
échelle
escalera



safety goggles
lunettes de sécurité
lentes protectores



gloves
gants
guantes



electrical tape
ruban électrique
cinta eléctrica



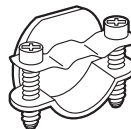
wire strippers
pinces à dénuder
alicates pelacables



pencil
crayon
lápiz



drywall saw
scie à cloison
sierra para panel de yeso

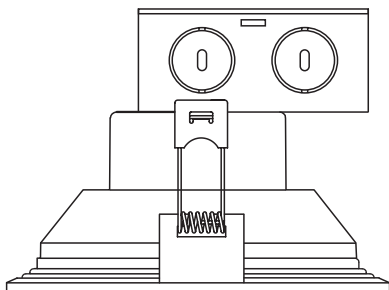


cable clamp
serre-câble
abrazadera para cables

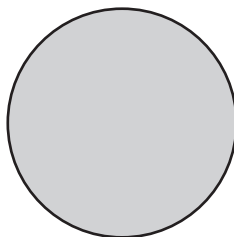
PARTS LIST • LISTE DES PIÈCES • PIEZAS

PACKAGE CONTENTS • CONTENU DE LA BOÎTE • CONTENIDO DEL PAQUETE

PART	DESCRIPTION / DESCRIPCIÓN	QUANTITY / QUANTITÉ / CANTIDAD
A	LED Recessed Lighting Kit Ensemble de luminaire encastré Kit de lámpara empotrada con luz integrada	1
B	Template Gabarit Plantilla	1
C	Wire Connectors Connecteur de fil Conectores de cable	2



A



B



C

INSTALLATION INSTRUCTIONS • INSTRUCTIONS D'INSTALLATION • INSTRUCCIONES DE INSTALACIÓN

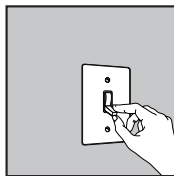


Fig. 1

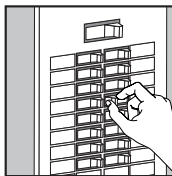


Fig. 2

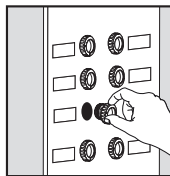


Fig. 3

1. TURNING OFF THE POWER / ÉTEINDRE LE COURANT / CORTE LA ALIMENTACIÓN

A. (Fig. 1) Place the wall switch to the "OFF" position. Depending on which type of fuse box you have in your home:

B. (Fig. 2) Place either the main (Master) switch to the "OFF" position, cutting off power to your entire home, OR turn off the individual switch that provides power to where the fixture will be installed.

OR

(Fig. 3) Place either the main (Master) switch to the "OFF" position, cutting off power to the entire home, OR unscrew the fuse that provides power to where the fixture will be installed.

A. (Fig. 1) Mettez le commutateur mural hors tension. Selon le type de boîte à fusibles qui commande l'électricité dans votre domicile :

B. (Fig. 2) Mettez hors tension soit le commutateur principal, pour ainsi couper le courant dans toute la maison, soit le commutateur individuel qui commande l'alimentation au circuit particulier sur lequel vous mettez en place le nouvel appareil d'éclairage.

OU

(Fig. 3) Mettez hors tension le commutateur principal, pour ainsi couper le courant dans toute la maison, ou alors dévissez le fusible commandant l'alimentation au circuit particulier sur lequel vous mettez en place le nouvel appareil d'éclairage.

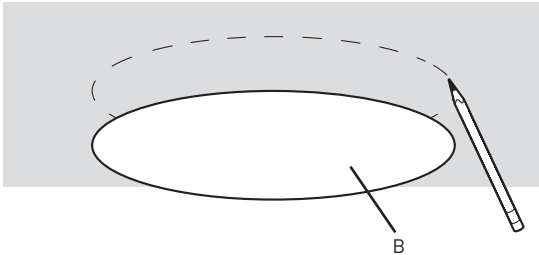
A. (Fig. 1) Coloque el interruptor de pared en la posición "OFF" (apagado). Dependiendo del tipo de caja de fusibles que tenga en su hogar:

B. (Fig. 2) Coloque el interruptor principal (Maestro) en la posición "OFF" (apagado), cortando el suministro de energía de todo su hogar, o bien, desconecte el interruptor individual que provee energía al lugar donde estará instalado el artefacto eléctrico.

O

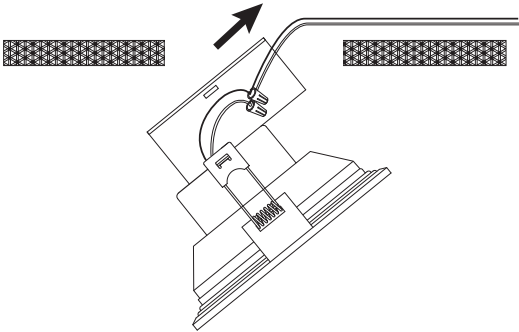
(Fig. 3) Coloque el interruptor principal (Maestro) en la posición "OFF" (apagado), cortando el suministro de energía de todo su hogar, o bien, desenrosque el fusible que provee energía al lugar donde estará instalado el artefacto eléctrico.

2. PREPARING THE INSTALLATION LOCATION / PRÉPARATION DE L'EMPLACEMENT DE L'INSTALLATION / PREPARACIÓN DEL SITIO DE LA INSTALACIÓN



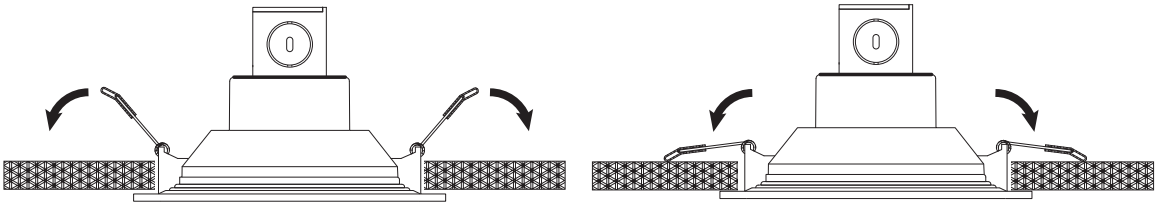
- Trace hole with provided template (B) and cut the hole with keyhole saw.
- À l'aide du gabarit (B) fourni, tracez le contour du trou et coupez le trou avec une scie à guichet.
- Dibuje el orificio con la plantilla provista (B) y haga el agujero con una sierra de punta.

3. CONNECTING WIRES / CONNEXION DES FILS / CONEXIÓN DE LOS CABLES



- Remove knockout on side of junction box and secure wire with cable clamp (not included).
- Connect the neutral wires (white) from the electrical box to the neutral wires from the supply circuit, the hot (live) wires (black) from the electrical box to the hot wires from the supply circuit. This fixture does not need to be grounded due to its design.
- Push all excess wire and wire connections back into the electrical box.
- Détachez la pastille amovible sur le côté de la boîte de jonction et sécuriser à l'aide d'une pince à câble (non-incluse).
- Connecter les fils neutres (blancs) du boîtier électrique aux câbles neutres du circuit, ensuite, les câbles sous-tension (noirs) du boîtier électrique aux câbles sous-tension du circuit. Due à sa structure, cette fixture ne requiert pas de mise-à-la-terre.
- Repoussez tous les câbles dépassant et leurs connexions dans le boîtier électrique.
- Quite la tapa precortada del lado de la caja de conexiones y fije el cable con una abrazadera para cables (no incluida).
- Conecte los cables neutros (blancos) de la caja eléctrica a los cables neutros del circuito de suministro, los cables vivos (negros) de la caja eléctrica a los cables vivos del circuito de suministro, y el cable de tierra (desnudo) de la caja eléctrica al cable de tierra del circuito de suministro.
- Pase los excesos de cable y las conexiones hacia atrás en la caja eléctrica.

4. INSERTING HOUSING / INSERTION DU BOITIER / INSERCIÓN DE LA CAJA DE CONEXIÓN



- Lift the junction box first A through the opening in the drywall.
- Push the spring loaded clips on the housing upward and insert the housing into the mounting hole. Release the clips. The light will be pulled flush to the ceiling.

NOTE: Should you be replacing an existing fixture where ground wire is already present, you can cap the incoming ground wire by connecting to a wire connector. If wiring onto another fixture, connect outgoing ground wire to the same incoming wire connector.

- Soulevez le boîtier A au travers de l'ouverture circulaire du drywall.
- Poussez les agrafes à ressort vers le haut et pousser le boîtier dans le trou au plafond. Relâchez les agrafes. La fixture s'alignera nivelée au plafond.

NOTE : Si vous remplacez une fixture avec un emplacement ayant un fil de mise-à-la-terre existant, vous pouvez simplement couvrir celui-ci à l'aide l'une marrette. Si vous connectez en séquence avec une fixture additionnelle et/ou précédente possédant des fils de mise-à-la-terre, joignez ceux-ci à l'aide d'une marrette.

- Primero, levante la caja de conexión A a través de la abertura en el panel en seco.
- Empuje hacia arriba los sujetadores a resortes de la caja de conexión e insértela en el agujero. Libere los sujetadores. La luminaria estará nivelada con el cielorraso.

NOTA: Si está reemplazando una luminaria donde ya existe un cable a tierra, puede cubrir el cable a tierra de entrada con un conector de cables. Si desea conectar con otra luminaria, conecte el cable a tierra de salida al mismo conector de cable de entrada.

WARRANTY • GARANTIE • GARANTÍA

For a period of five years from the date of purchase, in case of malfunction caused by defects in material or workmanship, the product will be repaired or replaced at no charge to you. Return the product prepaid to Globe Electric Company Inc. Globe reserves the right to repair or replace the product. Warranty begins on the date of consumer purchase. You must supply a copy of your dated cash register receipt when you request warranty service. Repair or replacement, as described above, shall be the sole remedy of the customer and there shall be no liability on the part of Globe for any special, indirect, incidental or consequential damages, including but not limited to any loss of business or profits, whether or not foreseeable. Some jurisdictions may not allow the exclusion of incidental consequential damages, so the above limitation or exclusion may not apply to you.

La garantie d'une durée de cinq ans, entre en vigueur à la date d'achat par le consommateur. En cas d'anomalie de fonctionnement imputable à une pièce défectueuse (ou un vice de matériau ou de fabrication dans le cas de produits assemblés en usine), le produit sera réparé ou remplacé gratuitement. Vous devrez retourner à vos frais le produit à la Compagnie Globe Électrique Inc. Globe se réserve le droit de réparer ou de remplacer le produit. Vous devez soumettre votre reçu de caisse daté lors de toute demande de service au titre de la garantie. Le droit de réparation ou de remplacement décrit dans la présente garantie constitue le seul recours, Globe n'encourra aucune obligation au titre de dommages spéciaux, indirects, par accident ou par conséquence incluant mais sans limitation, les pertes commerciales ou pertes de profits, qu'elles soient prévisibles ou non. Certaines provinces n'admettent pas l'exclusion ou la limitation des dommages par accident ou par conséquence, les limitations ou exclusions ci-dessus peuvent ne pas s'appliquer à vous.

Este producto posee una garantía de cinco años a partir de la fecha de compra. Si la falla de este producto es causada por defectos del material o de manufactura, se reparará o reemplazará sin costo para usted. Para solicitar un servicio de garantía, debe proporcionar una copia de su recibo de caja que incluya la fecha. Devuelva el producto a Globe Electric Company Inc. por envío prepagado, junto con su recibo de caja como prueba de compra. Globe se reserva el derecho de reparar o reemplazar el producto a su discreción. La reparación o reemplazo, tal como se describe más arriba, constituirá el único recurso disponible para el cliente y Globe no será responsable de daños especiales, indirectos, incidentales o emergentes incluyendo, sin limitación, lucro cesante u otras pérdidas económicas, aun cuando fueran previsibles. Debido a que algunas jurisdicciones no permiten la exclusión de daños incidentales o emergentes, estas limitaciones o exclusiones pueden no ser aplicables en su caso. Esta garantía carece de validez si el producto fue modificado o si no se cumplieron las instrucciones de seguridad.

MAINTENANCE • ENTRETIEN • MANTENIMIENTO

Do not modify this fixture. Any modifications may render the product unsafe and void warranty.

To clean the fixture, first disconnect the power to the fixture by turning off the circuit breaker or by removing the fuse at the fuse box. Use a dry or slightly dampened, clean cloth (use clean water, never use a solvent) to wipe the surface of the fixture. Allow the fixture to dry completely before power is restored.

Ne modifiez pas cette fixture. Toute modification peut rendre le produit dangereux et annuler la garantie.

Pour nettoyer la fixture, mettez la hors-tension par l'entremise du panneau disjoncteur. Utiliser un linge propre, sec ou humide (utilisant uniquement de l'eau, jamais de produit) et essuyez la surface. La fixture doit être complètement sèche avant d'y rétablir le courant.

No modifique esta luminaria. Cualquier modificación puede hacer que el producto sea peligroso y anulará la garantía.

Para limpiar la luminaria, primero desconecte la alimentación eléctrica cerrando el disyuntor o removiendo el fusible de la caja de fusibles. Para limpiar la superficie, utilice un lienzo limpio, seco o ligeramente húmedo (utilice únicamente agua, nunca use un solvente). Deje secar completamente antes de restablecer la alimentación eléctrica.