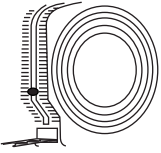
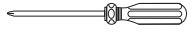


YOU MAY NEED:

USTED PUEDE NECESITAR:



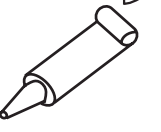
Screwdriver
El destornillador



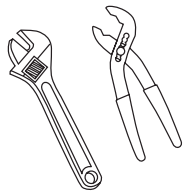
Tape measure
Cinta métrica



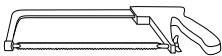
Important: Use PTFE tape or silicone seal on screws.
Importante: Use cinta PTFE o sellador de silicón en las tornillos.



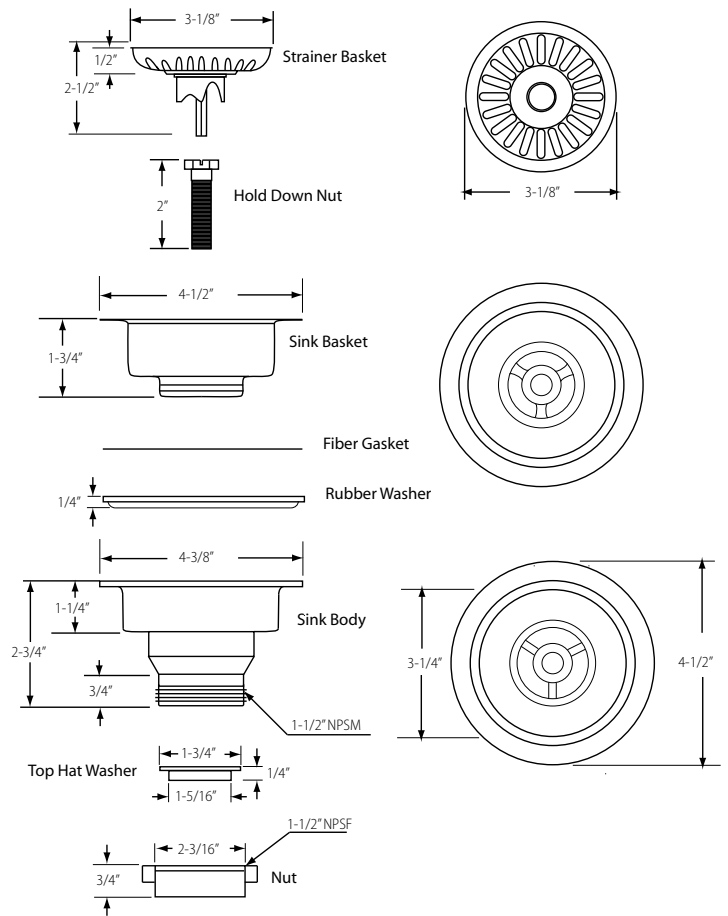
Silicone Sealant: Use Silicone sealant under base of strainer.
Sellador de silicón: Si el lavamanos está desnivelado use sellador de silicón debajo de la base del borde.



Pliers: For removal and installation.
Alicates: Para quitar y instalación

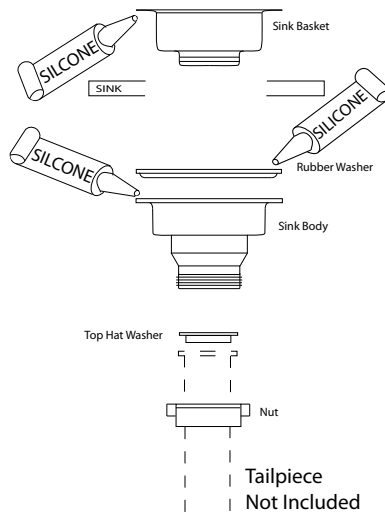


Hacksaw
Sierra



Installation Instructions:

1. Dissassemble the sink basket by using Screw Driver to remove Hold Down Nut.
2. Caulk bottom of sink basket with silicone where it touches sink. Throw out fiber gasket.
3. Apply a small bead of silicone where rubber washer meets sink body.
4. Apply a small bead of silicone where rubber washer meets bottom of sink.
5. Place Sink Basket into sink and tighten Sink Body and Rubber Washer to sink with Hold Down Nut. Do not overtighten.
6. Dry fit and measure sink Tail-piece and p-trap as required.



Instrucciones de Instalación

1. Desensamble la canasta del fregadero utilizando un destornillador para quitar la tuerca de retención.
2. Calafatee el fondo de la canasta del fregadero con silicona donde toca el fregadero. Tire la junta de fibra.
3. Aplique una pequeña cuenta de silicona donde la arandela de goma se encuentra con el cuerpo del fregadero.
4. Aplique una pequeña cuenta de silicona donde la arandela de goma se encuentra con la parte inferior del fregadero.
5. Coloque la cesta del fregadero en el fregadero y apriete el cuerpo del fregadero y la arandela de goma para que se hunda con la tuerca de retención. No apriete demasiado.
6. Ajuste en seco y mida el sumidero Tail-piece y p-trap según se requiera.