

USER MANUAL

**ELECTRIC
FIREPLACE**

MODEL NO: SUBURBS TS20

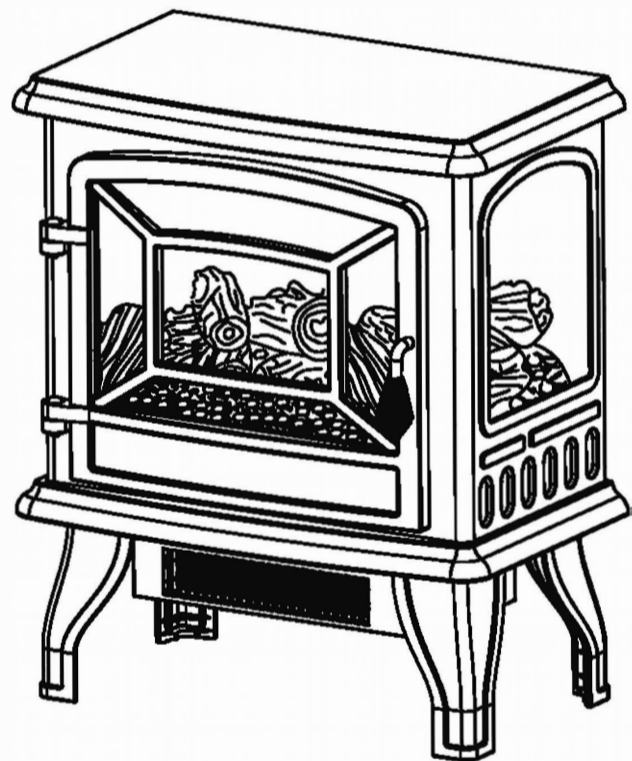
IMPORTANT SAFEGUARDS
READ ALL INSTRUCTIONS BEFORE USE.

WARNING!

FAILURE TO FOLLOW INSTRUCTIONS MAY
LEAD TO DAMAGE OF THE MACHINE OR
PERSONAL INJURY.

**RETAIN THIS MANUAL FOR
FUTURE REFERENCE**

TURBRO 



Contents

Contents	01
Safety Information	02
Pre-installation	04
Installation	06
Operation	07
Maintenance	07
Troubleshooting	08
Warranty	09



WARNING

Any attempt to disassemble or modify the product may cause damage.

When using this fireplace for the first time, or after a long period of storage, let the fireplace run for at least 15 minutes with the thermostat set at “maximum” to remove the “new product” smell. This is because the fireplace absorbs moisture, creating an odor similar to that of old leather.

Safety Information

Please read all instructions before attempting to assemble, operate or install the product.

- Do not use this Fireplace with missing, damaged, or broken legs.
- Do not use outdoors.
- This fireplace is not intended for use in bathrooms, laundry areas, and similar indoor locations. Do not place this appliance where it may fall into a bathtub or other water containers.
- This appliance is hot when in use. To avoid burns, do not touch hot surfaces with bare skin. If necessary, use handles when moving the fireplace. Keep combustible materials, such as furniture, pillows, bedding, papers, clothes and curtains at least 3 ft. (914 mm) from the appliance.
- Do not use this Fireplace in elevated locations, such as on shelves, raised platforms, etc.
- Do not run the cord under carpeting. Do not cover the cord with throw rugs, runners and the like. Arrange the cord away from high traffic areas so that they will not be tripped over.
- Extreme caution is necessary when the fireplace is used by or near children or invalids and whenever the Fireplace is left operating unattended.
- Do not operate the fireplace with a damaged cord or plug or after the appliance malfunctions, or is damaged.
Any repairs to this appliance should be carried out by a qualified service person.
- Under no circumstances should this appliance be modified. Parts removed for servicing must be replaced prior to using the fireplace.
- Connect to properly grounded outlets only.
- Always plug the fireplace directly into a wall outlet/receptacle. An extension cord or relocatable power tap, (outlet/power strip), should never be used.
- This appliance, when installed, must be electrically grounded in accordance with local codes (For Canada: CSA C22.1 Canadian Electrical codes, For USA: National Electric Code, ANSI/NFPA No. 70).
- To disconnect this appliance, turn the fireplace off, then remove the plug from the outlet.
- Always unplug the fireplace if you plan to not use it for a long period of time.
- Do not insert or allow foreign objects to enter any ventilation or exhaust opening, as this may cause an electric shock, fire, or damage to the appliance.
- To prevent possible fires, do not block air intakes or exhausts in any manner. Do not use on soft surfaces, like a bed, where openings may become blocked.
- The fireplace has hot, sparking, and arcing parts inside. Do not use it in areas where gasoline, paint, or flammable liquids are used or stored. This appliance should not be used as a drying rack for clothing, nor should Christmas stockings or decorations be hung on or near it.
- Use this appliance only as described in this manual. Any other use not recommended by the manufacturer may cause fire, electric shock, or personal injury.

Safety Information



DANGER



ELECTRICAL SAFETY
(High Voltage Appliance)



ELECTRICAL CONNECTION

A 15-Amp, 120-Volt, 60 Hz circuit with a properly grounded outlet is required. Preferably, the item will be on a dedicated circuit. Having other appliances on the same circuit may cause the circuit breaker to trip or the fuse to blow when the fireplace is in operation. The unit comes standard with a 6 ft. (1.8 m) long three wire cord, which can be found on the right side of the appliance.



Electrical outlet wiring must comply with local building codes and other applicable regulations to reduce the risk of fire, electrical shock and personal injury.

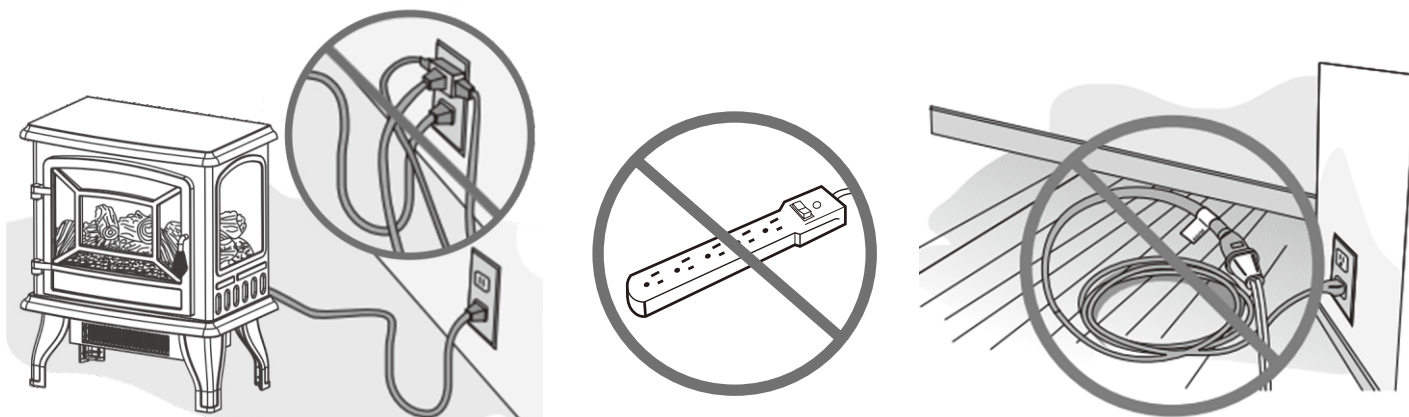


Do not use this item if any part of it has been under water. Immediately call a qualified service technician to inspect the item and replace any part of the electrical system which has been under water.

POLARIZED PLUG

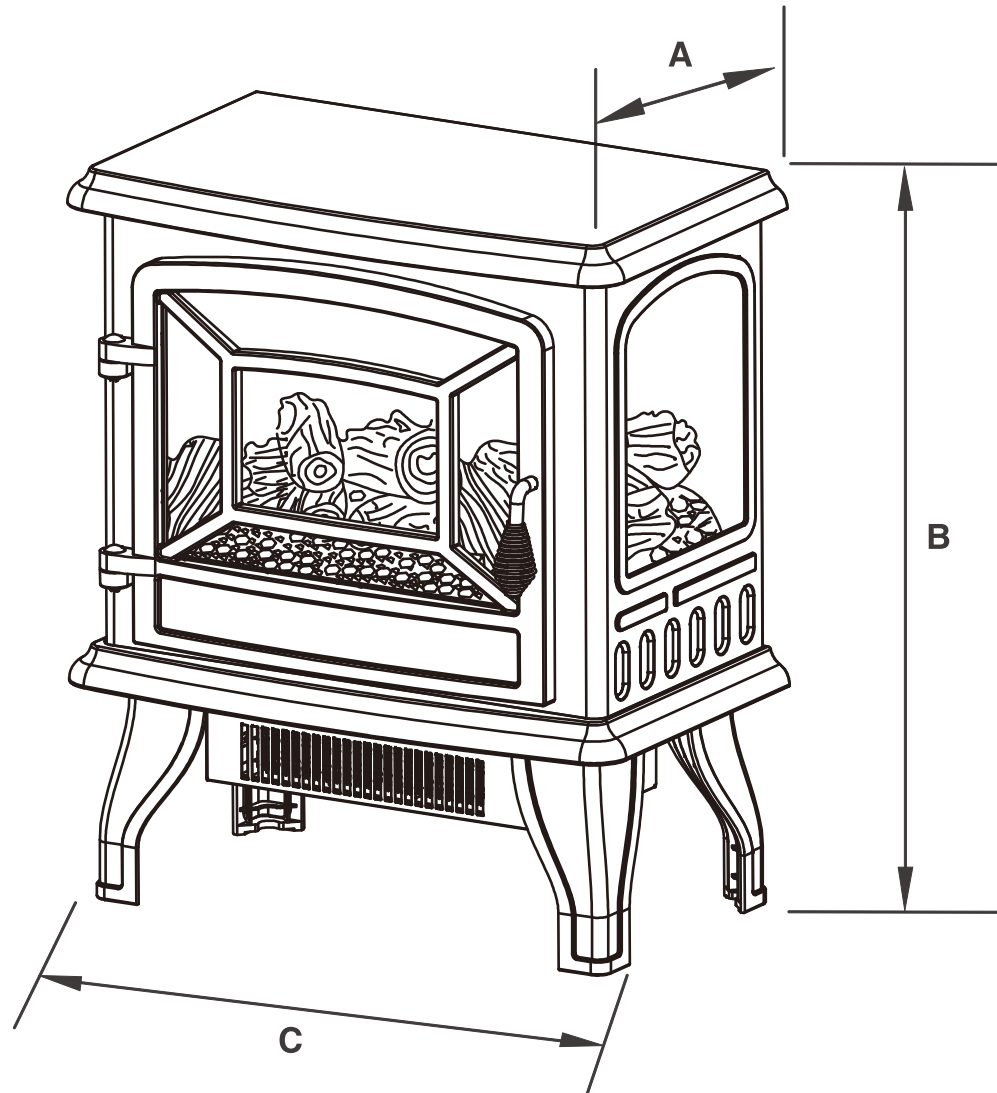
This product is equipped with a polarized plug (one prong is wider than the other). For your safety, please insert the plug correctly. If you are unable to insert the plug into the electrical outlet, try reversing the plug. If the plug still does not fit, contact a qualified electrician.

Always plug the unit into a wall outlet/receptacle. An extension cord or relocatable power tap, (outlet/power strip), should never be used.



Pre-Installation

Fireplace DIMENSIONS



A 10 in. (25.4 cm)

B 20.12 in. (51.1 cm)

C 17 in. (43.18 cm)

Technical Specifications

Voltage 120V AC

Frequency 60HZ

Amps 11.7A

Rating 1400W

Pre-Installation

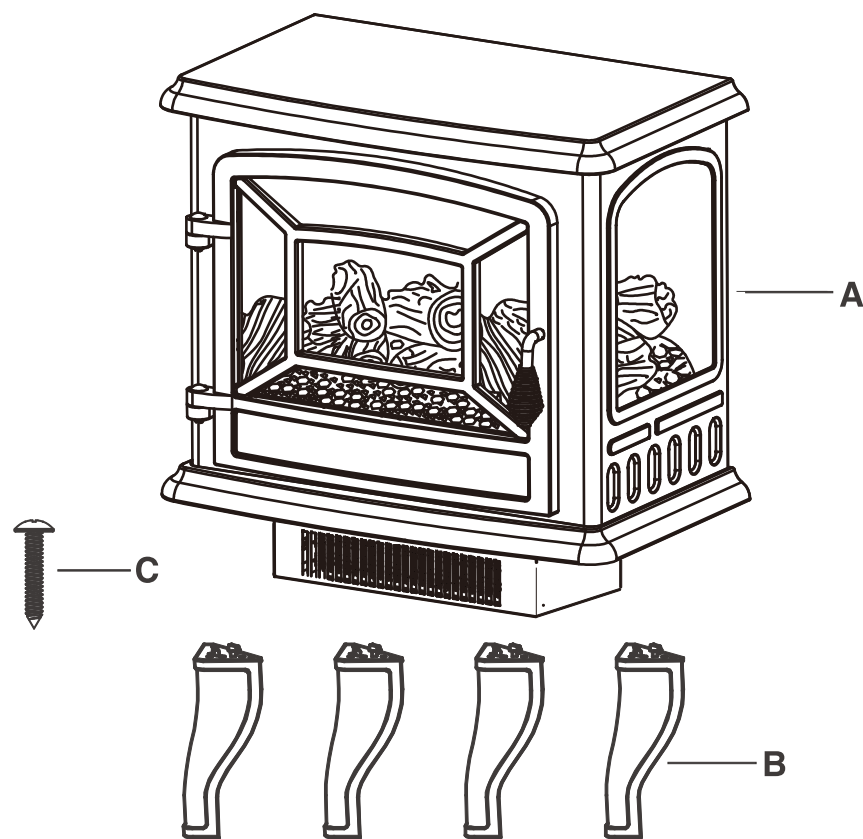
TOOLS REQUIRED



**Phillips
screwdriver**
(not included)

Open the unit and check carefully for visible damage. If you have any problems with installation, operation, missing parts, or damage, please contact the TURBRO Customer Service Team. DO NOT dispose of packaging until you are satisfied with your fireplace. Contact TURBRO Customer Service Team before returning the unit.

PACKAGE CONTENTS



Part	Description	Quantity
A	Electric Fireplace	1
B	Leg	4
C	Screw	12

Installation

The fireplace should be located in an area:

- Out of direct sunlight
- Not susceptible to moisture
- Away from uninsulated outside wall



WARNING

- The Fireplace is heavy and should be assembled near its desired location.
- It is recommended that two people move the assembled Fireplace to prevent injury.

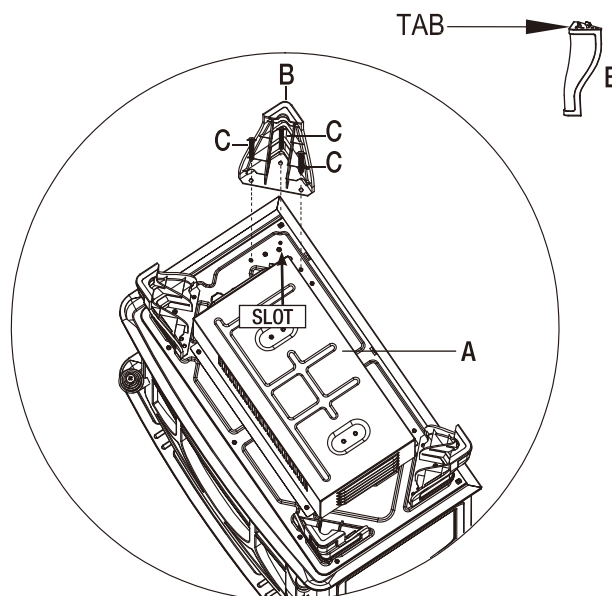


WARNING

- Do not install the unit on shelves, raised platforms, beds, blankets, pillows etc. Keep combustible materials such as furniture, bedding, papers, clothes and curtains at least 3 ft. (914 mm) from the fireplace.

ASSEMBLY INSTRUCTIONS

1. Lay the fireplace (A) upside down on a padded surface with the underside accessible. Attach the leg (B) to the fireplace by inserting the tab on the top of each leg (B) into the corresponding slot on the bottom of the fireplace (A). Insert three screws (C) into predrilled holes and tighten securely for each leg (B).
2. Carefully position the fireplace beside a wall.
3. Plug the power cord into a 15-amp, 120-volt outlet.






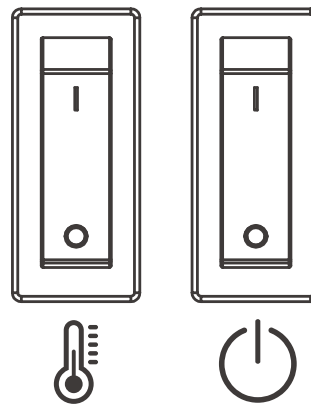
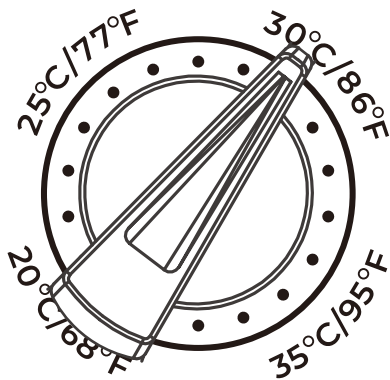
CAUTION

- Make sure that the unit is installed so that the power cord is not compressed against or caught on the Fireplace and that it has an unobstructed path to the grounded outlet.

Operation

Using the Control Panel

- The control panel is located behind the door of the fireplace.
- **Main Power Switch:** The Power  Switch supplies power to all of the functions of the fireplace. This switch must be in the ON position for any functions to work.
- **Flame Effect:** Toggle the Power  Switch ON. The Power indicator light will glow. The flame effect will be visible through the front glass.
- **Temperature Knob:** Toggle the Temperature  Switch ON, the Temperature control knob regulates the temperature level of the room. The further the knob is rotated clockwise, the higher the temperature setting. Turning the knob counterclockwise will lower the temperature setting. Use this function to help regulate the ambient temperature level.
- **Temperature Limiting Control:** This Fireplace is equipped with a Temperature Limiting Control. Should the Fireplace reach an unsafe temperature because of misuse or accident, the Fireplace will automatically turn off. To reset: Unplug the power cord from the outlet. Wait 5 minutes. With the Power switch in the OFF position, plug the power cord back into the outlet.



Maintenance

- Always turn the fireplace OFF and unplug the power cord from the outlet before cleaning.
- Use a vacuum or duster to remove dust and dirt from the Fireplace and vent areas.
- To keep luster, clean with a soft, slightly damp cloth and buff with a dry cloth.
- Never use abrasive cleansers, liquid sprays, or any cleaner that could scratch the surface of the appliance.

Troubleshooting



WARNING

Disconnect power before servicing.

Problem	Possible Cause	Corrective Action
The Fireplace does not operate.	<ul style="list-style-type: none">• The Fireplace is not plugged in.• A circuit breaker is tripped or a fuse blown.• The ON/OFF switch is defective.• There is loose wiring.	<ul style="list-style-type: none">• Make sure the fireplace is plugged in to a standard 120V outlet.• Check additional appliances on the circuit; ideally the fireplace should be on a dedicated 15-amp circuit.• Contact customer service.• Contact customer service.
The power light is ON but the flame effect is not visible.	<ul style="list-style-type: none">• The Fireplace is not operating correctly.	<ul style="list-style-type: none">• Refer to the operating instructions.
The Fireplace is not operating.	<ul style="list-style-type: none">• The Fireplace is not operating correctly.• The Fireplace switch is defective.• The Fireplace assembly is defective.• There is loose wiring.• The vents are dirty or clogged.	<ul style="list-style-type: none">• Refer to the operating instructions.• Contact customer service.• Contact customer service.• Contact customer service.• Unplug the unit, clear the vent area of dust and debris, wait ten minutes, plug the unit in again and turn on the Fireplace.
There is excessive noise when the Fireplace is operating.	<ul style="list-style-type: none">• The fan is defective.• The Fireplace assembly is defective.	<ul style="list-style-type: none">• Contact customer service.• Contact customer service.

Warranty

1-YEAR WARRANTY

TURBRO provides 1-year limited warranty for TURBRO Suburbs Electric Fireplace Fireplace, from the date of purchase, subject to the following conditions and limitations.

What is covered?

- Any alteration misuse of the product will nullify this warranty.
- This warranty is non-transferrable, which is effective for the original buyer from the authorized seller only.
- This warranty is limited to the repair or replacement of part(s) proved to be defective in material or workmanship, after said defect is confirmed by the manufacturer's inspection.

The manufacturer may, at its discretion, fully discharge all obligations with respect to this warranty by refunding the wholesale price of the defective part(s)

What's NOT covered?

- Damage caused by the owner when attempting to fix or alter the product themselves.
- Damage caused by misuse, abuse, neglect, alterations, or unauthorized repair.
- Natural depreciation.

How to request warranty services?

To obtain the benefit of this warranty, please leave a message online (<https://www.turbro.com/pages/contact-us>), or send an email to support@turbro.com. Our customer service will address your issue within 24 hours.

What will TURBRO do?

- Repair the item.
- Replace the item if not repairable.
- Refund the item under certain circumstances.

ALL EXPRESSED AND IMPLIED WARRANTIES, INCLUDING THE WARRANTY OF MERCHANTABILITY, ARE LIMITED TO THE PERIOD OF THE LIMITED WARRANTY.



CAUTION

- This product can expose you to toxic chemicals including Di (2-ethylhexyl) phthalate (DEHP), which may cause cancer or harm developmental growth.
- Wash hands after installation.

For more information go to www.p65Warnings.ca.gov



MANUAL DEL USUARIO

**CHIMENEA
ELÉCTRICA**

MODELO NO: SUBURBS TS20

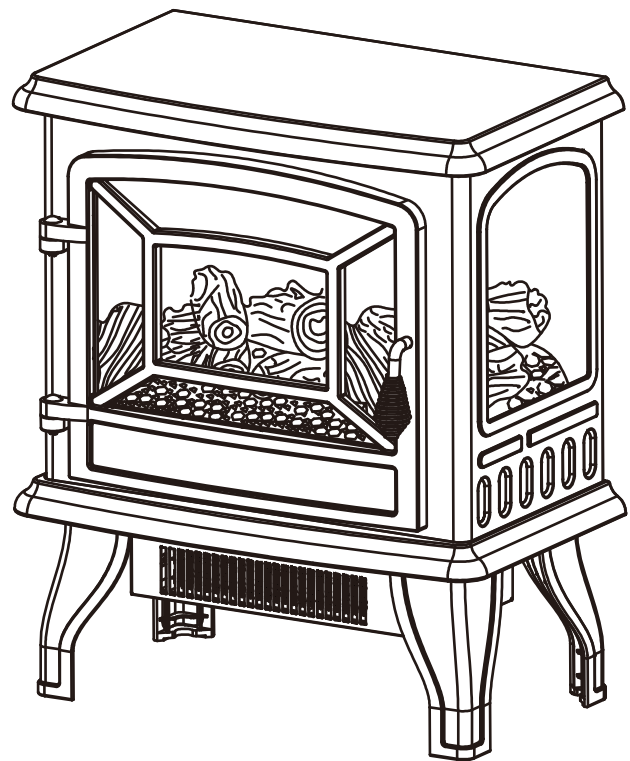
PRECAUCIONES IMPORTANTES
LEA LAS INSTRUCCIONES ANTES DE USAR.

PRECAUCIÓN!

NO SEGUIR LAS INSTRUCCIONES PUEDE
GENERAR DAÑOS A LA CHIMENEA O
CAUSAR LESIONES PERSONALES.

GUARDE ESTAS INSTRUCCIONES PARA
USO EN EL FUTURO

TURBRO 



Contenido

Contenido	01
Información de Seguridad	02
Pre-instalación	04
Instalación	06
Utilización	07
Limpieza y Mantenimiento	07
Solución de Problemas	08
Garantía	09



CUIDADO

Cualquier intento de desarmar o modificar el producto puede causarle daños.

Cuando utilice esta chimenea por primera vez, o después de mucho tiempo, déjela prendida durante al menos 15 minutos con el termostato en el nivel “máximo”, para remover el olor que produce. Este olor se produce porque la chimenea absorbe humedad y genera un olor similar al del cuero viejo.

Información de Seguridad

Por favor lea todas las instrucciones antes de intentar ensamblar, operar o instalar la chimenea.

- No utilice este producto si las patas están dañadas, rotas o le falta alguna.
- No la utilice en espacios exteriores.
- La chimenea no está diseñada para baños, zonas de lavandería o áreas similares. No ponga este producto en lugares donde tenga riesgo de caerse entre la ducha u otros contenedores de agua.
- La chimenea se calienta con el uso. Para evitar quemaduras no toque las superficies calientes con las manos descubiertas. Utilice guantes o materiales aislantes para cambiarla de puesto. Mantenga muebles, almohadas, ropa, cortinas, etc., al menos a 3 pies (914 mm) de distancia del electrodoméstico, para evitar que se quemen.
- No la coloque en lugares elevados como muebles o repisas.
- No coloque el cable debajo de tapetes o en áreas de mucha circulación, ya que podría generar accidentes. Se requiere una supervisión estricta cuando el aparato está siendo utilizado por niños o cerca de ellos.
- Se requiere especial cuidado cuando la chimenea está siendo utilizada por niños o inválidos y cuando se ha dejado funcionando y se encuentra desatendida.
- No utilice la chimenea si funciona incorrectamente o se encuentra dañada. Tampoco lo haga con el cable o el enchufe dañados. Cualquier reparación debe realizarla una persona calificada.
- Este producto NO debe ser modificado bajo ninguna circunstancia. Las partes que sean removidas para repararla deben ser reemplazadas antes de usarla nuevamente.
- Esta unidad debe estar en una superficie nivelada para que funcione bien.
- Siempre conecte la chimenea directamente a la pared. No utilice cables de extensión o adaptadores.
- Este electrodoméstico, cuando está instalado, debe conectarse a tierra de acuerdo con los códigos locales (Para Canada: CSA C22.1 Códigos eléctricos canadienses, para Estados Unidos: Código eléctrico Nacional, ANSI/NFPA n.º70). Apague la chimenea antes de desconectarla.
- Desenchufe el aparato cuando no planee utilizarlo por un largo periodo de tiempo.
- No introduzca ni permita elementos extraños en la ventilación o abertura de escape, ya que esto puede causar incendios, descargas eléctricas o daños a la unidad.
- Para evitar incendios, no bloquee las tomas de aire o los escapes de ninguna manera. No la use sobre superficies blandas, como una cama, porque las aberturas pueden bloquearse.
- La chimenea tiene partes calientes, chispeantes y arqueadas por dentro. No la utilice en lugares donde se usa o almacena gasolina, pintura o líquidos inflamables. Este aparato no debe usarse para secar la ropa, ni se le deben colgar objetos o adornos.
- Utilice esta chimenea únicamente como se describe en este manual. De lo contrario puede generar incendios, descargas eléctricas o daños personales.

Información de Seguridad



PELIGRO



SEGURIDAD ELÉCTRICA
(Electrodoméstico de Alto Voltaje)



CONEXIÓN ELÉCTRICA

Se requiere un circuito de 15 amperios, 120 voltios, 60 Hz con una toma de tierra adecuada. Preferiblemente, no conecte la chimenea en el mismo enchufe con otros electrodomésticos. Esto puede generar que el interruptor o que el fusible se dispare cuando la chimenea está en funcionamiento. La unidad viene con un cable de tres hilos de 1,8m de largo, que se puede encontrar en el lado derecho del aparato.



El cableado del tomacorriente eléctrico debe cumplir con los códigos de construcción locales y otras normativas aplicables para reducir el riesgo de incendios, descargas eléctricas y lesiones personales.

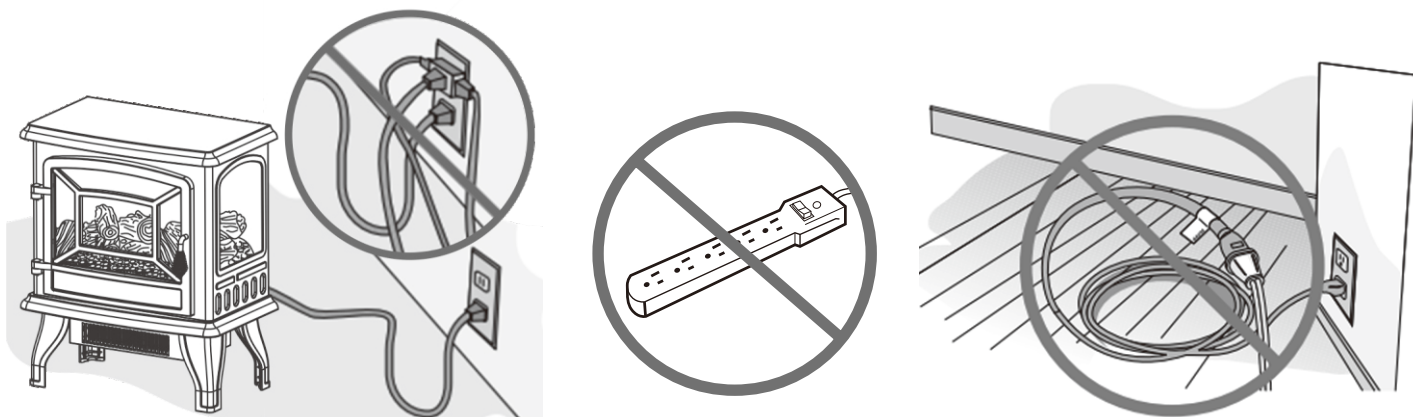


No utilice la chimenea si alguna parte de ella ha estado en contacto con el agua. Llame inmediatamente a una persona calificada para proveerle el servicio técnico requerido, ya que es necesario el reemplazo de la parte que estuvo debajo del agua.

ENCHUFE POLARIZADO

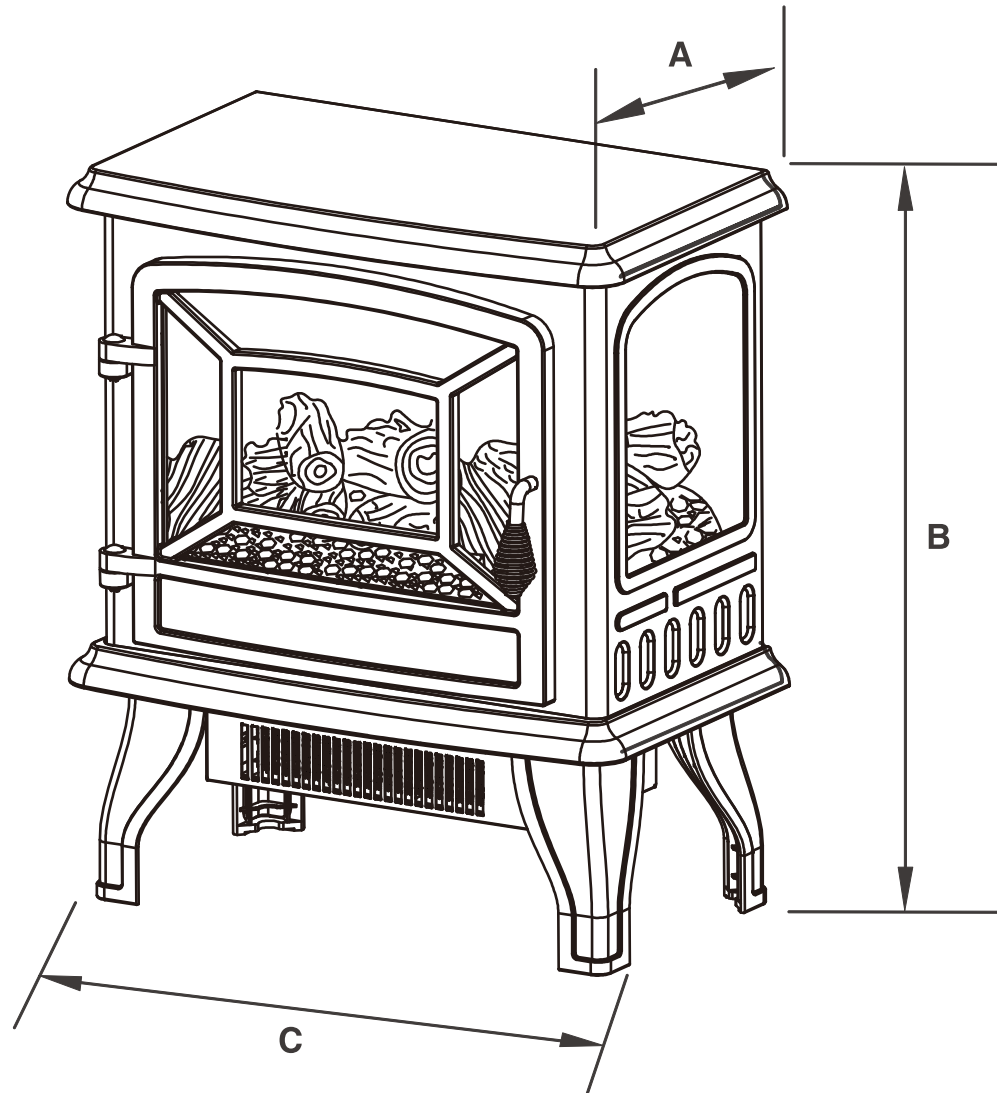
Este producto está equipado con un enchufe polarizado (una pata es más ancha que la otra). Para su seguridad, inserte el enchufe correctamente. Si no puede insertar el enchufe en la toma, pruebe invertirlo. Si el enchufe aún no encaja, contacte a un electricista calificado.

Siempre enchufe la unidad a una toma de pared. Nunca se debe usar un cable de extensión o un enchufe de alimentación reubicable (tomacorriente).



Pre-Instalación

Dimensiones de la chimenea



A 10 in. (25.4 cm)

B 20.12 in. (51.1 cm)

C 17 in. (43.18 cm)

Especificaciones Técnicas

Voltaje 120V AC

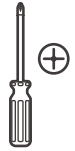
Frecuencia 60HZ

Amperios 11.7A

Clasificación 1400W

Pre-Instalación

HERRAMIENTAS REQUERIDAS

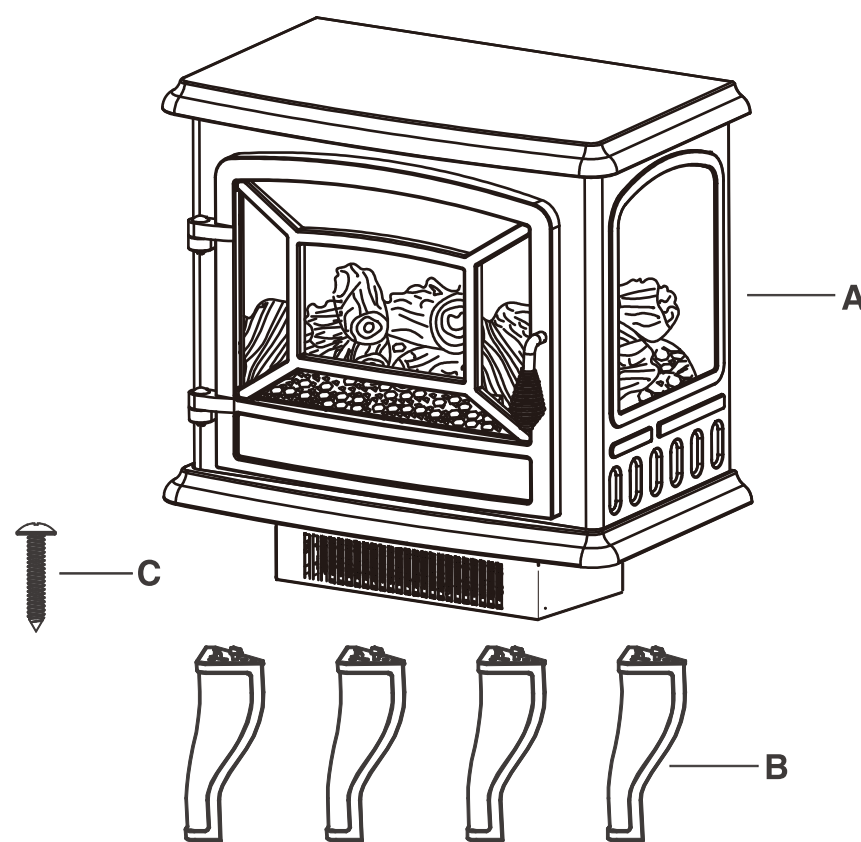


**Destornillador
Philips**
(No incluido)

Abra la unidad y revise cuidadosamente si hay algún daño visible. Si tiene algún problema con la instalación, con el funcionamiento, hay piezas dañadas o faltantes, por favor contacte el Equipo de Servicio al Cliente de TURBRO.

No deseche la caja ni el empaque hasta que no se encuentre satisfecho con el producto. Contacte el Equipo de Servicio al Cliente antes de devolver la unidad.

CONTENIDO DE LA CAJA



PARTE	DESCRIPCIÓN	CANTIDAD
A	Chimenea eléctrica	1
B	Pata	4
C	Tornillo	12

Instalación

La chimenea debe ubicarse en un área que:

- No tenga contacto directo con la luz del sol.
- No sea susceptible a la humedad.
- Se encuentre lejos de paredes exteriores sin aislar.



PRECAUCIÓN

- La chimenea es pesada, por lo que debe ensamblarse cerca del lugar deseado.
- Se recomienda que la chimenea ensamblada sea movida entre dos personas para evitar lesiones.

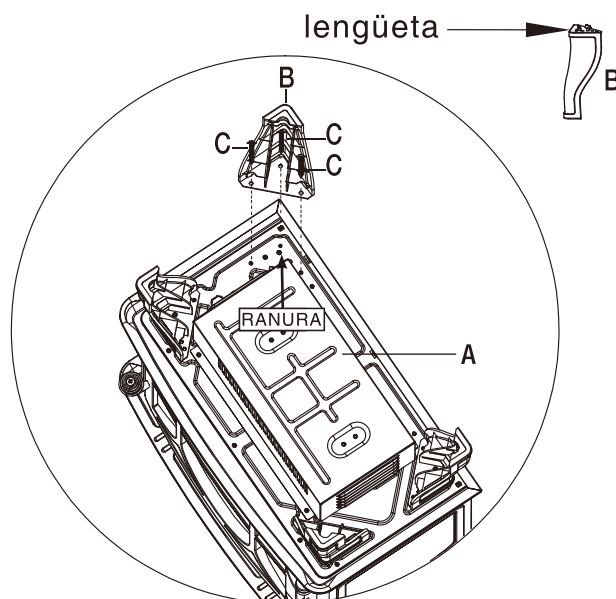


PRECAUCIÓN

- No instale la unidad sobre muebles o superficies elevadas, camas, sábanas, almohadas, etc. Mantenga muebles, papeles, ropa y cortinas al menos a un metro de distancia.

INSTRUCCIONES DE ARMADO



1. Coloque la chimenea (A) boca abajo sobre una superficie acolchada. Es importante que la parte inferior quede accesible. Una las patas (B) a la chimenea, insertando la lengüeta que tienen las patas (B) en la parte superior, dentro de la ranura correspondiente en la parte inferior de la chimenea (A). Inserte tres tornillos (C) en los orificios determinados y apriételos firmemente para cada una de las patas (B).
2. Coloque cuidadosamente la chimenea al lado de una pared.
3. Enchufe el cable de alimentación en un tomacorriente de 15 amperios y/o 120 voltios.

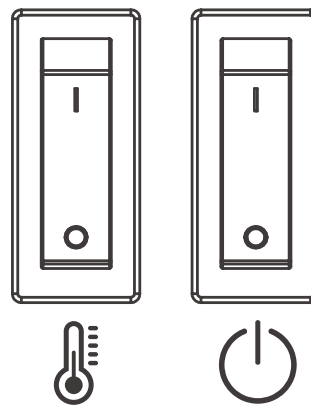
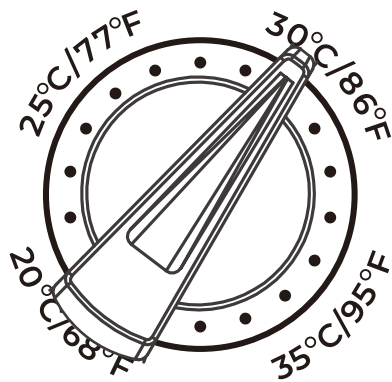


PRECAUCIÓN

- Cuando la unidad esté instalada, asegúrese de que el cable de la corriente no se encuentre atrapado o comprimido.

Utilización

- El botón de control está localizado detrás de la puerta de la chimenea.
- **Interruptor de Encendido** : el interruptor de Encendido suministra energía a todas las funciones de la chimenea. Este interruptor debe estar en la posición ON para que operen todas las funciones.
- **Llama:** Active el interruptor de Encendido. La luz indicadora de que está prendida la chimenea se iluminará. El efecto de la llama será visible a través del vidrio frontal.
- **Perilla de temperatura** : Active el interruptor de temperatura. Esta perilla regula el nivel de temperatura en la habitación. Cuanto más se gira la perilla en el sentido de las manecillas del reloj, mayor es la temperatura. Girar la perilla en sentido contrario reducirá el nivel de temperatura.
- **Control de Límite de Temperatura:** Esta chimenea está equipada con un Control de Límite de Temperatura. Si ésta alcanza una temperatura no segura debido a un mal uso o accidente, se apagará automáticamente. Para reiniciar: Desenchufe el cable de alimentación de la corriente. Espere 5 minutos. Con el interruptor de encendido en la posición de apagado, vuelva a conectar el cable de alimentación a la corriente.



Limpeza y Mantenimiento

- Antes de limpiar, siempre debe apagar la chimenea (OFF) y desenchufar el cable de la corriente.
- Utilice una aspiradora o plumero para remover el polvo y la suciedad de las áreas de ventilación.
- Para mantener el brillo, limpie con un paño suave, ligeramente humedecido. Después pule la zona con un paño seco.
- Nunca utilice limpiadores abrasivos, aerosoles líquidos o cualquier limpiador que pueda rayar la superficie de la unidad.

Solución de Problemas



PRECAUCIÓN

Desconecte de la corriente antes de reparar.

PROBLEMA	POSIBLE CAUSA	SOLUCIÓN
La chimenea no funciona.	<ul style="list-style-type: none">• La chimenea no está conectada.• Se disparó un disyuntor o se fundió un• El interruptor de Prendido/Apagado está defectuoso.• Hay un cable suelto.	<ul style="list-style-type: none">• Asegúrese de que la chimenea esté conectada a un toma corriente de 120V.• Verifique los dispositivos adicionales en el circuito; idealmente la chimenea debe estar en un circuito de 15• Contacto servicio al cliente.• Contacto servicio al cliente.
La chimenea está encendida, pero la llama no es visible.	<ul style="list-style-type: none">• La chimenea no funciona correctamente.	<ul style="list-style-type: none">• Revise nuevamente las instrucciones de uso.
La chimenea no está funcionando.	<ul style="list-style-type: none">• La chimenea no está funcionando correctamente.• El interruptor de la chimenea está dañado.• El ensamblado de la chimenea no es correcto.• Hay un cable suelto.• Los ventiladores están sucios u obstruidos.	<ul style="list-style-type: none">• Revise las instrucciones de uso• Contacto servicio al cliente.• Contacto servicio al cliente.• Contacto servicio al cliente.• Desconecte la unidad. Limpie el polvo de la zona de los ventiladores. Espere 10 minutos. Conecte nuevamente la unidad y préndala.
Hay ruido excesivo cuando la unidad está funcionando.	<ul style="list-style-type: none">• El ventilador está fallando.• El ensamble de la unidad no es correcto.	<ul style="list-style-type: none">• Contacto servicio al cliente.• Contacto servicio al cliente.

Garantía

1-AÑO DE GARANTÍA.

TURBRO da un año de garantía limitada para la chimenea eléctrica TURBRO Suburbs . La garantía está sujeta a las siguientes condiciones:

Qué Cubre?

- No se cubren daños por mal uso del producto.
- La garantía no es transferible. Es efectiva únicamente para el comprador original, siempre y cuando haya comprado la chimenea a un vendedor autorizado.
- Esta garantía se limita a la reparación o el reemplazo de partes que sean defectuosas en materiales o mano de obra. El cambio se hará una vez el fabricante haya hecho la inspección correspondiente.
- El fabricante puede, a su entera discreción, cumplir con todas las obligaciones con respecto a esta garantía reembolsando el precio al por mayor de la(s) pieza(s) defectuosa(s).

Qué NO cubre?

- Daños causados por el propietario, al intentar arreglar o alterar el producto.
- Daños causados por mal uso de la unidad. Esto incluye: desuso, alteraciones, reparaciones no autorizadas y abuso en el uso de la chimenea.
- Desgaste normal de la unidad por el uso.

Cómo acceder a los servicios de garantía?

Para obtener los beneficios de garantía, por favor deje un mensaje en línea (<https://www.turbro.com/pages/contact-us>), o envíe un correo electrónico a support@turbro.com. Nuestro personal de servicio le dará una respuesta en 24 horas.

Qué hará TURBRO?

- Reparar la chimenea.
- Reemplazar la unidad si ésta no se puede reparar.
- Devolver el dinero en ciertas circunstancias.

TODAS LAS GARANTÍAS EXPRESAS E IMPLÍCITAS, INCLUIDA LA GARANTÍA DE COMERCIALIZACIÓN, ESTÁN LIMITADAS AL PERÍODO DE LA GARANTÍA LIMITADA.



PRECAUCIÓN

- **Ley de Agua Potable de California y Ley de Aplicación de Tóxicos:** Este producto contiene químicos que en el Estado de California se conocen por generar cáncer, defectos en bebés y otros daños reproductivos.
- Lave sus manos después de la instalación.



TURBRO



© 2018 Katmai Technology Limited

support@turbro.com

www.turbro.com

