

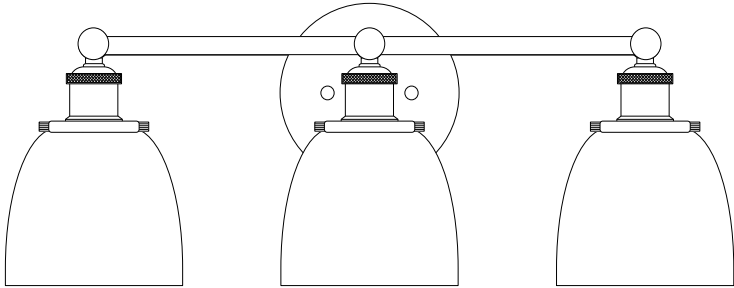
HOME
DECORATORS
COLLECTION®

Model
HB2586-313
HB2586-SD-35
HB2586-43

THD SKU:
1005 061 850
0000 000 000
0000 000 000

USE AND CARE GUIDE

3-LIGHT BATH FIXTURE Evelyn



Questions, problems, missing parts? Before returning to the store,
call Home Decorators Collection Customer Service
8 a.m. – 7 p.m., EST, Monday – Friday
9 a.m. – 6 p.m., EST, Saturday

1-800-986-3460

HOMEDEPOT.COM/HOMEDECORATORS

THANK YOU

We appreciate the trust and confidence you have placed in Home Decorators Collection through the purchase of this bath fixture. We strive to continually create quality products designed to enhance your home. Visit us online to see our full line of products available for your home improvement needs. Thank you for choosing Home Decorators Collection!

Table of Contents

Table of Contents	2	Installation	5
Safety Information	2	Operation	7
Warranty	2	Care and Cleaning	7
Pre-Installation	3	Exterior Maintenance	7
Planning the Installation	3	Interior Maintenance	7
Tools	3	Troubleshooting	7
Hardware	3		
Package Contents	4		

Safety Information

- Before starting installation of this fixture or removal of a previous fixture, disconnect the power by turning off the circuit breaker or by removing the fuse at the fuse box.
- Consult a qualified electrician if you have any electrical questions or need to replace the driver.
- If you have any non-electrical questions about this fixture, please contact our Customer Service Team at 1-800-986-3460 or HOMEDEPOT.COM/HOMEDECORATORS.



WARNING: Disconnect the power prior to removing or installing a light fixture.

Warranty

WHAT IS COVERED

The manufacturer warrants this lighting fixture to be free from defects in materials and workmanship for a period of five (5) years from date of purchase. This warranty applies only to the original consumer purchaser and only to products used in normal use and service. If this product is found to be defective, the manufacturer's only obligation, and your exclusive remedy, is the repair or replacement of the product at the manufacturer's discretion, provided that the product has not been damaged through misuse, abuse, accident, modifications, alterations, neglect or mishandling.

WHAT IS NOT COVERED

This warranty shall not apply to any product that is found to have been improperly installed, set-up, or used in any way not in accordance with the instructions supplied with the product. This warranty shall not apply to a failure of the product as a result of an accident, misuse, abuse, negligence, alteration, or faulty installation, or any other failure not relating to faulty material or workmanship. This warranty shall not apply to the finish on any portion of the product, such as surface and/or weathering, as this is considered normal wear and tear.

The manufacturer does not warrant and specially disclaims any warranty, whether expressed or implied, of fitness for a particular purpose, other than the warranty contained herein. The manufacturer specifically disclaims any liability and shall not be liable for any consequential or incidental loss or damage, including but not limited to any labor/expense costs involved in the replacement or repair of said product.

Contact the Customer Service Team at 1-800-986-3460 or visit HOMEDEPOT.COM/HOMEDECORATORS.

Pre-Installation

PLANNING THE INSTALLATION

Read all instructions before assembly and installation. Before starting installation of the fixture or removal of a previous fixture, disconnect the power by turning off the circuit breaker or by removing the fuse at the fuse box. To avoid damaging this product, assemble it on a soft, non-abrasive surface such as carpet or cardboard.



NOTE: Keep your receipt and these instructions for Proof of Purchase.

TOOLS REQUIRED



Phillips
Screwdriver



Flathead
Screwdriver



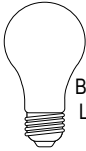
Wire
Cutter



Wire
Stripper



Electrical
Tape



3 x 60W
Incandescent
Bulbs (or CFL or
LED equivalent)



Ladder



Safety
Goggles

HARDWARE INCLUDED



NOTE: Hardware not shown to actual size.



AA



BB



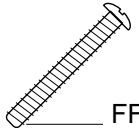
CC



DD



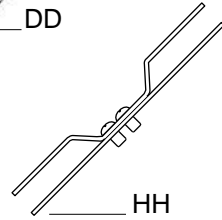
EE



FF



GG



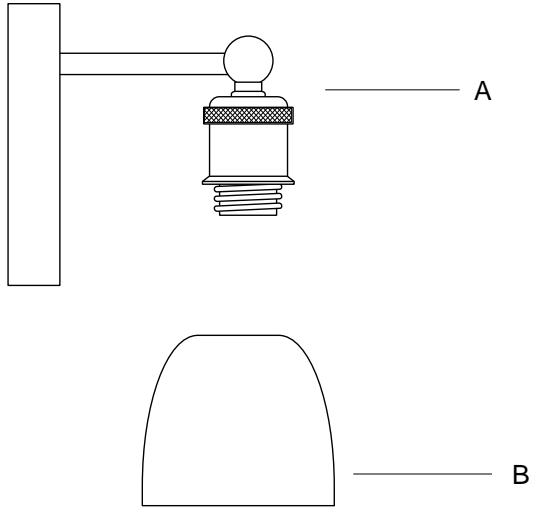
HH

Part	Description	Quantity
AA	Decorative Nut	2
BB	Hex Nut	2
CC	Wire Nut	3
DD	Socket Ring	3

Part	Description	Quantity
EE	Mounting Screw	2
FF	Fixture Screw	2
GG	Shade Ring	3
HH	Mounting Bracket	1

Pre-Installation (continued)

PACKAGE CONTENTS

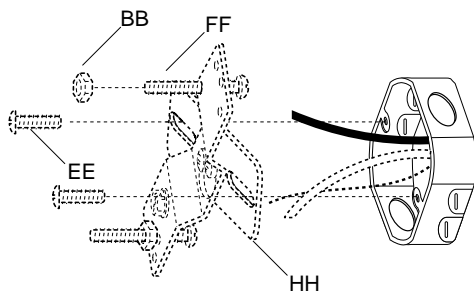


Part	Description	Quantity
A	Fixture Body	1
B	Glass Shade	3

Installation

1 Mounting the hardware

- ❑ Thread the fixture screws (FF) into the provided holes of the mounting bracket (HH).
- ❑ Thread the hex nuts (BB) onto the fixture screws (FF). Do not tighten the hex nuts (BB) at this time.
- ❑ Pull the supply wires out from the outlet box and mount the mounting bracket (HH) to the outlet box using the mounting screws (EE).
- ❑ Place the fixture body (A) over the outlet box and onto the fixture screws (FF).
- ❑ Adjust the fixture screws (FF) until they protrude out from the fixture body (A) 1/4 in.
- ❑ Remove the fixture body (A) and secure the position of the fixture screws (FF) by tightening the hex nuts (BB) against the mounting bracket (HH).

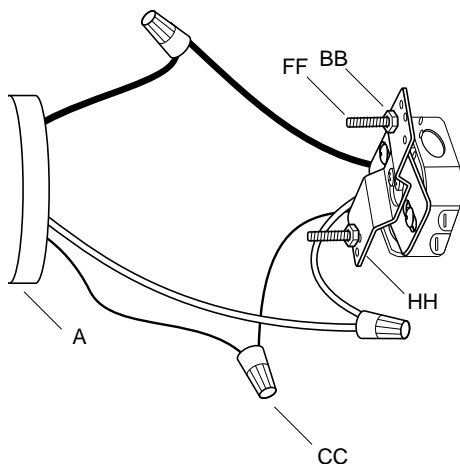


2 Connecting the wires



NOTE: If you have electrical questions consult your local electrical code for approved grounding methods.

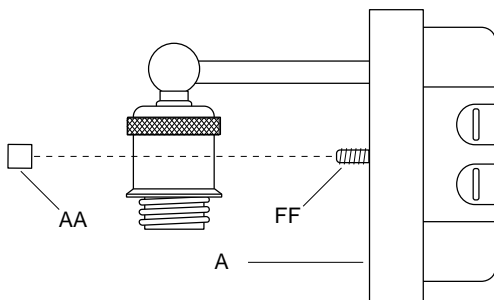
- ❑ Connect the black supply wire to the black fixture wire using a wire nut (CC).
- ❑ Connect the white supply wire to the white fixture wire using a wire nut (CC).
- ❑ Connect the fixture ground wire to the supply ground wire using a wire nut (CC).
- ❑ Wrap all wire connections with electrical tape for a more secure connection.



Installation (continued)

3 Mounting the fixture

- Place the fixture body (A) onto the fixture screws (FF).
- Secure the fixture body (A) into place by using the decorative nuts (AA).

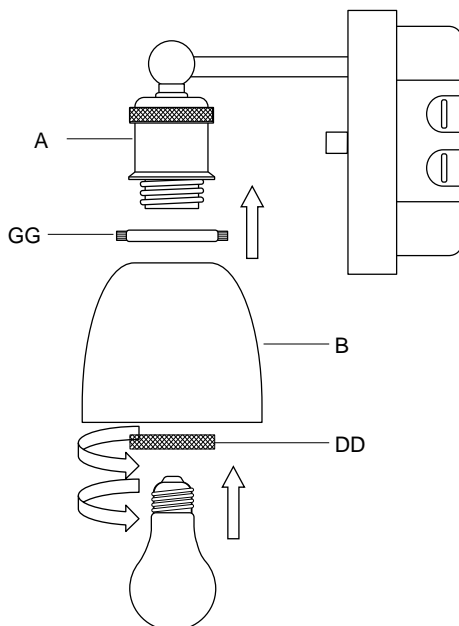


4 Assembling the fixture



NOTE: Do not exceed a 60 watt incandescent light bulb (or CFL or LED equivalent).

- Place the shade ring (GG) and the glass shade (B) over the socket on the fixture body (A).
- Secure the glass shade (B) in place screwing the socket ring (DD) onto the socket.
- Screw the bulb into the socket on the fixture body (A).



Operation

- Turn on power at the circuit breaker or fuse box.
- Turn the light switch on to activate the fixture.

Care and Cleaning

EXTERIOR MAINTENANCE

- Use a dry or slightly dampened clean cloth and wipe the surface of the fixture.



NOTE: Do not use any cleaners with chemicals, solvents or harsh abrasives. Use only a dry soft cloth to dust or wipe carefully.

INTERIOR MAINTENANCE

- Disconnect power to the fixture by turning off the circuit breaker or by removing the fuse at the fuse box.
- Use a dry or slightly dampened clean cloth to wipe the interior surface of the fixture.

Troubleshooting

Problem	Solution
The light will not turn on.	<ul style="list-style-type: none"><input type="checkbox"/> Make sure the power supply is on.<input type="checkbox"/> Test or replace the switch.<input type="checkbox"/> Check the wiring.
The fuse blows or circuit breaker trips when light is turned on.	<ul style="list-style-type: none"><input type="checkbox"/> Check the wire connections.

HOME
DECORATORS
COLLECTION®

Questions, problems, missing parts? Before returning to the store,
call Home Decorators Collection Customer Service
8 a.m. – 7 p.m., EST, Monday-Friday
9 a.m. – 6 p.m., EST, Saturday

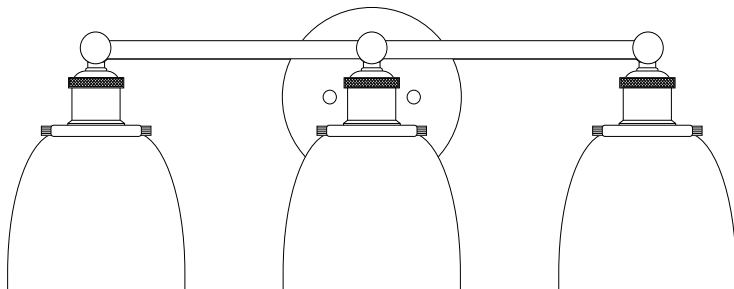
1-800-986-3460

[HOMEDEPOT.COM/HOMEDECORATORS](https://www.homedepot.com/homedecorators)

Retain this manual for future use.

GUÍA DE USO Y MANTENIMIENTO

LUMINARIO DE BAÑO CON 3 LUCES Evelyn



Preguntas, problemas, o piezas faltantes? Antes de regresar a la tienda,
llama al Servicio al Cliente de Home Decorators Collection
8 a.m. – 7 p.m., Hora del Este, Lunes – Viernes
9 a.m. – 6 p.m., Hora del Este, Sábado

1-800-986-3460

HOMEDEPOT.COM/HOMEDECORATORS

GRACIAS

Le agradecemos la confianza que han depositado en Home Decorators Collection a través de la compra de este luminario de baño. Nos esforzamos continuamente para crear productos de calidad diseñados para mejorar su casa. Visite nuestra página web para ver nuestra completa línea de productos disponibles para mejorar tu hogar. Gracias por elegir Home Decorators Collection!

Tabla de Contenidos

Tabla de Contenidos	10	Instalación	13
Información de Seguridad	10	Operación	15
Garantía	10	Cuidado y Limpieza	15
Pre-Instalación	11	Mantenimiento Exterior	15
Planificación de la Instalación	11	Mantenimiento Interior	15
Herramienta	11	Solución de Problemas	15
Ferretería	11		
Contenido del Paquete	12		

Información de Seguridad

- Antes de iniciar la instalación de este aparato o la eliminación de un accesorio anterior, desconecte la alimentación apagando el disyuntor o quitando el fusible en la caja de fusibles.
- Consulte a un electricista calificado si tiene alguna pregunta eléctrica o la necesidad de reemplazar el controlador.
- Si usted tiene alguna pregunta que no sea eléctrica sobre este accesorio, póngase en contacto con nuestro equipo de Servicio al Cliente al 1-800-986-3460 o HOMEDEPOT.COM/HOMEDECORATORS.



ADVERTENCIA: Desconecte la alimentación antes de extraer o instalar una lámpara.

Garantía

LO QUÉ ESTÁ CUBIERTO

El fabricante garantiza que este accesorio de iluminación está libre de defectos en materiales y mano de obra por un período de cinco (5) años a partir de la fecha de compra. Esta garantía se aplica sólo al comprador original y únicamente a los productos utilizados en condiciones normales de uso y servicio. Si el producto se encuentra defectuoso, la única obligación del fabricante, y su solución exclusiva, es la reparación o sustitución del producto, a discreción del fabricante, siempre que el producto no ha sido dañado por mal uso, abuso, accidente, modificaciones, alteraciones, negligencia o mal manejo.

LO QUE NO ESTÁ CUBIERTO

Esta garantía no se aplicará a cualquier producto que haya sido instalado de forma incorrecta o usado de manera que no conforme con las instrucciones suministradas con el producto. Esta garantía no se aplicará a una falla del producto como resultado de un accidente, mal uso, abuso, negligencia, alteración o instalación defectuosa, o cualquier otra falla no relacionada con defectos de material o mano de obra. Esta garantía no se aplicará a el acabado de cualquier parte del producto, tal como la superficie y / o la intemperie, ya que esto se considera como uso normal. El fabricante no garantiza y especialmente niega cualquier garantía, ya sea expresa o implícita, de aptitud para un fin en particular, que no sea la garantía contenida en el presente documento. El fabricante declina específicamente cualquier responsabilidad y no será responsable por cualquier pérdida o daño consecuente o incidental, incluyendo pero no limitado a cualquier coste laboral / gastos involucrados en la sustitución o reparación de dicho producto.

Comuníquese con el Equipo de Servicio al Cliente al 1-800-986-3460 o visite HOMEDEPOT.COM/HOMEDECORATORS.

Pre-Instalación

PLANIFICACIÓN DE LA INSTALACIÓN

Lea todas las instrucciones antes del montaje e instalación. Antes de comenzar la instalación de la luminaria o el retiro de un artefacto anterior, desconecte la alimentación apagando el disyuntor o quitando el fusible en la caja de fusibles. Para evitar daños a este producto, montarlo en una superficie suave y no abrasiva, como una alfombra o cartón.



NOTA: Guarde su recibo y estas instrucciones para comprobante de compra.

HERRAMIENTA NECESARIAS



Desarmador de Cruz



Desarmador de Punta Plana



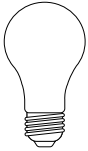
Cortador de Alambre



Pelacables



Cinta Aislante



3 Bombillas Incandescentes de 60W (o Fluorescente o LED equivalente)



Escalera



Gafas de Seguridad

FERRETERÍA INCLUIDA



NOTA: La ferretería no se muestra a tamaño actual.



AA



BB



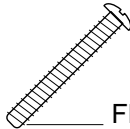
CC



DD



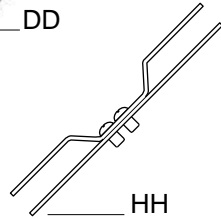
EE



FF



GG



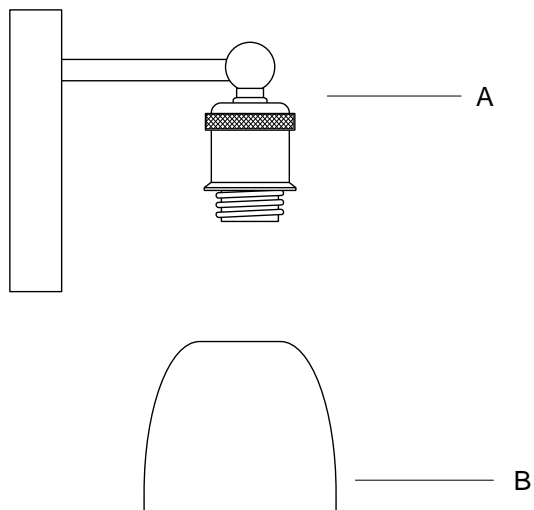
HH

Parte	Descripción	Cantidad
AA	Tuerca Decorativa	2
BB	Tuerca Hexagonal	2
CC	Tuerca para Cables	3
DD	Anillo del Zócalo	3

Parte	Descripción	Cantidad
EE	Tornillo de Montaje	2
FF	Tornillo del Luminario	2
GG	Anillo de la Pantalla	3
HH	Ménsula de Montaje	1

Pre-Instalación (continuado)

CONTENIDO DEL PAQUETE

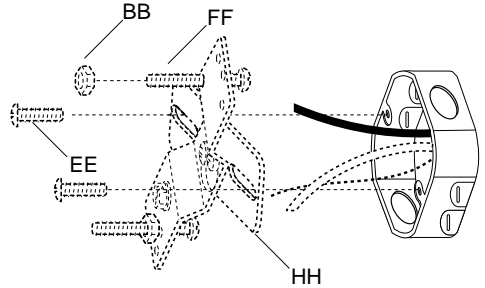


Parte	Descripción	Cantidad
A	Cuerpo Principal	1
B	Pantalla de Vidrio	3

Instalación

1 Montando la ferretería

- Enrosque los tornillos del luminario (FF) en los agujeros provistos en la ménsula de montaje (HH).
- Enrosque las tuercas hexagonales (BB) en los tornillos del luminario (FF). No apriete las tuercas hexagonales (BB) en este momento.
- Saque los cables de alimentación de la caja de distribución y monte la ménsula de montaje (HH) sobre la caja de distribución utilizando los tornillos de montaje (EE).
- Coloque la placa del cuerpo principal (A) sobre la caja de distribución y en los tornillos del luminario (FF).
- Ajuste los tornillos del luminario (FF) hasta que sobresalgan 1/4 pulgadas de el cuerpo principal (A).
- Quite la placa del cuerpo principal (A) y asegure la posición de los tornillos del luminario (FF) al apretar las tuercas hexagonales (BB) contra la ménsula de montaje (HH).

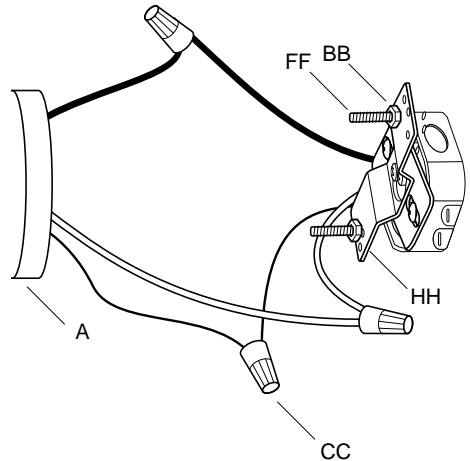


2 Conectando los cables



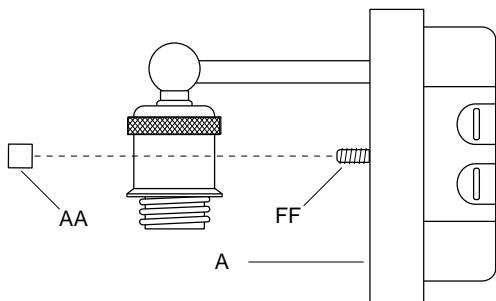
NOTA: Si tiene dudas con las conexiones eléctricas, consulte el código eléctrico de su localidad para los métodos aprobados para las conexiones a tierra.

- Conecte el negro blanco de alimentación con el negro blanco del luminario usando una tuerca para cables (CC).
- Conecte el cable blanco de alimentación con el cable blanco del luminario usando una tuerca para cables (CC).
- Conecte el cable del luminario a tierra con el cable de alimentación a tierra usando una tuerca para cables (CC).
- Envuelva todas las conexiones de los cables con cinta de aislar para una conexión más segura



3 Montando el luminario

- Coloque la placa del cuerpo principal (A) sobre los tornillos del luminario (FF).
- Asegure el cuerpo principal (A) con las tuercas decorativa (AA) que se incluyen.

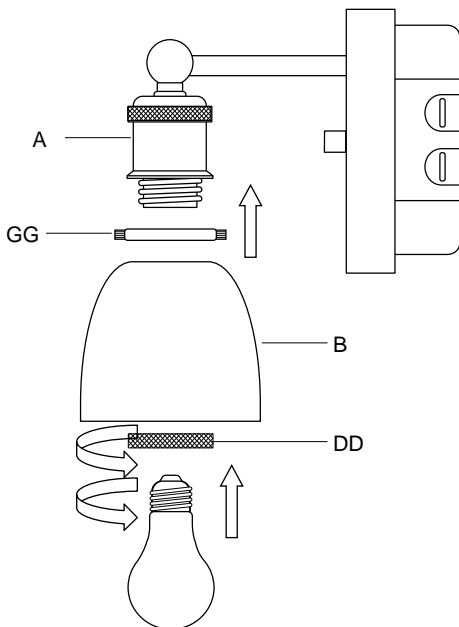


4 Ensamblando el luminario



NOTA: No exceda una bombilla incandescente de 60 vatios (o Fluorescente o LED equivalente).

- Coloque el anillo de pantalla (GG) y la pantalla de vidrio (B) sobre el tomo en el cuerpo principal (A).
- Asegure la pantalla de vidrio (B) en su lugar al enroscar el anillo del zócalo (DD) en la toma.
- Enrosque la bombilla en el zócalo del cuerpo principal (A).



Operación

- Conecte la alimentación en el disyuntor o caja de fusibles.
- Gire el interruptor de la luz para activar el aparato.

Cuidado y Limpieza

MANTENIMIENTO DEL EXTERIOR

- Use un paño limpio y seco o ligeramente humedecido y limpie la superficie de la linterna.



NOTA: No use limpiadores con químicos, solventes o abrasivos fuertes. Use sólo un paño seco para sacudir o limpiar con cuidado.

MANTENIMIENTO DEL INTERIOR

- Apague la potencia a la linterna de manera de desconectando el disyuntor o quitando el fusible en la caja de fusibles.
- Use un paño limpio y seco o ligeramente humedecido y limpie la superficie de la linterna.

Solución de Problemas

Problema	Solución
La luz no se enciende.	<ul style="list-style-type: none"><input type="checkbox"/> Asegúrese de que la energía eléctrica esté encendida.<input type="checkbox"/> Pruebe o cambie el interruptor.<input type="checkbox"/> Verifique los cableado.
El fusible se funde o el disyuntor de circuitos se dispara cuando se enciende la luz.	<ul style="list-style-type: none"><input type="checkbox"/> Verifique las conexiones de los cables.

HOME
DECORATORS
COLLECTION®

Preguntas, problemas, o piezas faltantes? Antes de regresar a la tienda,
llama al Servicio al Cliente de Home Decorators Collection
8 a.m. – 7 p.m., Hora del Este, Lunes – Viernes
9 a.m. – 6 p.m., Hora del Este, Sábado

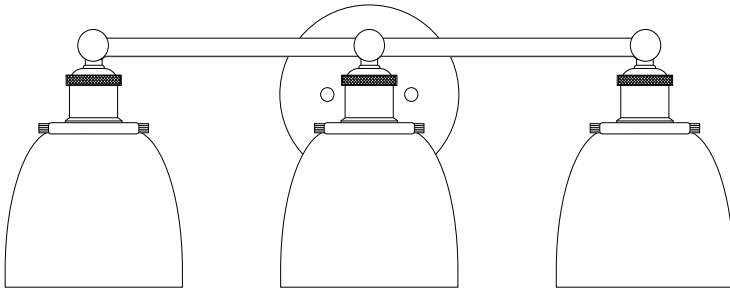
1-800-986-3460

[HOMEDEPOT.COM/HOMEDECORATORS](https://www.homedepot.com/homedecorators)

Conserve este manual para futuras consultas.

GUIDE D'UTILISATION ET D'ENTRETIEN

LUMINAIRE DE BAIN AVEC 3 LUMIÈRES Evelyn



Questions, problèmes, pièces manquantes? Avant de retourner au magasin, appeler Home Decorators Collection Service à la clientèle

8:00 – 19:00, HNE, Lundi – Vendredi

9:00 – 18:00, HNE, Samedi

1-800-986-3460

[HOMEDEPOT.COM/HOMEDECORATORS](https://www.homedepot.com/homedecorators)

MERCI

Nous apprécions la confiance que vous avez placée dans Home Decorators Collection grâce à l'achat de cette applique de luminaire de bain. Nous nous efforçons de créer continuellement la qualité des produits conçus pour améliorer votre maison. Rendez-nous visite en ligne pour voir notre gamme complète de produits disponibles pour votre maison besoin d'amélioration. Merci d'avoir choisi le Home Decorators Collection!

Table des Matières

Table des Matières	18	Installation	21
Consignes de Sécurité	18	Opération	23
Garantie	18	Entretien et Nettoyage	23
Pré-Installation	19	Entretien Extérieur	23
Planification de l'Installation	19	Entretien Intérieur	23
Outils	19	Dépannage	23
Matériel	19		
Contenu du Paquet	20		

Consignes de Sécurité

- Avant de commencer l'installation de ce luminaire ou à la dépose d'un précédent luminaire, débrancher l'alimentation en désactivant le disjoncteur ou en retirant le fusible de la platine de fusibles.
- Consulter un électricien qualifié si vous avez des questions électriques ou si vous avez besoin de remplacer le pilote.
- Si vous avez des non-électriques questions au sujet de ce luminaire, veuillez contacter notre équipe de Service Clientèle au 1-800-986-3460 ou HOMEDEPOT.COM/HOMEDECORATORS.



AVERTISSEMENT : Déconnecter l'alimentation avant le retrait ou l'installation d'un luminaire d'éclairage.

Garantie

CE QUI EST COUVERT

Le fabricant garantit ce luminaire est exempt de défauts de matériaux et de fabrication pour une période de cinq (5) ans à compter de la date d'achat. Cette garantie s'applique uniquement à l'acheteur d'origine et uniquement aux produits utilisés dans une utilisation normale. Si le produit s'avère défectueux, la seule obligation du fabricant, et votre seul recours, consiste à réparer ou à remplacer le produit, à la discrétion du fabricant, pourvu que le produit n'ait pas fait l'objet d'un usage inadéquat ou abusif, d'un accident, de modifications, d'altérations, de négligence ou d'une mauvaise manipulation.

CE QUI N'EST PAS COUVERT

Cette garantie ne s'applique pas à tout produit qui se trouve à avoir été incorrectement installé, configuré, ou utilisé de quelque façon pas conformément aux instructions fournies avec le produit. Cette garantie ne s'applique pas à une défaillance du produit à la suite d'un accident, un abus, une négligence, une modification, ou une mauvaise installation, ou tout autre manquement, non liée à un défaut de matériau ou de fabrication. Cette garantie ne s'applique pas à la finition d'une partie du produit, comme la surface et / ou l'altération, car cela est considéré usure normale.

Le fabricant ne garantit pas et décline spécifiquement toute garantie, expresse ou implicite, d'adéquation à un usage particulier, autre que la garantie contenue dans ce document. Le fabricant décline expressément toute responsabilité et ne peut être tenu responsable de toute perte ou dommage indirect ou accessoire, y compris mais sans s'y limiter, les coûts du travail / dépenses impliqués dans le remplacement ou la réparation dudit produit.

Contactez l'équipe du Service à la Clientèle au 1-800-986-3460 ou visitez HOMEDEPOT.COM/HOMEDECORATORS.

Pré-Installation

PLANIFICATION DE L'INSTALLATION

Lire toutes les instructions avant assemblage et l'installation. Avant de commencer l'installation du luminaire ou la dépose d'un précédent luminaire, débrancher l'alimentation en désactivant le disjoncteur ou en retirant le fusible de la platine de fusibles. Pour éviter d'endommager le produit, assembler sur un doux et non abrasif surface tels que tapis ou un morceau de carton.



NOTE: Conservez votre reçu et ces instructions à la preuve d'achat.

OUTILS REQUIS



Tournevis
Cruziforme



Tournevis à
Tête Plate



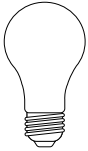
Coupe-fil



Pince à
Dénuder



Ruban
Électrique



3 Ampoule s
Incandescence
de 60W (ou
fluorescente ou
DEL équivalent)



Échelle



Lunettes de
Protection

MATÉRIEL INCLUS



NOTE: Matériel non illustré à taille réelle.



AA



BB



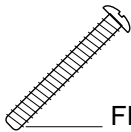
CC



DD



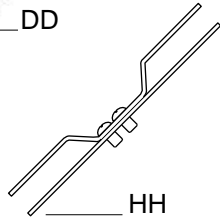
EE



FF



GG



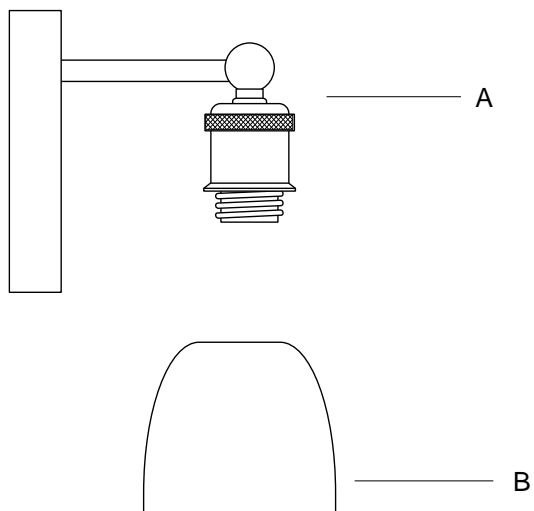
HH

Partie	Description	Quantité
AA	Écrou Décoratif	2
BB	Écrou Hexagonal	2
CC	Capuchon de Connexion	3
DD	Anneau de Douille	3

Partie	Description	Quantité
EE	Vis de Montage	2
FF	Vis du Luminaire	2
GG	Anneau de abat-jour	3
HH	Plaque de Fixation	1

Pré-Installation (continue)

CONTENU DU PAQUET

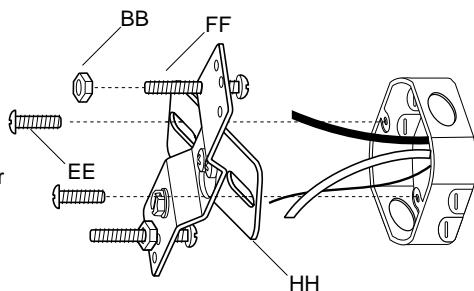


Partie	Description	Quantité
A	Corps du Luminaire	1
B	Abat-jour en Verre	3

Installation

1 Le montage du matériel

- Visser les vis du luminaire (FF) dans les trous prévus sur la plaque de fixation (HH).
- Visser les écrous hexagonaux (BB) sur les vis du luminaire (FF). Ne pas serrer les écrous hexagonaux (BB) pour l'instant.
- Tirer les fils d'alimentation hors de la boîte de sortie et installer la plaque de fixation (HH) sur la boîte de sortie à l'aide des vis de montage (EE).
- Placer la plaque arrière du corps du luminaire (A) au-dessus de la boîte de sortie, en veillant à faire passer les vis du luminaire (FF) par les trous prévus.
- Régler les vis du luminaire (FF) jusqu'à ce qu'elles dépassent à partir de la plaque arrière du corps du luminaire (A) 6,35 mm
- Retirer la plaque arrière du corps du luminaire (A) et fixez en place les vis du luminaire (FF) en serrant les écrous hexagonaux (BB) contre la plaque de fixation (HH).

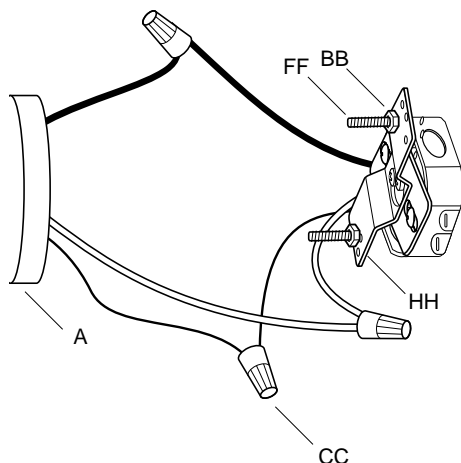


2 La connexion des fils



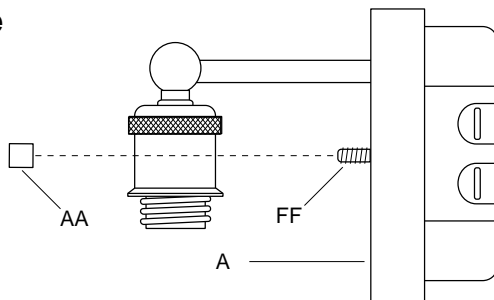
NOTE: Si vous avez des questions concernant l'installation électrique, veuillez consulter le code de l'électricité en vigueur dans votre province pour connaître les méthodes de mise à la terre approuvées.

- Relier le fil d'alimentation noir au fil noir du luminaire à l'aide d'un capuchon de connexion (CC).
- Relier le fil d'alimentation blanc au fil blanc du luminaire à l'aide d'un capuchon de connexion (CC).
- Relier le fil de terre du luminaire et le fil de terre de la boîte de sortie à l'aide d'un capuchon de connexion (CC).
- Enrouler toutes les connexions avec du ruban isolant pour plus de sécurité.



3 Le montage du luminaire

- ❑ Placer la plaque arrière du le corps du luminaire (A) sur les vis du luminaire (FF).
- ❑ Fixer le corps du luminaire (A) en place à l'aide des écrous décoratif (AA) fournis

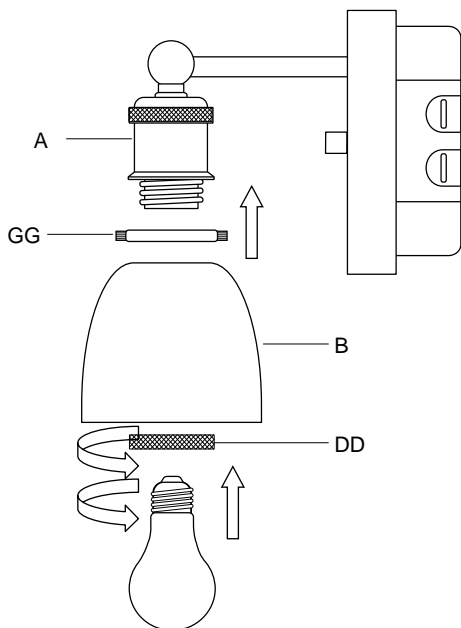


4 L'assemblage de luminaire



NOTE: La puissance de l'ampoule incandescente ne doit pas dépasser 60 watts (ou fluorescente ou DEL équivalente).

- ❑ Placer le anneau de abat-jour (GG) et l'abat-jour en verre (B) sur la douille de le corps du luminaire (A).
- ❑ Fixer l'abat-jour en verre (B) en place en vissant l'anneau de douille (DD) sur la douille.
- ❑ Visser l'ampoule dans la douille du corps du luminaire (A).



Opération

- Mettez sous tension au niveau du disjoncteur ou des fusibles.
- Allumez l'interrupteur pour activer l'appareil.

Entretien Et Nettoyage

ENTRETIEN EXTÉRIEUR

- Utilisez un linge sec ou légèrement humide et essuyez le luminaire.



NOTE: N'utilisez aucun produit de nettoyage contenant des agents chimiques, des solvants ou des abrasifs durs. Utilisez uniquement un linge doux et sec pour enlever la poussière en essuyant délicatement.

ENTRETIEN INTÉRIEUR

- Coupez tout le courant au niveau du disjoncteur ou retirez le fusible de la boîte de fusible.
- Utilisez un linge sec ou légèrement humide et essuyez le luminaire.

Dépannage

Problème	Solution
La lumière ne s'allume pas.	<ul style="list-style-type: none"><input type="checkbox"/> Ouvrez l'interrupteur ou le disjoncteur.<input type="checkbox"/> Vérifiez ou remplacez l'interrupteur.<input type="checkbox"/> Vérifiez les connexions électriques.
Le fusible brûle ou le disjoncteur saute lorsqu'on allume le luminaire.	<ul style="list-style-type: none"><input type="checkbox"/> Vérifiez les connexions électriques.

HOME
DECORATORS
COLLECTION®

Questions, problèmes, pièces manquantes? Avant de retourner au magasin,
appeler Home Decorators Collection Service à la clientèle
8:00 – 19:00, HNE, Lundi – Vendredi
9:00 – 18:00, HNE, Samedi

1-800-986-3460

[HOMEDEPOT.COM/HOMEDECORATORS](https://www.homedepot.com/homedecorators)

Conserver ce manuel pour un utilisation ultérieure.