

# Broil King®

ASSEMBLY MANUAL & PARTS LIST - MANUEL DE MONTAGE & LISTE DE PIÈCES - MANUAL DE ARMADO Y LISTA DE PARTES



**Broil King**  
REGAL S420 COMMERCIAL  
8851-14  
8851-17



**Broil King**  
REGAL S520 COMMERCIAL  
8861-14  
8861-17

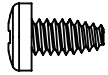
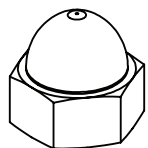
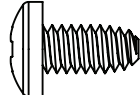
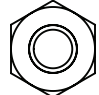



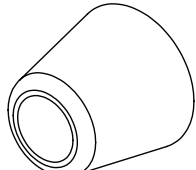
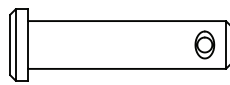
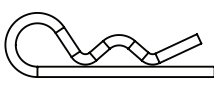
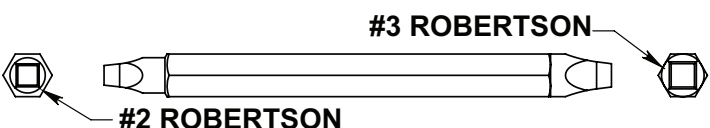
RETAIN FOR FUTURE REFERENCE - VEUILLEZ CONSERVER POUR REFERENCE ULTERIEURE - CONSERVAR PARA FUTURAS CONSULTAS

*Onward*  
SINCE 1906  
**MANUFACTURING COMPANY**  
585 KUMPF DRIVE LIMITED  
WATERLOO, ONTARIO, CANADA  
N2V 1K3

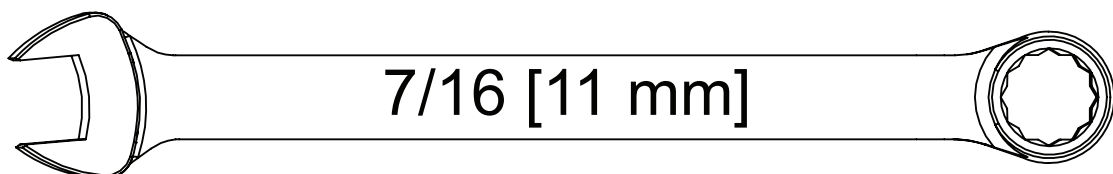
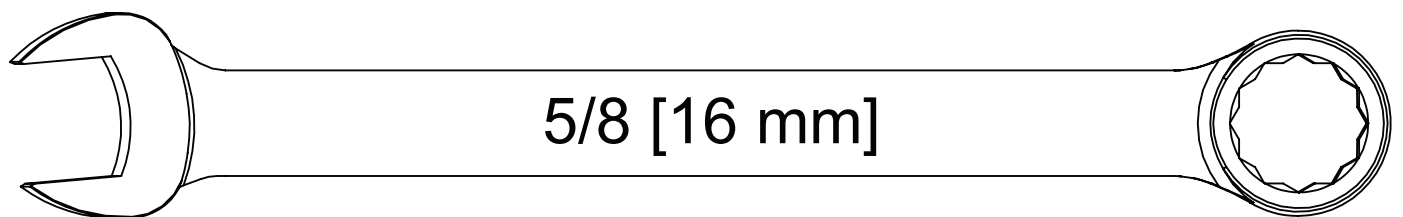
info@omcbbq.com  
1-800-265-2150

20084-E97 Rev E 08/20

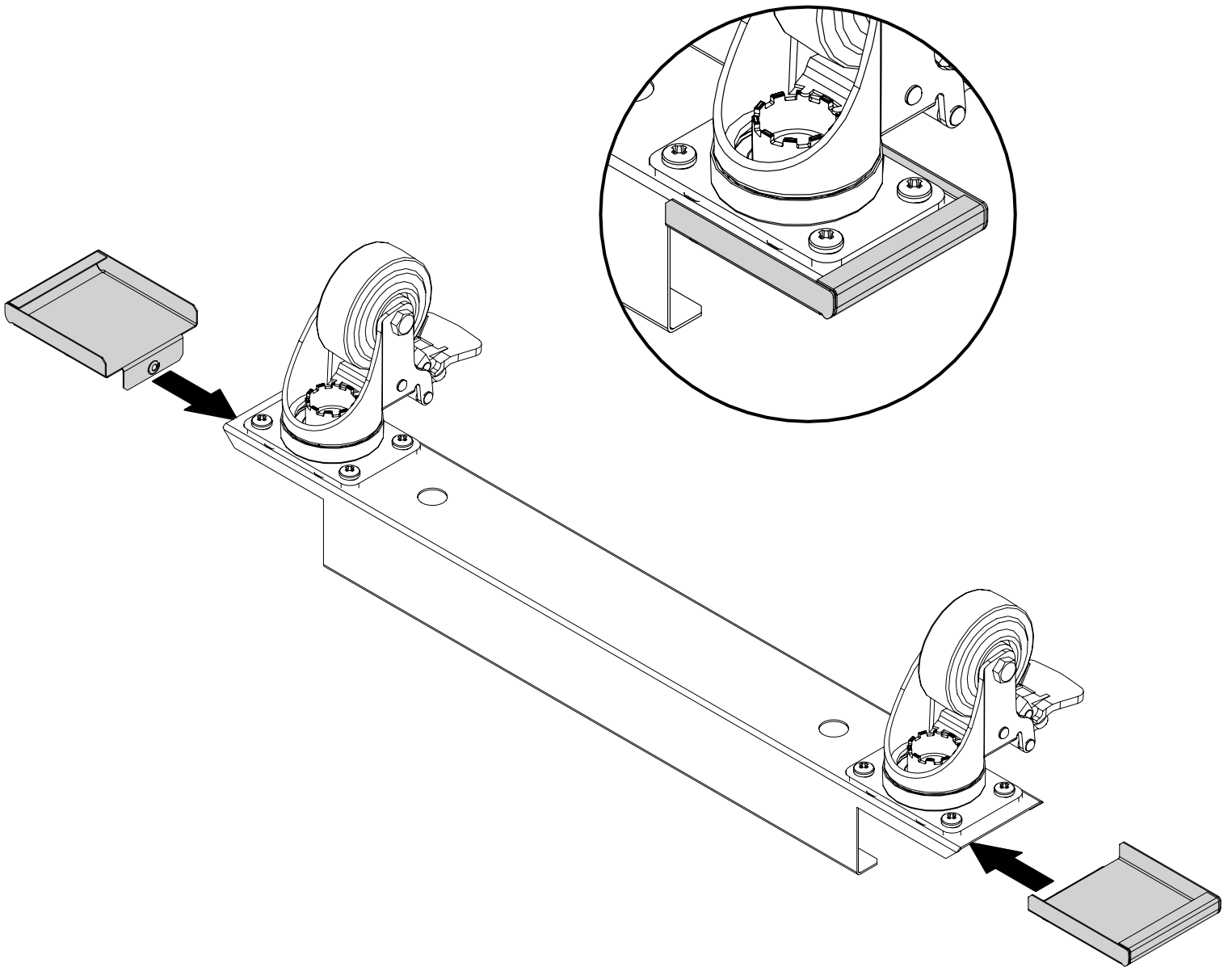
**HARDWARE INCLUDED / MATERIAL INCLUS / EQUIPOS INCLUIDO**

Y-29304S		(16)	Y-12282		(2)
Y-12865S		(34)	Y-11793		(12)
S21125S		(4)	Y-29306		(2)
SP23-16		(2)	183-100		(2)
S21235		(2)	S21233		(2)
 <p>#3 ROBERTSON</p> <p>#2 ROBERTSON</p>					

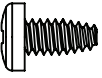
**TOOLS REQUIRED / OUTILS NECESSAIRES / HERRAMIENTAS NECESARIAS**

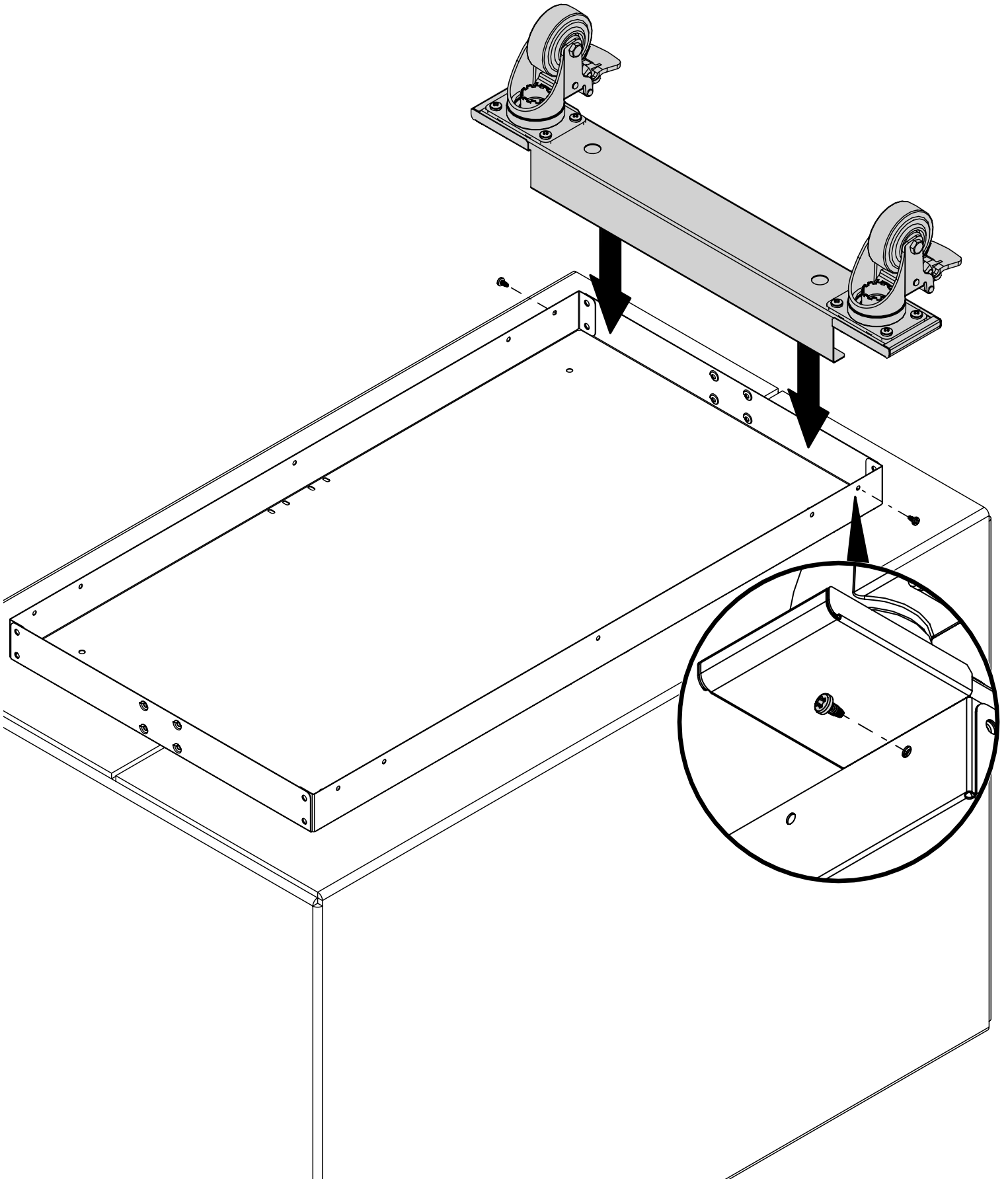


1



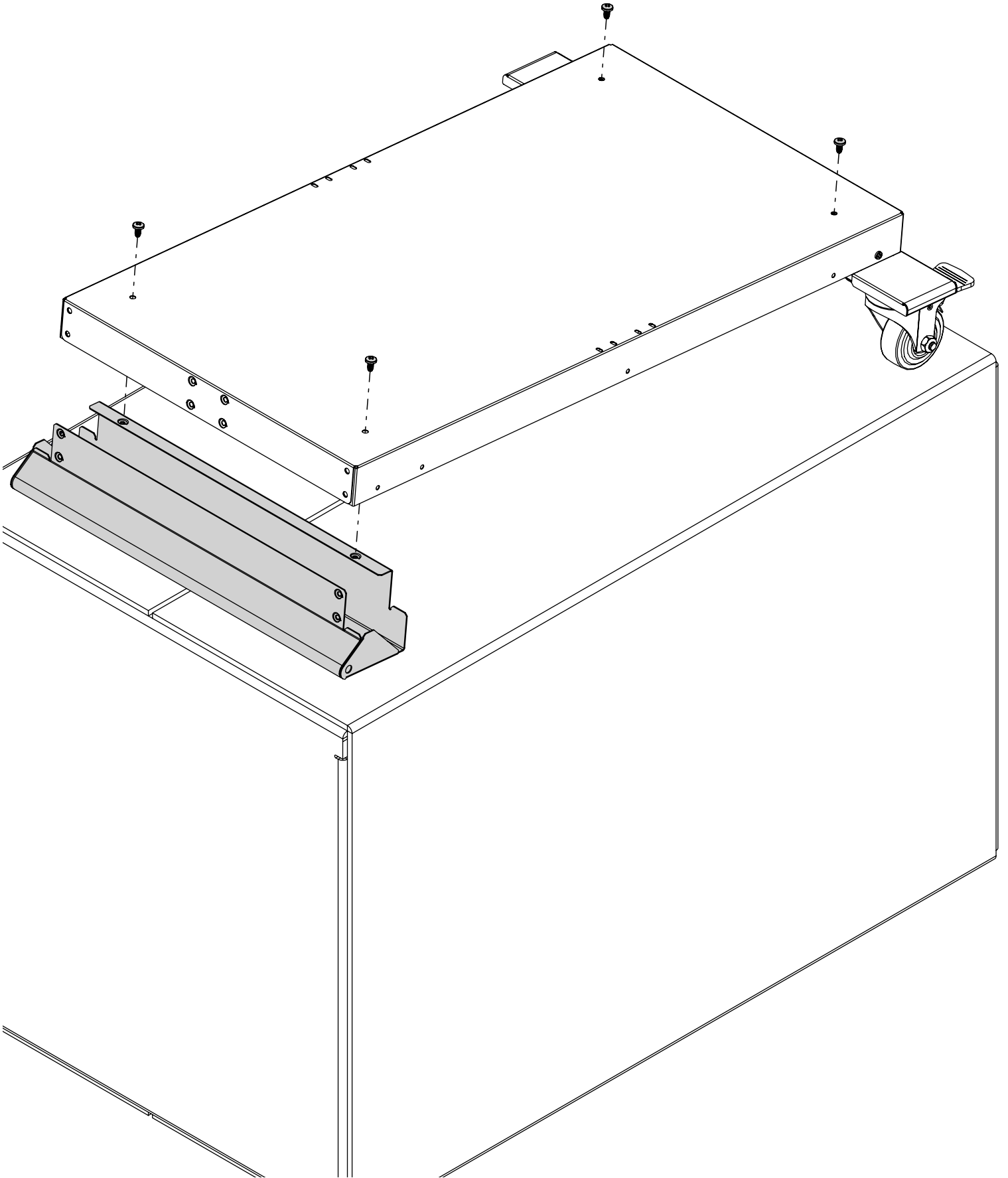
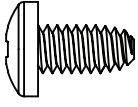
2

(2) 

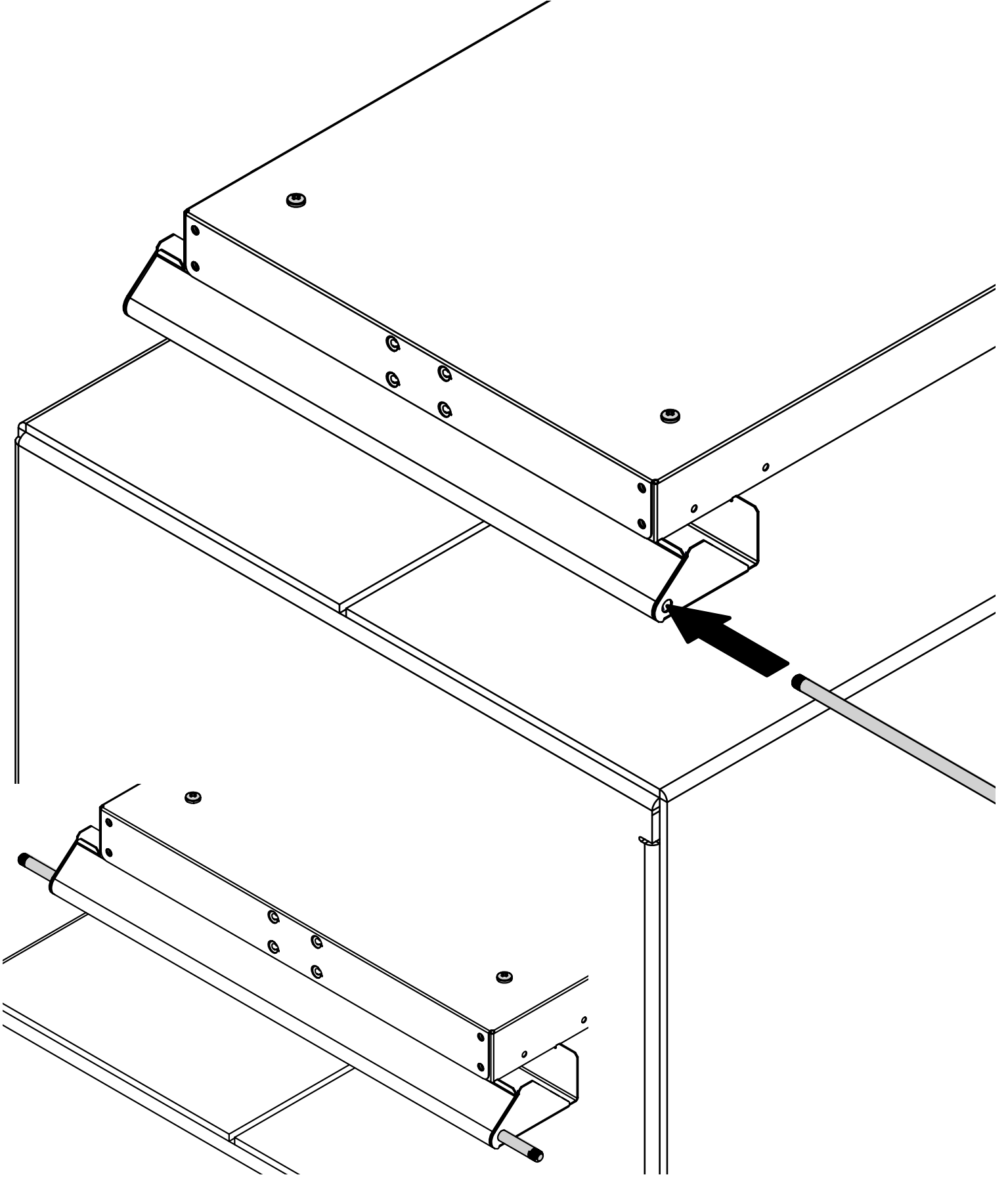
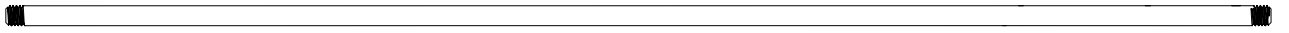


3

(4)

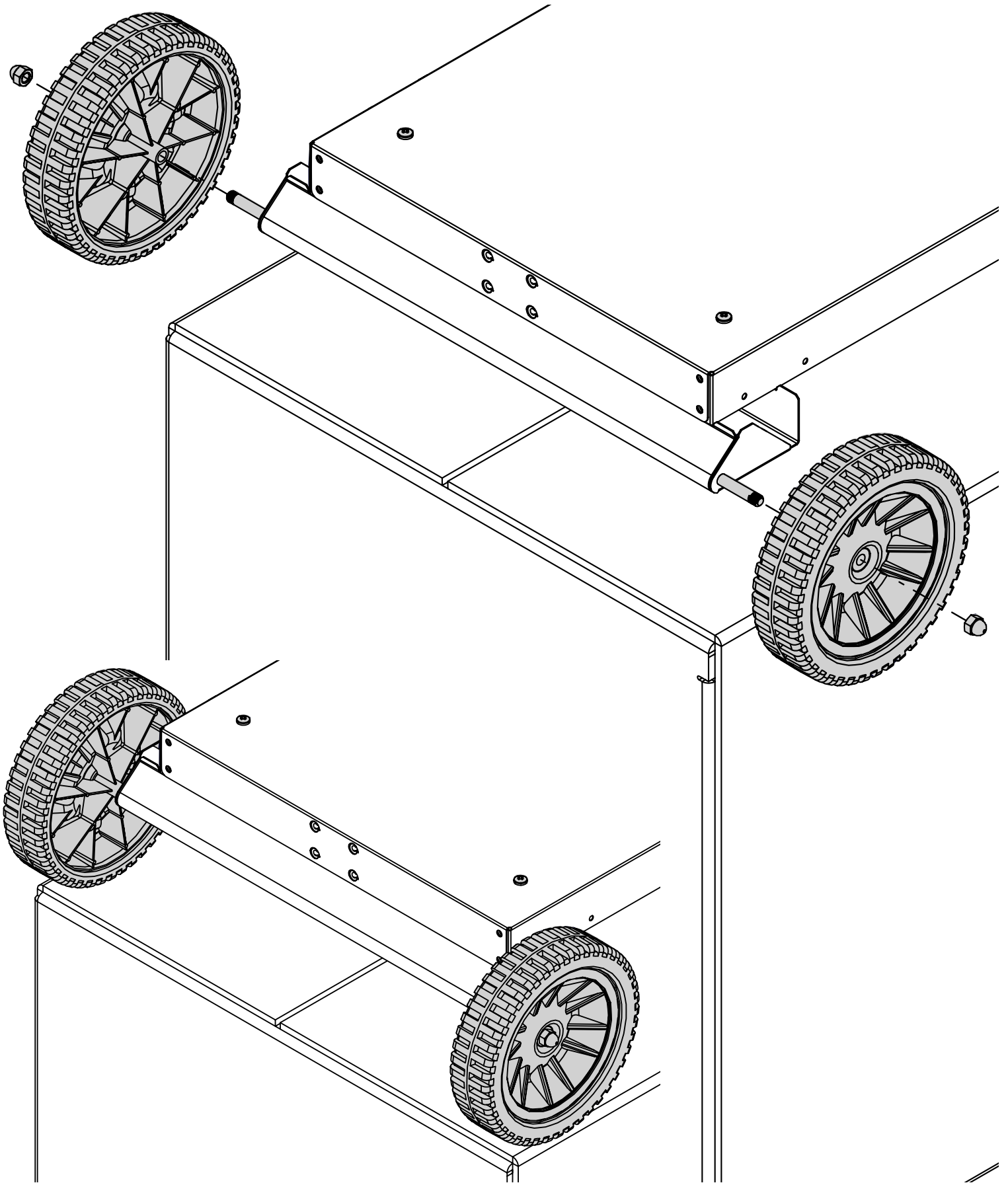
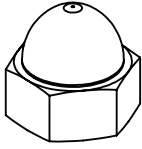


4

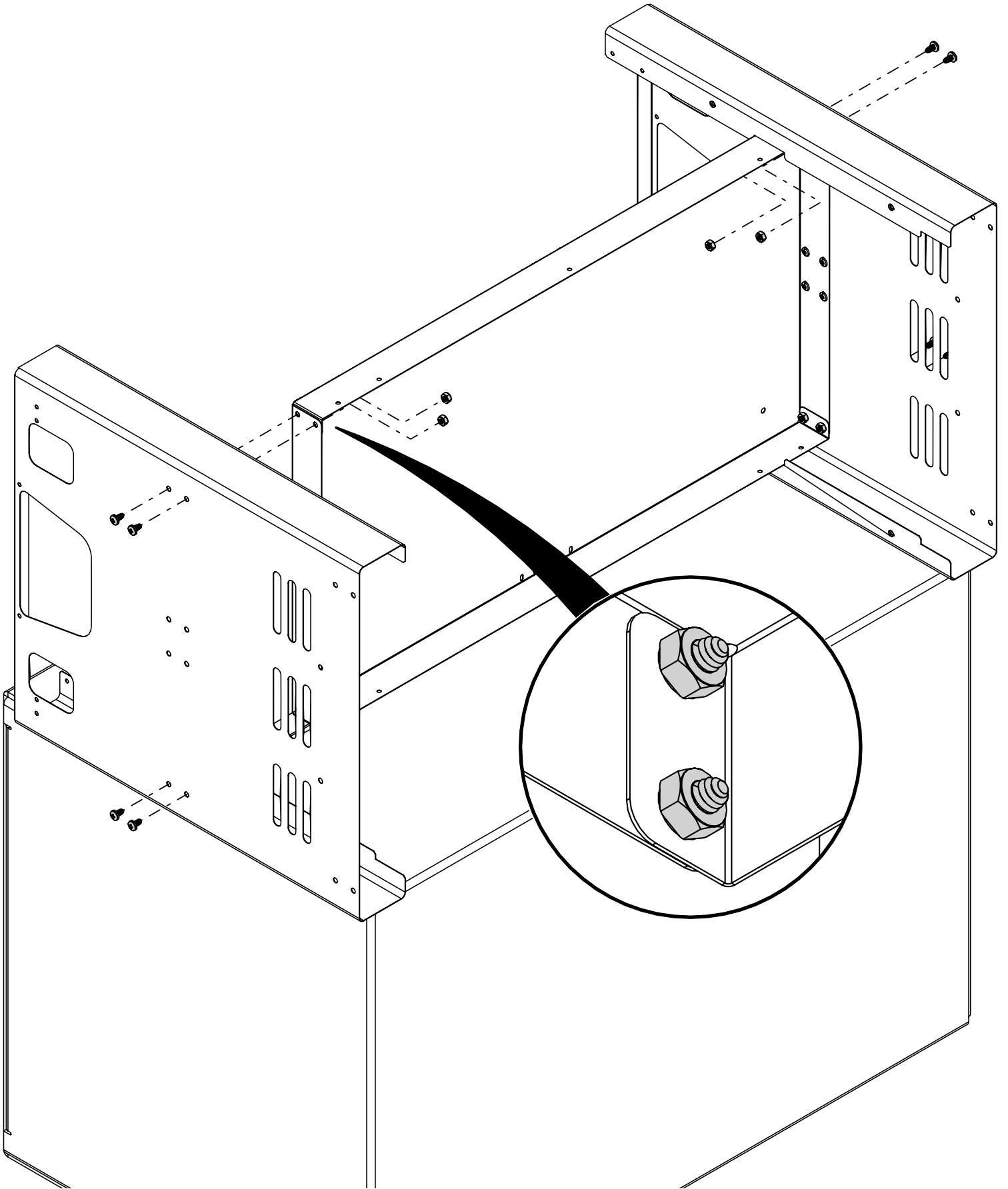
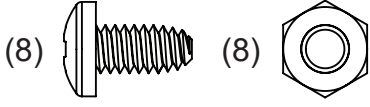


5

(2)



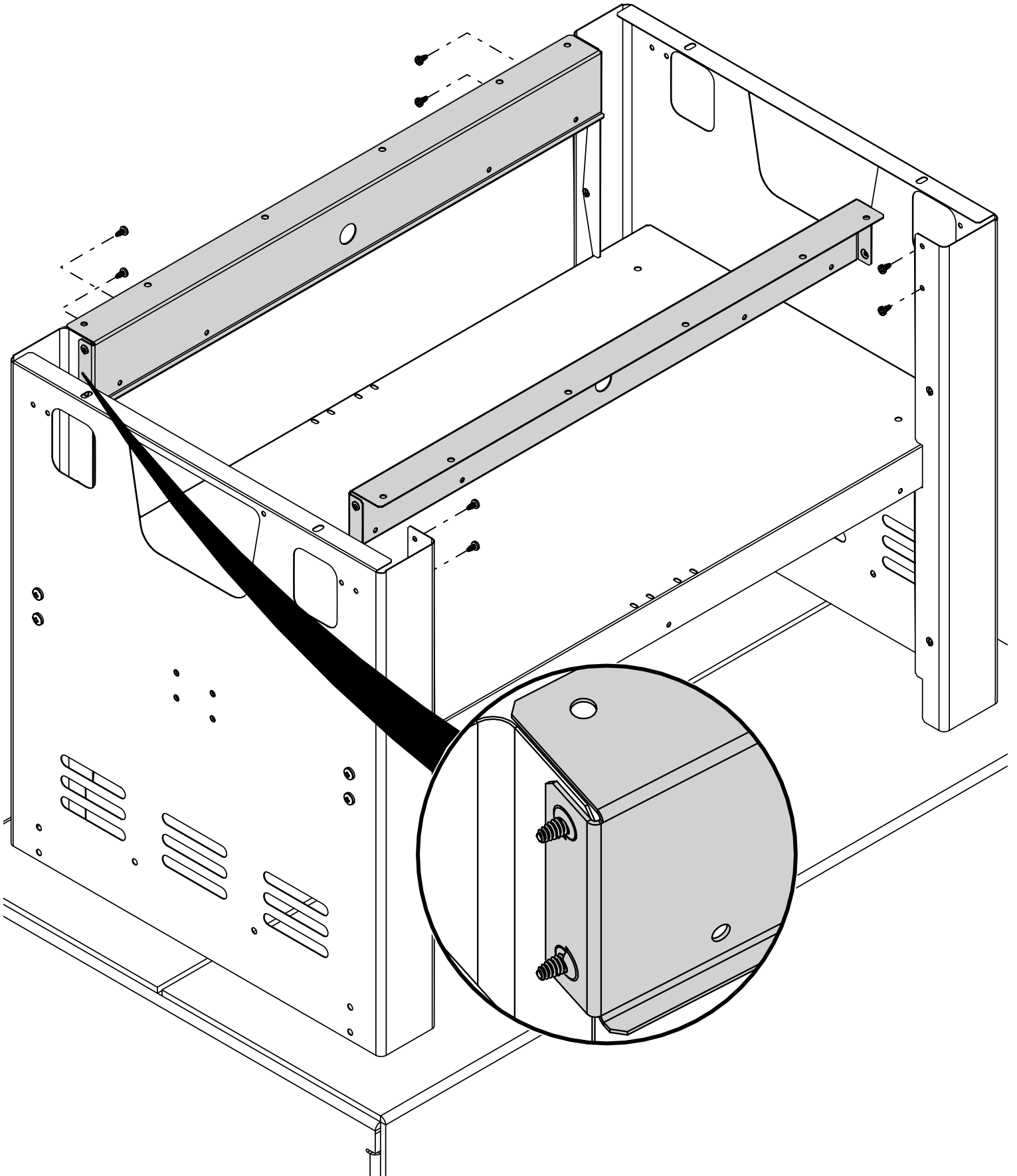
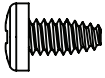
6



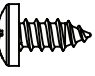


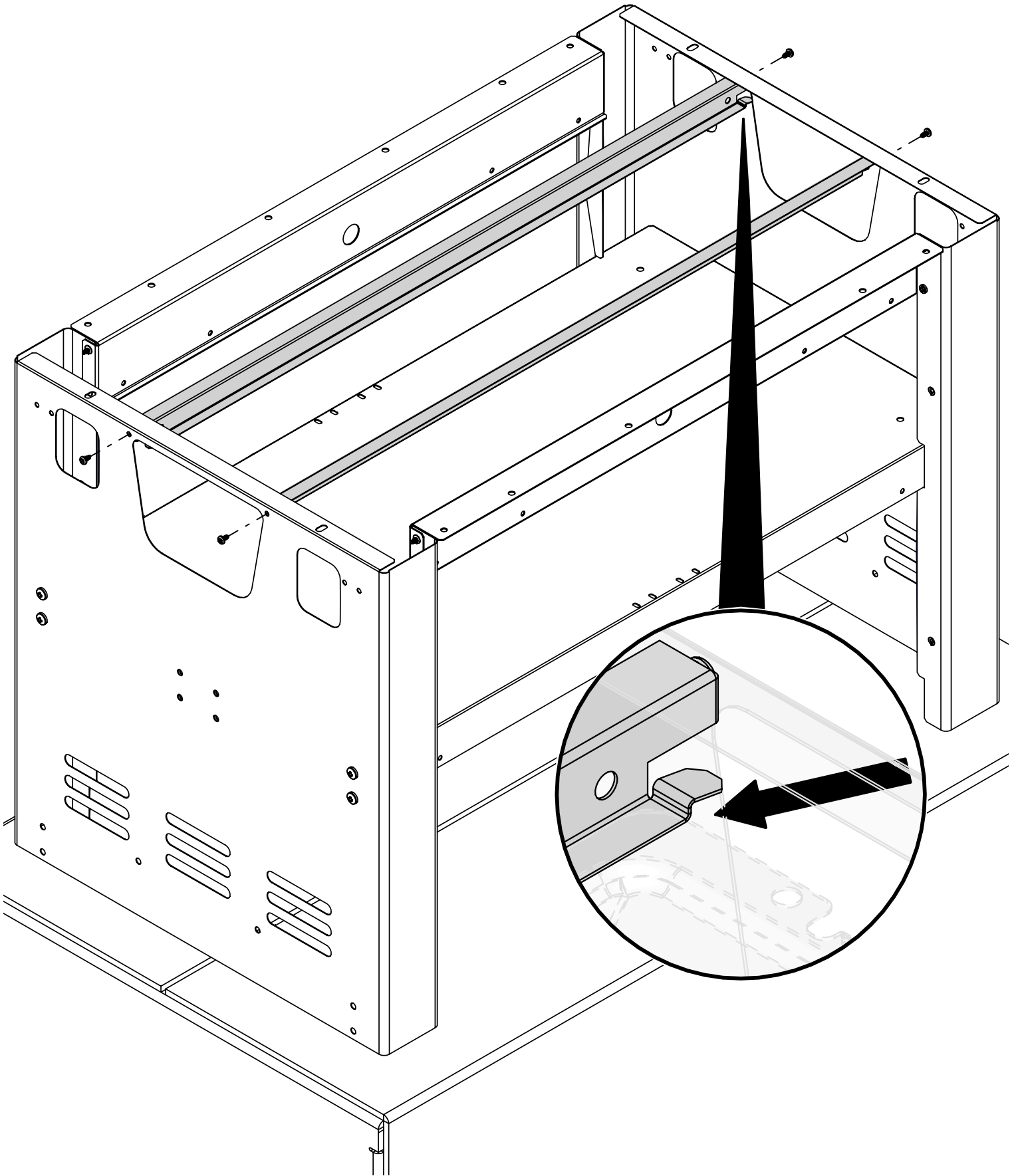
7

(8)



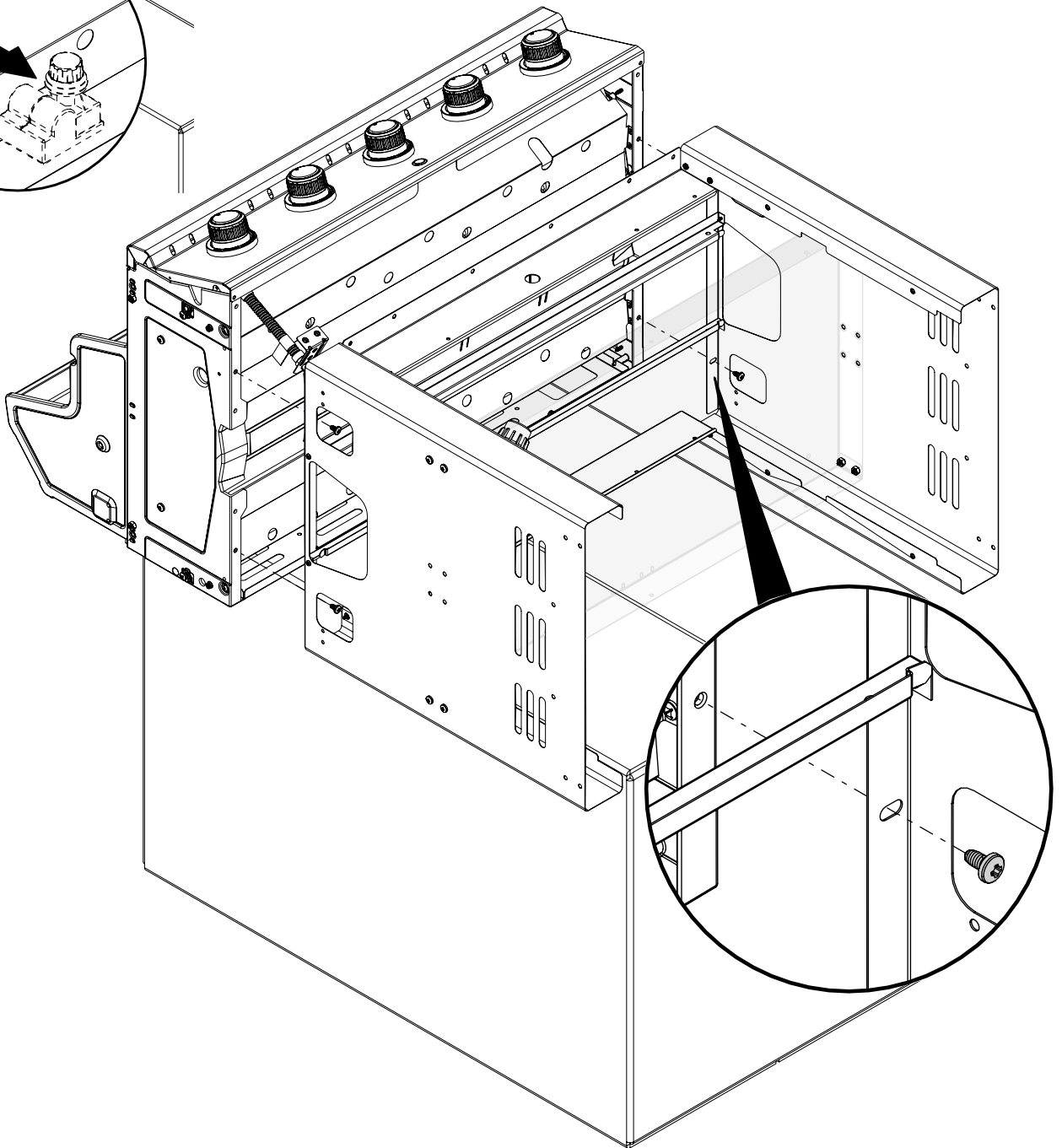
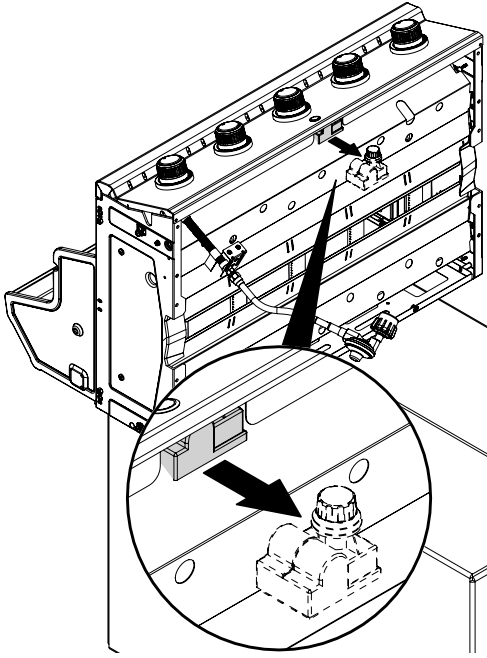
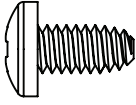
8

(4) 

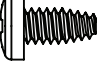


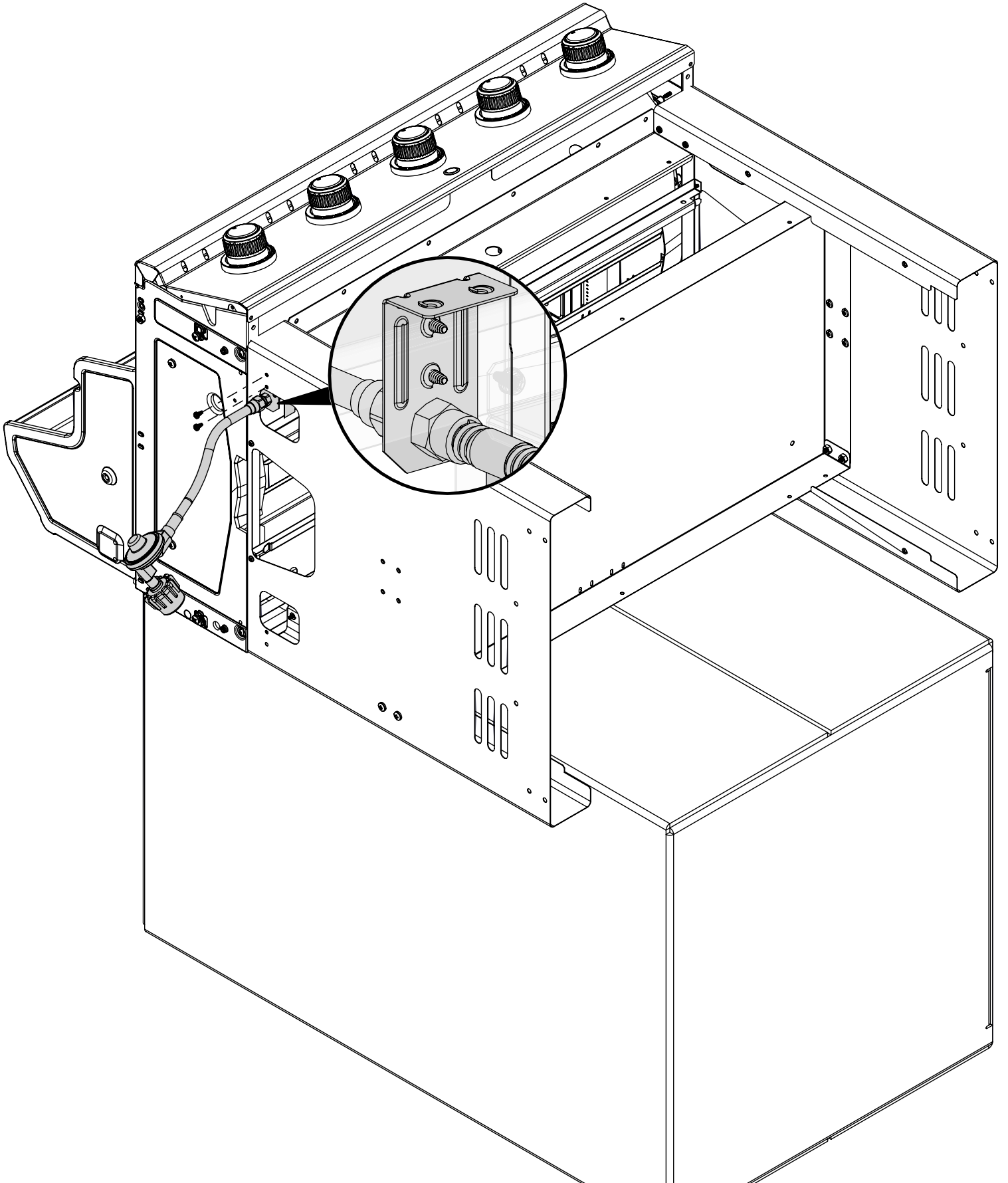
9

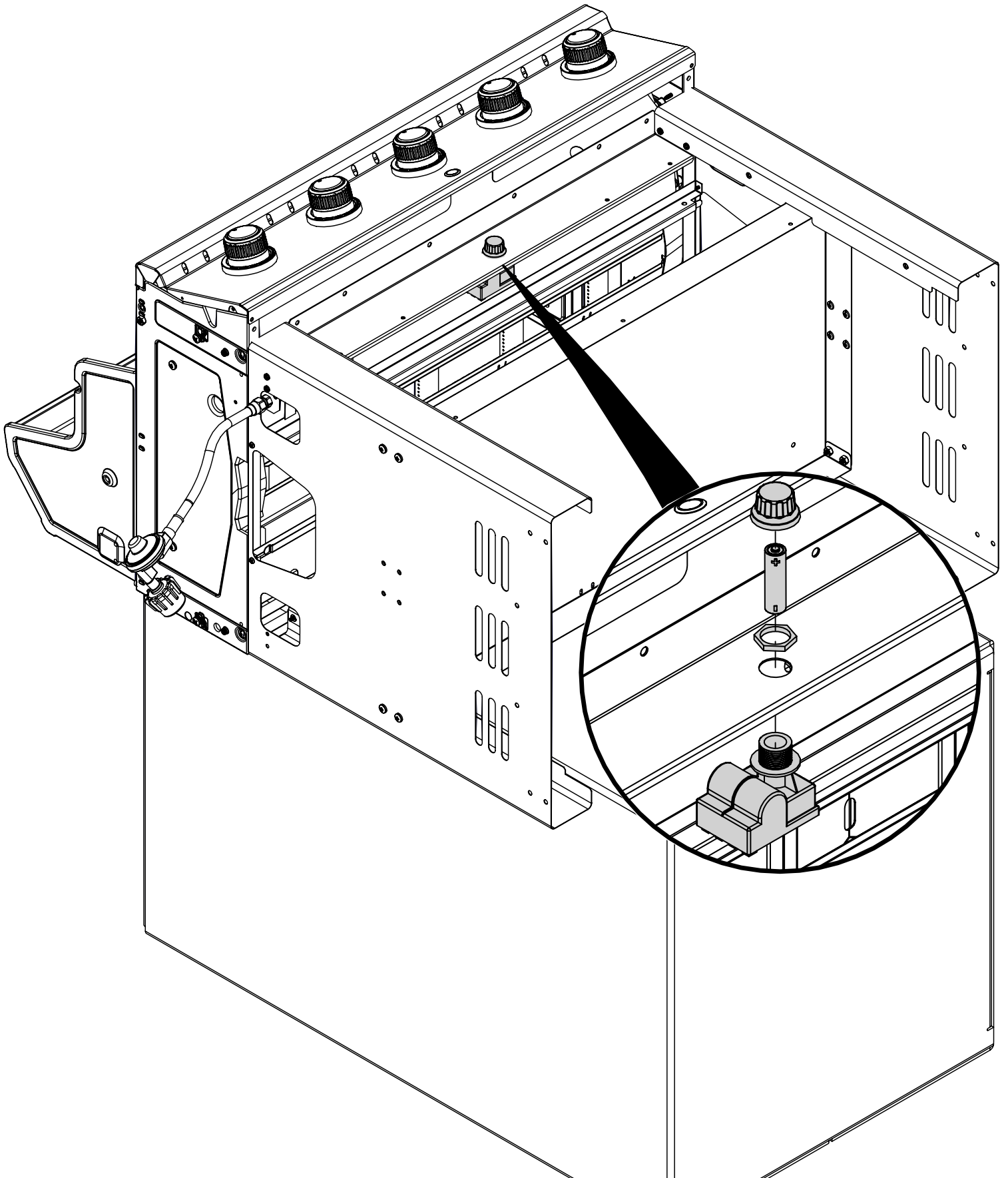
(4)



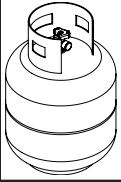
# 10

(2) 

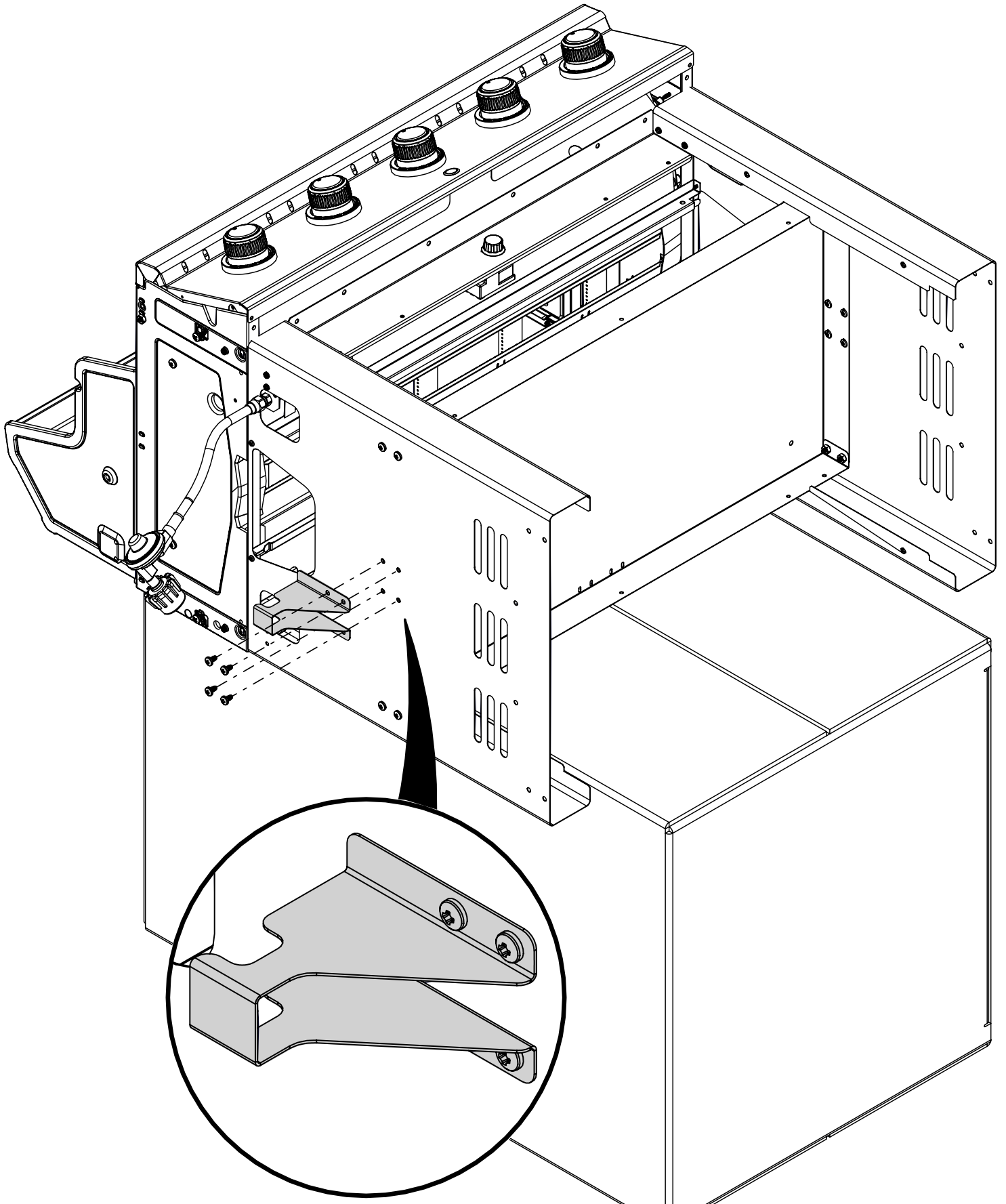
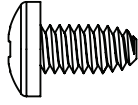




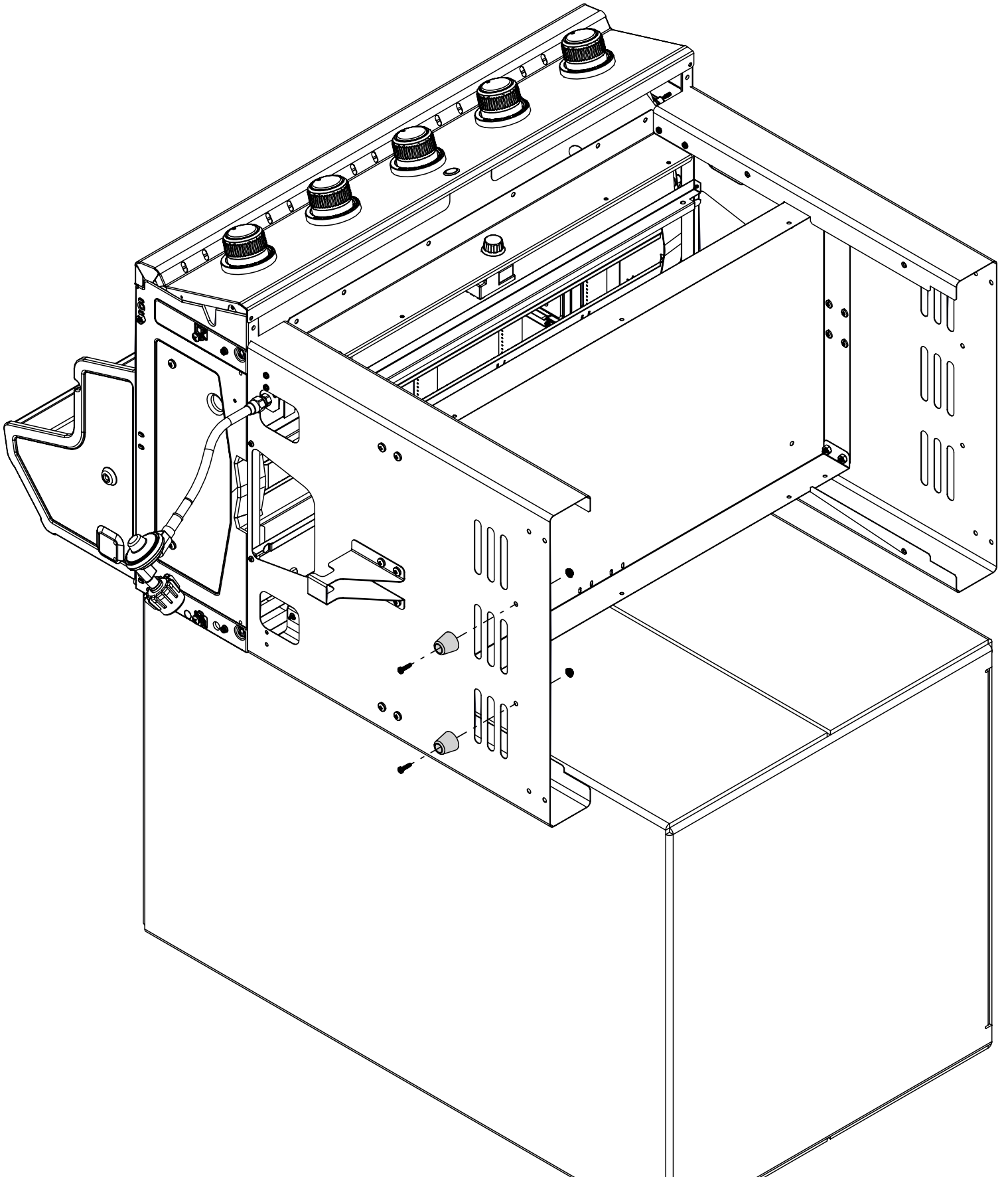
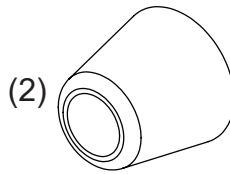
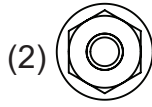
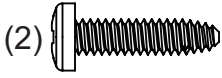
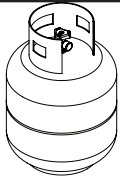
# 12



(4)

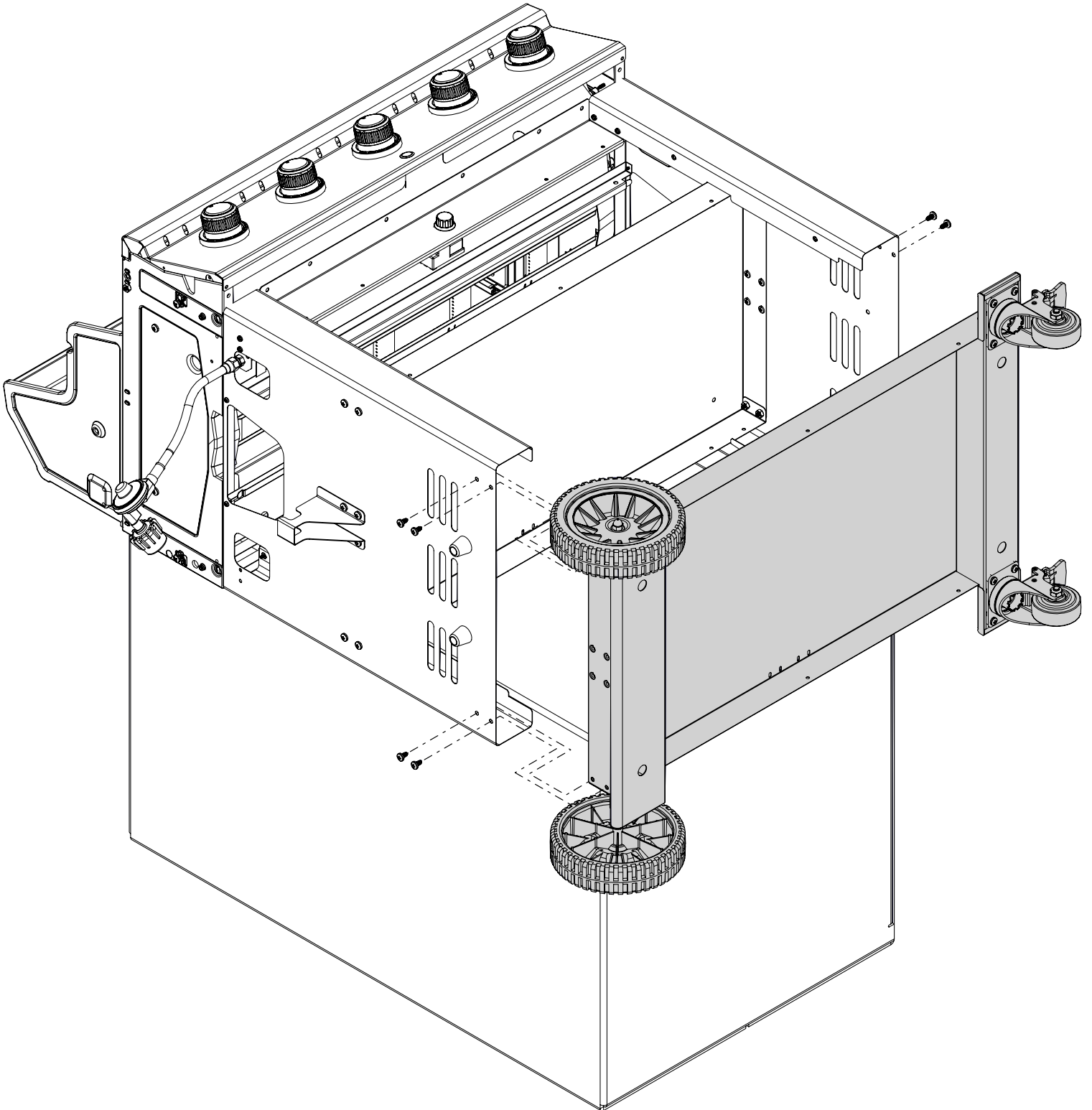
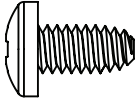


# 13

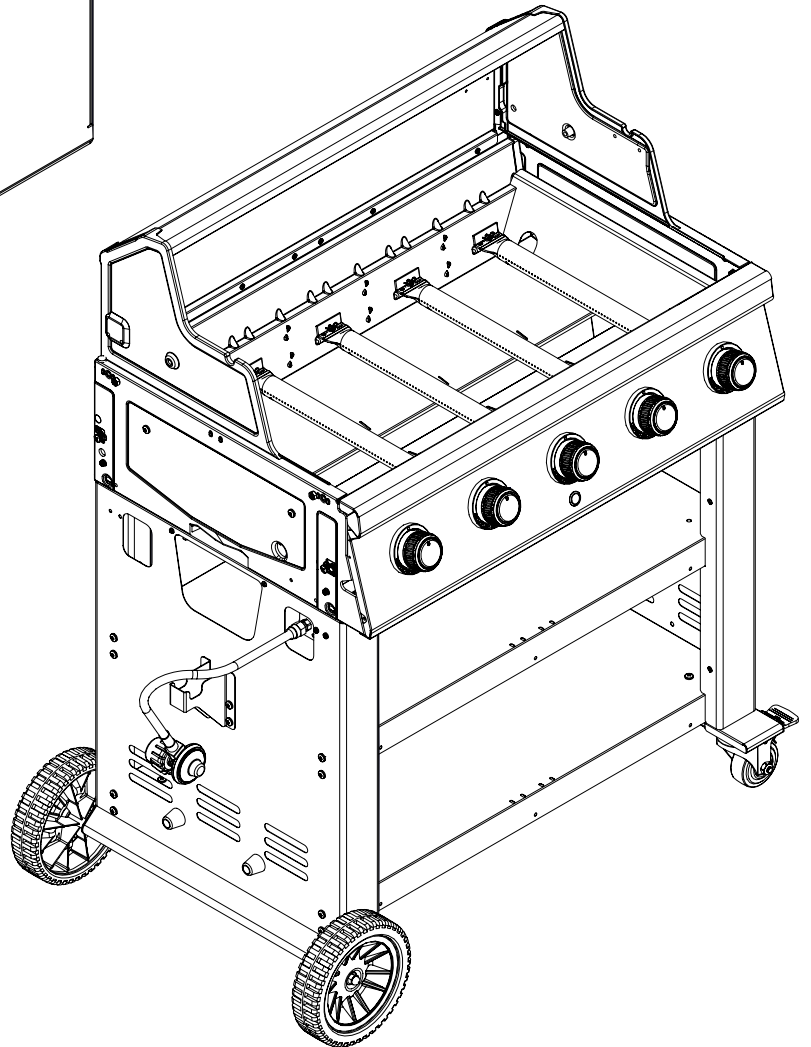
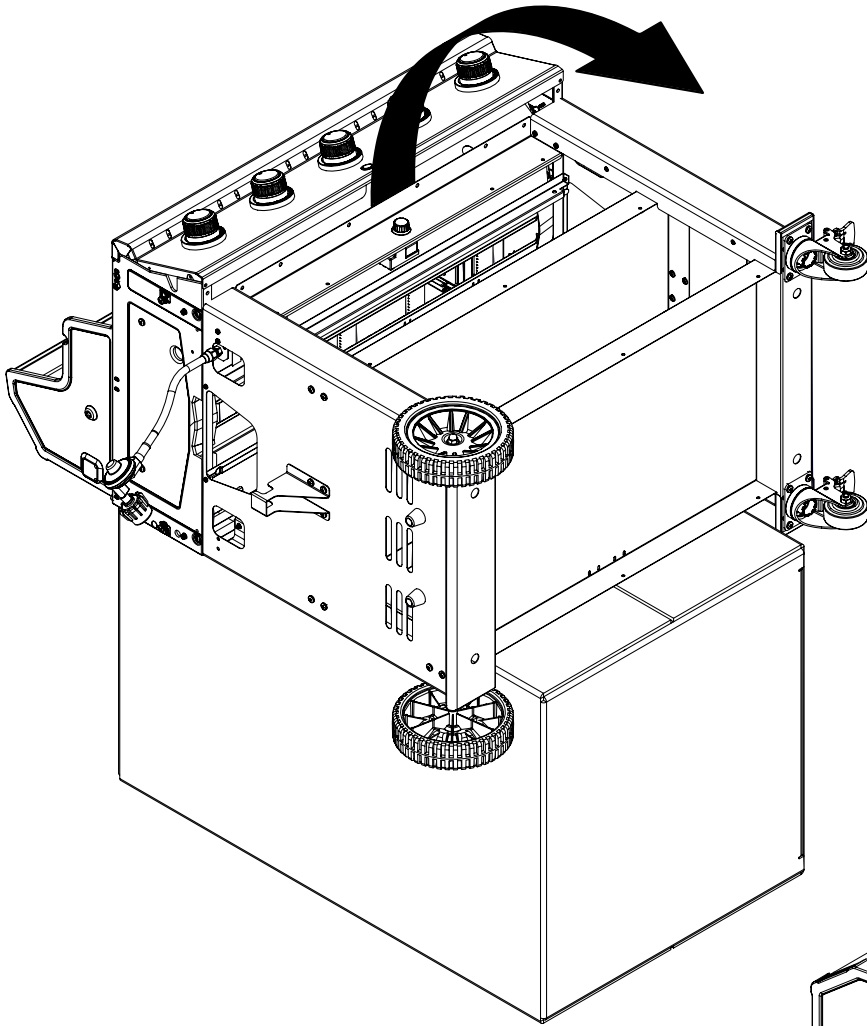


# 14

(8)

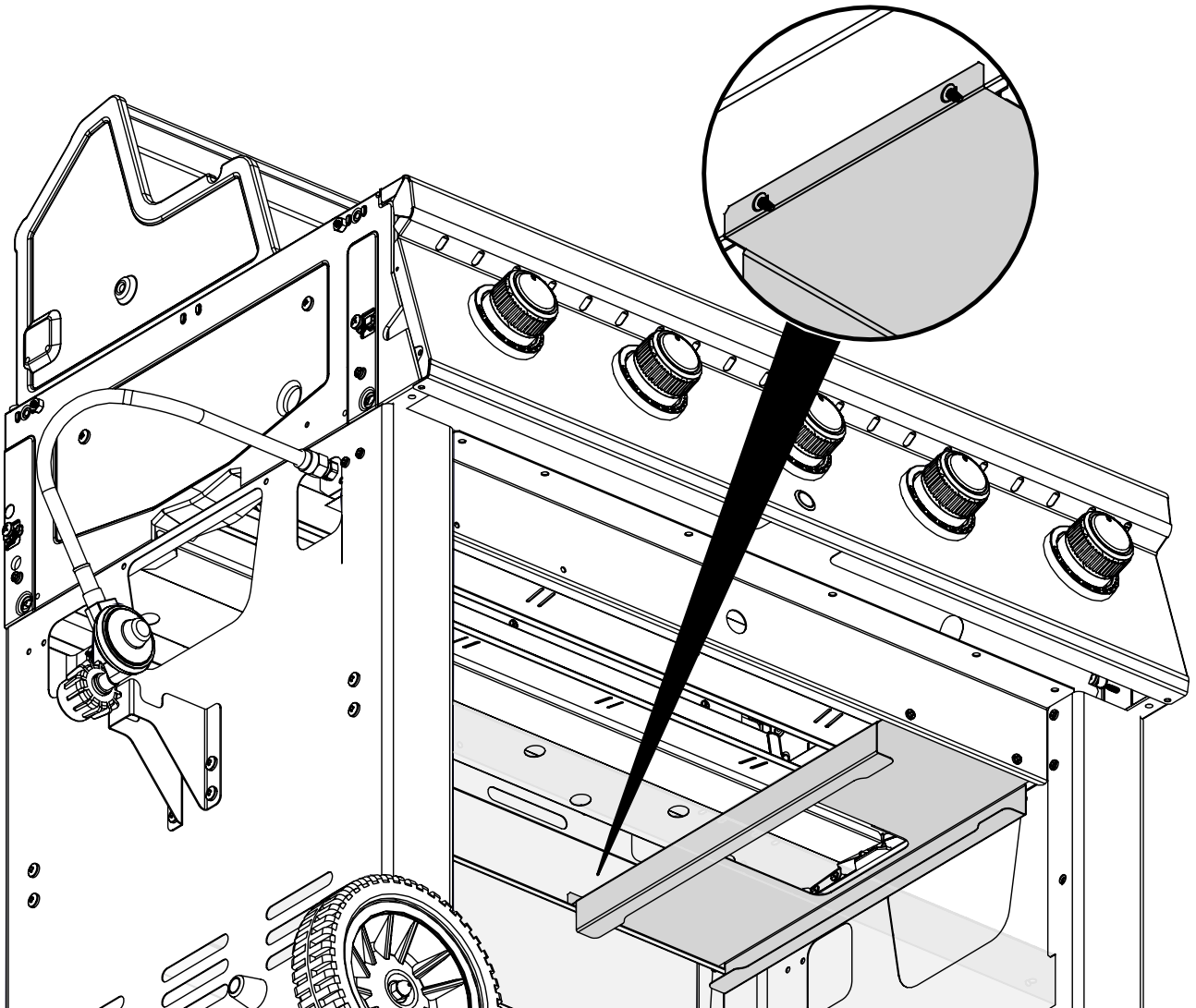
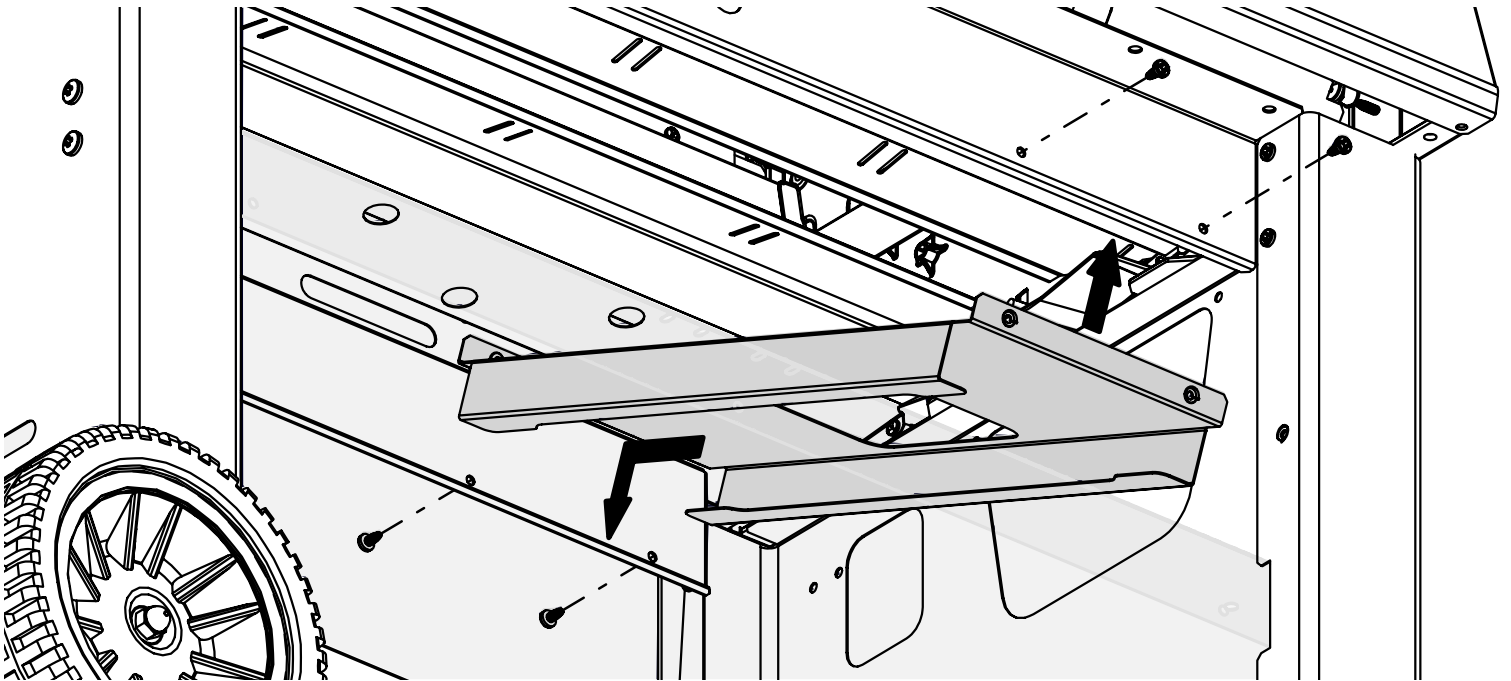






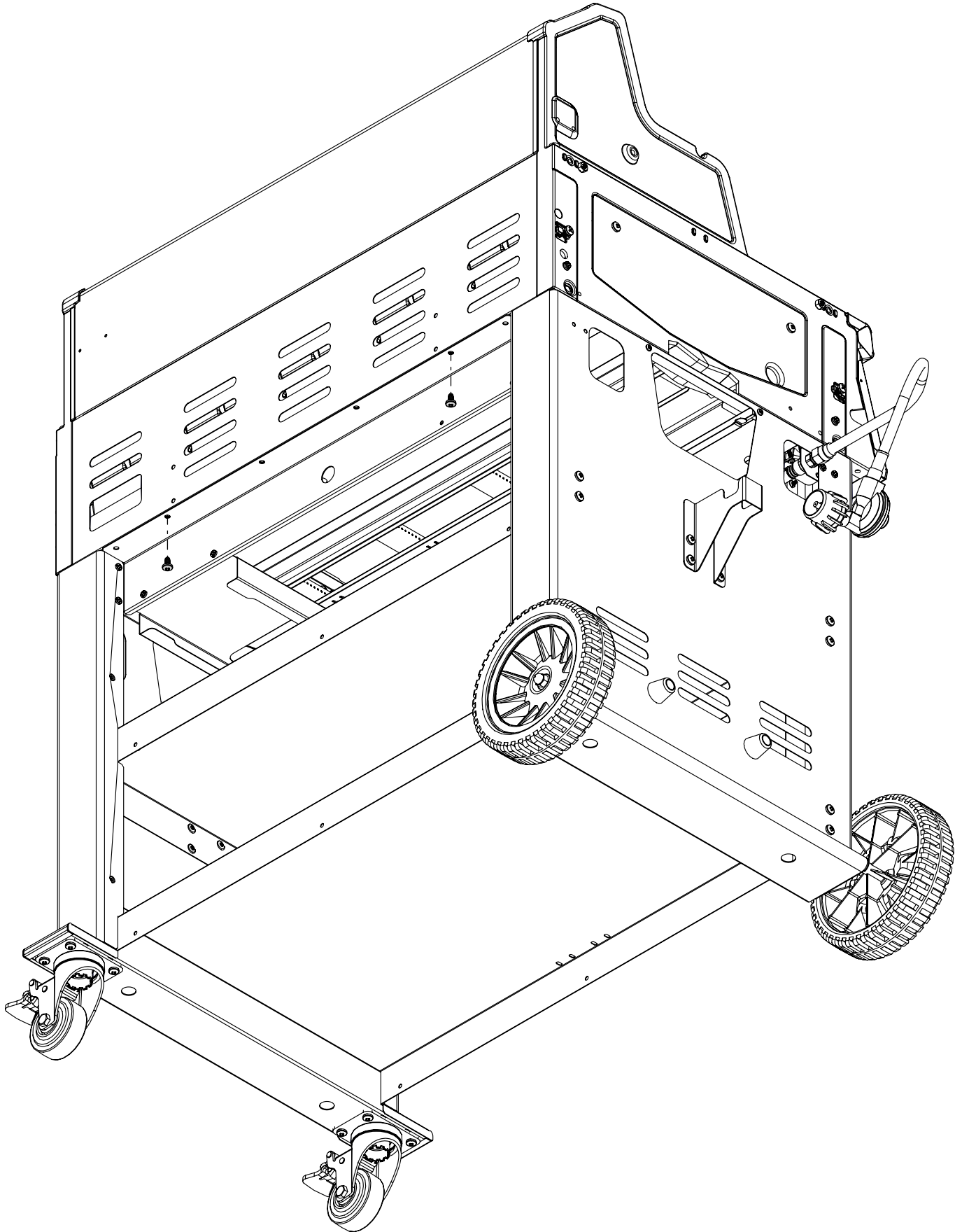
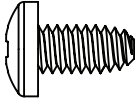
# 16

(4) 

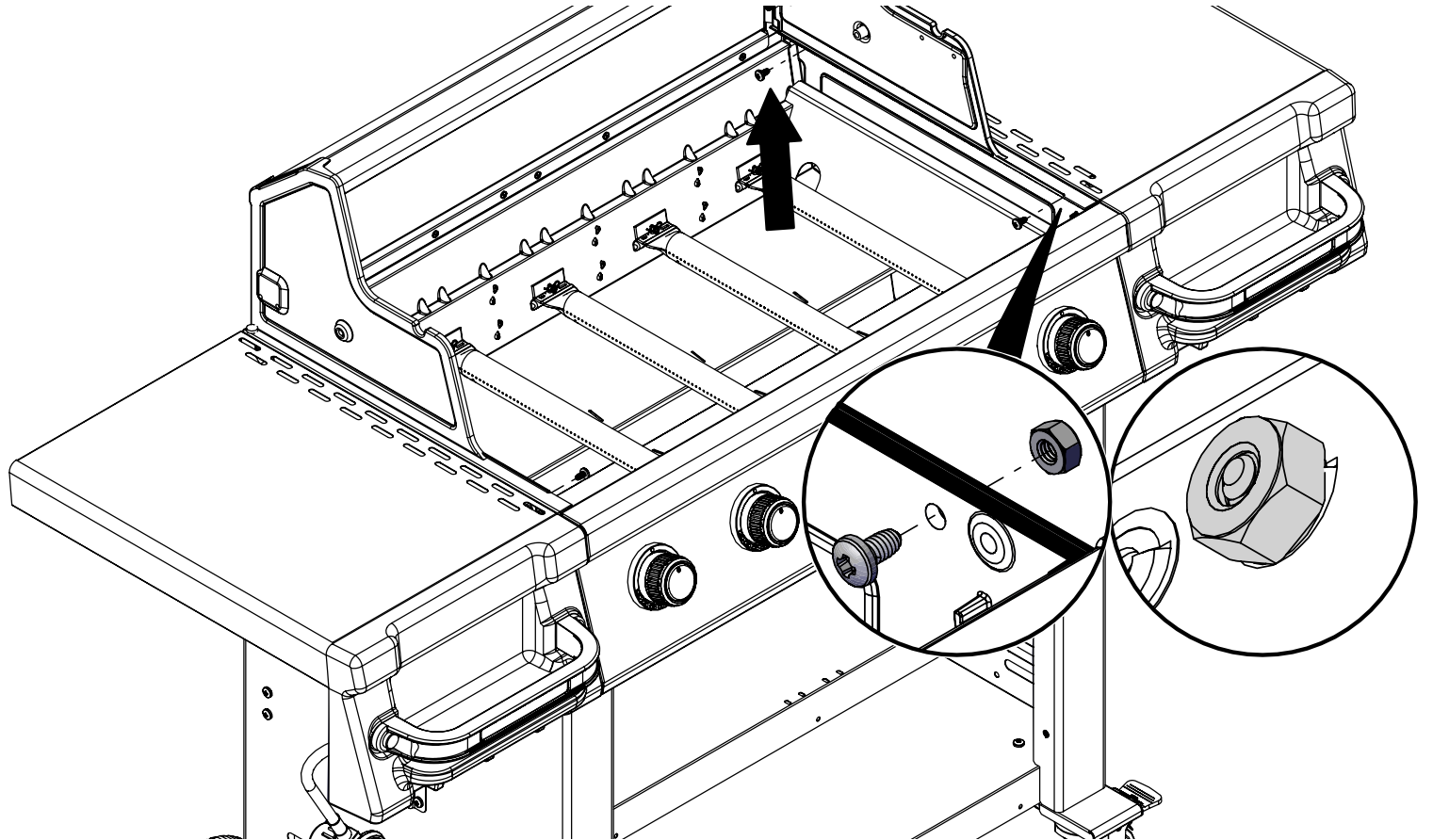
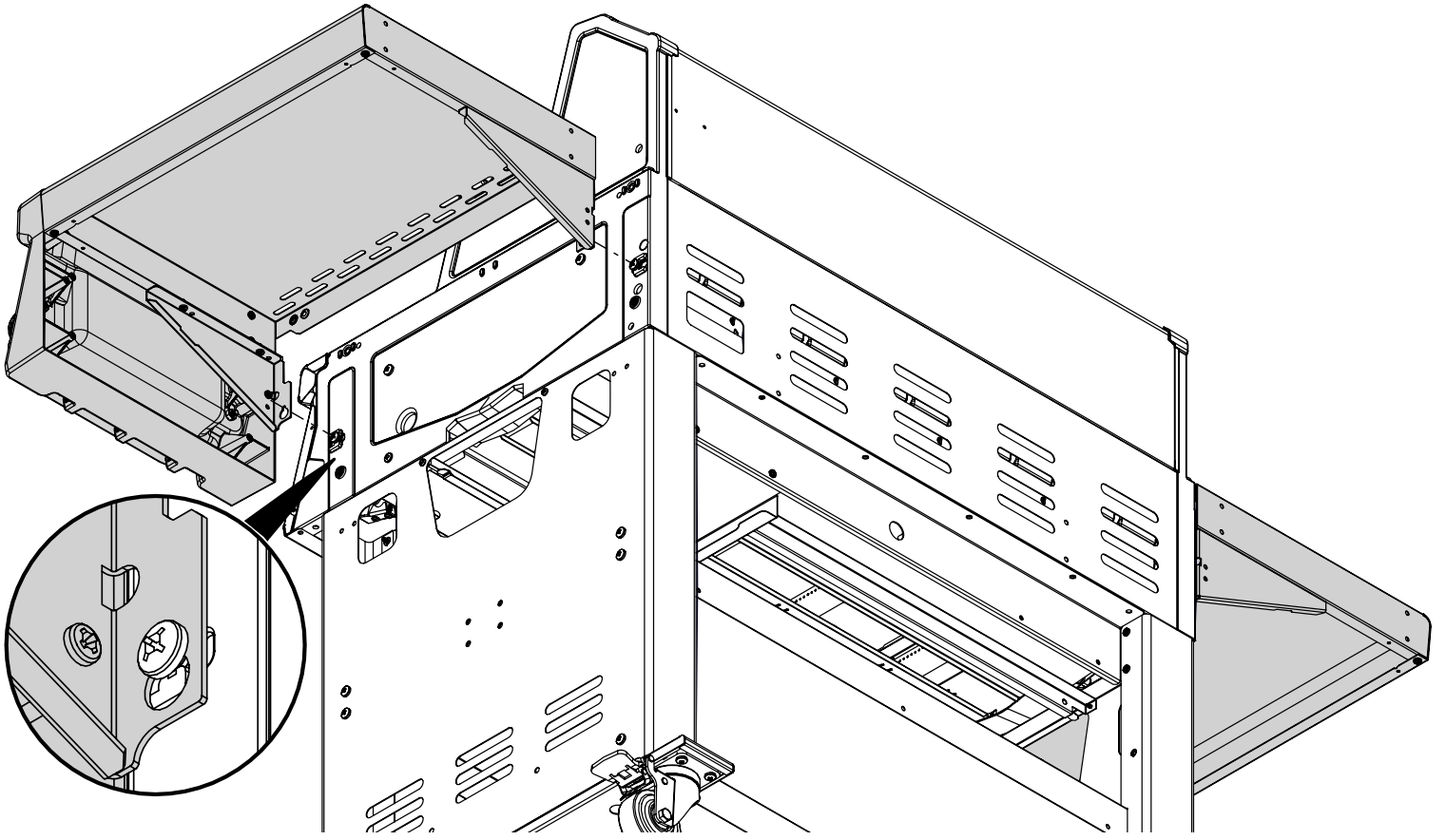
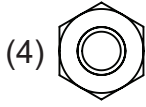
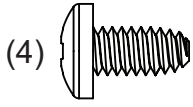


17

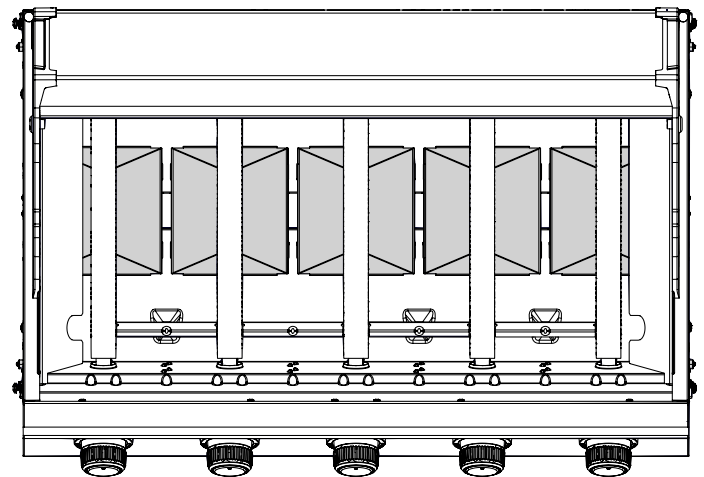
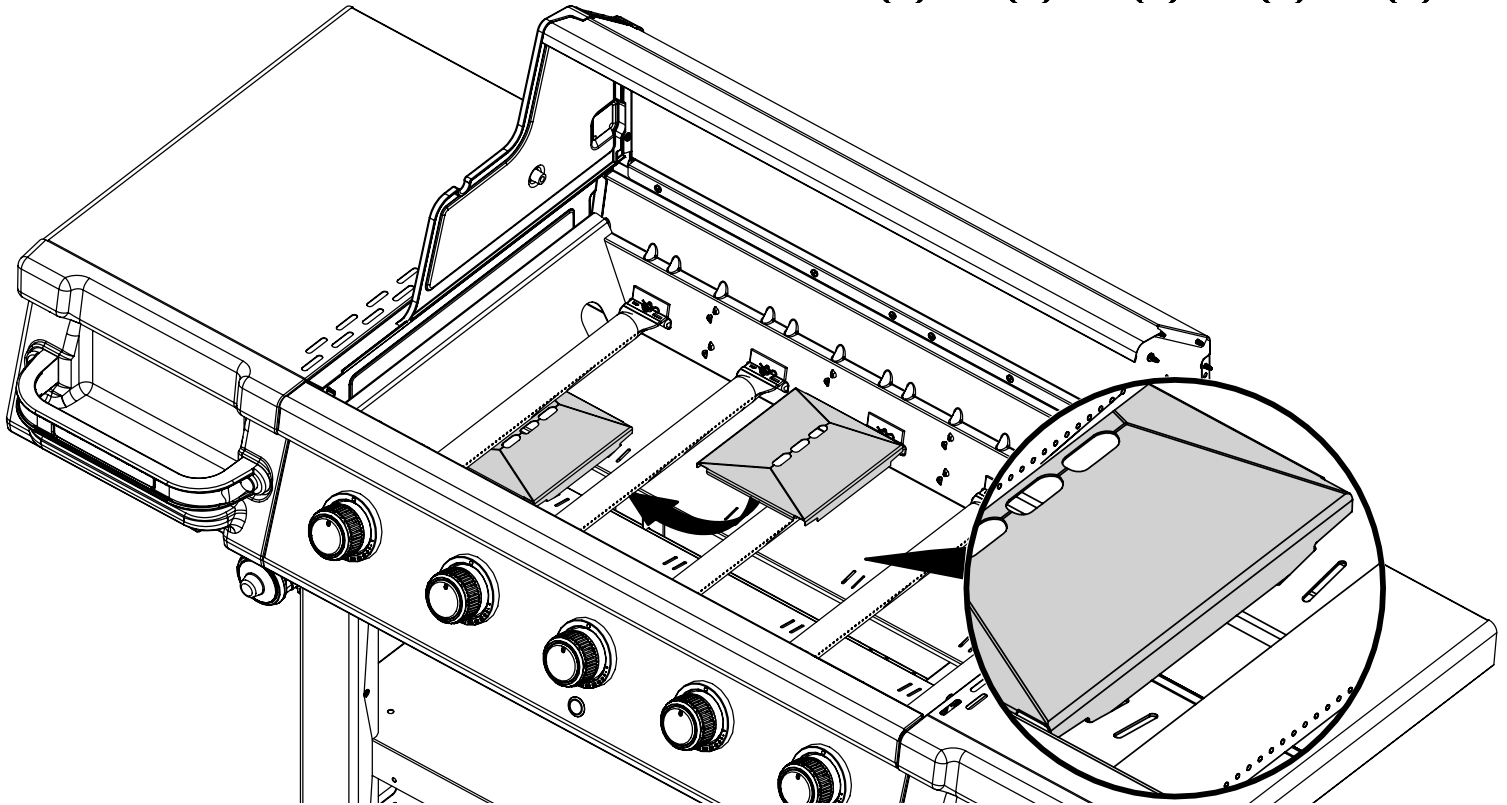
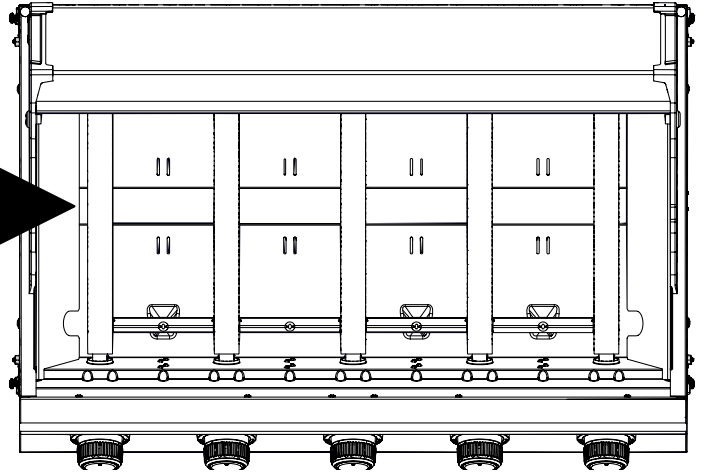
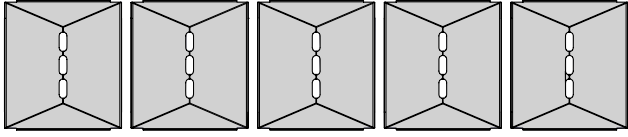
(2)

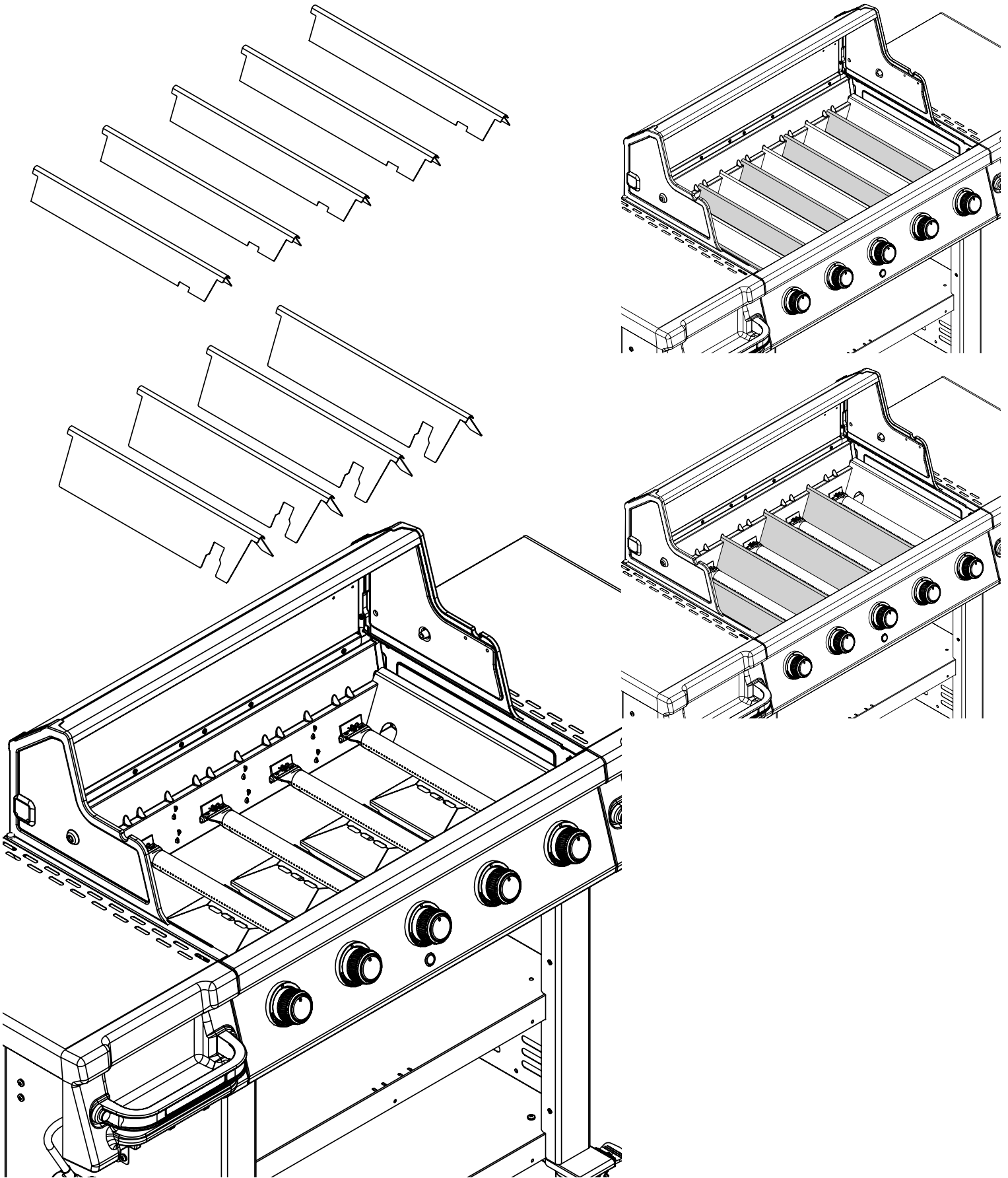


# 18

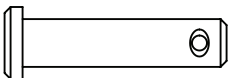
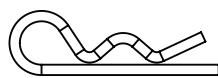


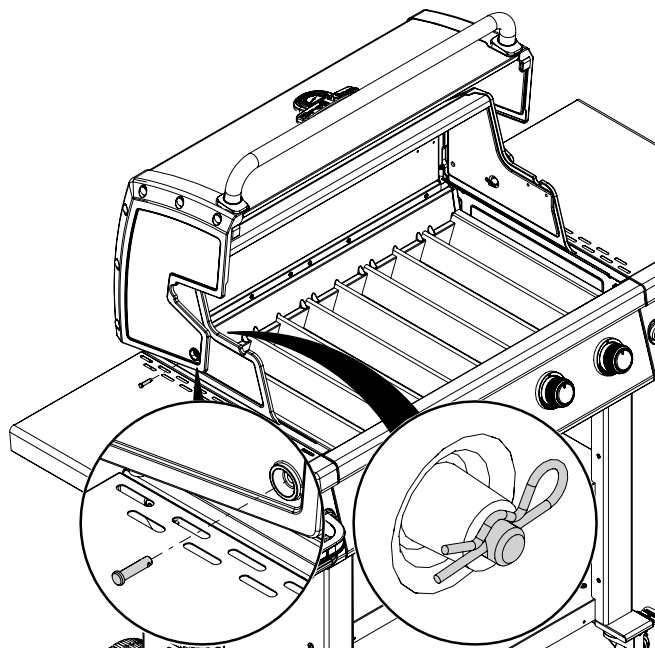
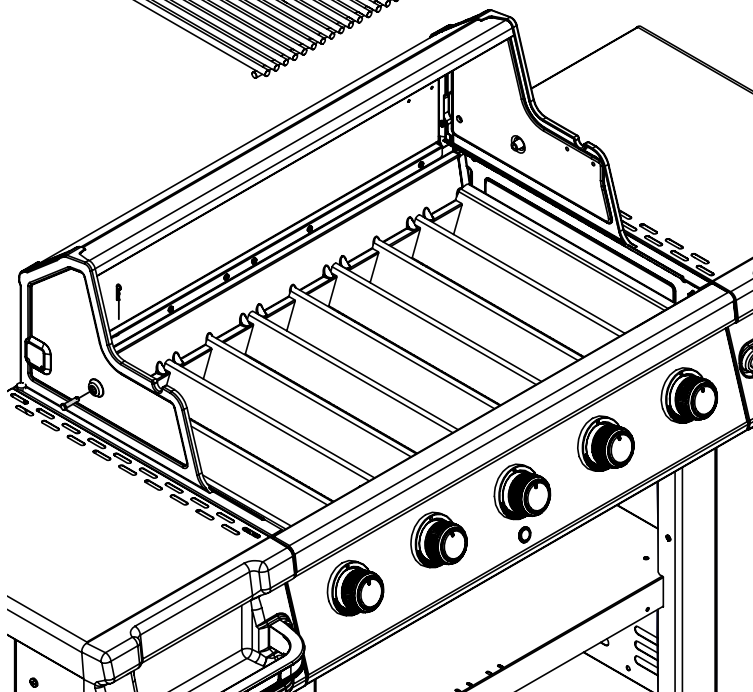
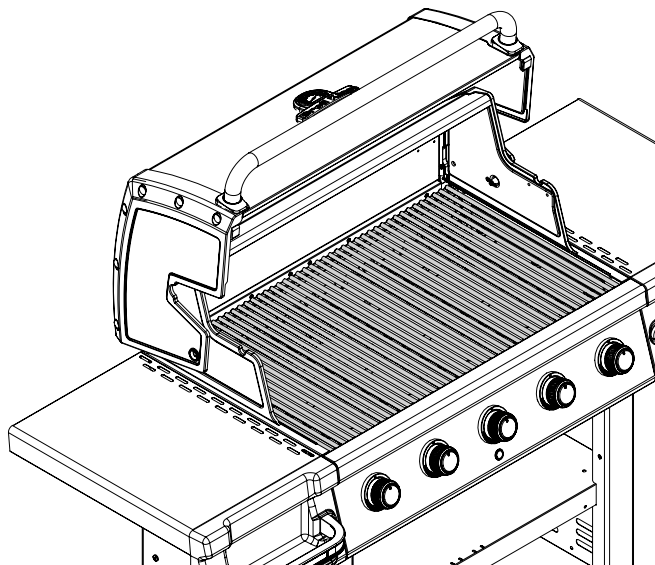
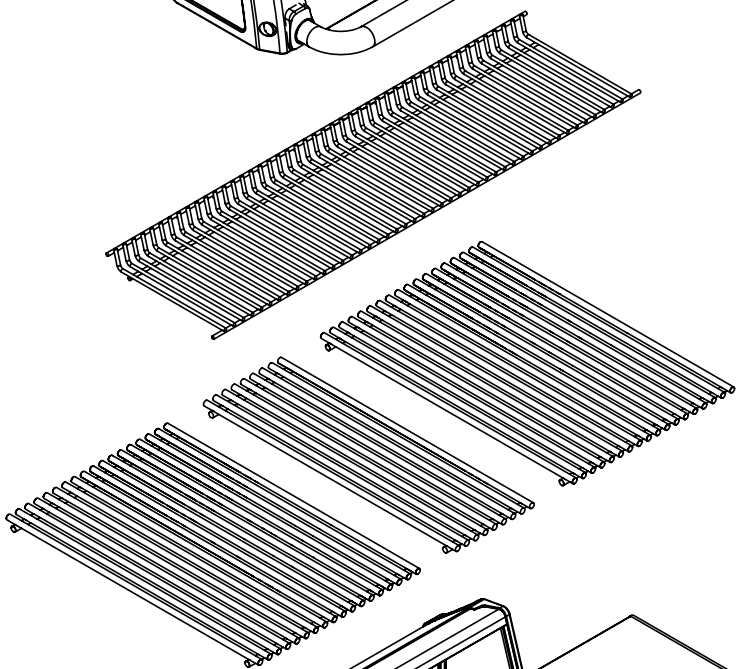
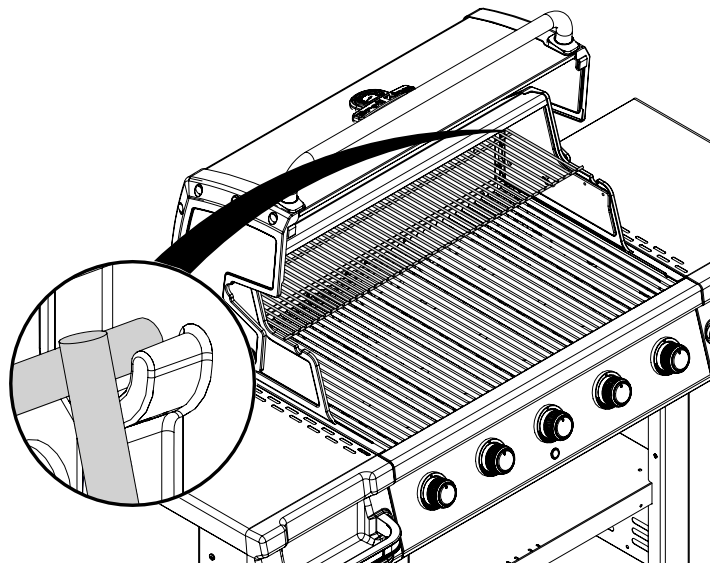
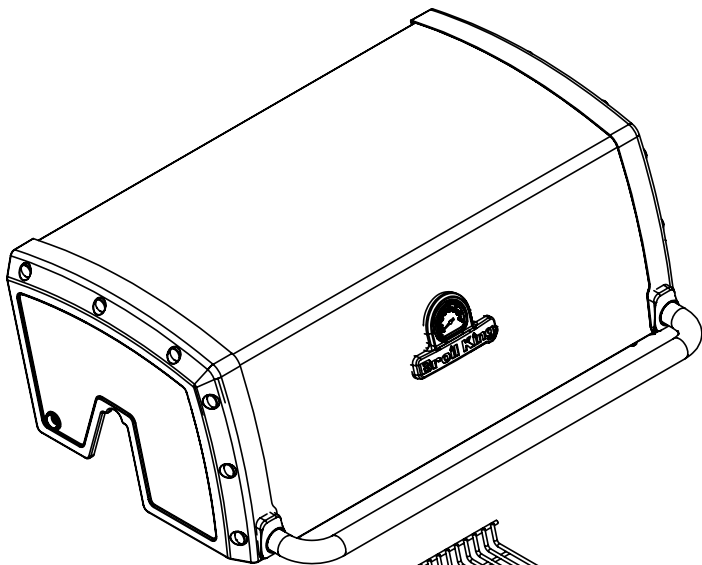
# 19

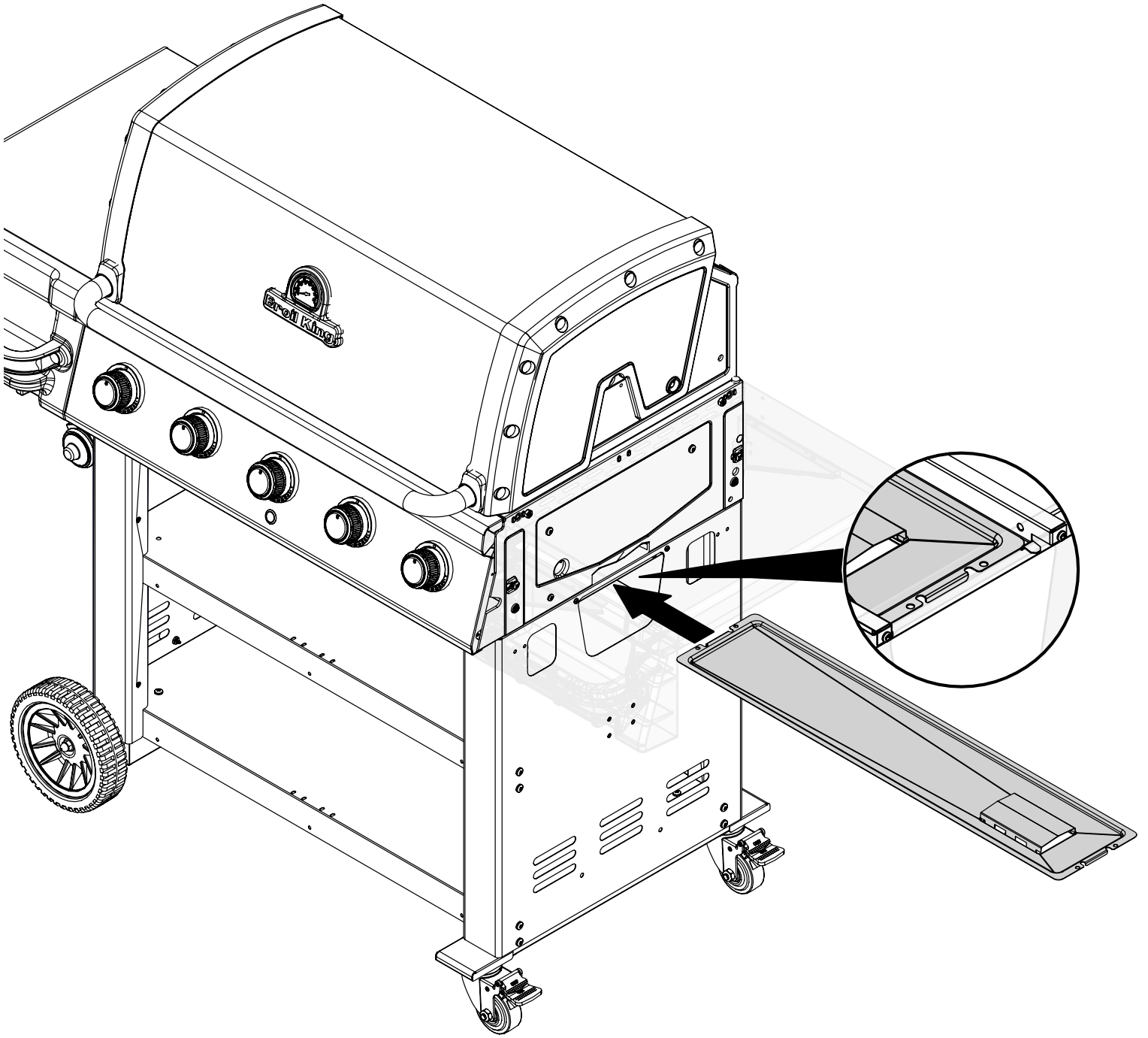




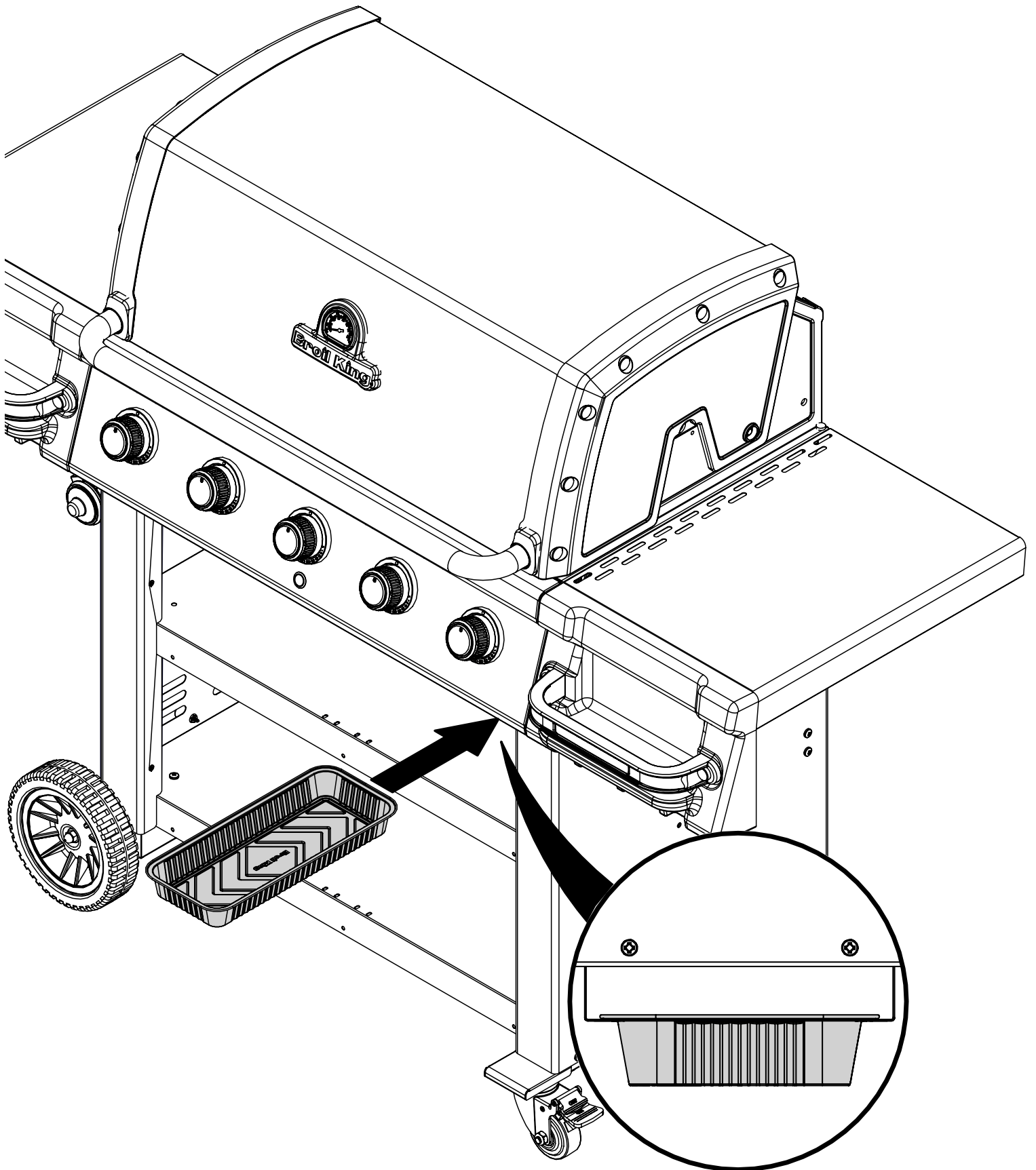
# 21

- (2) 
- (2) 

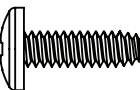


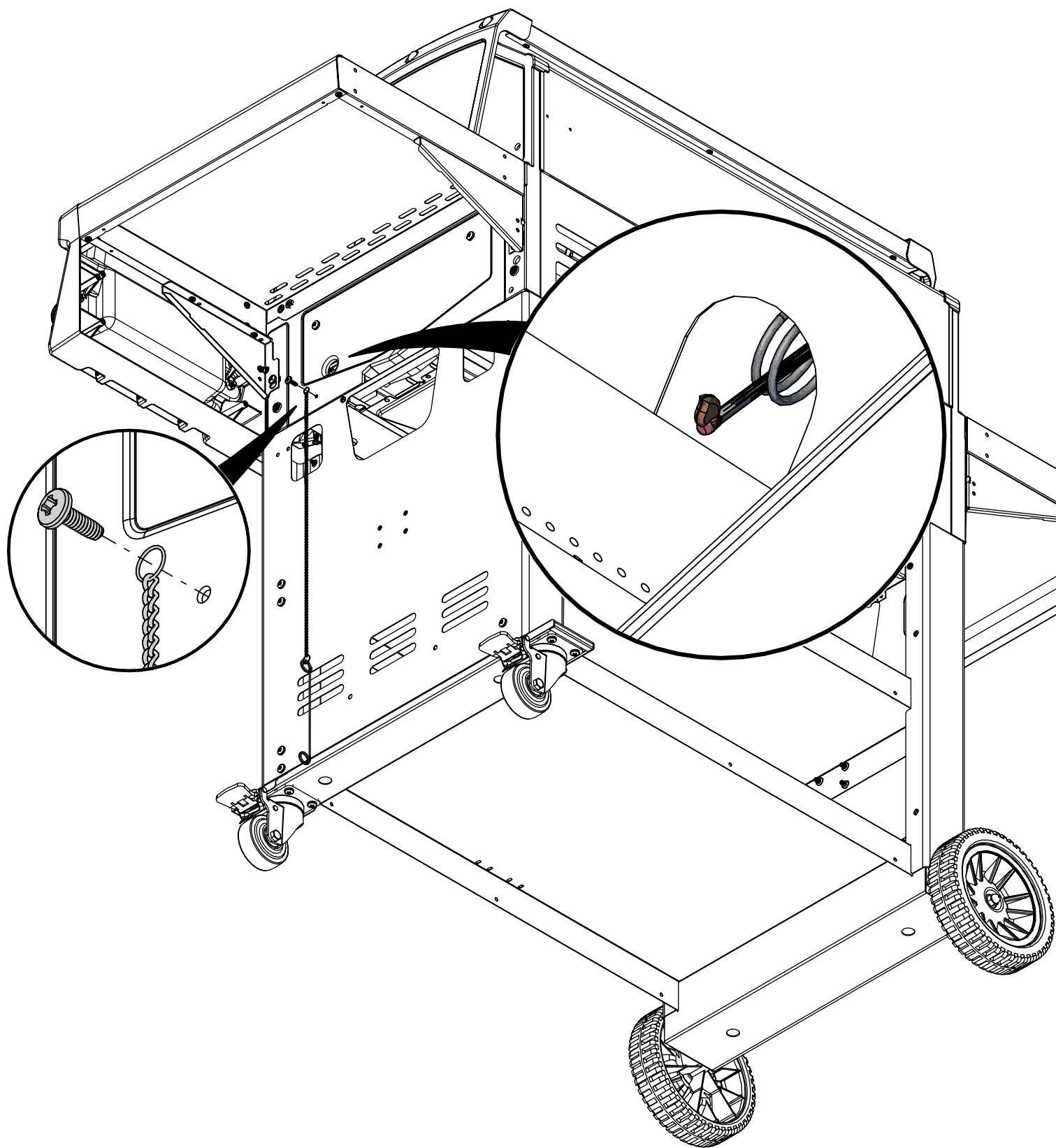




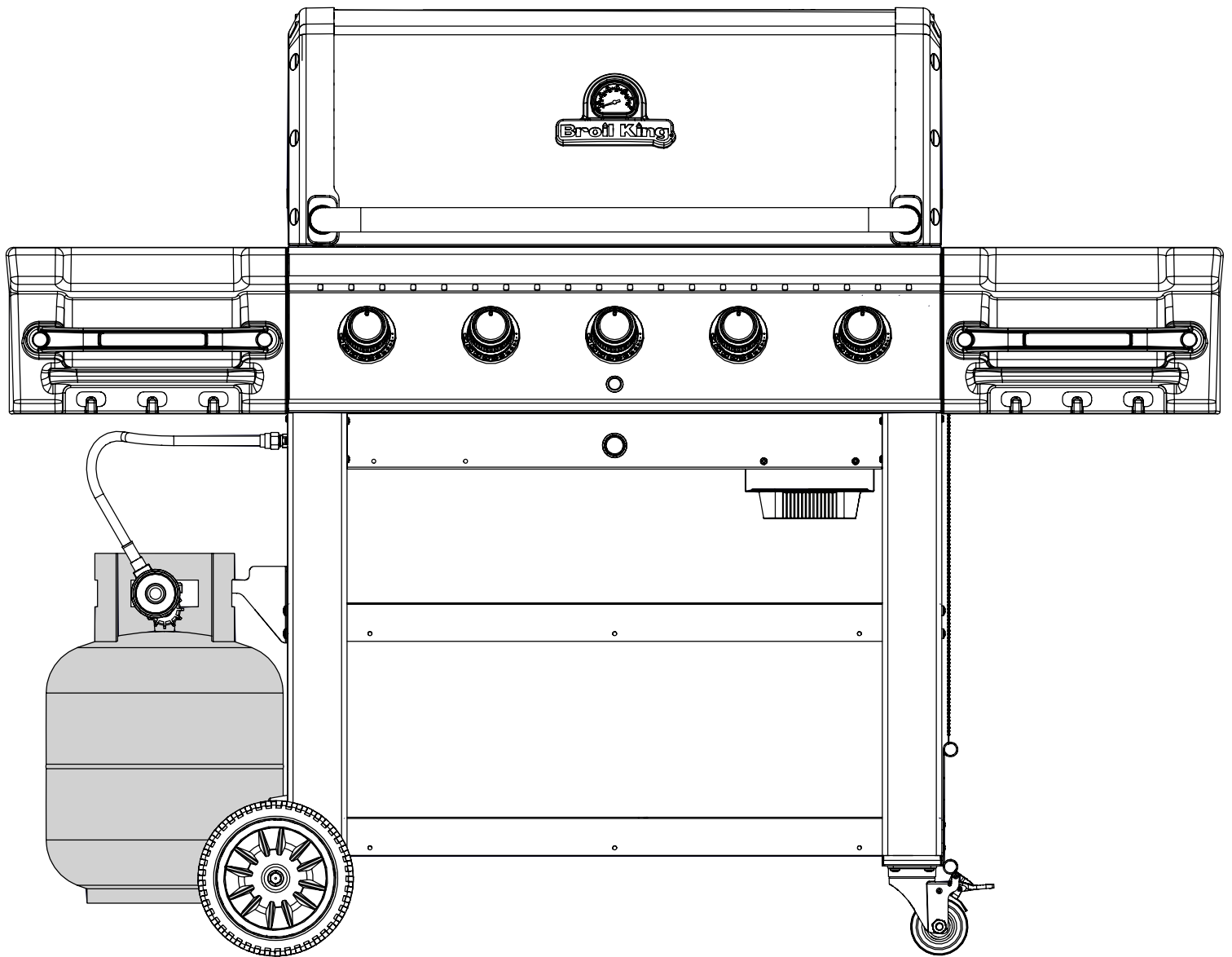
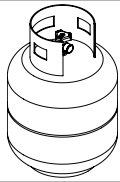


24

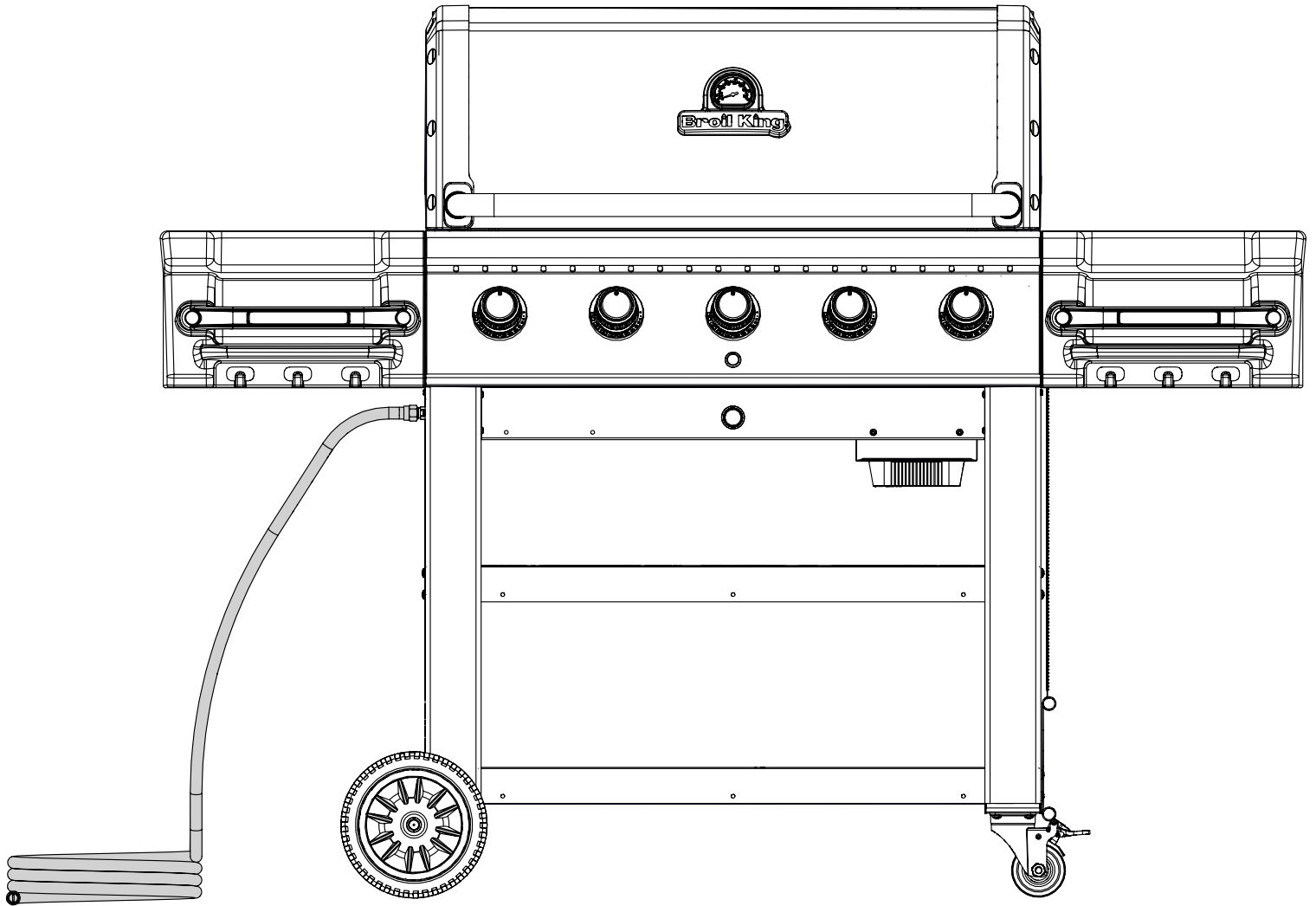
(1)  (1)



25



26



## PARTS LIST / LISTE DES PIÈCES / LISTA DE PARTES

KEY #	ITEM #	DESCRIPTION	DESCRIPTION	DESCRIPTION	8851-14	8851-17	8861-14	8861-17
1	27005-003	FIRE BOX ASSEMBLY	FOUR	HORNO	1	1	•	•
	27006-003	FIRE BOX ASSEMBLY	FOUR	HORNO	•	•	1	1
2	86005-303	LID ASSEMBLY	LE COUVERCLE	TAPA	1	1	•	•
	86006-303	LID ASSEMBLY	LE COUVERCLE	TAPA	•	•	1	1
5	27249-904	GREASE SHIELD	PROTECTION CONTRE LA GRAISSE	PROTECTOR CONTRA GRASA	4	4	5	5
7	Y-11544S	SCREW - BURNER	VIS - BRÛLEUR	TORNILLO - QUEMADOR	4	4	5	5
8	S21242	BURNER CLIP	ATTACHE DE CHEVILLE	GANCHO PARA EL REMOLQUE	4	4	5	5
18	22022-284	GRID	GRILLE	REJILLA	2	2	2	2
18A	22005-284	GRID	GRILLE	REJILLA	•	•	1	1
20	22005-991	GRID - WARMING RACK	GRILLE - MAINTIEN AU CHAUD	REJILLA - ESTANTE PARA CALENTAR	1	1	•	•
	22006-991	GRID - WARMING RACK	GRILLE - MAINTIEN AU CHAUD	REJILLA - ESTANTE PARA CALENTAR	•	•	1	1
22	22025-904	COLLECTOR BOX	RECIPIENT	CAJA RECOLECTORA	1	1	•	•
	22026-904	COLLECTOR BOX	RECIPIENT	CAJA RECOLECTORA	•	•	1	1
25	22909-104LP	BURNER	BRÛLEUR	QUEMADOR	4	•	5	•
	22909-104NG	BURNER	BRÛLEUR	QUEMADOR	•	4	•	5
26	22001-768	CONTROL KNOB	BOUTON DE CONTROLE	PERILLA DE CONTROL	4	4	5	5
27	22002-264	CONTROL BEZEL	MONTURE DE CONTROLE	PANEL DE CONTROL	4	4	5	5
28	22005-413	CONTROL COVER	PANNEAU DE CONTROLE	CUBIERTA DE CONTROL	1	1	•	•
	22006-413	CONTROL COVER	PANNEAU DE CONTROLE	CUBIERTA DE CONTROL	•	•	1	1
32	10111-15A	HOSE	TUYAU	MANGUERA	1	1	1	1
35	29005-014	CONTROL ASSEMBLY	SOUPAPE	MECANISMO DE CONTROL	1	•	•	•
	29005-017	CONTROL ASSEMBLY	SOUPAPE	MECANISMO DE CONTROL	•	1	•	•
	29006-014	CONTROL ASSEMBLY	SOUPAPE	MECANISMO DE CONTROL	•	•	1	•
	29006-017	CONTROL ASSEMBLY	SOUPAPE	MECANISMO DE CONTROL	•	•	•	1
40	10114-16	HOSE & REGULATOR	TUYAU ET REGULATEUR PL	MANGUERA Y REGULADOR	1	•	1	•
	10111-45	HOSE NATURAL GAS	TUYAU (GAZ NATUREL)	MANGUERA DE GAS NATURAL	•	1	•	1
42	10342-E22	ELECTRODE	ELECTRODE	ELECTRODO	2	2	2	2
43	10342-E13	ELECTRODE	ELECTRODE	ELECTRODO	•	•	1	1
44	10342-42	ELECTRONIC IGNITOR	ALLUMAGE ÉLECTRONIQUE	ENCENDEUR ELECTRÓNICO	1	1	•	•
	10342-43	ELECTRONIC IGNITOR	ALLUMAGE ÉLECTRONIQUE	ENCENDEUR ELECTRÓNICO	•	•	1	1
44A	25070-92	WIRE - IGNITOR	FIL ÉLECTRIQUE - ALLUMAGE	CABLE - ENCENDEUR	1	1	1	1
	25070-93	BUTTON - IGNITOR	BOUTON - ALLUMAGE	PULSADOR - ENCENDEUR	1	1	1	1
46	10892-8NG	WHEEL	ROUE	RUEDA	2	2	2	2
47	21035-991	GREASE RAIL	GUIDE DU BAC A GRAISSE	RIEL DE GRASA	2	2	•	•
	21036-991	GREASE RAIL	GUIDE DU BAC A GRAISSE	RIEL DE GRASA	•	•	2	2
48	50419	GREASE PAN	CUVETTE A GRAISSE	BANDEJA PARA LA GRASA	1	1	1	1
49	27055-901	GREASE TRAY	PLATEAU A GRAISSE	BANDEJA RECOLECTORA DE GRASA	1	1	•	•
	27056-901	GREASE TRAY	PLATEAU A GRAISSE	BANDEJA RECOLECTORA DE GRASA	•	•	1	1
51	22049-304	HEAT TENT	DÉFLECTEUR	DEFLECTOR	4	4	5	5
52	22049-204	DIVIDER	DIVISEUR	DIVISOR	3	3	4	4
53	22049-104	GREASE SHIELD	PROTECTION CONTRE LA GRAISSE	PROTECTOR CONTRA GRASA	2	2	2	2

**PARTS LIST / LISTE DES PIECES / LISTA DE PARTES**

**8851-14 8851-17 8861-14 8861-17**

<b>KEY #</b>	<b>ITEM #</b>	<b>DESCRIPTION</b>	<b>DESCRIPTION</b>				
56	24005-12A	HANDLE	POIGNÉE	1	1	•	•
	24006-12A	HANDLE	POIGNÉE	•	•	1	1
58	54009-936	BEZEL	MONTURE	2	2	2	2
59	10081-BK630	NAMEPLATE	PLAQUE D'IDENTIFICATION	1	1	1	1
60	10571-6	HEAT INDICATOR	INDICATEUR DE CHALEUR	1	1	1	1
65	20005-000	MATCH LIGHT - STICK	ALLUMETTES	1	1	1	1
72	Y-12282	NUT 3/8-16 ACORN	ECROU 3/8-16	2	2	2	2
78	51035-213	BRACKET	CROCHET	2	2	•	•
	51036-213	BRACKET	CROCHET	•	•	2	2
80	21189-283	SIDE PANEL	PANNEAU LATÉRALE	2	2	2	2
82	51039-943	CASTOR BRACKET CAP	COUVERCLE	2	2	2	2
84	51609-90	AXLE	ESSIEU	1	1	1	1
90	51625-003	BASE	TABLETTE INFÉRIEURE	2	2	•	•
	51626-003	BASE	TABLETTE INFÉRIEURE	•	•	2	2
100	21639-003	CASTOR BRACKET	SUPPORT DE ROULETTE	1	1	1	1
101	51039-003	WHEEL BRACKET	SUPPORT DE ROULETTE	1	1	1	1
102	10184-E541A	CASTOR	ROULETTES	2	2	2	2
103	21039-043	TANK BRACKET	SUPPORT DU RÉSERVOIR	1	•	1	•
114	23101-113	SHELF - RIGHT	PLANCHETTE LATÉRALE	1	1	1	1
115	23101-133	SHELF - LEFT	PLANCHETTE LATÉRALE	1	1	1	1
124	52049-91	SHIELD - GREASE TRAY	ÉCRAN - PLATEAU À GRAISSE	1	1	1	1
125	22059-103	GREASE RAIL	GUIDE DU BAC À GRAISSE	1	1	1	1
140	S21125S	SCREW #8 X 3/8	VIS #8 X 3/8	4	4	4	4
141	Y-11559	BOLT 1/4-20 X 1	BOULON 1/4-20 X 1	2	2	2	2
145	S21235	HINGE PIN	GOUPILLE DE CHARNIÈRE	2	2	2	2
146	S21233	HITCH PIN CLIP	ATTACHE DE CHEVILLE	2	2	2	2
147	Y-11231	LID BUMPER	BUTOIR DU COUVERCLE	2	2	2	2
156	Y-11793	NUT 1/4-20	ECROU 1/4-20	12	12	12	12
159	Y-12127S	SCREW #8-32 X 7/16	VIS #8-32 X 7/16	8	8	8	8
160	Y-29304S	SCREW #10-24 X 3/8	SCREW #10-24 X 3/8	16	16	16	16
161	Y-29306	SCREW #10-24 X 3/4	SCREW #10-24 X 3/4	2	•	2	•
163	S35094	SCREW #10-24 X 5/8	SCREW #10-24 X 5/8	1	1	1	1
169	SP23-16	NUT 10-24 FLANGE	ECROU 10-24	2	•	2	•
176	183-100	TANK BUMPER	PARE-CHOCS	2	•	2	•
186	Y-12865S	SCREW 1/4-20 X 3/4	VIS 1/4-20 X 3/4	46	42	46	42
193	SP11-25	LID BUMPER	BUTOIR DU COUVERCLE	2	2	2	2

