



**THANK YOU FOR CHOOSING SOUTH SHORE!**

**MERCI DE CHOISIR SOUTH SHORE!**

**GRACIAS POR ELEGIR SOUTH SHORE!**

**DAMAGED OR MISSING PART? NEED ASSISTANCE FOR ASSEMBLY?**  
PLEASE CONTACT US DIRECTLY!

**PIÈCE BRISÉE OU MANQUANTE? BESOIN D'ASSISTANCE POUR ASSEMBLAGE?**  
S'IL VOUS PLAÎT CONTACTEZ -NOUS!

**ESTA DAÑADA O LE FALTA ALGUNA PIEZA? NECESITA AYUDA CON EL ENSAMBLE?**  
POR FAVOR CONTACTENOS DIRECTAMENTE!

PRODUCTION CODE – CODE DE PRODUCTION  
– CODIGO PRODUCCION

**\*\***

---

\*\*This number should be kept for all service requests.  
\*\*Ce numéro devra être conservé pour toute demande de service.  
\*\*Este numero debera guardarlo para cualquier solicitud de servicio.



**1-800-290-0465**



**service@southshore.ca**



**www.southshore.ca**

Live Chat available – Clavardage en ligne disponible



**ASSEMBLY INSTRUCTIONS  
INSTRUCTIONS D'ASSEMBLAGE  
INSTRUCCIONES DE ENSAMBLAJE**

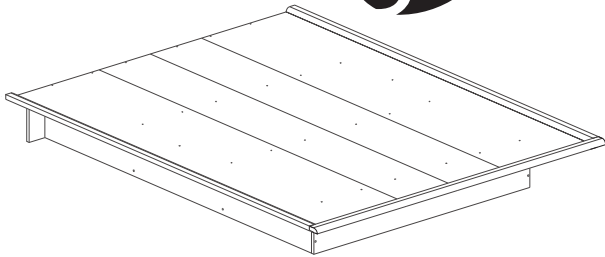
**Model/Modèle/ Modelo**

<b>-3013-</b> Natural Maple Érable Naturel Maple Natural	<b>-3050-</b> Pure white Blanc solide Blanco puro	<b>-3070-</b> Black Noir Negro	<b>-3159-</b> Chocolate Chocolat Chocolato
---	--	---	---

**Article/Item/Artículo**

**-233-** 60" Platform Bed with moldings  
Lit plate-forme et moulures 152 cm  
Cama plataforma y molduras 60"

**5 YEARS  
ANS  
AÑOS** **WARRANTY  
GARANTIE  
GARANTÍA**



**ADULT ASSEMBLY REQUIRED  
DOIT ÊTRE ASSEMBLÉ PAR UN ADULTE  
DEBE SER ENSAMBLADO POR UN ADULTO**

**N.B. It is important to carefully read the instructions before beginning the assembly.**

Identify all the parts and hardware. We recommend that you assemble the unit on a carpeted floor to avoid scratches. To facilitate assembly 2 people are required. Keep the assembly instructions for future use and for warranty purposes. It contains all pertinent information regarding replacement parts and maintenance.

**N.B. Il est important de bien lire les instructions avant de commencer l'assemblage.**

Bien identifier les pièces et la quincaillerie. Il est recommandé d'assembler l'unité sur un tapis pour éviter les égratignures. Pour un assemblage facile et agréable ; 2 personnes sont requises. Gardez les instructions d'assemblage pour utilisation future et pour la garantie. Elles contiennent toutes les informations pour un remplacement de pièce ou pour l'entretien périodique.

**N.B. lea con detenimiento las instrucciones antes de comenzar a ensamblar su mueble.**

Identifique las piezas y los artículos de ferretería. Se recomienda ensamblar la unidad sobre una alfombra, para evitar los rasguños. Para un ensamble mas fácil se necesitan dos personas. Guarde el instructivo de ensamble para un futuro uso y para usos de garantía. Este instructivo contiene toda la información necesaria para una sustitución de pieza o mantenimiento periodico.

**USA & CAN: 1-800-290-0465  
MEX: 001-800-514-5320**

10016242 Rev.:B1 JZ 02/12/2011

**CUSTOMERS SERVICE / SERVICE À LA CLIENTÈLE / SERVICIO AL CLIENTE**

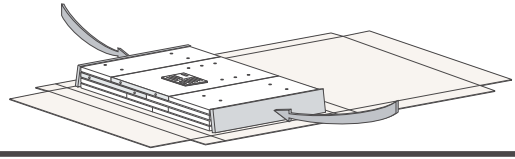
if you have any difficulty assembling this unit, or to order replacement parts, do not hesitate to contact us. Do not return any parts to the store, find the number(s) of the part(s) in the "Exploded view" or the "Hardware list", and CALL our customer service !

*Si vous éprouvez des difficultés à assembler les pièces, ou pour commander des pièces de remplacement, n'hésitez pas à communiquer avec nous. Ne rapporter aucune pièces au magasin, repérez le(s) numéro(s) de(s) pièce(s) en question, dans la "Vue explosée" ou "la liste de quincaillerie", et TÉLÉPHONEZ à notre service à la clientèle.*

Si el ensamble del mueble presenta ciertas dificultades o para enviarle unas piezas de reemplazo, no dude en llamarnos. No traiga ninguna pieza a la tienda. Identifique el o los numeros de las piezas en cuestión en "la lista de herraje" o la "visión de conjunto" y LLAME a nuestro servicio al cliente.

**USA & CAN: 1-800-290-0465  
MEX: 001-800-514-5320**

N.B.: Discard two end packing parts. These are for protection during shipping.  
N.B.: Les pièces aux extrémités de la boîte ne vous sont d'aucune utilité pour l'assemblage du meuble. Ce ne sont que des protecteurs.  
N.B.: Las piezas en las extremidades de la caja son inútiles para ensamblar el mueble. Sirven únicamente para protegerlo.



**MAINTENANCE TIPS/CONSEILS D'ENTRETIEN/CONSEJOS DE MANTENIMIENTO**

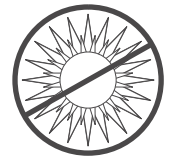
- Never let liquids or damp cloths sit on this furniture.  
- Ne jamais laisser de liquide ou linge humide sur le meuble.  
- Nunca deje un líquido o un trapo húmedo sobre el mueble.



- Never use ammonia-based cleaning products, as they will damage the finish.  
- Ne jamais utiliser de nettoyeur à base d'ammoniaque, cela va endommager le fini.  
- Nunca utilice un producto de limpieza a base de amoníaco, esto dañará el acabado.



- To avoid dulling of the finish, do not place furniture in direct sunlight.  
- Ne pas placer le meuble directement au soleil pour prévenir le ternissement.  
- No exponga el mueble directamente al sol para prevenir empañamiento.



- Do not put plastic or rubber rings under appliances. Use cloth of felt protectors.  
- Évitez de déposer des appareils avec des rondelles de plastique ou de caoutchouc. Utilisez un protecteur en tissu ou en feutre.  
- Evite apoyar aparatos con redondeles de plástico o de goma. Utilizar un protector de tela o de fieltro.

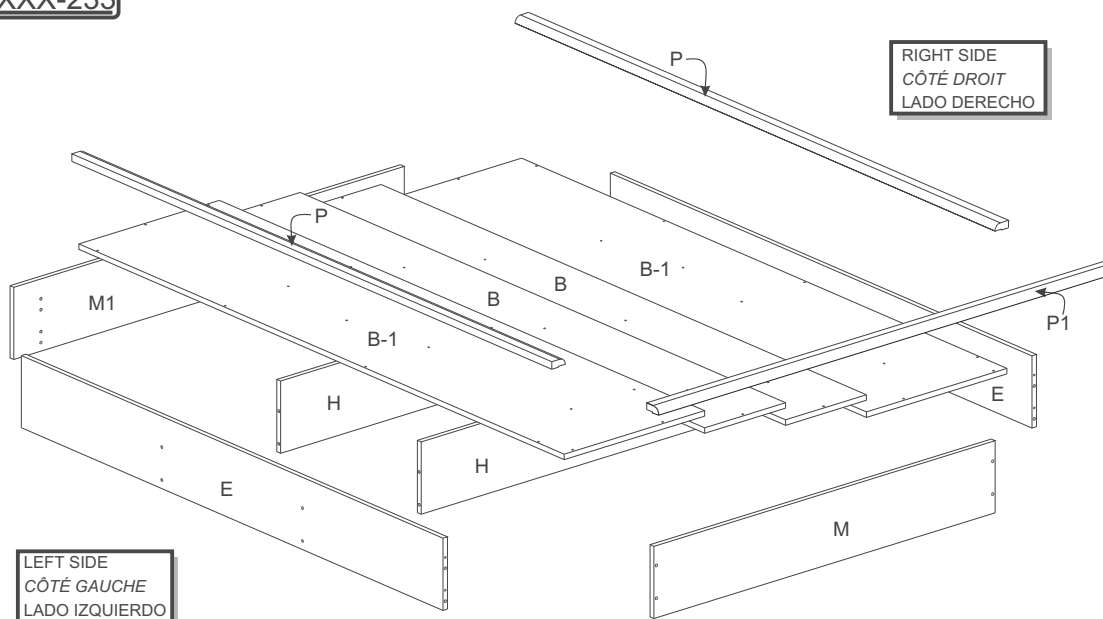


- To clean, use a soft or slightly damp cloth, then wipe with a clean, dry cloth.  
- Pour nettoyer, utilisez un linge doux ou légèrement humecté. Essuyez par la suite avec un linge propre et sec.  
- Para limpiar, utilice un trapo suave o ligeramente humedecido. Seque luego con un trapo limpio y seco.



-EXPLODED VIEW (Piece numbers for reference)FACING THE UNIT  
 -VUE EXPLOSÉE (Numéros des pièces pour références)FACE AU MEUBLE  
 -VISIÓN DE CONJUNTO (Número de las piezas para referencia)FRENTE AL MUEBLE

3XXX-233



- All parts are marked out or labelled on one side.  
 - Toutes les pièces sont repérées par marquage sur un des côtés, ou par étiquette sur une des faces.  
 - Todas las piezas están identificadas con una marca en los dos lados o con etiquetas en una de las caras.

CODE CODE CODIGO	QTY QTE CANTIDAD	HARDWARE DESCRIPTION DESCRIPTION DE LA QUINCAILLERIE DESCRIPCIÓN DE LA FERRETERÍA	
6	10	FELT FEUTRE FILTRO	
160	8	ASSEMBLING SCREW 50 mm VIS D'ASSEMBLAGE 50mm TORNILLO DE ENSAMBLE 50mm	
170	7	BLACK/WHITE/BEIGE PLASTIC CAP NOIR/BLANC/BEIGE CAPUCHON DE PLASTIQUE NEGRO/BLANCO/BEIGE CAPUCHÓN PLÁSTICO	
231	19	PLASTIC DOWEL GOUJON DE PLASTIQUE TARUGO DE PLASTICO	
299	26	6 x 36 FLAT HEAD SCREW VIS 6 x 36 TÊTE PLATE TORNILLO 6 X 36 CABEZA PLANA	
414	14	29mm FLAT HEAD SCREW VIS 29mm TÊTE PLATE TORNILLO 29mm CABEZA PLANA	
Z-01	2	WOODEN PIECE (181mm) BLOC DE BOIS (181mm) BLOQUE DE MADERA (181mm)	

\* In the hardware package, you have spare parts -170- and -231-.  
 \* Dans la quincaillerie, vous avez les pièces de remplacement -170- et -231-.  
 \* En la ferreteria tenemos piezas de reemplazo -170- y -231-.

\* TOOLS REQUIRED/ Outils Requis/ HERRAMIENTAS REQUERIDAS:

- 2 PEOPLES/ 2 PERSONNES/ 2 PERSONAS



- HAMMER/MARTEAU/MARTILLO



- PHILLIPS/ ÉTOILE/ ESTRELLA  
OR/ OU/ O



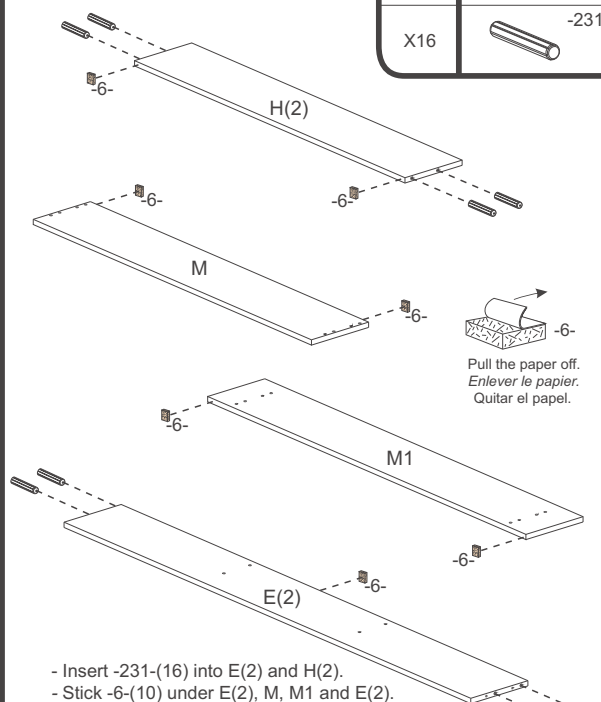
- ROBERTSON/ CARRÉ/ CUADRADO



1

Required/Requis/Requerido

X10		-6-
X16		-231-



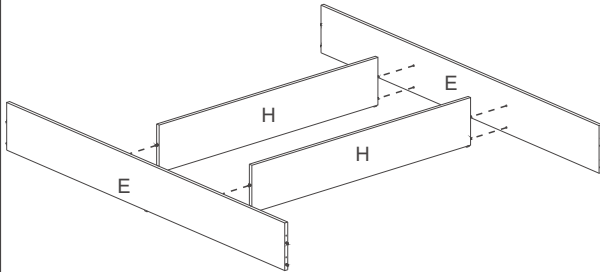
Pull the paper off.  
Enlever le papier.  
Quitar el papel.

- Insert -231-(16) into E(2) and H(2).  
- Stick -6-(10) under E(2), M, M1 and E(2).

- Insérer -231-(16) dans E(2) et H(2).  
- Coller -6-(10) sous E(2), M, M1 et E(2).

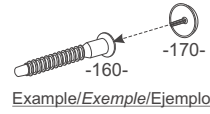
- Insertar -231-(16) en E(2) y H(2).  
- Pegar -6-(10) debajo E(2), M, M1 y E(2).

# 2



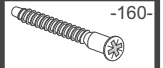
- Insert H(2) into E(2).
- Insérer H(2) dans E(2).
- Insertar H(2) en E(2).

# 3

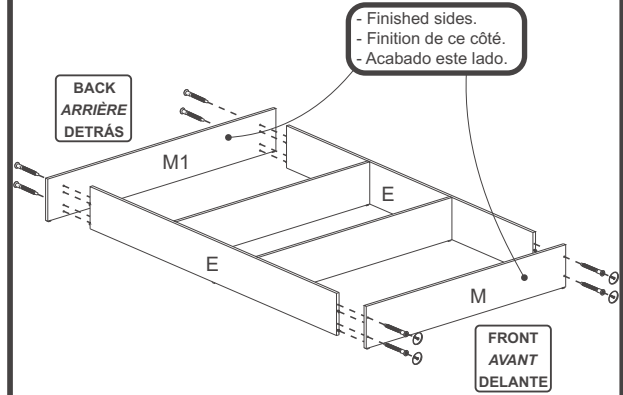


Required/Requis/Requerido

X8



X4



- Screw -160-(8) through M, M1 and E(2).
- Cover -160-(4) with -170-(4) in the front of the bed.
- Visser -160-(8) à travers M, M1 et E(2).
- Couvrir -160-(4) avec -170-(4) à l'avant du lit.
- Atornillar -160-(8) a través M, M1 y E(2).
- Cubrir -160-(4) con -170-(4) delante de la cama.

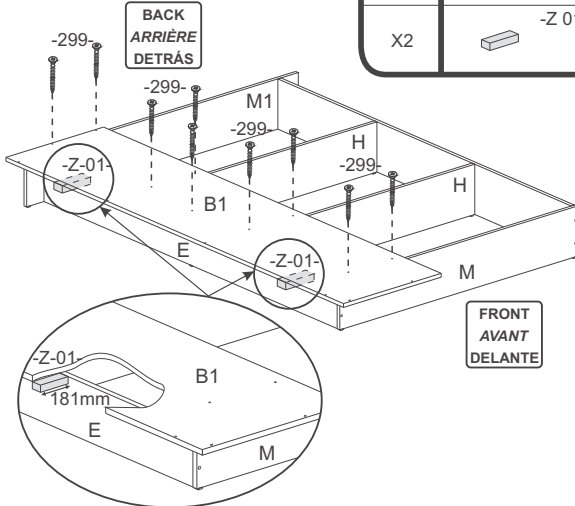
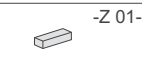
# 4

Required/Requis/Requerido

X9



X2

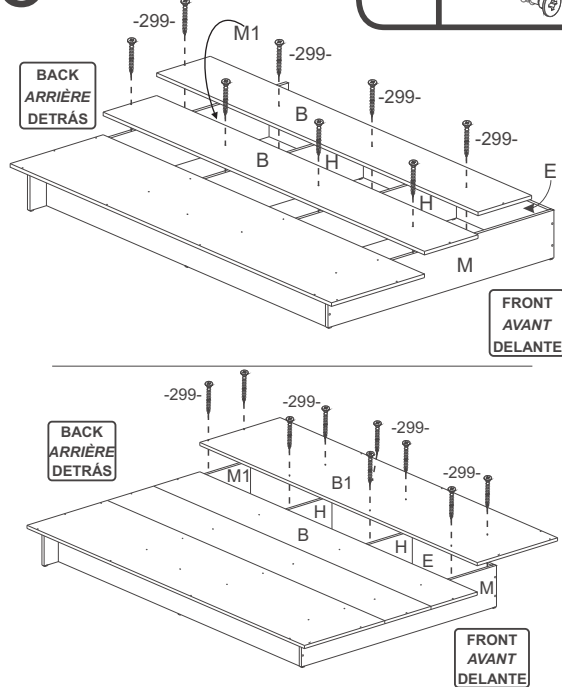
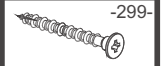


- Lay down B1 panel fits on M1.
- The edge of B1 should overhang E by the width of -Z 01-(2), at each end.
- Screw B1 with -299-(9) to H(2), M, M1 and E.
- Déposer le panneau B1 à égalité avec M1.
- Faire excéder B1 de E, de la longueur de -Z 01-(2), à chaque bout.
- Visser B1 avec -299-(9) dans H(2), M, M1 et E.
- Depositar el panel B1 poner lo igual con M1.
- Hacer exceder B1 de E, del tamaño de -Z 01-(2) a cada extremidad.
- Atornillar B1 con -299-(9) en H(2), M, M1 y E.

# 5

Required/Requis/Requerido

X17



- Lay down B(2) and B1 panels fit on M1.
- Screw B and B1 with -299-(17) to H(2), M, M1 and E.
- Déposer les panneaux B(2) et B1 à égalité avec M1.
- Visser B et B1 avec -299-(17) dans H(2), M, M1 et E.
- Depositar el panel B(2) y B1 poner lo igual con M1.
- Atornillar B y B1 con -299-(17) en H(2), M, M1 y E.

6

- Raise the unit to screw P1 then P(2) with -414-(14) into B(2) and B1(2).
- Surélever l'unité pour visser P1 puis P(2) avec -414(14) dans B(2) et B1(2).
- Levantar la unidad para atornillar P1 luego P(2) con -414-(14) en B(2) y B1(2).

DETAIL  
DÉTAIL  
DETALLE

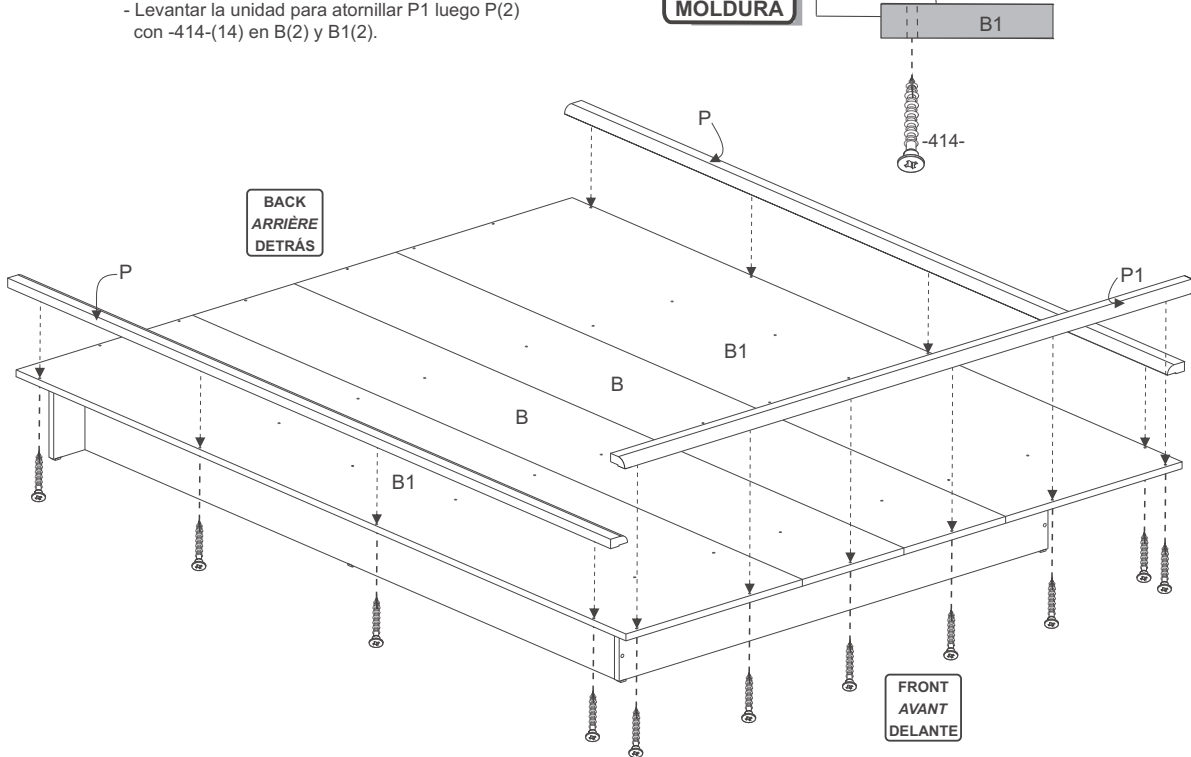
Required/Requis/Requerido

X14

-414-



MOULDING  
MOULURE  
MOLDURA



## 5 YEAR LIMITED WARRANTY

1. South Shore™ Furniture provides the original buyer with a warranty covering "defects" on furniture parts and workmanship for a period of 5 years from the date of purchase.
2. The word "defect" as used in this warranty is defined as any imperfection that may impair the intended use of the product.
3. This warranty is strictly limited to the repair or replacement of defective component parts, and excludes all other direct or indirect charges and expenses up to the limit permitted by law in your state/province.
4. In the case of a discontinued part or product, South Shore™ Furniture promises to reimburse the value of that part or product.
5. If a replacement part is unavailable, South Shore™ Furniture's liability to the buyer will not exceed the production cost of the part in question.
6. This warranty only applies under conditions of normal domestic use. It does not cover defects resulting from commercial use, intentional damage, negligence, abuse, product modification, accidents, exposure to the elements, or maintenance that does not comply with the guidelines on our website.
7. To honor this warranty, South Shore™ Furniture reserves the right to verify the grounds of any request and to ask for the original buyer's proof of purchase.
8. This warranty is only valid on purchases made at authorized South Shore™ Furniture retailers in Canada, the U.S., Mexico, Puerto Rico and Bermuda.
9. This warranty defines the limits of South Shore™ Furniture's liability, and entitles the original buyer to specific rights. Any warranty defined by law in your state/province is limited to a period of 5 years. If the law in your state/province prohibits this restriction, then it does not apply.
10. South Shore™ Furniture will not reimburse defective furniture, but will replace it with an item of equivalent value.

To qualify for your warranty, please take a moment to fill out our on-line registration form ([southshorefurniture.com](http://southshorefurniture.com))

Afin de bénéficier de votre garantie, nous vous invitons à remplir le formulaire d'enregistrement en ligne ([meublesrivesud.com](http://meublesrivesud.com))

Para obtener su garantía, tenga a bien llenar nuestro formulario en línea ([southshorefurniture.com](http://southshorefurniture.com))

## GARANTIE LIMITÉE DE 5 ANS

1. Meubles South Shore™MC garantit à l'acheteur original, pour une période de 5 ans à partir de la date d'achat, toutes les composantes des meubles contre les «défauts» de matériaux et de main-d'œuvre.
2. Le mot «défaut» utilisé dans cette garantie signifie une imperfection pouvant altérer l'utilité pour laquelle le produit est destiné.
3. Cette garantie se limite strictement à la réparation ou au remplacement des pièces composantes défectueuses. Cette garantie exclut tous les autres frais et dépenses directs ou indirects et ce, jusqu'à la limite permise par la législation en vigueur dans votre lieu de résidence.
4. Dans le cas d'une réclamation concernant un produit ou une pièce discontinuée, Meubles South Shore™MC s'engage à rembourser la valeur du produit ou de la pièce en question.
5. À défaut de pouvoir fournir la pièce de remplacement, la responsabilité de Meubles South Shore™MC ne peut excéder la valeur équivalente au coût de production de la pièce en litige.
6. Cette garantie s'applique sous des conditions d'usage domestique normal et ne couvre pas les défauts pouvant résulter d'un usage commercial, de dommages intentionnels, de la négligence, de l'usage abusif, de modifications personnelles, d'un accident, de l'exposition aux éléments ou d'un entretien ne respectant pas les conseils décrits sur notre site Internet.
7. Comme condition pour fournir une pièce de remplacement, Meubles South Shore™MC se réserve le droit de vérifier le fondement de la requête, de même que d'exiger la preuve d'achat de l'acheteur original.
8. Cette garantie n'est valide que si et seulement si l'achat a été effectué chez un marchand autorisé par Meubles South Shore™MC au Canada, aux États-Unis, au Mexique, à Puerto Rico et aux Bermudes.
9. Cette garantie définit les limites de la responsabilité de Meubles South Shore™MC et donne à l'acheteur original des droits spécifiques. Toute garantie législative prévalant dans votre lieu de résidence est limitée à une période de 5 ans. Si cette restriction n'est pas permise par la législation de votre lieu de résidence, elle ne s'applique pas.
10. Meubles South Shore™MC ne remboursera pas un meuble défectueux, mais le remplacera par un autre de valeur équivalente.

## GARANTIA LIMITADA DE 5 AÑOS

1. South Shore™MR garantizan al comprador original, por un período de 5 años a partir de la fecha de compra, todas las piezas que componen el mueble contra los «defectos» de material y mano de obra.
2. La palabra «defecto» utilizada en esta garantía se define como toda imperfección que pueda alterar la utilidad para la cual se destina el producto.
3. Esta garantía se limita estrictamente a la reparación o reemplazo de las piezas que tengan componentes defectuosos. Esta garantía no incluye cualquier gasto directo o indirecto hasta el límite permitido por la legislación vigente en su lugar de residencia.
4. En el caso de una reclamación referente a un producto o pieza descontinuada, South Shore™MR se compromete a reembolsar el valor del producto o pieza en cuestión.
5. A falta de poder suministrar la pieza de repuesto, la responsabilidad de South Shore™MR no puede exceder el valor equivalente al costo de producción de la pieza en litigio.
6. Esta garantía se aplica bajo las condiciones de uso doméstico normal y no cubre los defectos que puedan resultar de un uso comercial, daños intencionales, negligencia, uso abusivo, modificaciones personales, un accidente, exposición a los elementos y mantenimiento sin respetar los consejos que se describen en este sitio web.
7. Como condición para suministrar una pieza de repuesto, South Shore™MR se reservan el derecho de verificar el fundamento de la solicitud, así como de exigir la prueba de compra del comprador original.
8. Esta garantía sólo será válida si la compra se efectuó en un comercio autorizado por Meubles South Shore™MR de Canadá, Estados Unidos, México, Puerto Rico o las Bermudas.
9. Esta garantía define los límites de la responsabilidad de South Shore™MR y otorga al comprador original los derechos específicos. Cualquier garantía legislativa que prevalece en su lugar de residencia está limitada a un período de 5 años. Si esta restricción no está permitida por la legislación de su lugar de residencia, ésta no se aplica.
10. South Shore™MR no hará ningún reembolso por muebles defectuosos, pero le enviará uno de valor equivalente.

CUSTOMERS SERVICE / SERVICE À LA CLIENTÈLE / SERVICIO A CLIENTELE

CANADA / USA

1-800-290-0465

MEXICO

001-800-514-5320  
toll free number / lada sin costo

INTERNATIONAL

418-926-2961



6168, Rue Principale, C.P. 190  
SAINTE-CROIX, QUÉBEC  
CANADA, G0S 2H0



FAX: 1-877-586-5339  
(CANADA / USA)



E-MAIL: [service@southshore.ca](mailto:service@southshore.ca)  
WEB: [www.southshore.ca](http://www.southshore.ca)

