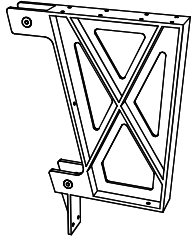




# Deck Bench Bracket Soporte de banco Support pour banc



## Installation Guide

## Guía de la Instalación Guide d'Installation

**WARNING:** Always follow applicable building codes before using this product and consider whether you are required to add a railing or guard to your application. NEVER use this product as a railing or a guard. To do so could result in injury or damage. Be safety smart and always wear proper safety attire when installing this product.

**ADVERTENCIA:** Cumpla siempre con los códigos de construcción aplicables antes de usar este producto y considere si debe agregar una barandilla o pretil a su aplicación. NUNCA use este producto como una barandilla o pretil. Hacer esto podría resultar en lesiones o daños. Actúe con cuidado y use siempre vestimenta de seguridad adecuada al instalar el producto.

**ATTENTION:** Toujours suivre les codes du bâtiment applicables avant d'utiliser ce produit et considérer s'il est nécessaire d'ajouter une rampe ou garde à votre application. NE JAMAIS utiliser ce produit comme rampe ou garde, car cela pourrait causer des blessures ou dommages. Soyez prudent et portez toujours des vêtements ou accessoires de sécurité appropriés quand vous installez ce produit.

### MATERIALS NEEDED:

\*Note: For corners, increase 2" x 6" by 1 foot.

### MATERIALES NECESARIOS:

\*Nota: Para las esquinas, utilice 2" x 6" de un pie más largo.

### MATERIAUX NECESSAIRES:

\*Remarque: Pour les coins, utiliser des 2" x 6" d'un pied plus long.

	Bench Length Longitud del Banco Longueur de Banc		
	8'	12'	16'
	4	6	8
2" x 4"	2 x 8'	3 x 8'	4 x 8'
*2" x 6"	6 x 8'	6 x 12'	12 x 8'
1" x 4"	1 x 8'	1 x 12'	2 x 8'

**TOOLS:** Hammer, saw, screwdriver, wrench or socket (7/16"), drill, drill bits (3/32", 5/32" & 1/4")

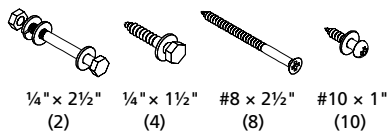
**HERRAMIENTAS:** Martillo, serrucho, destornillador, llave de tuerca (7/16"), taladro, cabeza de taladro (3/32", 5/32" & 1/4")

**OUTILS:** Marteau, scie, tournevis, clef ou douille (7/16"), perceuse, forets (3/32", 5/32" & 1/4")

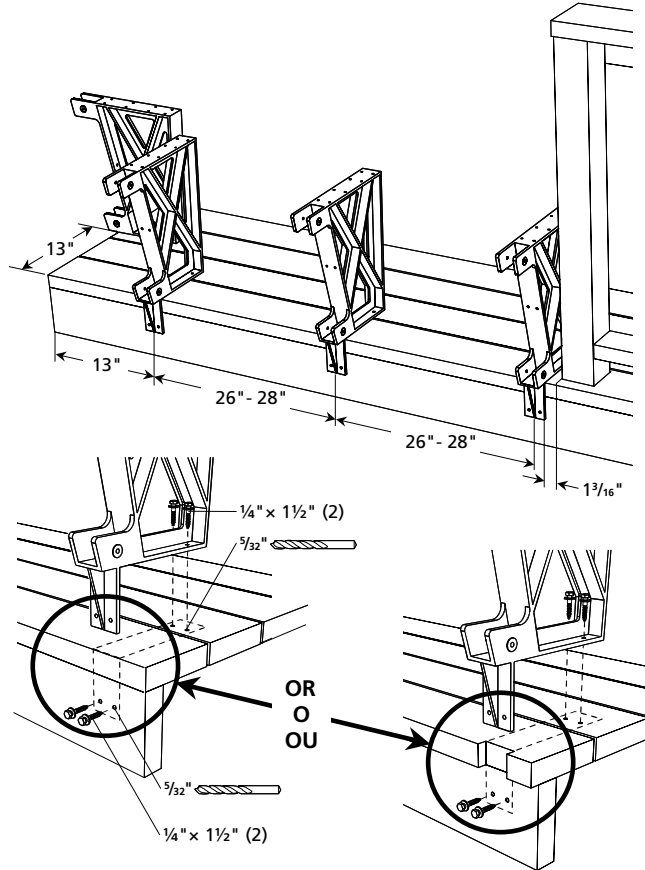
### FASTENERS INCLUDED:

### SUJETADORES PROVISTOS:

### VIS INCLUSES:



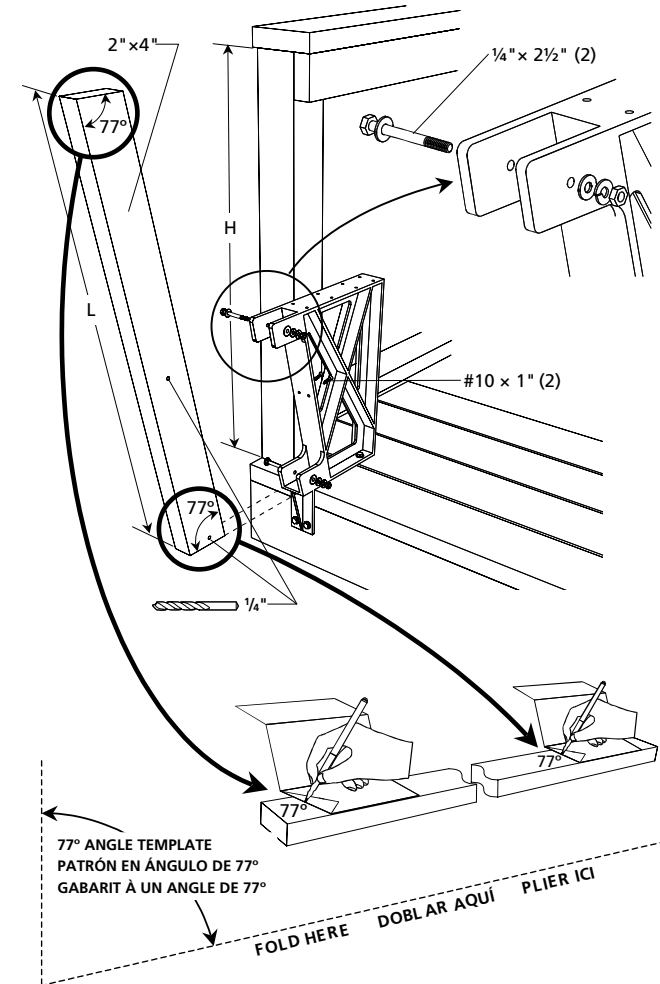
## 1 INSTALL BENCH BRACKETS INSTALE LOS AJUSTES DEL BANCO INSTALLER LES SUPPORTS DU BANCO



## 2 INSTALL BACK UPRIGHTS INSTALAR LOS SOPORTES TRASEROS INSTALLER LES PLANCHES DU DOSSIER

H	L
36"	36 11/16"
42"	42 7/8"

$$L = \frac{(H - 0.25)}{0.974}$$



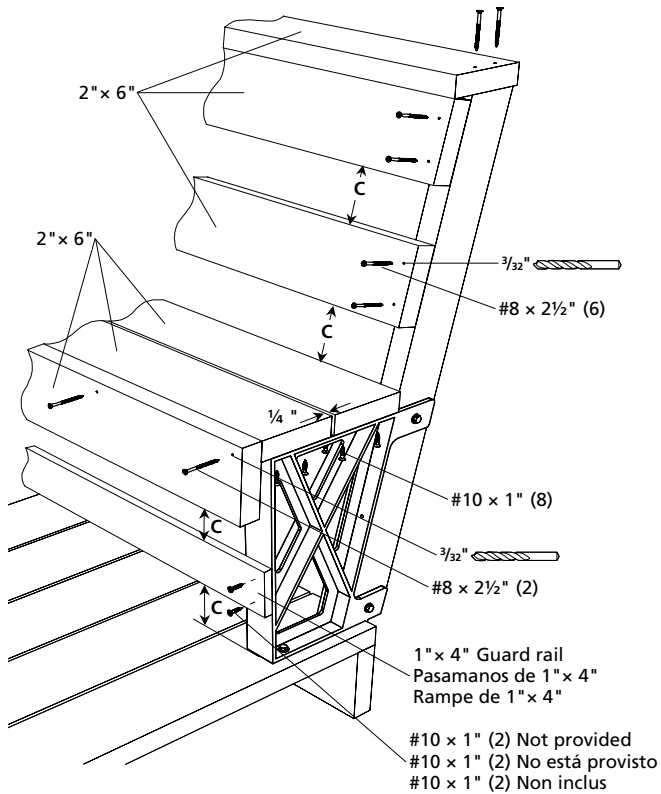
**WARNING:** Deck boards must be at least 1 1/2" thick, in good condition and free from rot and damage.

**ADVERTENCIA:** Las tablas de la plataforma deben ser por lo menos 1 1/2" de grosor, deben estar en buenas condiciones, no deben estar podridas o en mal estado.

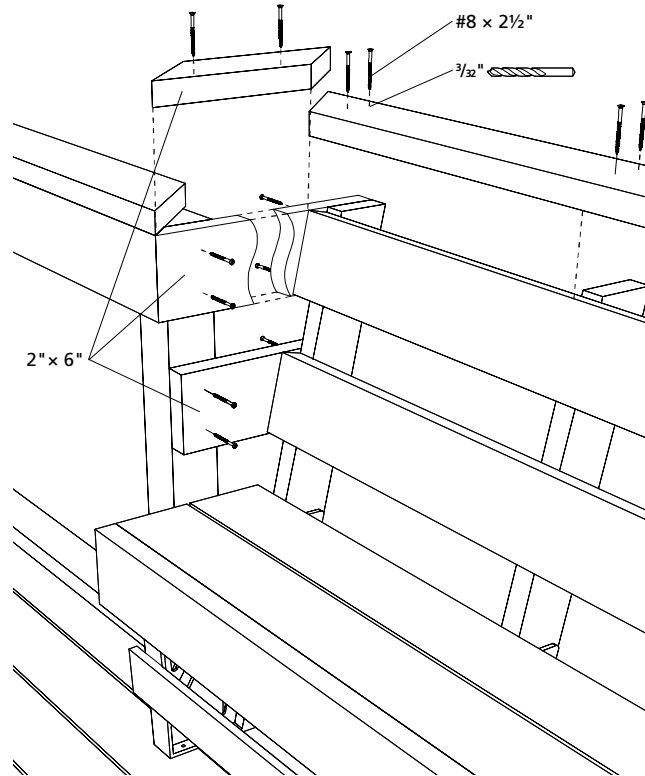
**ATTENTION:** Les planches de patio devront avoir une épaisseur d'au moins 1 1/2", être en bon état et ne présenter aucun dommage ni trace de pourriture.

# 3

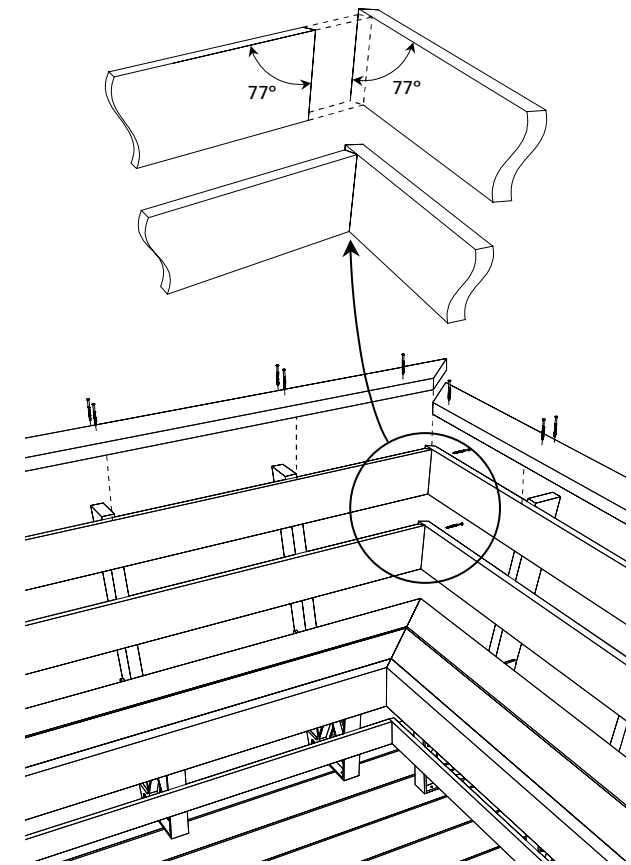
## INSTALL SEAT AND BACK INSTALAR ASIENTO Y RESPALDO INSTALLER LE SIÈGE ET LE DOSSIER



## ATTACH HANDRAIL IF REQUIRED AJUSTE EL PASAMANOS, SI FUERA REQUERIDO FIXER LA RAMPE SI NÉCESSAIRE



## CORNER BENCH DETAILS DETALLES DEL BANCO ESQUINERO DÉTAILS DU BANC DE COIN



**WARNING:** Dimension C must not exceed applicable building codes. Install 1" x 4" guard rail if required by applicable building codes. Bracket should not be used above 60 cm / 23.62" from the ground.

**ADVERTENCIA:** La dimensión C no debe exceder los códigos aplicables de construcción. Instalar un pasamanos de 1" x 4", si fuera requerido por los códigos aplicables de construcción. El soporte no debe ser usado a más de 60 cm / 23.62" del suelo.

**ATTENTION:** La dimension C ne doit pas excéder la dimension applicable selon le code du bâtiment. Installer la rampe de 1" x 4" si nécessaire, selon le code du bâtiment. Support ne doit pas être utilisé à hauteur de plus de 60 cm / 23.62" du sol.

Neither Peak Innovations Inc. nor any member of the Peak Group of Companies (as defined at [www.peakproducts.com](http://www.peakproducts.com)) shall be liable for any loss or damage resulting from the improper installation or use of this product and in the event that Peak Innovations Inc. or any member of the Peak Group of Companies is held to be liable for any reason, such liability is limited to the retail purchase price of this product.

Peak Innovations Inc. is the owner of intellectual property rights used under licence by the Peak Group of Companies.

Ni Peak Innovations Inc. ni ninguno de los miembros del Peak Group of Companies (según se define en [www.peakproducts.com](http://www.peakproducts.com)) será responsable por pérdida o daño alguno que fuera resultante de la instalación o uso inapropiado de este producto, y en el caso de que Peak Innovations Inc. o algún miembro del Peak Group of Companies sea hallado responsable, dicha responsabilidad estará limitada al precio de compra al por menor de este producto.

Peak Innovations Inc. es el dueño de los derechos de propiedad intelectual usados bajo licencia del Peak Group of Companies.

Ni Peak Innovations Inc., ni aucune compagnie membre de Peak Group of Companies (tel que défini au [www.peakproducts.com](http://www.peakproducts.com)) ne sera responsable de toute perte ou tout dommage découlant d'une mauvaise installation ou d'un mauvais usage de ce produit, et dans le cas où Peak Innovations Inc. ou une compagnie membre de Peak Group of Companies est tenue responsable pour toute raison, une telle responsabilité est limitée au prix d'achat au détail de ce produit.

Peak Innovations Inc. est propriétaire des droits de propriété intellectuelle utilisés dans le cadre de la licence par Peak Group of Companies.

Made in China for:  
Hecho en China para:  
Fabriqué en Chine pour:

**The Peak Group of Companies**

As defined by:

Según define:

Comme défini par:

[www.peakproducts.com](http://www.peakproducts.com)



P.O. Box 96060, Richmond BC,  
Canada V7A 5J4

© Peak Innovations Inc., 2008