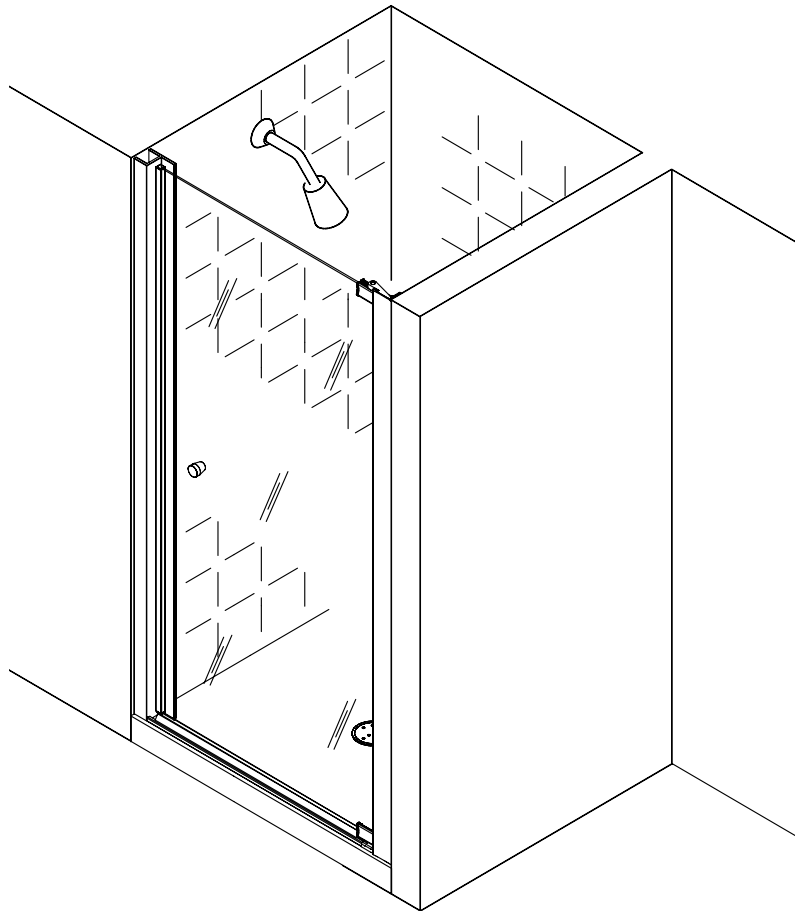


INSTALLATION INSTRUCTIONS  
GUIDE D'INSTALLATION  
GUÍA DE INSTALACIÓN

Vivez l'expérience  
**MAAX**<sup>®</sup>  
Enjoy the experience

TUB ENCLOSURE / SHOWER ENCLOSURE  
ENCEINTE DE BAIGNOIRE / ENCEINTE DE DOUCHE  
MAMPARA PARA BAÑERA / MAMPARA PARA DUCHA

MODEL • MODÈLE • MODELO  
**105316 • 105317 • 105318 • 105416**  
**105417 • 105418 • 105419 • 105420**  
**805416 • 805417**



Read all instructions carefully before proceeding.

Lire toutes les instructions attentivement avant de commencer l'installation.

Leer detenidamente todas las instrucciones antes de comenzar la instalación.

SAVE THIS GUIDE FOR FUTURE REFERENCE.

CONSERVER POUR UN USAGE ULTÉRIEUR.

CONSERVE ESTE MANUAL COMO REFERENCIA.

**IMPORTANT** • Record the serial number  
**IMPORTANT** • Noter le numéro de série  
**IMPORTANTE** • Registre el número de serie

Serial number • Numéro de série • Número de Serie

\_\_\_\_\_



## Before you begin • Avant de commencer • Antes de Comenzar



Carefully read all instructions before beginning the installation.

Consult local building codes to ensure that the installation complies with standards in your area.

Remove the unit from its packaging. Before disposing of the packaging material, inspect the unit carefully. Should you discover any damage or defect in the finish, contact your distributor. The warranty does not cover damages or defects in the finish after the unit has been installed. MAAX is not responsible for any shipping damages once the product has been delivered to the carrier in good condition. Any complaint regarding damage occurring during transport must be made directly to the carrier.

Check to make sure you have received all shower components including all screws and hardware (see itemized Parts List on Page 6)

Move the unit close to where it is to be installed before beginning the work. If necessary, disassemble sections of the unit before moving it, retaining all nuts and bolts.

To protect the unit during installation, we recommend laying a piece of cardboard on the base.

**If the unit is covered with a polyethylene protective film, do not remove it until the installation is complete to ensure maximum protection. Do remove the film, however, wherever two surfaces will be in permanent contact.**

Ensure that the floor is level. If you are renovating, remove the existing drywall before doing the framing and plumbing. Make sure that the walls are properly insulated and comply with all applicable building codes.

Lire toutes les instructions attentivement avant de commencer l'installation.

Consulter les codes de construction locaux pour assurer une installation conforme aux normes.

Retirer l'unité de son emballage. Avant de disposer de l'emballage, s'assurer que l'unité est en bon état. Si l'inspection révèle que l'unité est endommagée ou qu'il y a un défaut de finition, communiquer avec le distributeur. La garantie ne couvre pas les dommages ou les défauts de finition une fois l'unité installée. MAAX cesse d'être responsable des dommages attribuables au transport dès que l'unité est acheminée au transporteur. Toute plainte liée à un dommage attribuable au transport doit être faite directement auprès du transporteur.

Vérifiez si vous avez bien reçu toutes les composantes de la douche ainsi que toutes les vis et accessoires (consultez la liste des pièces à la Page 6).

Placer l'unité près du lieu d'installation avant de commencer les travaux. Démonter les sections de l'unité au besoin et conserver tous les boulons et écrous.

Afin de protéger l'unité lors de l'installation, il est conseillé de placer un morceau de carton dans le fond de l'unité.

**Si une pellicule de plastique protège l'unité, ne l'enlever qu'après l'installation, mais dégager les endroits où deux surfaces seront jointes en permanence.**

Vérifier si le plancher est de niveau. S'il s'agit de rénovations, on doit enlever les surfaces murales existantes avant d'installer la structure et la plomberie. Vérifier si les murs sont bien isolés et conformes au code du bâtiment en vigueur.

Lea detenidamente todas las instrucciones antes de comenzar la instalación.

Consulte los códigos de construcción de su región para asegurarse de que la instalación respete las normas locales.

Retire la unidad del embalaje. Antes de deshacerse del embalaje, verifique cuidadosamente la unidad. Si descubre algún daño o defecto en el acabado, comuníquese con el distribuidor. Una vez que haya instalado la unidad, la garantía no cubrirá los daños o defectos de acabado. MAAX no se hace responsable de los daños ocasionados durante el transporte después de haber entregado el producto en buen estado al transportista. Toda queja por daños ocasionados durante el transporte deberá presentarse directamente al transportista.

Compruebe que haya recibido todos los componentes de la ducha así como todos los tornillos y accesorios (consulte la lista de piezas en Page 6).

Antes de comenzar con la instalación, acerque la unidad al lugar donde se colocará. Si fuera necesario, desmonte ciertas partes de la unidad antes de moverlas. Conserve todas las tuercas y tornillos.

Para proteger la unidad durante la instalación, se recomienda colocar un trozo de cartón sobre la base.

**Si la unidad está cubierta de una película plástica, no la retire hasta finalizar la instalación, así protegerá la unidad durante el proceso. Sin embargo, es necesario retirar la película de las zonas en las que dos superficies estarán en contacto permanente.**

Asegurarse de que el piso esté a nivel y sea lo suficientemente sólido como para soportar el peso de la unidad. Si se trata de una remodelación, retire la pared de yeso existente antes de instalar la estructura y la plomería. Verifique que las paredes tengan la aislación adecuada y cumplan con los códigos de construcción correspondientes.



## General considerations • Règles générales • Reglas Generales



### Framing

**DO NOT DO ANY FRAMING WORK UNTIL YOU HAVE RECEIVED THE UNIT.** The framing structure must be measured against the unit to ensure a proper fit.

### Plumbing

Install all plumbing and drainage before securing the unit in place. **It is always recommended to have the plumbing performed by a skilled professional plumber.**

Before drilling a hole in the floor for the drainpipe, ensure that the space beneath is free of pipes, floor joists, heating ducts and electrical wires.

### Replacement parts

If you require replacement parts, do not return the unit to the store. Call us toll free for an immediate, courteous response.

When ordering replacement parts, please specify the model number, item number and part description. To accurately identify parts, refer to the illustration in the parts and components section.

### Construction de la structure

**NE PAS CONSTRUIRE LA STRUCTURE AVANT D'AVOIR REÇU L'UNITÉ.** Afin d'assurer une installation appropriée, on doit vérifier les dimensions de la structure à partir de celles de l'unité.

### Plomberie

Mettre en place toute la plomberie et le tuyau d'évacuation avant de fixer l'unité. **Il est recommandé de faire exécuter ces travaux par un plombier professionnel et compétent.**

Avant de percer le plancher pour le tuyau d'évacuation, s'assurer qu'il n'y a aucun élément caché sous le plancher (tuyaux, solives, conduits de chauffage, fils électriques, etc.).

### Pièces de rechange

Pour obtenir des pièces de rechange, ne pas renvoyer le produit au distributeur. Composer notre numéro sans frais pour obtenir une réponse immédiate.

Pour commander, il suffit de donner le numéro de modèle, le numéro de l'article et la description de la pièce. Se référer à l'illustration des pièces pour bien les identifier.

### Construcción de la Estructura

**NO CONSTRUYA LA ESTRUCTURA ANTES DE RECIBIR LA UNIDAD.** Para asegurarse de realizar la instalación adecuada, es necesario comparar las medidas de la estructura con las de la unidad.

### Plomería


Instale la plomería y la tubería de desagüe antes de fijar la unidad. **Para realizar los trabajos de plomería, se recomienda recurrir siempre a los servicios de un plomero calificado y competente.**

Antes de perforar el piso para colocar el tubo de desagüe, asegúrese de que no haya elementos ocultos debajo del piso (caños, viguetas, conductos de calefacción, cableado eléctrico, etc.)


### Piezas de Recambio

Para obtener piezas de recambio, no regrese la unidad a la tienda. Simplemente llame al número de teléfono gratuito que aparece al dorso de esta guía; recibirá una respuesta cortés e inmediata.

Cuando haga un pedido, por favor indique el modelo, número de artículo y la descripción de la pieza. Para facilitar la identificación correcta de las piezas, consulte la ilustración que aparece en la sección "Piezas y Componentes".



## Warning • Mise en garde • Advertencia



**BE VERY CAREFUL WHEN HANDLING THE TEMPERED GLASS PANELS.** To protect them after unpacking, place the panels in an upright position on a piece of cardboard or cloth in a safe location.

To prevent breakage, avoid knocking the panels together or against any other surface.

We strongly recommend wearing gloves when handling glass panels.

Shower assembly involves the use of tapping screws. Proper lubrication is essential for ease of assembly.

Tighten screws by hand - do not use an electric drill.

**Note:** The base must be installed directly against studs (not a finished wall).

**PORTER UNE ATTENTION PARTICULIÈRE À LA MANIPULATION DES PANNEAUX DE VERRE TREMPÉ.** Une fois les panneaux déballés, les déposer à la verticale sur un morceau de carton ou de tissu et les placer en lieu sûr pour éviter de les endommager.

Éviter de les entrechoquer et de les cogner contre d'autres surfaces. Des bris importants pourraient en résulter.

Il est fortement suggéré de porter des gants lors de la manipulation des panneaux de verre.

Le montage de la douche exige l'utilisation de vis taraudeuses. Une bonne lubrification est nécessaire afin de faciliter le montage.

Serrez les vis à la main. N'utilisez pas de perceuse électrique à cette fin.

**Note :** La base doit être installée directement contre les montants (pas sur le mur fini).

**MANEJE LOS PANELES DE VIDRIO TEMPLADO CON EXTREMA PRECAUCIÓN.** Una vez desembalados, colóquelos en un sitio seguro, de forma vertical y sobre un trozo de cartón o de tela.

Para evitar roturas, trate de no entrechocar los paneles o golpearlos contra cualquier otra superficie.

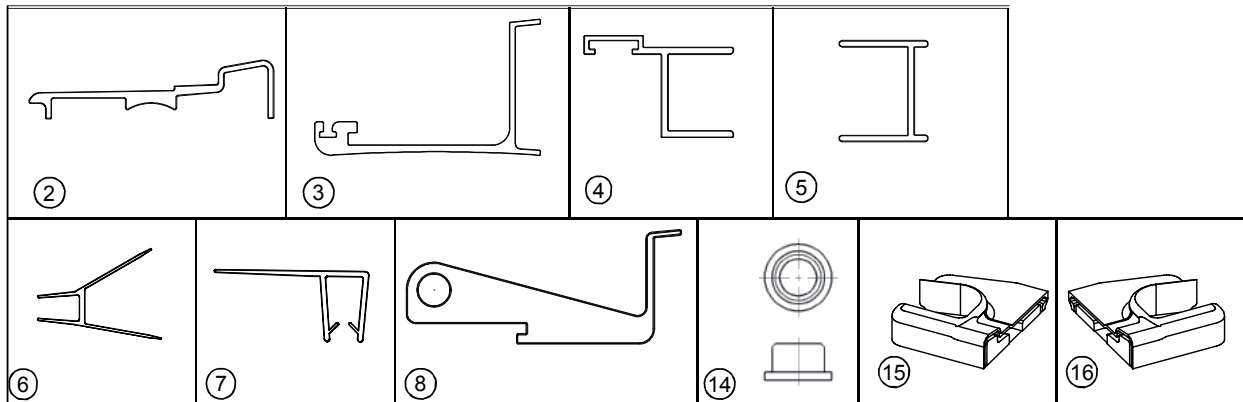
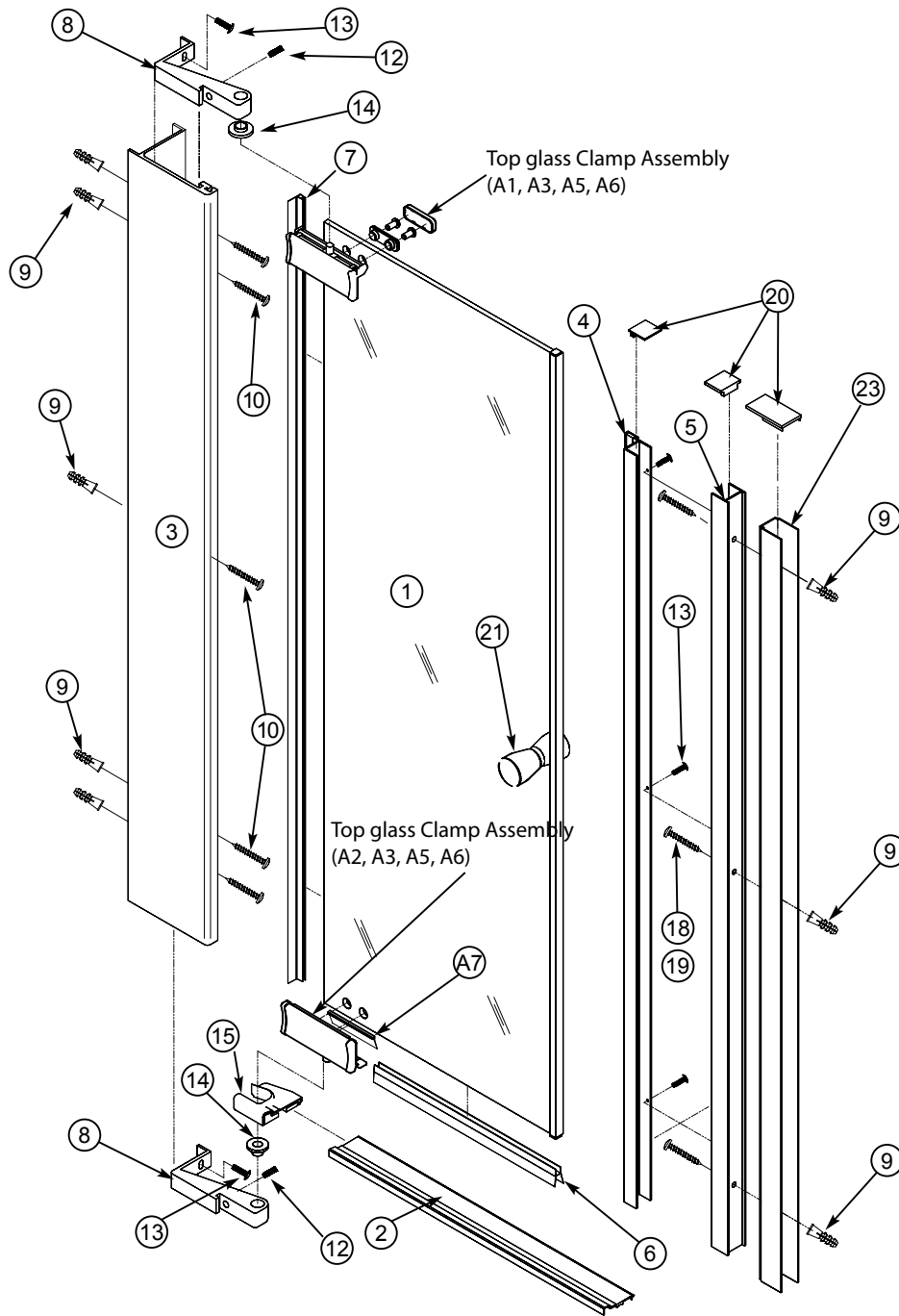
Se recomienda encarecidamente el uso de guantes para manipular los paneles de vidrio.

El conjunto de la ducha requiere el uso de tornillos autotrabadores. Par facilitar el montaje es esencial asegurar la lubricación adecuada.

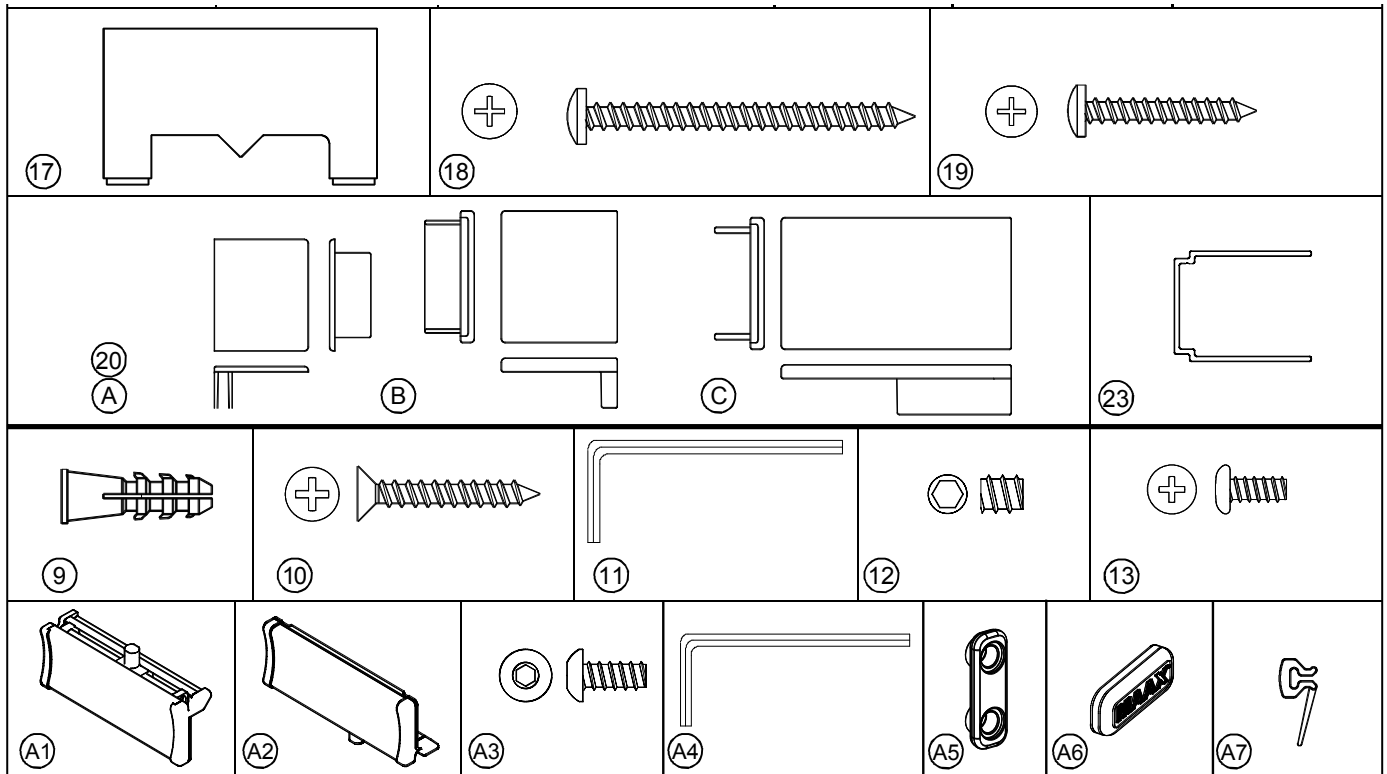
Apriete los tornillos a mano - no utilice taladradora eléctrica para ello.

**Nota:** la base se instala contra las jambas murales y no contra la pared y a acabada.

**Parts and components • Liste des pièces et composants  
• Piezas y Componentes**



# Parts and components • Liste des pièces et composants • Piezas y Componentes



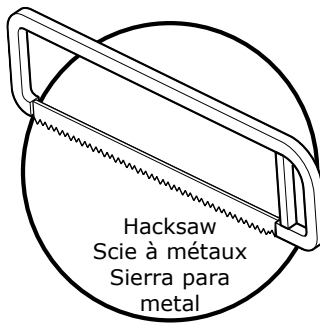
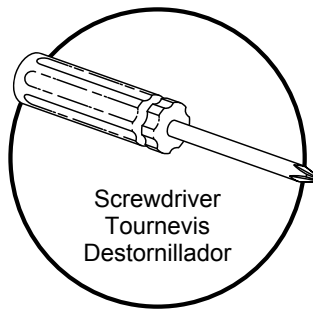
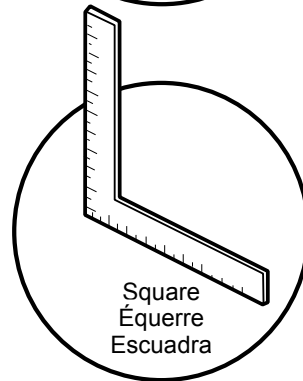
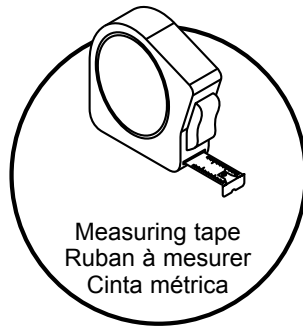
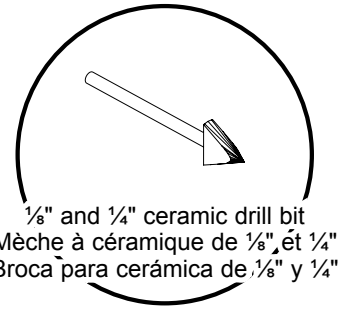
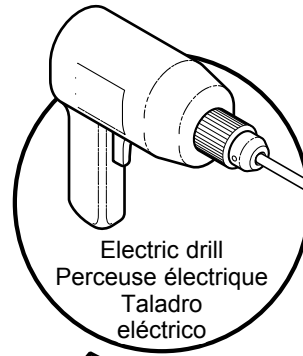
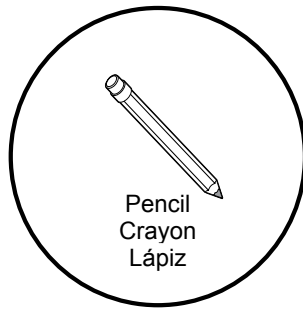
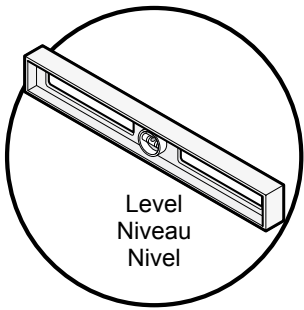
#	Part	Nom de la pièce	Pieza	Qt Cant.	Code
1	Door	Porte	Puerta	1	10021953-900-XXX
2	Bottom track	Rail inférieur	Carril inferior	1	10081233-XXX-606
3	Pivot wall channel	Montant de pivot	Canal de pared de pivote	1	10081148-XXX-603
4	Magnetic jamb	Montant magnétique	Montaje magnético	1	10081093-XXX-601
5	Adjustable wall channel	Profilé mural réglable	Canal de pared ajustable	1	10081049-XXX-601
6	Drip shield	Pare-gouttes	Protector antigoteo	1	10017743-092-602
7	Seal strip	Joint d'étanchéité	Junta de estanqueidad	1	10048782-092-001
8	Pivot bracket	Support de pivot	Soporte de pivote	2	
9	Wall anchor	Cheville	Anclaje	8	
10	#10 x 1 1/4" Flat head Screw	Vis à tête plate #10 x 1 1/4"	Tornillo de cabeza plana #10 1 1/4"	5	
11	2.5mm Allen Key	Clé Allen 2.5mm	Llave Allen 2.5mm	1	
12	M5 x 6mm Long Set Screw	Vis de pression M5 x 6mm de long	Tornillo de fijación M5 x 6mm de largo	2	
13	#8 x 3/8" Long Screw	Vis #8 x 3/8" de long	Tornillo #8 x 3/8" de largo	5	
14	Nylon bushing	Bague de nylon	Cojinete de nylon	2	10021002
15	Track endcap (left hinged)	Embout de rail (charnière gauche)	Tapón del carril (bisagra izquierda)	1	
16	Track endcap (right hinged)	Embout de rail (charnière droite)	Tapón del carril (bisagra derecha)	1	
17	Track and door install block	Bloc d'installation rail / porte	Tope de instalación carril / puerta	1	
18	#10 x 2 1/4" long Screw	Vis #10 x 2 1/4" de long	Tornillo #10 x 2 1/4" de largo	3	
19	#10 x 1 1/4" long Screw	Vis #10 x 1 1/4" de long	Tornillo #10 x 1 1/4" de largo	3	
20	Adjustable top cap (set)	Capuchon supérieur réglable	Tapón superior ajustable	1	
21	Knob / handle set	Ensemble de bouton / poignée	Conjunto de perilla / manija	1	10081437
22	Magnetic Wall jamb kit	Kit d'huissierie de mur magnétique	Kit de montaje de pared magnético	1	10019554-000
23*	Optional wall filler	Option de remplissage mur	Opción relleno pared	1	10081124-084-601
A1	Top pivot clamp	Bride de pivot supérieure	Abrazadera pivote superior	1	
A2	Bottom pivot clamp	Bride de pivot inférieure	Abrazadera pivote inferior	1	
A3	1/4-20 x 1/2" Button head Screw	Vis à tête bombée 1/4-20 x 1/2"	Tornillo de cabeza de botón 1/4-20 x 1/2"	4	
A4	5/32" Allen key	Clé Allen 5/32"	Llave Allen de 5/32"	1	10021900
A5	Two hole bushing	Bague à deux trous	Cojinete para dos orificios	2	
A6	Logo cap	Capuchon à logo	Tapón con logotipo	2	
A7	Glass clamp splash guard	Pare-éclaboussures de bride de verre	Banda anti-salpicado con abrazadera para vidrio	1	

\*If necessary (Check table in page 7)

\*Si nécessaire (Vérifier le tableau à la page 7)

\*Si es necesario (Consulte la tabla en la página 7)

**Tools and supplies required • Outils et matériel requis  
• Herramientas y Materiales Necesarios**



## Before you begin • Avant de commencer • Antes de comenzar

**Unpacking:** Care should be taken when unpacking your Shower Enclosure. Place the Glass Panels in an upright, safe location to avoid damage.

**Cleaning:** Never use scouring powder, pads or sharp instruments on metal work or Glass Panels. We recommend the use of a squeegee after each shower to eliminate water spots on the inside of the Glass Panels. An occasional wiping down of the Glass Panels and anodized aluminum parts with a mild detergent, diluted in water, is all that is needed to keep your Shower Enclosure looking brand new.

Carefully read the Installation Instructions BEFORE you start. This will enable you to become familiar with the installation sequences and the required tools.

**Déballage:** Prendre des précautions lors du déballage de votre Enceinte de douche. Placer les Panneaux de verre à la verticale dans un lieu sûr pour éviter de les endommager.

**Nettoyage:** Ne jamais utiliser de poudre ou tampons à récurer ni d'instruments tranchants sur les parties métalliques ou les Panneaux de verre. Il est conseillé d'utiliser une raclette en caoutchouc après chaque douche pour éliminer les taches d'eau sur l'intérieur des Panneaux de verre. Il suffit d'essuyer de temps à autre les Panneaux de verre et les parties en aluminium anodisé avec un détergent doux dilué à l'eau pour prolonger la durée de vie de votre Enceinte de douche.

Lire attentivement les instructions de montage AVANT de commencer afin de vous familiariser avec les étapes d'installation et les outils nécessaires.

**Desembalaje:** Debe tomar precauciones al desembalar su Mampara para Ducha. Coloque los Paneles de Vidrio en un lugar seguro, para evitar cualquier daño.

**Limpieza:** No utilice polvo desengrasante, telas o instrumentos filosos sobre metales o Paneles de Vidrio. Recomendamos utilizar una escobilla de goma después del baño para eliminar marcas de agua en el interior de los Paneles de Vidrio. Realizar un barrido ocasional de los Paneles de Vidrio y de las partes de aluminio anodizado con detergente suave, diluido en agua, es todo lo necesario para mantener su Mampara de Baño como nueva

Lea cuidadosamente las instrucciones ANTES de comenzar la instalación. Le permitirá familiarizarse con las secuencias de instalación y saber cuáles son las herramientas necesarias.

If you need replacement parts, do not return this item to the store, call us toll free for an immediate, courteous response.

**When ordering replacement parts, please specify the Model Number, Item Number & Part Description**

To help identify the proper parts, please refer to the ILLUSTRATIONS OF PARTS.

Assembly hardware is shown throughout the Installation Instructions, at actual size, for ease of identification.

Pour obtenir des pièces de rechange, ne pas renvoyer le produit au magasin. Nous appeler au numéro sans frais pour obtenir une réponse immédiate.

**Pour commander une pièce de rechange, veuillez préciser le numéro du modèle, le numéro de l'article et la description de la pièce.**

Pour vous aider à identifier les pièces correctes, veuillez consulter les ILLUSTRATIONS DES PIÈCES.

Dans ces instructions de montage, la ferrure de montage est illustrée en grandeur réelle pour faciliter l'identification.

Si necesita repuestos, no devuelva el producto al negocio, simplemente llámenos en forma gratuita para obtener una cortés e inmediata respuesta a su problema.

**Quando solicite repuestos, especifique el Número de Modelo, el Número de Artículo y una Descripción de la Pieza.**

Para identificar la pieza correcta, consulte de ILUSTRACIONES DE PIEZAS.

Se muestran las piezas de ensamble en las instrucciones de instalación, en tamaño real, para una identificación fácil.

Pivot Door Width Dimension Largeur de la Porte de Pivot Dimensión Ancho de la Puerta Pivote	Fits in the Following Opening (Minimum - Maximum) Accommodate l'ouverture suivante (Minimum - Maximum) Encaja en la siguiente abertura (Mínimo - Máximo)	Optional Wall Filler required if opening is between Option de remplissage mur nécessaire si l'ouverture est comprise entre Opción de relleno pared es necesaria si la abertura es entre
24"	23 3/4" - 26 1/2"	25 1/2" - 26 1/2"
27"	27 3/4" - 30 1/2"	29 1/2" - 30 1/2"
30"	30 3/4" - 33 1/2"	32 1/2" - 33 1/2"
33"	33 3/4" - 36 1/2"	35 1/2" - 36 1/2"

**STEP  
ÉTAPE  
ETAPA**

# 1

**WARNING: SAFETY GLASSES SHOULD BE WORN AT ALL TIMES.**

**Please note;** the hinge side of the Door should be **OPPOSITE** the Shower Head when possible.

Use these sketches as a guide to determine which side of the Shower Enclosure your Door should hinge.

**Please note,** this Shower Enclosure Door only swings **OUTWARD**. Be sure to allow enough room for it to open.

**AVERTISSEMENT: PORTER À TOUT MOMENT DES LUNETTES DE PROTECTION.**

**Veillez bien noter,** le côté charnière de la Porte doit être du côté **OPPOSÉ** la Pomme de la douche lorsque cela est possible.

Utilisez ces croquis comme guide pour déterminer le côté de l'Enceinte de douche sur lequel la charnière de la Porte devrait être située.

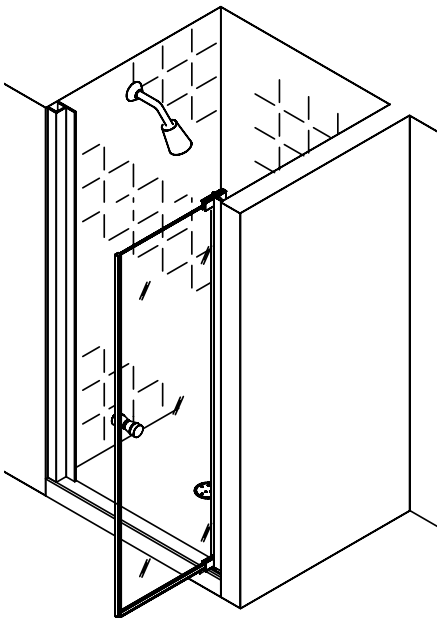
**Veillez bien noter,** cette Porte d'enceinte de douche pivote uniquement **VERS L'EXTÉRIEUR**. Assurez-vous de disposer de suffisamment de place pour son ouverture.

**ADVERTENCIA: SE DEBERÁN UTILIZAR ANTEOJOS DE SEGURIDAD EN TODO MOMENTO.**

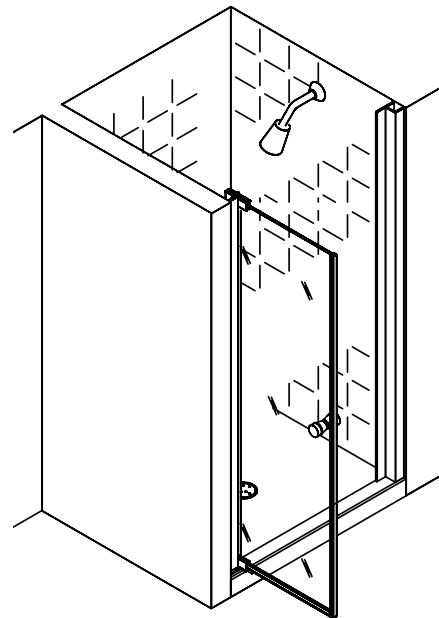
Tenga en cuenta que el lado de la bisagra de la puerta deberá estar **EN OPOSICIÓN** al cabezal de la ducha, de ser posible.

Utilice estos dibujos como guía para determinar de qué lado de la mampara de ducha se abrirá la puerta.

Tenga en cuenta que esta puerta de mampara de ducha solo abre **HACIA AFUERA**. Asegúrese de dejar espacio suficiente para que abra.



Shower head on LEFT, door hinge on RIGHT, pivot wall channel on RIGHT.  
Pomme de douche à GAUCHE, charnière de Porte à DROITE. Montant mural du pivot à DROITE.  
Cabezal de ducha a la IZQUIERDA, puerta de bisagra a la DERECHA. Canal de pared de pivote a la DERECHA.



Shower head on LEFT, door hinge on RIGHT, pivot wall channel on RIGHT.  
Pomme de douche à GAUCHE, charnière de Porte à DROITE. Montant mural du pivot à DROITE.  
Cabezal de ducha a la IZQUIERDA, puerta de bisagra a la DERECHA. Canal de pared de pivote a la DERECHA.



STEP  
ÉTAPE  
ETAPA

# 2

Apply a generous amount of silicone sealant to the inside edge of the Pivot Wall Channel.

Slide the Pivot Bracket to the bottom of the Pivot Wall Channel and secure with a #8 x 3/8" long Screw.

Use a #2 Phillips Head Screw Driver to tighten.

Then insert a M5 x 6mm Set Screw and tighten with the 2.5mm Allen Wrench provided. Check to ensure silicone sealant completely fills all voids between Pivot Bracket and Pivot Wall Channel.

Appliquer généreusement du produit d'étanchéité à la silicone à l'embout intérieur de la gorge de mur à pivot.

Montez le Support de pivot en bas de la Gorge de mur à pivot et attachez-le avec une Vis no 8 x 3/8 po de long.

Utilisez un Tournevis à tête Phillips no 2 pour serrer.

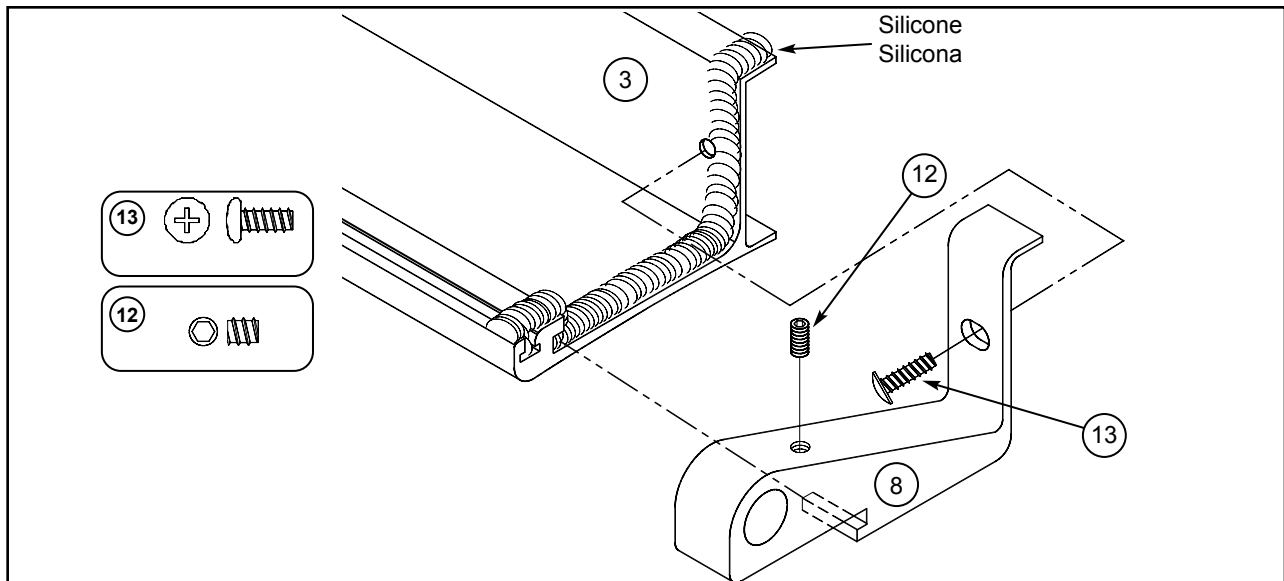
Puis insérez une Vis de pression M5 x 6 mm et serrez avec la Clé Allen de 2,5 mm fournie. Assurez-vous que le produit d'étanchéité à la silicone a entièrement comblé tous les vides entre le support de pivot et la gorge de mur à pivot.

Aplique una cantidad generosa de sellador de silicona a la orilla interior del Canal de Pared de Pivote.

Acople el cojinete pivote a la parte inferior del canal de pared de pivote y asegúrelo con un tornillo n.º 8 de 3/8" de largo.

Utilice un destornillador phillips n.º 2 para ajustarlo.

Después inserte un tornillo de fijación M5 de 6 mm y ajústelo con la llave Allen de 2.5 mm que se proporciona. El cheque para asegurar que sellador de silicona llene completamente todos vacios entre Corchete de Pivote y Canal de Pared de Pivote.



Left-side hinging shown.  
Reverse for Right-side hinging.  
Charnière à gauche illustrée.  
Inversez pour la charnière à droite.  
Dibujo para bisagra colocada a la izquierda.  
Invertir para bisagra a la derecha.

Please note, **DO NOT** use a power screwdriver, use a #2 phillips head screw driver.  
**WARNING: DO NOT OVERTIGHTEN.**

Veillez bien noter, n'utilisez **PAS** de tournevis électrique, utilisez un tournevis à tête phillips no 2.  
**AVERTISSEMENT : NE SERREZ PAS TROP.**

Tenga en cuenta que **NO** debe utilizar un destornillador eléctrico: use un destornillador Phillips n.º 2.  
**ADVERTENCIA: NO SOBREAJUSTE.**

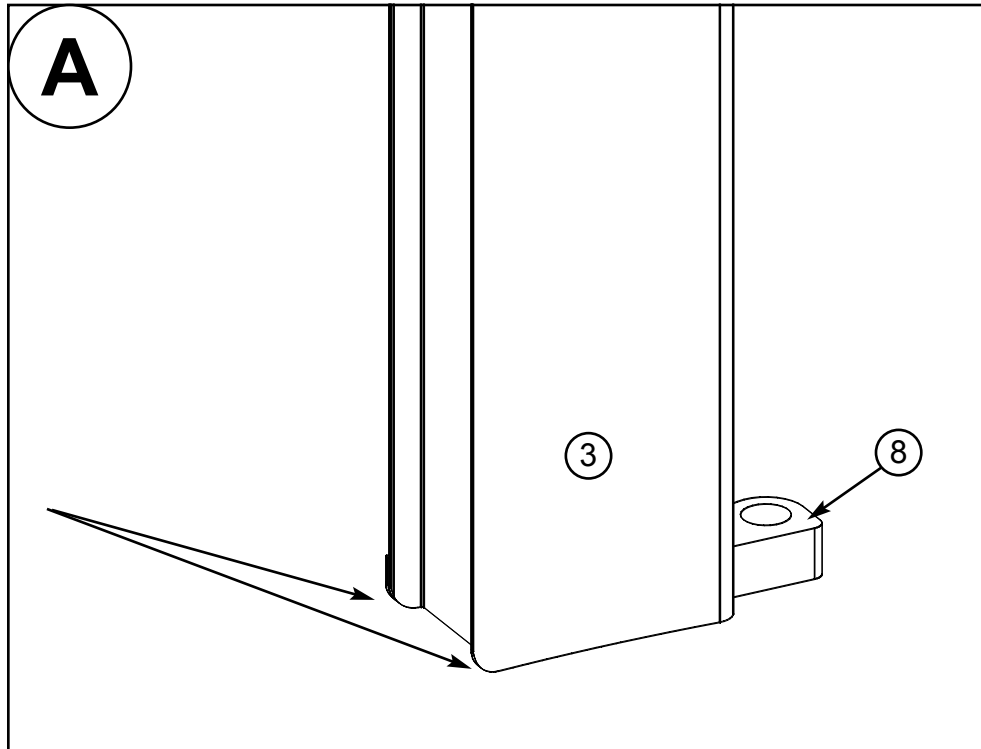
STEP  
ÉTAPE  
ETAPA

# 3

**Note:** For some fiberglass Shower Enclosures, the bottom of the Pivot Wall Channel may need to be "rounded" by filing to fit.

**Remarque :** Pour certaines Enceintes de douche en fibre de verre, le bas de la Gorge de mur à pivot peut nécessiter d'être « arrondi » par limage pour pouvoir être installé.

**Nota:** En algunas mamparas de ducha de fibra de vidrio, quizá se necesite "redondear" la parte inferior del canal de pared pivote con una lima para que encaje.



Position the Pivot Wall Channel against the wall with the wide side of the extrusion facing outside the shower.

Placez la Gorge de mur à pivot contre le mur avec le côté large de l'extrusion orienté vers l'extérieur de la douche.

Coloque el canal de pared de pivote contra la pared con el lado ancho de la extrusión de cara al exterior de la ducha.

Center the Pivot Wall Channel on the ledge.

Centrez la Gorge de mur à pivot sur le rebord.

Centre el canal de pared de pivote sobre el borde.

Using a level to make sure it's plumb, mark the five hole locations with a pencil, as shown in STEP 3B.

À l'aide d'un niveau pour être certain qu'elle est d'aplomb, marquez les cinq emplacements de trou avec un crayon, comme indiqué dans l'ÉTAPE 3B.

Con ayuda de una niveleta para asegurarse de que esté aplomado, marque con un lápiz las cinco ubicaciones de los orificios, como se muestra en el ETAPA 3B.

Remove Pivot Wall Channel.

Retirez la Gorge de mur à pivot.

Quite el canal de pared de pivote.

Drill mounting holes at marked locations:

Percez les trous de montage aux emplacements marqués :

Haga los orificios de montaje en las ubicaciones marcadas:

**When mounting to ceramic tile,** use a 1/4" masonry drill bit. Nick the ceramic tile surface at the mounting hole locations with a center punch.

**Pour monter sur un carreau en céramique,** utilisez une mèche de maçonnerie de 1/4 po. Entaillez la surface du carreau en céramique aux emplacements des trous de montage avec un pointeau.

**Al instalar sobre la teja de cerámica,** utilice una broca para trabajo de albañilería de 1/4". Con un punzón centrador, haga un corte en la superficie del mosaico cerámico a la altura de los orificios de montaje.

After drilling, insert Wall Anchors.

Après le perçage, insérez les Ancrages de mur.

Luego de perforar, inserte los taquetes.

**When mounting to a fiberglass enclosure,** use a 1/8" drill bit.

**Pour monter sur une enceinte en fibres de verre,** utilisez une mèche de 1/8 po.

**Al realizar el montaje en la fibra de vidrio,** utilice una broca de 1/8".

Wall Anchors are not required.

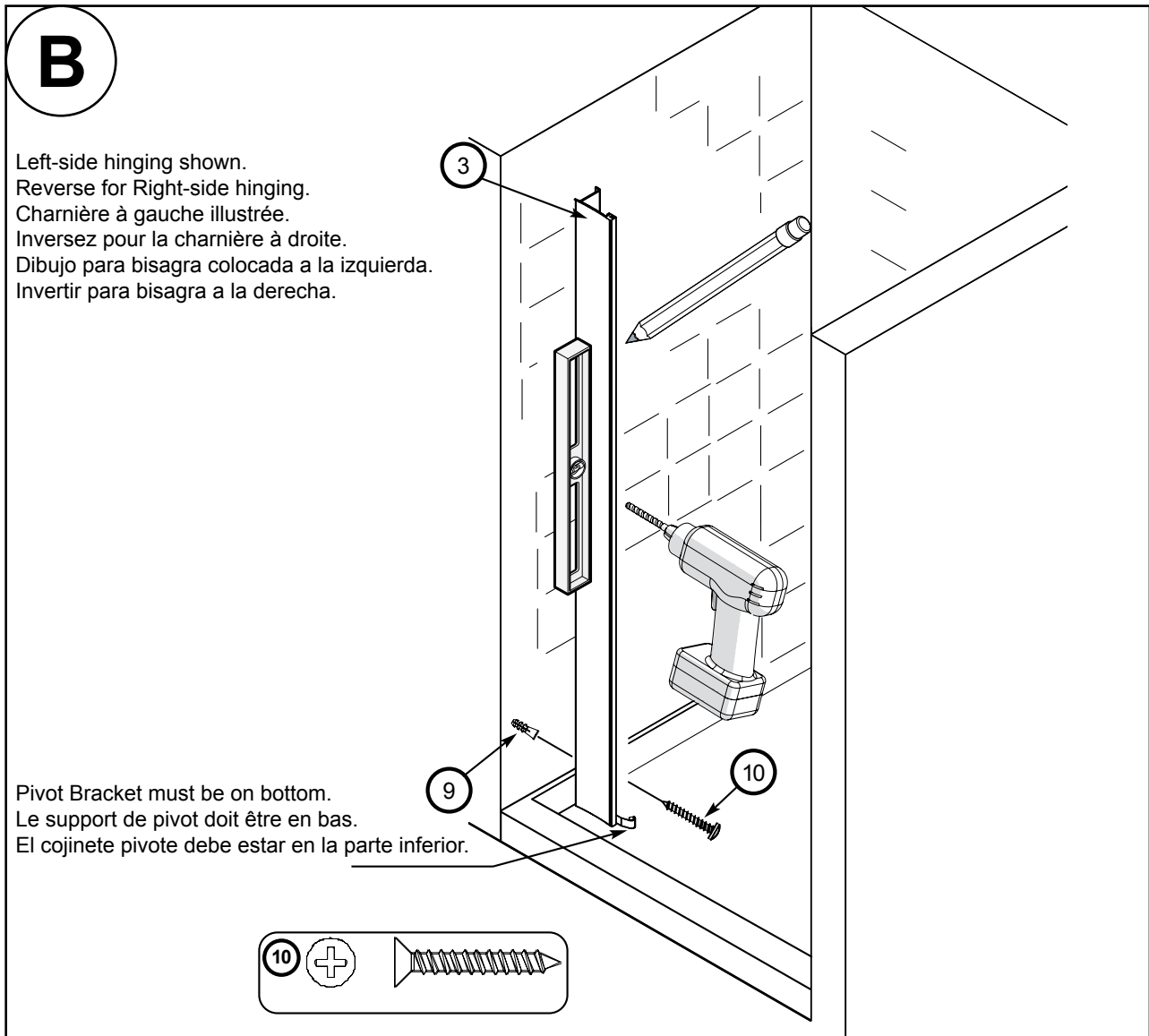
Les Ancrages de mur ne sont pas nécessaires.

Los taquetes no son necesarios.

Secure Pivot Wall Channel to wall with #10 x 1 1/4" long Flat Head Screws.

Attachez la Gorge de mur à pivot au mur avec des Vis à tête plate no 10 x 1 1/4 po de long.

Asegure el canal de pared de pivote a la pared con tornillos de cabeza plana n.º 10 de 1 1/4" de largo.



**STEP**  
**ÉTAPE**  
**ETAPA**

# 4

Measure the finished wall-to-wall distance, **DIMENSION D**, in the center of the Shower Enclosure **Ledge**.

If a steel tape is used, be sure to add the width of the case to the measurement.

Subtract 4" from **DIMENSION D**, this is your **Track Dimension**.

At this point, re-measure the wall-to-wall distance, **DIMENSION D**, and re-check subtraction, to be certain of the correct **Track Dimension**.

**“MEASURE TWICE, CUT ONCE”**

Measure the **“Track Dimension”** along the length of the Bottom Track. Carefully cut the Bottom Track.

**Please note**, to obtain the best results, use a 32-teeth per inch Hacksaw blade and a Miter Box.

Mesurez la distance de finition entre les murs, **DIMENSION D**, au centre du **Rebord** de l'Enceinte de douche.

Si un ruban en acier est utilisé, assurez-vous d'ajouter la largeur de l'étui à la mesure.

Soustrayez 4 po de la **DIMENSION D**: ceci est votre **Dimension de rail**.

Ensuite, mesurez à nouveau la distance entre les murs, **DIMENSION D**, et vérifiez à nouveau la soustraction, pour vous assurer que la **Dimension de rail** est correcte.

**« MESUREZ DEUX FOIS, COUPEZ UNE FOIS »**

Mesurez la « **Dimension du rail** » le long du Rail inférieur. Coupez avec soin le Rail inférieur.

**Veillez bien noter**, pour obtenir les meilleurs résultats, utilisez une lame de scie à métaux de 32 dents par pouce et une Boîte à onglets.

Mida la distancia final de pared a pared, **DIMENSION D**, en el centro del **borde** de la mampara de ducha.

Si utiliza cinta métrica de acero, asegúrese de sumarle a la medición el ancho de la caja de la cinta.

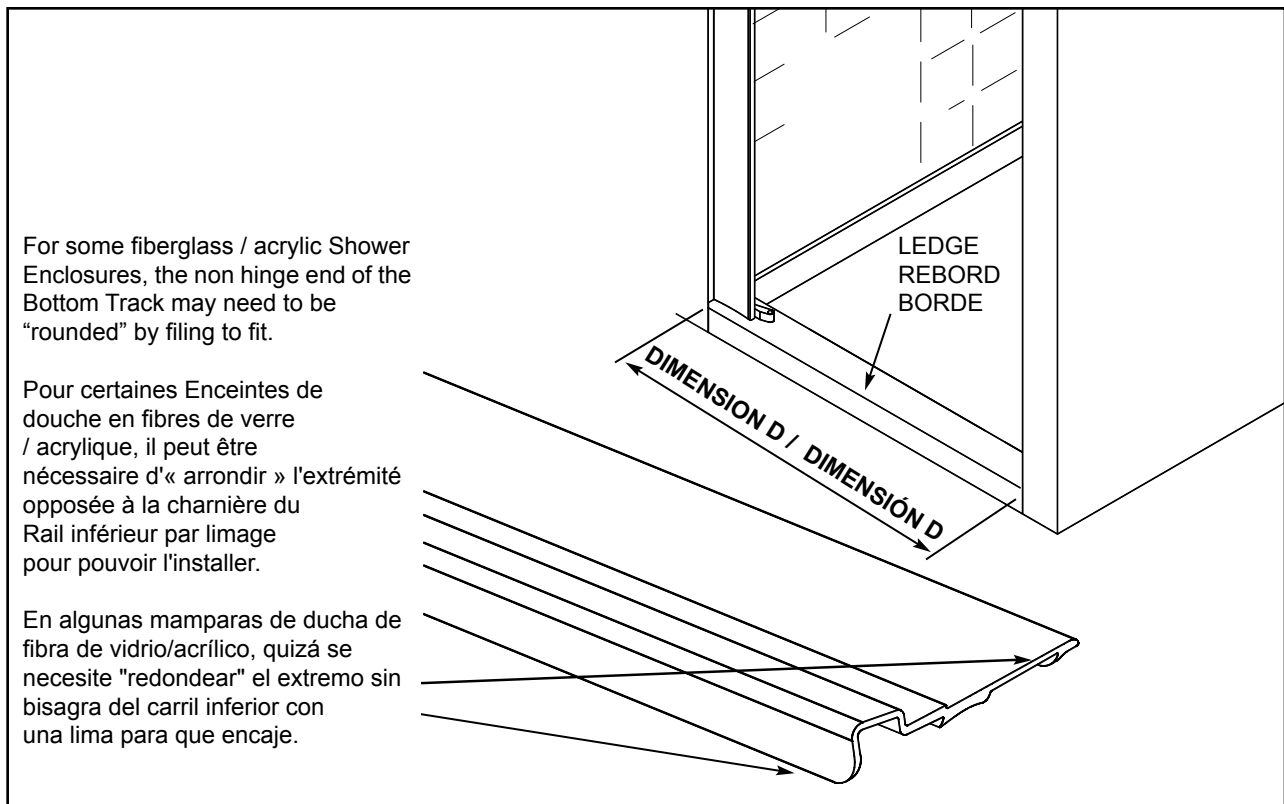
Este 4" a la **DIMENSION D**, ésta será su **Dimensión de carril**.

En este punto, vuelva a medir la distancia de pared a pared, la **DIMENSION D**, y verifique la resta nuevamente para asegurarse de contar con la **Dimensión de carril** correcta.

**“MIDA DOS VECES, CORTE UNA SOLA VEZ”**

Tome la medida de la "Dimensión de Carril" junto con la longitud del Carril Inferior. Con cuidado, corte el carril inferior.

Tenga presente que para obtener mejores resultados, debe utilizar una hoja de sierra de 32 dientes por pulgada y una caja de ingletes.



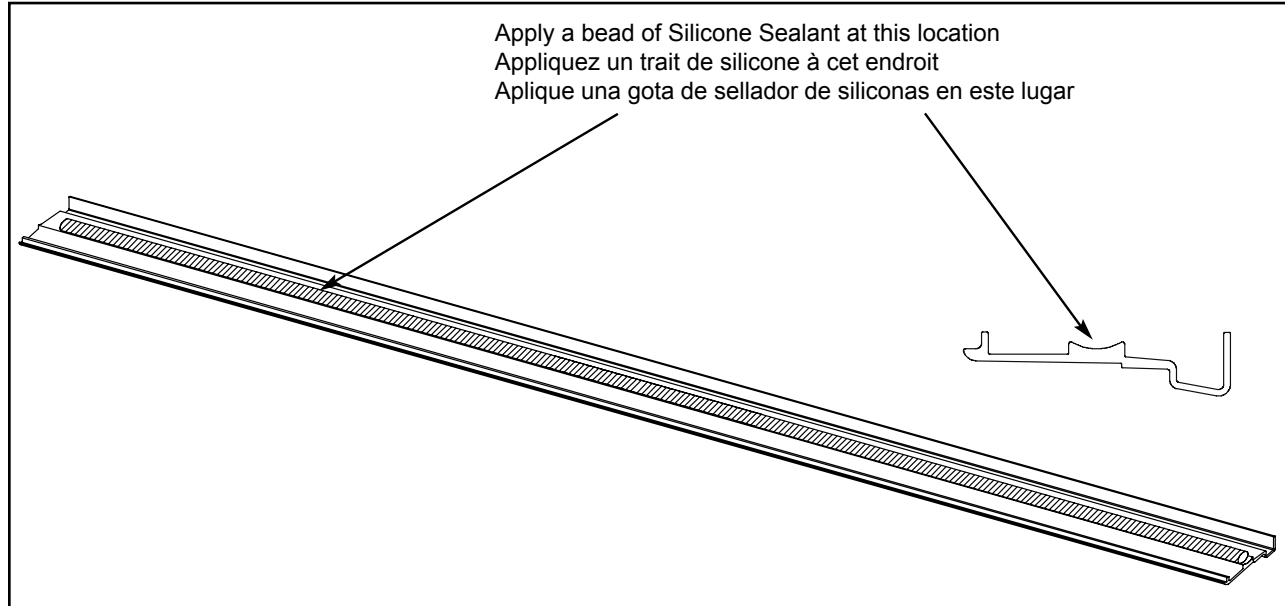
**STEP**  
**ÉTAPE**  
**ETAPA**

# 5

Apply a Bead of Silicon Sealant along length of Bottom Track in the groove on the underside of the Bottom Track as shown in STEP 5.

Appliquez une perle de Produit d'étanchéité à la silicone sur la longueur du Rail inférieur dans la rainure sur le dessous du Rail inférieur, comme indiqué dans l'ÉTAPE 5.

Aplique una línea de sellador de silicona a lo largo del carril inferior, en la ranura del lado de abajo del carril inferior, como se muestra en el ETAPA 5.



**STEP**  
**ÉTAPE**  
**ETAPA**

# 6

Apply a bead of silicone sealant around the entire bottom edge of the pivot bracket, as shown in STEP 6A and 6B.

Recouvrir tout autour de l'embout du support de pivot d'une couche du produit d'étanchéité à la silicone, comme indiqué à l'ÉTAPE 6A et 6B.

Aplique una cuenta de sellador de silicona alrededor de la orilla inferiora entera del corchete de pivote, como se muestra en el ETAPA 6A and 6B.

Slide the appropriate Track EndCap (Left Hinged or Right Hinged) onto the hinge side of the Bottom Track.

Glissez l'Embout de rail correct (pour charnière à gauche ou charnière à droite) sur le côté charnière du Rail inférieur.

Deslice la tapa protectora de carril adecuada (bisagra a la izquierda o bisagra a la derecha) en el lado de la bisagra del carril inferior.

Position Bottom Track and Track End Cap over the Pivot Bracket with the HIGH SIDE of the Bottom Track located towards the outside.

Placez le Rail inférieur et l'Embout de rail sur le Support de pivot avec le CÔTÉ HAUT du Rail inférieur situé vers l'extérieur.

Coloque el carril inferior y la tapa protectora del carril por encima del cojinete pivote con el LADO ALTO del carril inferior ubicado hacia afuera.

The Track End Cap will slide over top of the Pivot Bracket, as shown in STEP 6B.

L'Embout de rail glissera sur le dessus du Support de pivot, comme indiqué dans l'ÉTAPE 6B.

La tapa protectora del carril se deslizará por sobre la parte superior del cojinete pivote, como se muestra en el DIBUJO 6B.

Slide the Bottom Track out of the Track End Cap until the opposite end touches the wall.

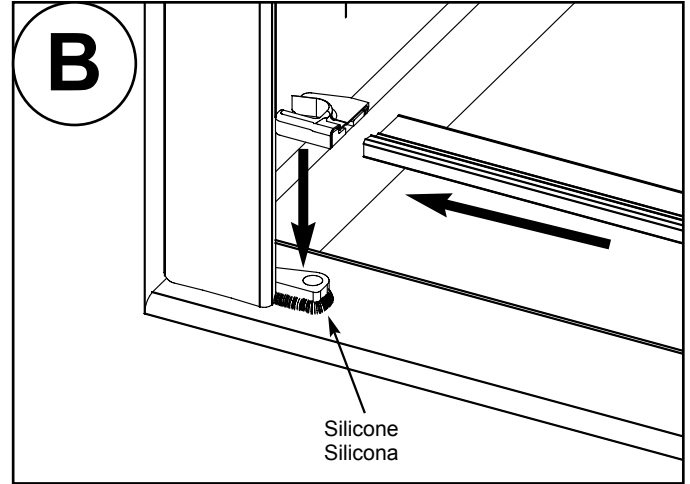
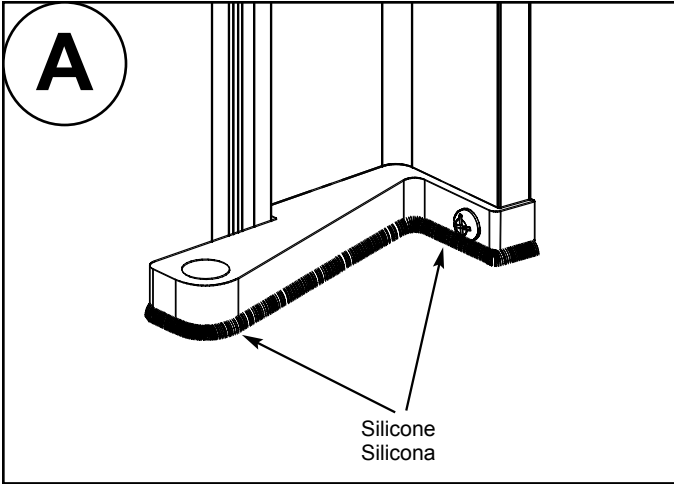
Faites ressortir le rail inférieur de l'embout du rail jusqu'à ce que le bout touche le mur.

Tire del Carril Inferior para sacarlo un poco de la tapa protectora del carril hasta que el extremo opuesto del Carril Inferior toque la pared.

ADD A BEAD OF SILICONE SEALANT ALONG THE ENTIRE EDGE WHERE THE BOTTOM TRACK MEETS THE WALL.

AJOUTER UN CORDON DE PRODUIT D'ÉTANCHÉITÉ À LA SILICONE LE LONG DE L'EMBOUT DU RAIL INFÉRIEUR QUI ENTRE EN CONTACT AVEC LE MUR.

AGREGUE UNA CUENTA DE SELLADOR DE SILICONA POR LA ORILLA ENTERA DONDE EL CARRIL INFERIOR ENCUENTRA LA PARED.



# STEP 7

ÉTAPE  
ETAPA

Remove the Release Film from the bottom of the Track and Door Install Block.

Retirez la Pellicule de dégagement du bas du Bloc d'installation de rail et de porte.

Quite la película protectora de la parte inferior del tope de instalación de la puerta y el carril.

Install the Track and Door Install Block over the Bottom Track, placing it approximately 8" from the non-hinge end of the Bottom Track, as shown in STEP 7A.

Installez le Bloc d'installation de rail et de porte sur le Rail inférieur, en le plaçant à environ 8 po de l'extrémité du Rail inférieur opposée à la charnière, comme indiqué à l'ÉTAPE 7A.

Instale el tope de instalación de la puerta y el carril sobre el carril inferior, colocándolo a aproximadamente 8" del extremo sin bisagra del carril inferior, como se muestra en el ETAPA 7A.

Please note, the Track and Door Install Block serves two purposes: It holds the Bottom Track in position during the installation process and also helps support the weight of the Glass Door while it is installed.

Veuillez bien noter, le Bloc d'installation de rail et de porte fait double emploi : il maintient le Rail inférieur en position pendant le processus d'installation, et il aide aussi à soutenir le poids de la Porte en verre au moment de son installation.

Adviértase que el tope de instalación de la puerta y el carril tiene dos funciones: Mantiene el carril inferior en posición durante el proceso de instalación y también ayuda a sostener el peso de la puerta de vidrio mientras la instala.

This block will be removed after Installation is completed.

Ce bloc sera retiré une fois que l'installation sera achevée.

Este tope se quitará una vez finalizada la instalación.



**STEP  
ÉTAPE  
ETAPA**

# 8

Please note, the Magnetic Jamb & Adjustable Wall Channel may be partially assembled.

If so, remove felt pad and screw and separate for installation.

Position the Adjustable Wall Channel on the Bottom Track at the first "STEP", as shown in STEP 8A.

Veillez bien noter, l'Huisserie magnétique et la Gorge de mur réglable peuvent être assemblées partiellement.

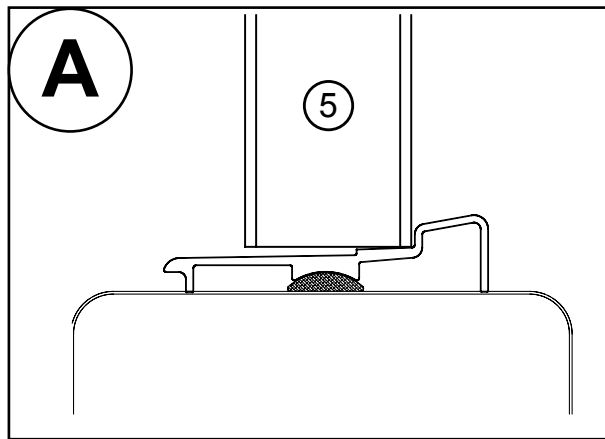
Dans ce cas, retirez le coussinet de feutre et la vis et séparez pour l'installation.

Placez la Gorge de mur réglable sur le Rail inférieur au niveau de la première « MARCHE », comme indiqué à l'ÉTAPE 8A.

Tenga en cuenta, que el canal de pared ajustable y el montaje magnético pueden estar ensamblados parcialmente.

De ser así, quite la almohadilla de fieltro y el tornillo, y sepárelos para la instalación.

Coloque el canal de pared ajustable sobre el carril inferior en el primer "PASO", como se muestra en el ETAPA 8A.



Using a level to make sure it's plumb, mark hole locations with a pencil, as shown in STEP 8B.

Remove Adjustable Wall Channel.

Drill mounting holes at marked locations.

When mounting to ceramic tile, use a 1/4" masonry drill bit. Nick the ceramic tile surface at the mounting hole locations with a center punch.

After drilling, insert Wall Anchors.

When mounting to a fiberglass enclosure, use a 1/8" drill bit. Wall Anchors are not required.

Secure Adjustable Wall Channel to wall with #10 x 1 1/4" long Screws.

Please note, if according to the table in page 7 a wall filler is necessary, position the wall filler against the wall behind the adjustable wall channel. Secure both to wall with #10 x 2 1/4" long Screws.

À l'aide d'un niveau pour s'assurer qu'elle est d'aplomb, marquez les emplacements des trous avec un crayon, comme indiqué à l'ÉTAPE 8B.

Retirez la Gorge de mur réglable.

Percez les trous de montage aux emplacements marqués.

Pour monter sur un carreau en céramique, utilisez une mèche de maçonnerie de 1/4 po. Entaillez la surface du carreau en céramique aux emplacements des trous de montage avec un poinçon.

Après le perçage, insérez les Ancrages de mur.

Pour monter sur une enceinte en fibres de verre, utilisez une mèche de 1/8 po. Les Ancrages de mur ne sont pas nécessaires.

Attachez la Gorge de mur réglable au mur avec des Vis no 10 x 1 1/4 po de long.

Veillez bien noter, si selon le tableau de la page 7 un remplissage mur est nécessaire, placez le remplissage mur contre le mur derrière la gorge de mur réglable. Fixez le deux au mur avec des vis no 10 x 2 1/4 po de long.

Con ayuda de una niveleta para asegurarse de que esté aplomado, marque con un lápiz las ubicaciones de los orificios, como se muestra en el ETAPA 8B.

Quite el canal de pared ajustable.

Haga los orificios de montaje en las ubicaciones marcadas.

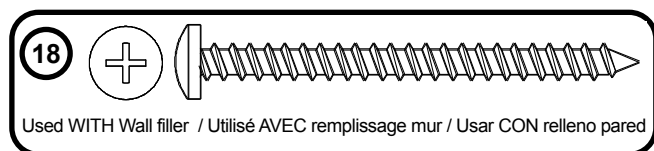
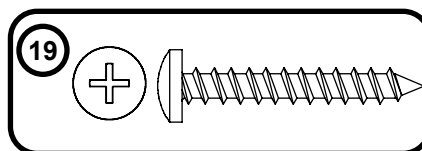
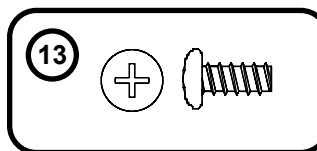
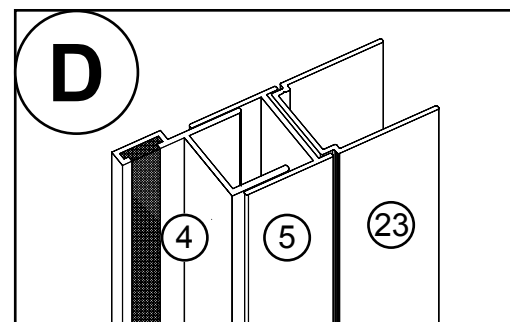
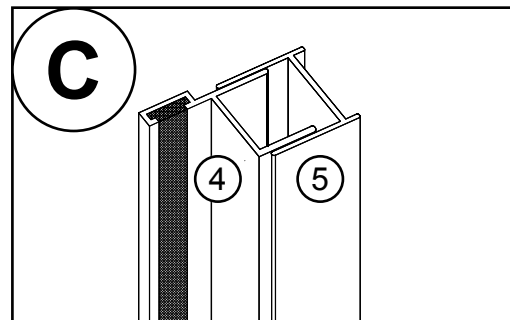
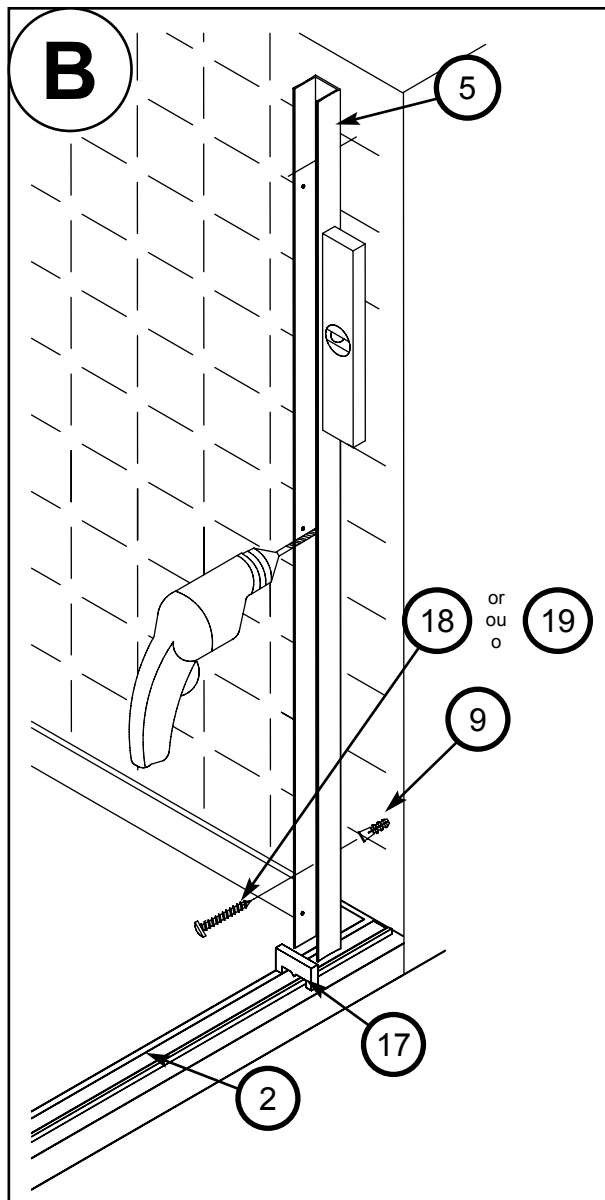
Al instalar sobre la teja de cerámica, utilice una broca para trabajo de albañilería de 1/4". Con un punzón centrador, haga un corte en la superficie del mosaico cerámico a la altura de los orificios de montaje.

Luego de perforar, inserte los taquetes.

Al realizar el montaje en la fibra de vidrio utilice una broca de 1/8". Los taquetes no son necesarios.

Asegure el canal de pared ajustable a la pared con tornillos n.º 10 de 1 1/4" de largo.

Tenga en cuenta, si de acuerdo con la tabla en la página 7 el relleno de la pared es necesario, colocar el relleno de la pared contra la pared detrás del canal de pared ajustable. Fijar los dos a la pared con tornillos no 10 x 2 1/4" de largo.



Insert the Magnetic Jamb into the Adjustable Wall Channel, as shown in STEP 8C.

Insérez l'Huisserie magnétique dans la Gorge de mur réglable, comme indiqué dans le ÉTAPE 8C.

Inserte el montaje magnético en el canal de pared ajustable, como se muestra en el DIBUJO 8C.

Secure with #8 x 3/8" long Screws. Do not tighten at this time. This will be completed at final adjustment.

Attachez avec des Vis no 8 x 3/8 po de long. Ne serrez pas pour le moment. Ceci sera fait lors du réglage final.

Asegúrelo con tornillos n.º 8 de 3/8" de largo. No ajuste todavía. Esto se hará en el ajuste final.

If wall filler required the assembly will be as shown in STEP 8D.

Si le remplissage mur est nécessaire l'assemblage sera comme indique dans le ÉTAPE 8D.

Si el relleno de pared es requerido el ensamble sera como se muestra en el dibujo 8D.



**STEP  
ÉTAPE  
ETAPA**

# 9

Place Door on the floor with the metal edge on the bottom.

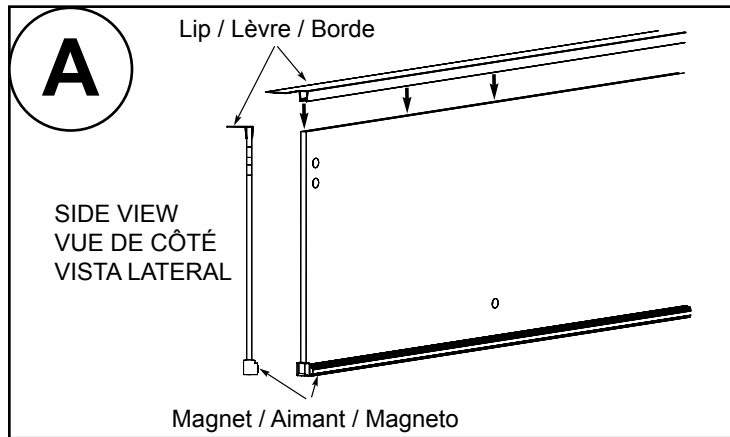
Placez la Porte sur le sol avec le bord métallique dessous.

Coloque la puerta en el piso con el borde de metal en la parte inferior.

Install Seal Strip along glass edge, ensuring that the lip of the seal strip faces away from the side of the Door with the exposed magnet, as shown in STEP 9A.

Installez la Bande d'étanchéité le long du bord en verre, en vous assurant que la lèvre de la bande d'étanchéité soit orientée en direction opposée au côté de la Porte où l'aimant est exposé, comme indiqué dans l'ÉTAPE 9A.

Instale la banda de sellado a lo largo del borde de vidrio, asegurándose de que el borde de la banda de sellado mire en dirección opuesta al lado de la puerta que tiene el magneto expuesto, como se muestra en el ETAPA 9A.



Attach Top and Bottom Pivot Clamps to Door, making sure that the ADJUSTMENT SCREW HEADS are facing the edge of the glass, and the front of the Clamp is facing the side of the glass without the brown magnetic strip, as shown in STEP 9B.

Attachez les Brides de pivot supérieure et inférieure à la Porte, en vous assurant que les TÊTES DE VIS DE RÉGLAGE sont orientées vers le bord du verre, et que le devant de la Bride est orienté vers le côté du verre sans la bande aimantée marron, comme indiqué dans le CROQUIS 9B.

Adhiera las abrazaderas pivote superior e inferior a la puerta, asegurándose de que las CABEZAS DE TORNILLOS DE AJUSTE miren en dirección al borde del vidrio, y el frente de la abrazadera mire en dirección del lado del vidrio sin la banda magnética color café, como se muestra en el ETAPA 9B.

Place the Two Hole Bushing through the holes in the Door. Tighten to the Pivot Clamps with the 1/4"-20x1/2" screws, using the 5/32" Allen Wrench provided.

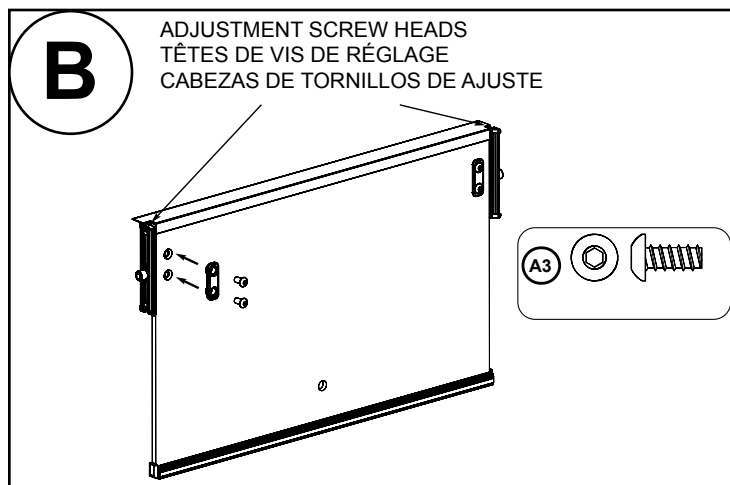
Placez la Bague à deux trous dans les trous de la Porte. Serrez-la aux Brides de pivot avec les vis de 1/4 po - 20 x 1/2 po, en utilisant la Clé Allen de 5/32 po fournie.

Coloque el Perno para Dos Orificios a través de los orificios de la Puerta. "Ajuste las abrazaderas pivote con los tornillos de 1/4"- 20x1/2", con la llave Allen de 5/32" provista.

Do Not over-tighten screws.

Ne serrez pas trop les vis.

No sobreajuste los tornillos.



STEP  
ÉTAPE  
ETAPA

# 10

Begin at the bottom Pivot Bracket location.

Commencez à l'emplacement de Support de pivot inférieur.

Comience por la ubicación del cojinete pivote inferior.

Insert a Nylon Bushing into bottom Pivot Bracket, as shown in **STEP 10A**.

Insérez une Bague en nylon dans le Support de pivot inférieur, comme indiqué à l'**ÉTAPE 10A**.

Introduzca un cojinete de nailon en el cojinete pivote inferior, como se muestra en el **ETAPA 10A**.

The following step may require the help of a second person to help support the weight of the door.

L'étape suivante peut nécessiter l'aide d'une deuxième personne pour aider à soutenir le poids de la porte.

El siguiente paso podría requerir la colaboración de otra persona que ayude a soportar el peso de la puerta.

Insert the Pivot Pin on the bottom Glass clamp into Nylon Bushing, as shown.

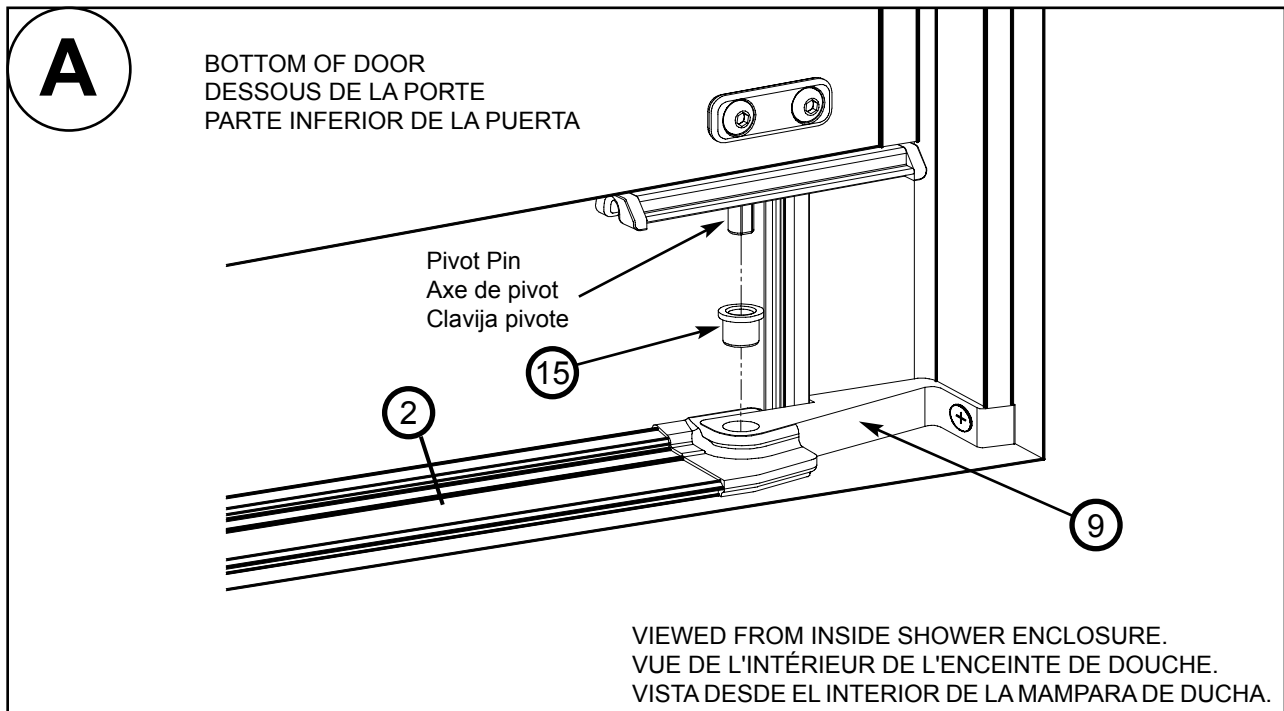
Insérez l'Axe de pivot sur la bride de verre inférieure dans la Bague en nylon, comme indiqué.

Introduzca la clavija pivote en la abrazadera de vidrio inferior atravesando el cojinete de nailon, como se muestra.

**Please note**, after the the Pivot Pin is inserted, the door may be rotated to the closed position so that the bottom of the door rests on the Track and Door Install Blocks.

**Veillez bien noter**, après l'insertion de l'Axe de pivot, la porte peut être tournée à la position fermée de façon que le bas de la porte repose sur les Blocs d'installation de rail et de porte.

**Tenga presente**, que luego de haber insertado la clavija pivote, la puerta puede girarse a la posición de cierre de modo que la parte inferior de la puerta repose sobre los topes de instalación de la puerta y el carril.



To Secure the **TOP of DOOR**, slide Nylon Bushing onto the TOP OF DOOR Pivot Pin, as shown in **STEP 10B**.

Guide the Pivot Bracket down so that it mates with the Pivot Wall Channel and at the same time captures the Nylon Bushing on the Pivot Pin.

Secure the Pivot Bracket to the Pivot Wall Channel with a #8 x 3/8" Screw using a #2 Phillips Head screwdriver.

Then insert the M5 x 6mm Set Screw and tighten with the 2.5mm Allen Wrench provided.

Remove Track and Door Install Blocks.

**Please note**, DO NOT use a power screwdriver.

Use a #2 Phillips Head screwdriver and the 2.5mm Allen Wrench provided.

**WARNING: DO NOT OVER TIGHTEN.**

Pour attacher le **DESSUS de la PORTE**, glissez la Bague en nylon sur l'Axe de pivot, comme indiqué à l'**ÉTAPE 10B**.

Guidez le Support de pivot vers le bas pour qu'il s'accouple avec la Gorge de mur à pivot et qu'il immobilise en même temps la Bague en nylon sur l'Axe de pivot.

Attachez le Support de pivot à la Gorge de mur à pivot avec une Vis no 8 x 3/8 po à l'aide d'un tournevis no 2 à tête Phillips.

Puis insérez la Vis de pression M5 x 6 mm et serrez-la avec la Clé Allen de 2,5 mm fournie.

Retirez les Blocs d'installation de rail et de porte.

**Veillez bien noter**, n'utilisez PAS de tournevis électrique.

Utilisez un tournevis no 2 à tête Phillips et la Clé Allen de 2,5 mm fournie.

**AVERTISSEMENT : NE SERREZ PAS TROP.**

Para asegurar la **PARTE SUPERIOR DE LA PUERTA**, deslice el cojinete de nailon por la clavija pivote, como se muestra en el **ETAPA 10B**.

Guíe el cojinete pivote hacia abajo de manera que se acople con el canal de pared de pivote y, al mismo tiempo, retenga el cojinete de nailon en la clavija pivote.

Asegure el cojinete pivote contra el canal de pared de pivote con un tornillo n.º 8 de 3/8" de largo, utilizando un destornillador Phillips n.º 2.

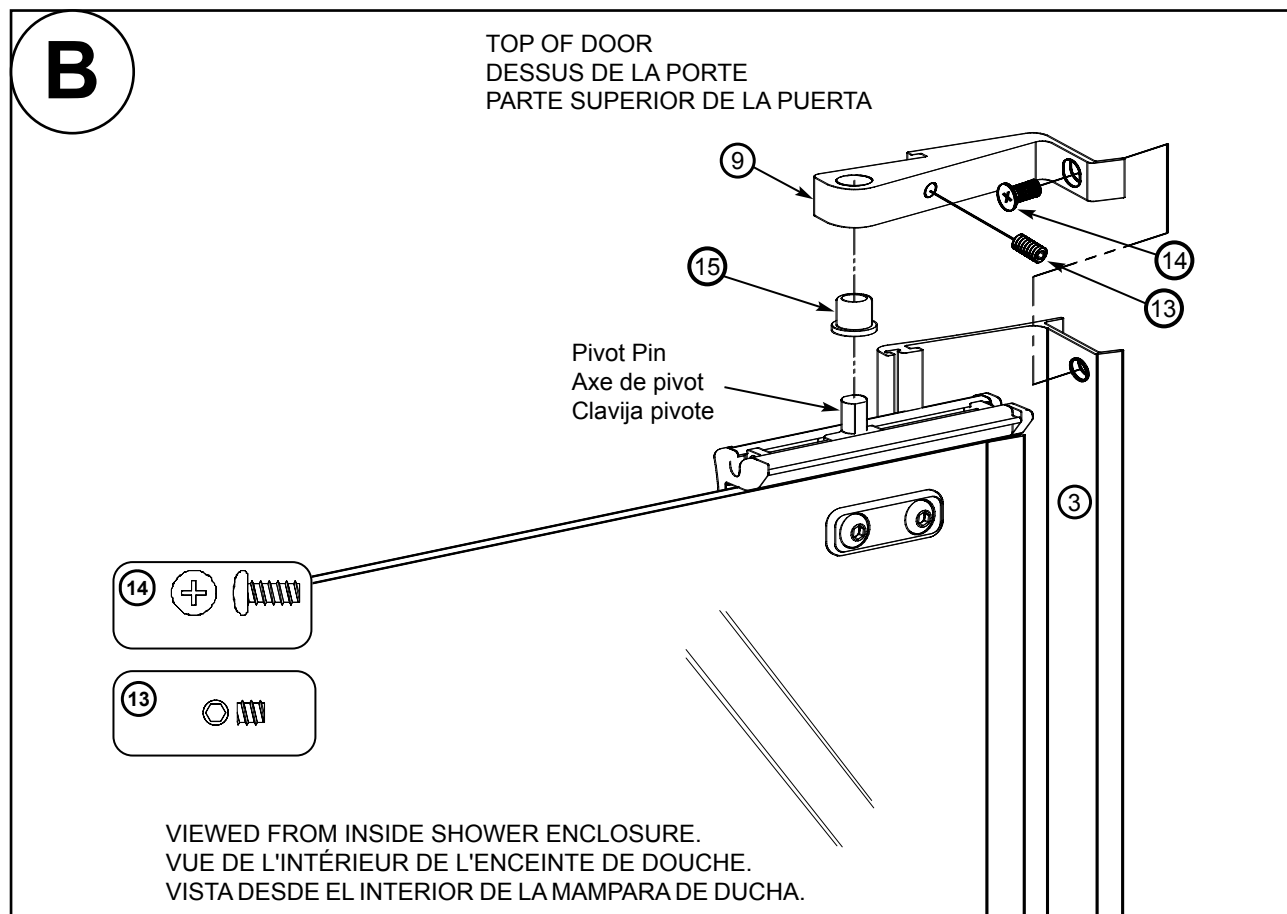
Después, inserte el tornillo de fijación M5 de 6 mm y ajústelo con la llave Allen de 2.5 mm que se proporciona.

Quite los topes de instalación de la puerta y el carril.

**Tenga presente** que NO debe utilizar un destornillador eléctrico.

Use un destornillador Philips n.º 2 y con la llave Allen de 2.5 mm proporcionada.

**ADVERTENCIA: NO SOBREAJUSTE.**



**STEP  
ÉTAPE  
ETAPA**

# 11

If not already pre-installed, Install Magnetic Strip into Magnetic Jamb per Installation Instructions included in the Magnetic Strip Package.

Si elle n'avait pas été installée au préalable, installer la Bande aimantée dans l'Huisserie magnétique selon les Instructions d'installation incluses dans l'Emballage de la bande aimantée.

Si no está ya preinstalada, instale la banda magnética en el montaje magnético según las instrucciones de instalación incluidas en el paquete de la banda magnética.

**STEP  
ÉTAPE  
ETAPA**

# 12

Door adjustments are made with the Adjusting Screw on the Glass Clamps, as shown in STEP 12A.

Open door and use a Phillips Head Screwdriver to adjust.

Turn clockwise to move door out.

Turn counter-clockwise to bring door in.

For proper operation, there should be a 3/16" gap between the Door and Magnetic Jamb, as shown in STEP 12B.

Additional adjustments are made with the slots in the Magnetic Jamb, as shown in STEP 12C.

Once it's properly adjusted, tighten ALL Screws.

Les réglages de porte sont effectués avec la Vis de réglage sur les Brides de verre, comme indiqué à l'ÉTAPE 12A.

Ouvrez la porte et utilisez un Tournevis à tête Phillips pour les réglages.

Tournez dans le sens horaire pour déplacer la porte vers l'extérieur.

Tournez dans le sens antihoraire pour déplacer la porte vers l'intérieur.

Pour un bon fonctionnement, il devrait exister un espace de 3/16 po entre la Porte et l'Huisserie magnétique, comme indiqué à l'ÉTAPE 12B.

Les réglages additionnels sont effectués avec les fentes de l'Huisserie magnétique, comme indiqué à l'ÉTAPE 12C.

Une fois qu'elle est réglée correctement, serrez TOUTES les vis.

Los ajustes de la puerta se hacen con un tornillo de ajuste en las abrazaderas de vidrio, como se muestra en el ETAPA 12A.

Abra la puerta y utilice un destornillador Phillips para ajustar.

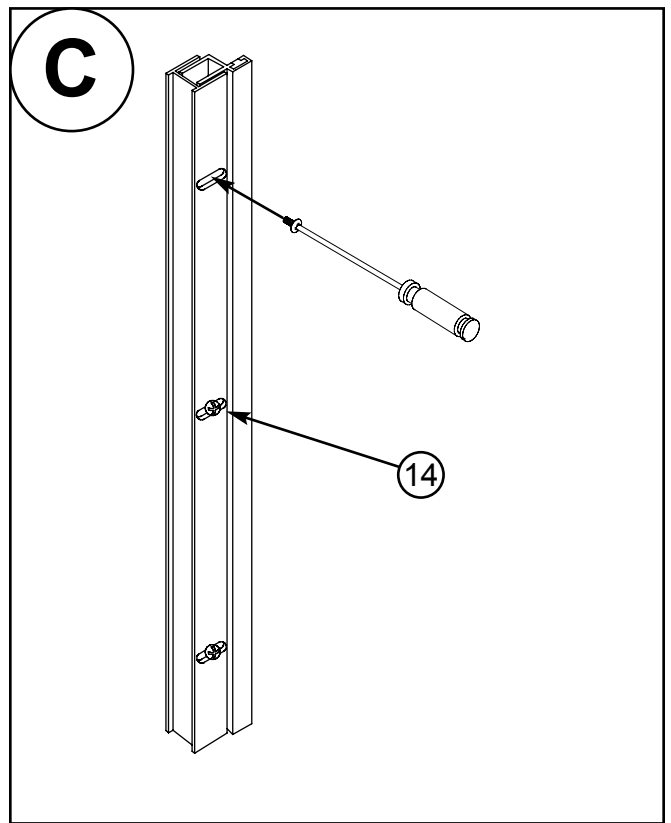
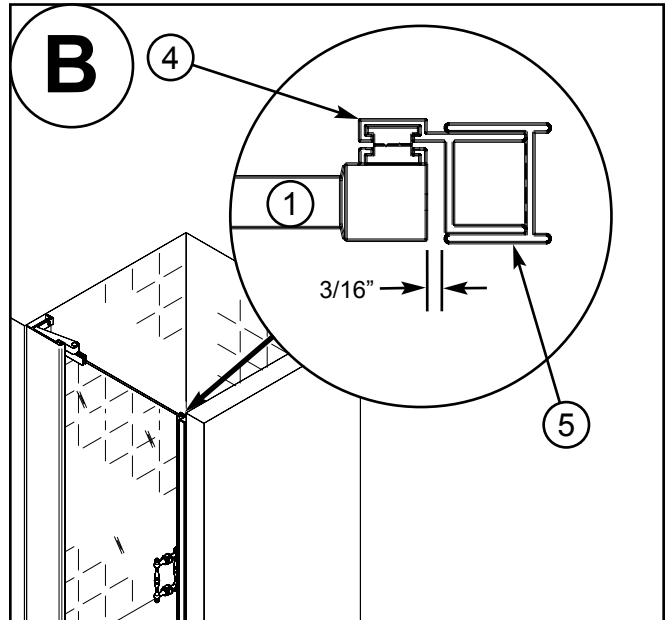
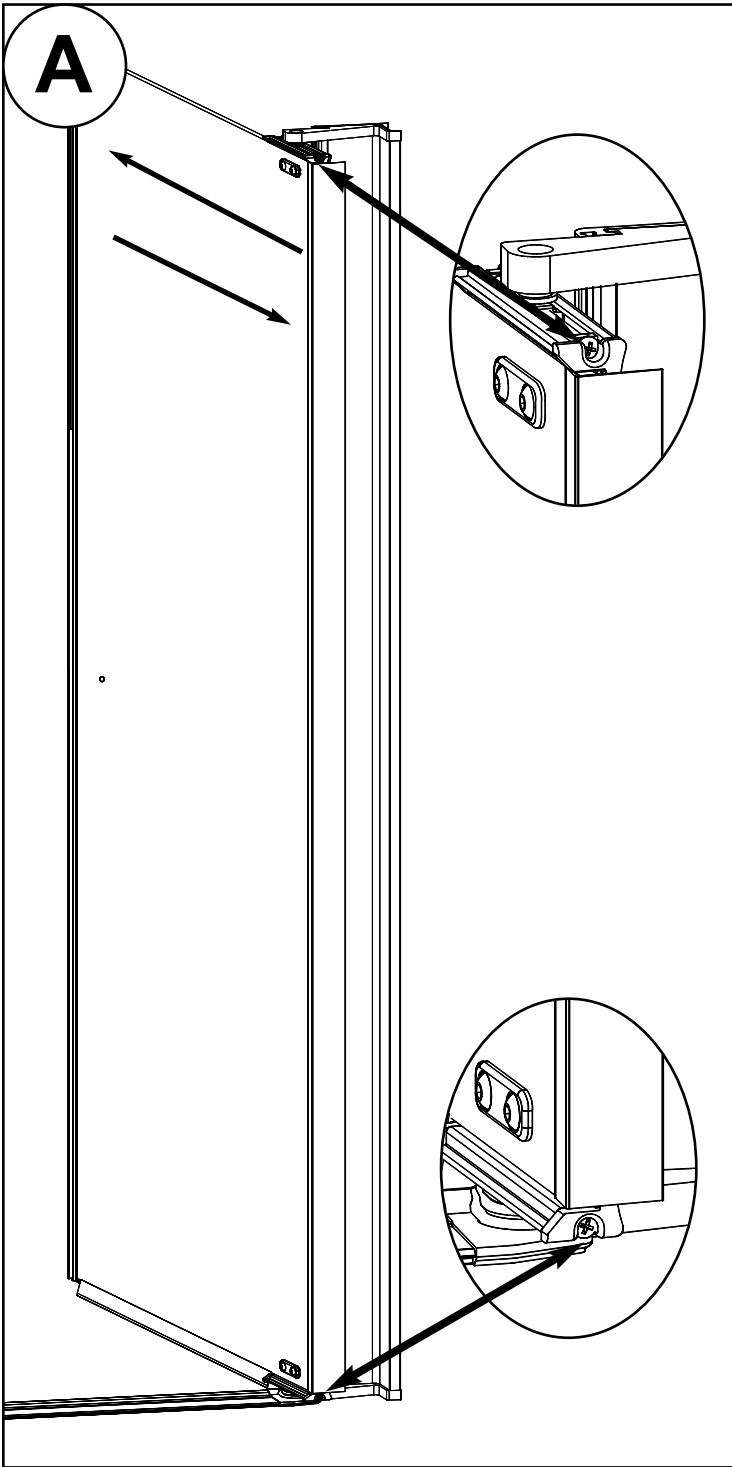
Gire en el sentido de las agujas del reloj para mover la puerta hacia afuera.

Gire en el sentido contrario al de las agujas del reloj para mover la puerta hacia adentro.

Para un funcionamiento adecuado, debe existir un espacio libre de 3/16" entre la puerta y el montaje magnético, como se muestra en el ETAPA 12B.

Los ajustes adicionales se realizan con las ranuras en el montaje magnético, como se muestra en el ETAPA 12C.

Una vez correctamente ajustado, ajuste TODOS los tornillos.



STEP  
ÉTAPE  
ETAPA

# 13

Install Knob / Handle per Installation Instructions included in Knob /Handle package.

Installez le Bouton/Poignée selon les Instructions d'installation incluses dans l'emballage du Bouton/Poignée.

Instale la perilla/manija siguiendo las instrucciones de instalación que se incluyen en el embalaje.

STEP  
ÉTAPE  
ETAPA

# 14

Notch the Drip Shield on one end in order to cover the magnetic strip as shown in **STEP 14A**.

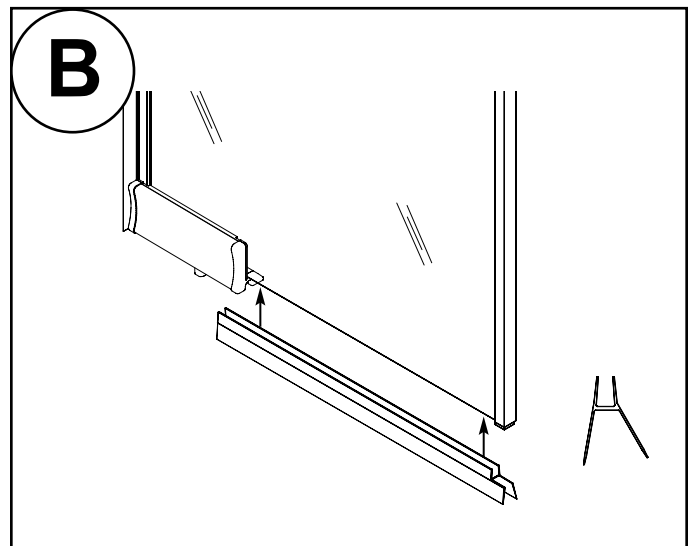
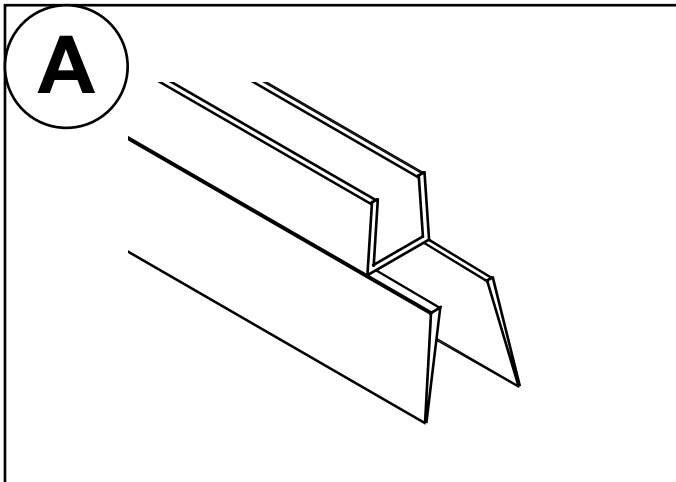
Crantez la Gaine d'écoulement à une extrémité afin de recouvrir la bande aimantée, comme indiqué à l'**ÉTAPE 14A**.

Corte un extremo de la protección contra goteo para cubrir la banda magnética, como se muestra en e **ETAPA 14A**.

Attach the Seal Strip to the bottom of the door, as shown in **STEP 14B**. If necessary, cut down to required length.

Attachez la Bande d'étanchéité au bas de la porte, comme indiqué à l'**ÉTAPE 14B**. Si nécessaire, coupez à la longueur requise.

Adose la banda de sellado a la parte inferior de la puerta, como se muestra en el **ETAPA 14B**. De ser necesario, corte al largo requerido.



STEP  
ÉTAPE  
ETAPA

# 15

Attach the Glass Clamp Sweep by pressing it onto the groove as shown in **STEP 15A**.

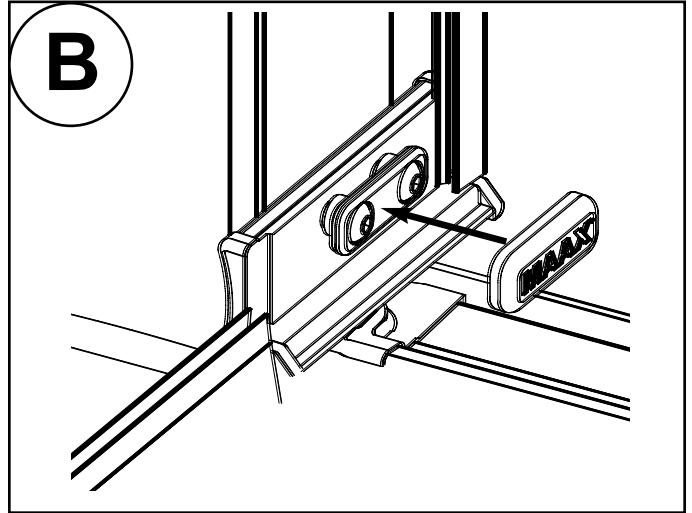
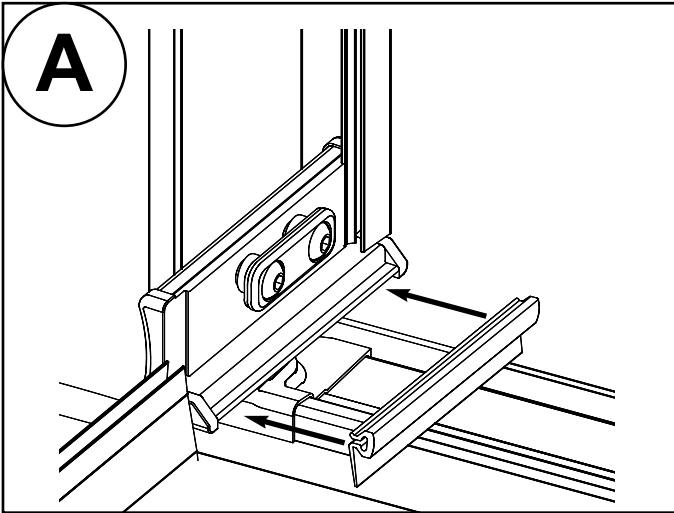
Attachez l'Époussette de bride de verre en l'enfonçant dans la rainure comme indiqué à l'**ÉTAPE 15A**.

Coloque el burlete de abrazadera de vidrio en la ranura, como se muestra en el **ETAPA 15A**.

Install Logo Caps onto the Two Hole Bushings at the top and bottom clamps by pressing them on as shown in **STEP 15B**.

Installez les Capuchons à logo sur les Bagues à deux trous au niveau des brides supérieure et inférieure en les enfonçant comme indiqué à l'**ÉTAPE 15B**.

Presione para instalar las tapas con logotipo en los cojinetes para dos orificios ubicados en las abrazaderas de la parte superior e inferior, como se muestra en el **ETAPA 15B**.



STEP  
ÉTAPE  
ETAPA

# 16

Install the Top Caps as shown below.

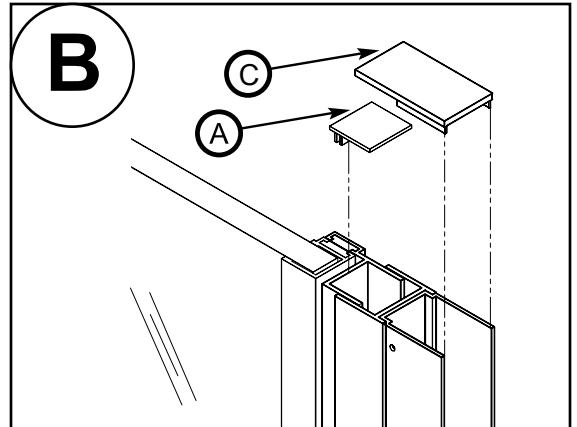
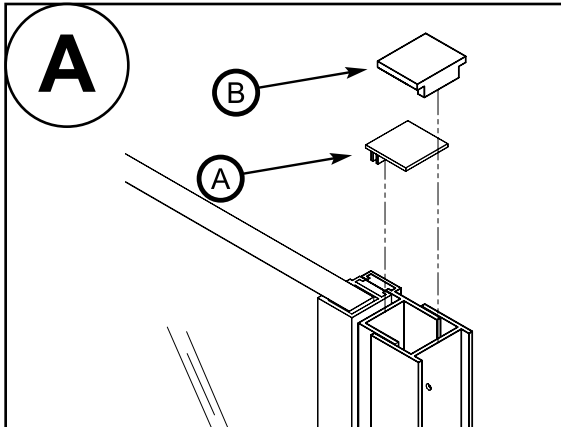
Installez les capuchons supérieurs comme indiqué ci-dessous.

Instale las tapas superiores como se muestra a continuación.

Install parts 20 A & B if you have not used wall filler, as shown in **STEP 16A**. If you did, install parts 20 A & C as shown in **STEP 16B**.

Installez les pièces A et B si vous n'avez pas utilisé le remplissage mur, comme indiqué à l'**ÉTAPE 16A**. Au cas contraire installez les pièces A et C comme indiqué à l'**ÉTAPE 16B**.

Instale las piezas 20 A y B si no ha utilizado el relleno de pared, como se muestra en la **ETAPA 16A**. Si lo utilizó instale las piezas 20 A y C como se muestra en la **ETAPA 16B**.



STEP  
ÉTAPE  
ETAPA

# 17

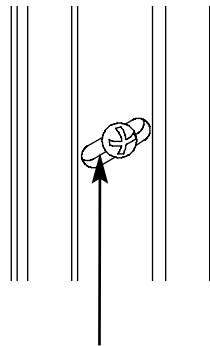
Apply Silicone Sealant along seams where Wall Jamb meets walls and Bottom Track meets shower sill, as shown in **STEP 17A**.

Appliquez du Produit d'étanchéité à la silicone le long des jointures où les Huisseries de mur entrent en contact avec le mur et le Rail inférieur entre en contact avec le seuil de la douche, comme indiqué à l'**ÉTAPE 17A**.

Aplique sellador de silicona a lo largo de las uniones entre los marcos de pared y las paredes y entre el carril inferior y el borde de la ducha, como se muestra en el **ETAPA 17A**.

**A**

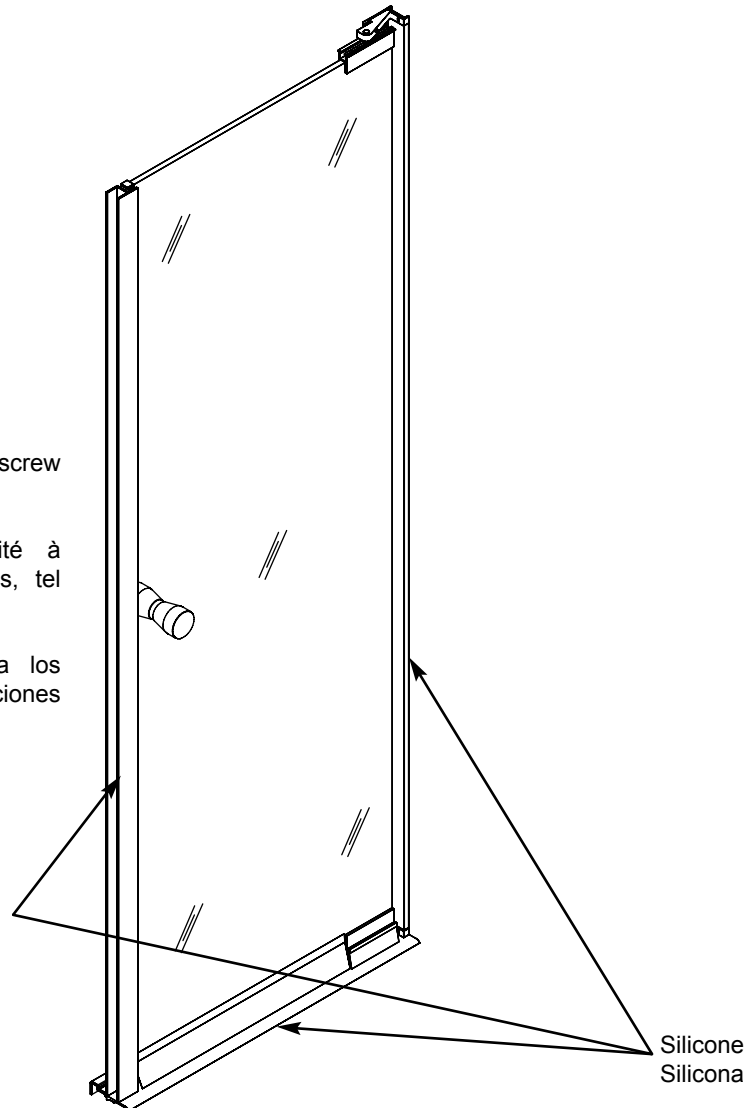
VIEWED FROM OUTSIDE SHOWER ENCLOSURE.  
VUE DE L'EXTÉRIEUR DE L'ENCEINTE DE DOUCHE.  
VISTA DESDE EL EXTERIOR DE LA MAMPARA DE DUCHA.



Fill gaps with Silicone Sealant at all screw locations, as shown.

Recouvrir de produit d'étanchéité à la silicone, les trous de vis fixés, tel qu'indiqué.

Rellene con sellador de silicona los espacios que queden en las ubicaciones de los tornillos, según se muestra.





## LIMITED WARRANTY

MAAX Bath Inc. (hereafter "MAAX") offers an express limited warranty on each of its products. This warranty extends only to the original owner/end-user for personal household use. For commercial uses, additional limitations apply.

MAAX warrants shower doors and glass panels to be free of all material or workmanship defects under normal use and service for a period of ten (10) years from the initial date of purchase by the owner/end-user, contractor or builder from an authorized dealer. Shower door sealing materials and gaskets are not covered by this warranty.

This warranty extends to the original consumer owner, but does not cover installation or any other labour charges.

Except in the case of MAAX products with pre-plumbed fixtures, MAAX shall in no event be liable for damages of any kind when the installation of jets or any other fixtures related to the product is done by the customer or the customer appointed installer.

MAAX reserves the right to modify this warranty at any time, it being understood that such modification will not alter the warranty conditions applicable at the time of the sale of the products in question.

In order to obtain service provided under this warranty during regular business hours, contact the dealer or distributor who sold the unit, or MAAX directly.

For more information on MAAX's limited warranty, please visit [www.maax.com](http://www.maax.com).

## GARANTIE LIMITÉE

MAAX Bath Inc. (ci-après "MAAX") offre une garantie limitée expresse sur chacun de ses produits. Cette garantie s'adresse uniquement au propriétaire/utilisateur original pour un usage personnel domestique. Des restrictions additionnelles s'appliquent aux utilisations commerciales.

MAAX garantit les portes de douche et panneaux de verre contre tout défaut de matière ou de fabrication dans des conditions normales d'utilisation et d'entretien pour une période de dix (10) ans à compter de la date d'achat initial du produit par le propriétaire/utilisateur, l'entrepreneur ou le constructeur auprès d'un distributeur agréé. Matériaux et joints d'étanchéité de portes de douche ne sont pas couverts par cette garantie.

La présente garantie s'applique au consommateur ou utilisateur initial, mais elle ne s'applique pas à l'installation ou à tout autre frais de main-d'oeuvre.

Sauf dans le cas des produits MAAX munis d'accessoires pré-assemblés, MAAX en aucun cas ne sera responsable de tout dommage de quelque nature que ce soit découlant de l'installation des jets ou de tout autre accessoire associé au produit réalisée par le client ou un installateur désigné par le client.

MAAX se réserve le droit de modifier cette garantie en tout temps; il est entendu que de telles modifications ne changeront pas les conditions de la garantie applicable au moment de la vente des produits en cause.

Pour se prévaloir du service offert en vertu de la présente garantie pendant les heures normales d'ouverture, communiquer avec le détaillant ou le distributeur qui a vendu le produit, ou encore avec MAAX directement.

Pour plus de détails concernant la garantie limitée de MAAX, consulter le [www.maax.com](http://www.maax.com).

## GARANTÍA LIMITADA

MAAX Bath Inc. (a continuación "MAAX") ofrece un garantía limitada expresa para cada uno de sus productos. Esta garantía va dirigida únicamente al propietario o al usuario original para un uso personal doméstico. En caso de uso comercial, se aplican otras restricciones.

MAAX garantiza los paneles de ducha y panels de vidrio contra cualquier defecto de material o de fabricación en condiciones normales de utilización y mantenimiento durante un periodo de diez (10) años a partir de la fecha de compra original del producto por parte del propietario o usuario, el contratista o el constructor en un comercio minorista autorizado. Materiales de sellado de puertas de ducha y las juntas no están cubiertos por esta garantía.

La presente garantía se extiende al consumidor o usuario original, pero no se aplica a la instalación o a cualquier otro costo de mano de obra.

Salvo en el caso de productos de MAAX con accesorios de plomería pre-instalados, MAAX no será responsable bajo circunstancia alguna por ningún tipo de daño cuando la instalación de los chorros (jets) o de cualquier otro accesorio relacionado con el producto sea realizada por el cliente mismo o por un instalador designado por el cliente.

MAAX se reserva el derecho de modificar esta garantía en cualquier momento; se sobreentiende que dichas modificaciones no cambiarán las condiciones de la garantía que se aplique en el momento de la venta de los productos en cuestión.

Para obtener el servicio que se ofrece según lo dispuesto en la presente garantía durante el horario de atención normal, deberá comunicarse con el comercio o distribuidor que le haya vendido el producto, o directamente con MAAX.

Para obtener mayores detalles sobre la garantía limitada de MAAX, consulte el sitio [www.maax.com](http://www.maax.com).







**Technical Services / Service technique / Servicio técnico**

**T. 1 877 GET-MAAX (1 877 438-6229)**  
**F. 1 888 361-2045**