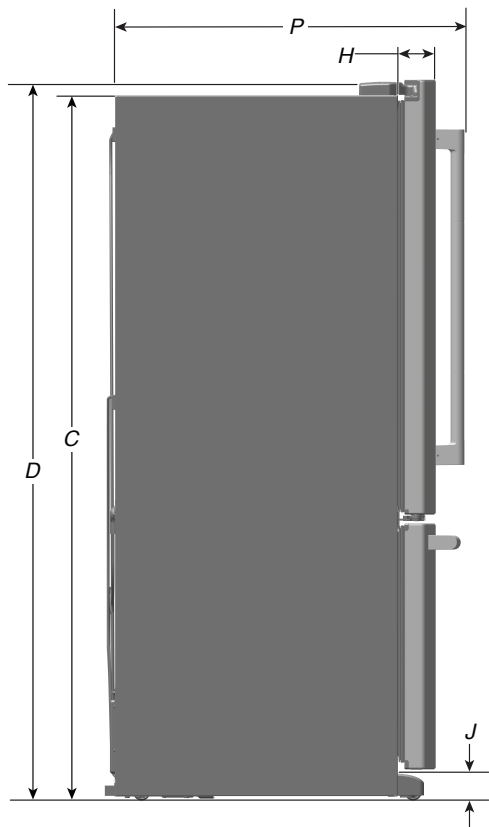
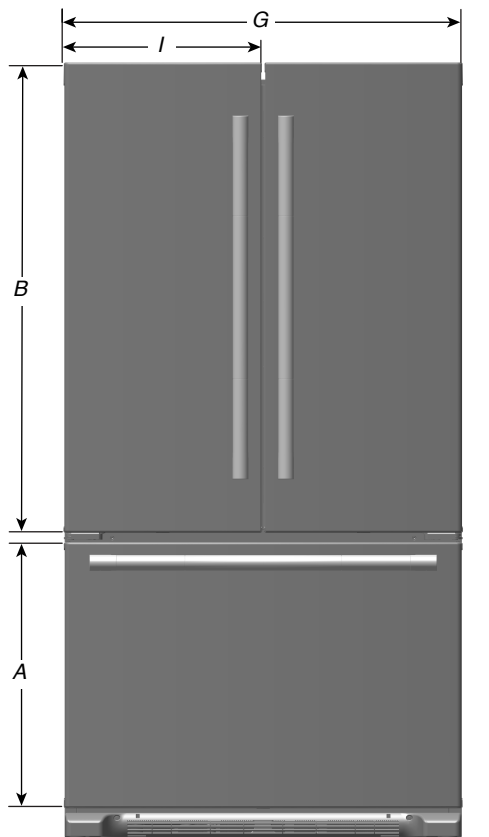




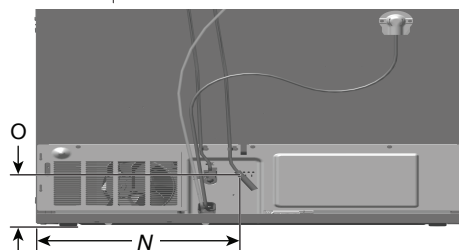
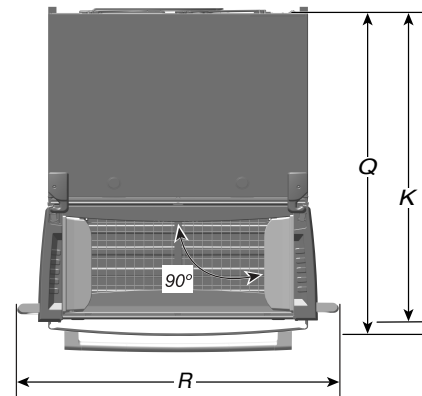
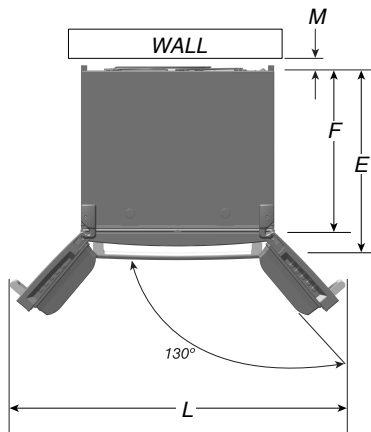
# 68" Full-Depth French Door Refrigerator

PRODUCT DIMENSIONS - MRFF4136RZ and MRFF4236RZ



Description		Dimension
A	Freezer drawer height	23 <sup>15</sup> / <sub>16</sub> " (608 mm)
B	Refrigerator door height	42 <sup>1</sup> / <sub>4</sub> " (1073.2 mm)
C*	Height to top of door	68 <sup>9</sup> / <sub>16</sub> " (1741.5 mm)
D*	Height of top of hinges	70 <sup>1</sup> / <sub>16</sub> " (1779.6 mm)
E	Depth with doors excluding handles	32 <sup>7</sup> / <sub>8</sub> " (835 mm)
F	Depth without doors	29 <sup>1</sup> / <sub>8</sub> " (739.8 mm)
G	Cabinet width	35 <sup>5</sup> / <sub>8</sub> " (904.9 mm)
H	Doors thickness	3 <sup>3</sup> / <sub>4</sub> " (95.3 mm)
I	Doors width	17 <sup>3</sup> / <sub>16</sub> " (436.6 mm)
J*	Height of the cabinet wheels	1 <sup>13</sup> / <sub>16</sub> " (46 mm)
K	Depth with doors open 90°	48 <sup>1</sup> / <sub>8</sub> " (1222.4 mm)
L	Width of refrigerator with door fully open 130°	60 <sup>13</sup> / <sub>16</sub> " (1544.6 mm)
M	Space required for water lines and power cord	2" (50.8 mm)
N	Water line location distance from side	17" (431.8 mm)
O	Water line location distance from bottom	6" (152.4 mm)
P	Depth closed including handles	35 <sup>1</sup> / <sub>2</sub> " (901.7 mm)
Q	Depth with drawer open	53 <sup>3</sup> / <sub>8</sub> " (1349.4 mm)
R	Width including handles with doors open 90°	43 <sup>1</sup> / <sub>8</sub> " (1093.8 mm)

\*Add 1/2" (12.7 mm) to height dimension when leveling legs are fully extended.



Because Whirlpool Corporation policy includes a continuous commitment to improve our products, we reserve the right to change materials and specifications without notice. Dimensions are for planning purposes only. For complete details, see Installation Instructions packed with product. Specifications subject to change without notice.




# 68" Full-Depth French Door Refrigerator

PRODUCT DIMENSIONS - MRFF4136RZ and MRFF4236RZ

## Electrical Requirements

**⚠ WARNING**



**Electrical Shock Hazard**

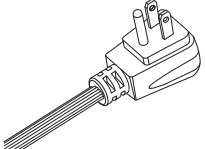
**Plug into a grounded 3 prong outlet.**

**Do not remove ground prong.**

**Do not use an adapter.**

**Do not use an extension cord.**

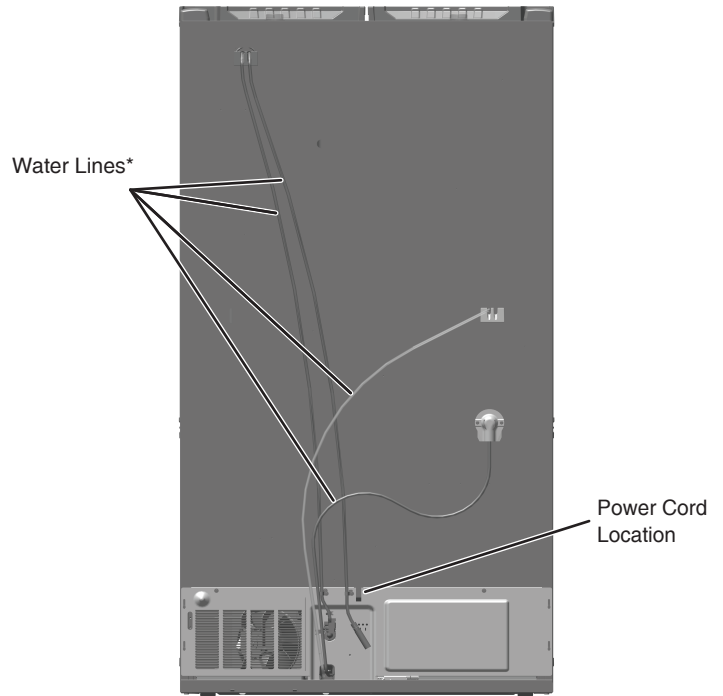
**Failure to follow these instructions can result in death, fire, or electrical shock.**



Power Cord			
Type	Length		
	inches	mm	
Standard	75 <sup>5</sup> / <sub>8</sub>	1920.9	

**Electrical:** A 115 V, 60 Hz AC only, 15 A or 20 A fused, grounded electrical supply is required. It is recommended that a separate circuit serving only your refrigerator be provided. Use an outlet that cannot be turned off by a switch. Do not use an extension cord.

**Water:** A cold water supply with water pressure of between 35 psi and 120 psi (241 kPa and 827 kPa) is required to operate the water dispenser and ice maker. If you have questions about your water pressure, call a licensed, qualified plumber.



\*Water lines are not foamed in and are external.

## Location Requirements

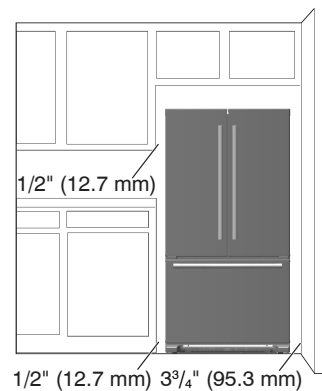
**⚠ WARNING**



**Explosion Hazard**

**Keep flammable materials and vapors, such as gasoline, away from refrigerator.**

**Failure to do so can result in death, explosion, or fire.**

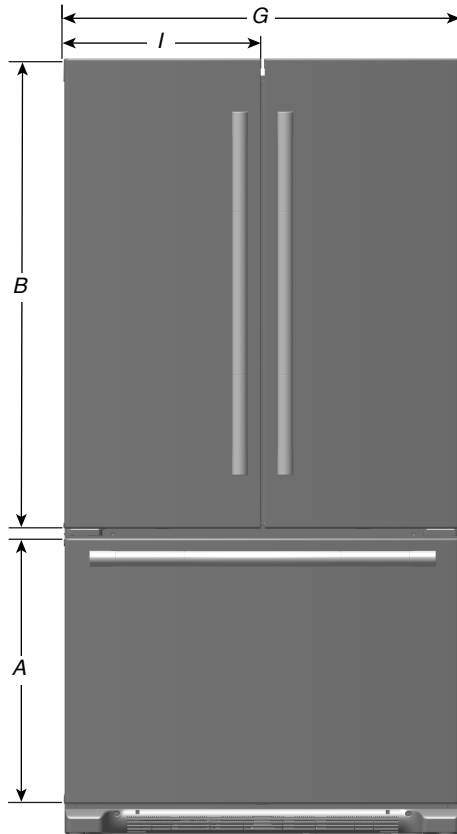


To ensure proper ventilation for your refrigerator, allow for a 1/2" (12.7 mm) space on each side and at the top. Allow for a 1.97" (50 mm) space behind the refrigerator. If your refrigerator has an ice maker, allow extra space at the back for the water line connections. When installing your refrigerator next to a fixed wall, leave a 3 3/4" (95.3 mm) minimum space between the refrigerator and wall to allow the door to swing open.

**NOTE:** This refrigerator is intended for use in a location where the temperature ranges from a minimum of 55°F (13°C) to a maximum of 110°F (43°C). The preferred room temperature range for optimum performance, which reduces electricity usage and provides superior cooling, is between 60°F (15°C) and 90°F (32°C). It is recommended that you do not install the refrigerator near a heat source, such as an oven or radiator.

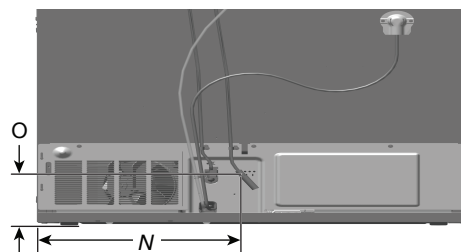
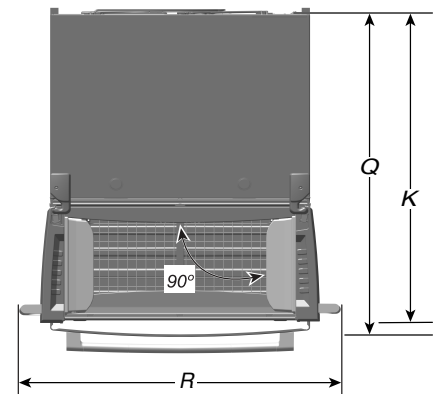
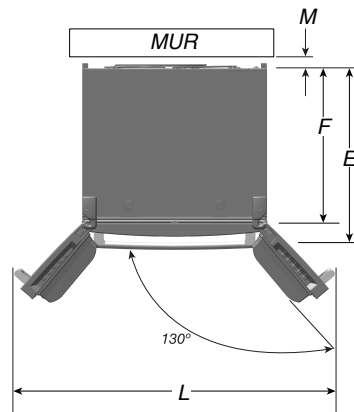
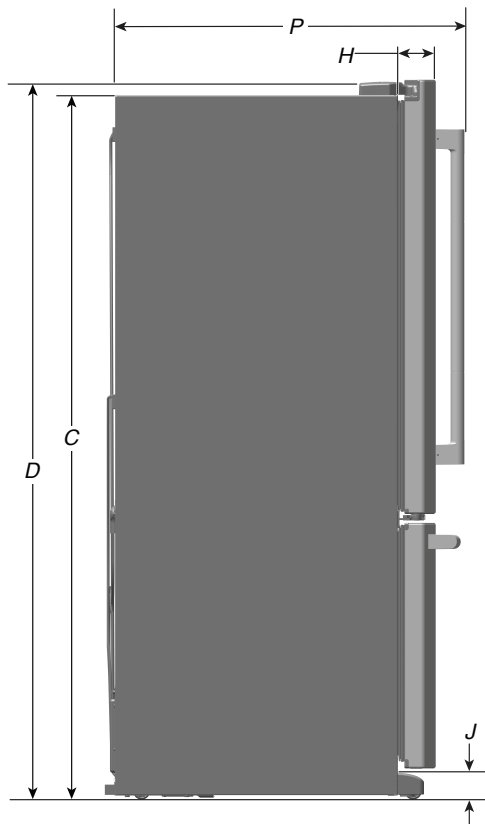
\*Space from a side wall required to open the door at 118° and open the drawers and trays inside the bottom compartments.

DIMENSIONS DU PRODUIT – MRFF4236RZ et MRFF4136RZ



Description		Dimension
A	Hauteur du tiroir du congélateur	23 <sup>15</sup> / <sub>16</sub> po (608 mm)
B	Hauteur de porte du réfrigérateur	42 <sup>1</sup> / <sub>4</sub> po (1073,2 mm)
C*	Hauteur jusqu'au sommet de la porte	68 <sup>9</sup> / <sub>16</sub> po (1741,5 mm)
D*	Hauteur des charnières du haut	70 <sup>1</sup> / <sub>16</sub> po (1779,6 mm)
E	Profondeur avec portes sans poignées	32 <sup>7</sup> / <sub>8</sub> po (835 mm)
F	Profondeur sans porte	29 <sup>1</sup> / <sub>8</sub> po (739,8 mm)
G	Largeur de caisse	35 <sup>5</sup> / <sub>8</sub> po (904,9 mm)
H	Épaisseur des portes	3 <sup>3</sup> / <sub>4</sub> po (95,3 mm)
I	Largeur des portes	17 <sup>3</sup> / <sub>16</sub> po (436,6 mm)
J*	Hauteur des roulettes de la caisse	1 <sup>13</sup> / <sub>16</sub> po (46 mm)
K	Profondeur avec portes ouvertes à 90°	48 <sup>1</sup> / <sub>8</sub> po (1222,4 mm)
L	Largeur du réfrigérateur avec porte entièrement ouverte à 130°	60 <sup>13</sup> / <sub>16</sub> po (1544,6 mm)
M	Espace requis pour les canalisations d'eau et le cordon d'alimentation	2 po (50,8 mm)
N	Distance entre l'emplacement de la canalisation d'eau et le côté	17 po (431,8 mm)
O	Distance entre l'emplacement de la canalisation d'eau et le bas	6 po (152,4 mm)
P	Profondeur fermé avec poignée	35 <sup>1</sup> / <sub>2</sub> po (901,7 mm)
Q	Profondeur avec tiroir ouvert	53 <sup>1</sup> / <sub>8</sub> po (1349,4 mm)
R	Largeur avec poignées incluses et porte ouverte à 90°	43 <sup>1</sup> / <sub>8</sub> po (1093,8 mm)

\*Ajouter 1/2 po (12,7 mm) à la dimension de hauteur lorsque les pieds de nivellement sont entièrement sortis.



La politique de Whirlpool Corporation, c'est aussi notre engagement à travailler sans relâche à l'amélioration de nos produits; aussi nous nous réservons le droit de modifier les matériaux et spécifications sans préavis. Les dimensions sont indiquées à des fins de planification uniquement. Pour des détails complets, voir les Instructions d'installation fournies avec le produit. Spécifications indiquées sous réserve de modifications.

## Spécifications Électriques

### ⚠ AVERTISSEMENT



#### Risque de choc électrique

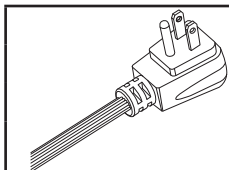
**Brancher sur une prise à 3 alvéoles reliée à la terre.**

**Ne pas enlever la broche de liaison à la terre.**

**Ne pas utiliser un adaptateur.**

**Ne pas utiliser un câble de rallonge.**

**Le non-respect de ces instructions peut causer un décès, un incendie ou un choc électrique.**

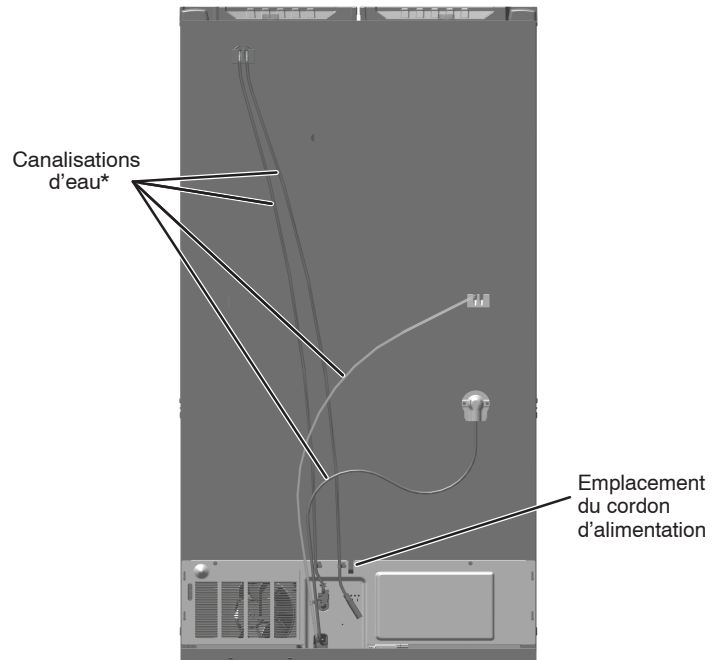


#### Cordon d'alimentation

Type	Longueur	
	po	mm
Standard	75 <sup>5</sup> / <sub>8</sub>	1920,9

**Circuit électrique :** Un circuit de 115 V CA à 60 Hz relié à la terre et protégé par un fusible de 15 A ou 20 A est requis. Il est recommandé d'utiliser un circuit distinct pour alimenter le réfrigérateur uniquement. Utiliser une prise de courant dont l'alimentation ne peut pas être interrompue par un interrupteur. Ne pas utiliser de câble de rallonge.

**Eau :** Une alimentation en eau froide avec une pression entre 35 lb/po<sup>2</sup> et 120 lb/po<sup>2</sup> (241 kPa et 827 kPa) est nécessaire pour faire fonctionner le distributeur d'eau et la machine à glaçons. Pour toute question au sujet de la pression de l'eau, faire appel à un plombier qualifié agréé.



\* Canalisations d'eau sans mousse et externes.

## Exigences d'emplacement

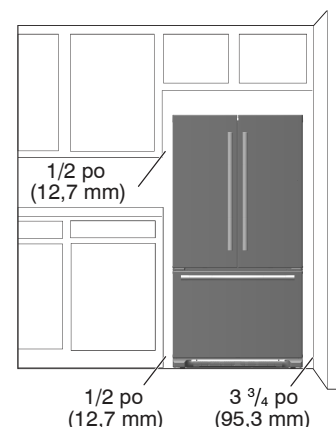
### ⚠ AVERTISSEMENT



#### Risque d'explosion

**Garder les matériaux et les vapeurs inflammables, telle que l'essence, loin du réfrigérateur ou congélateur.**

**Le non-respect de cette instruction peut causer un décès, une explosion ou un incendie.**

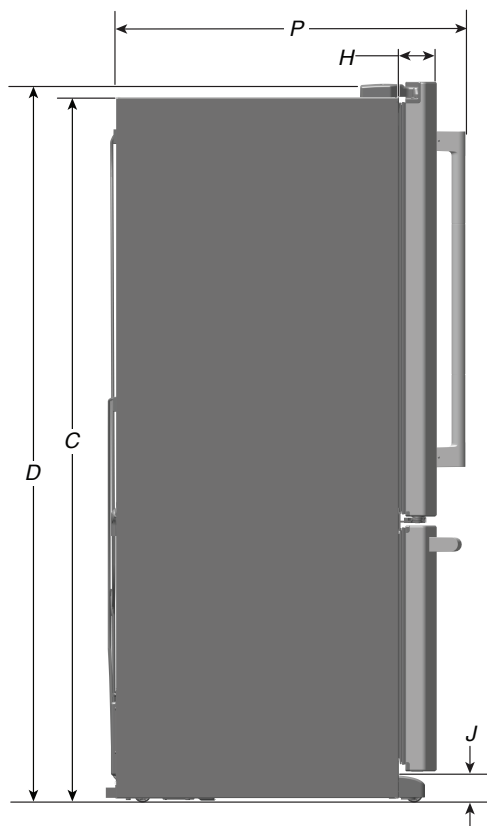
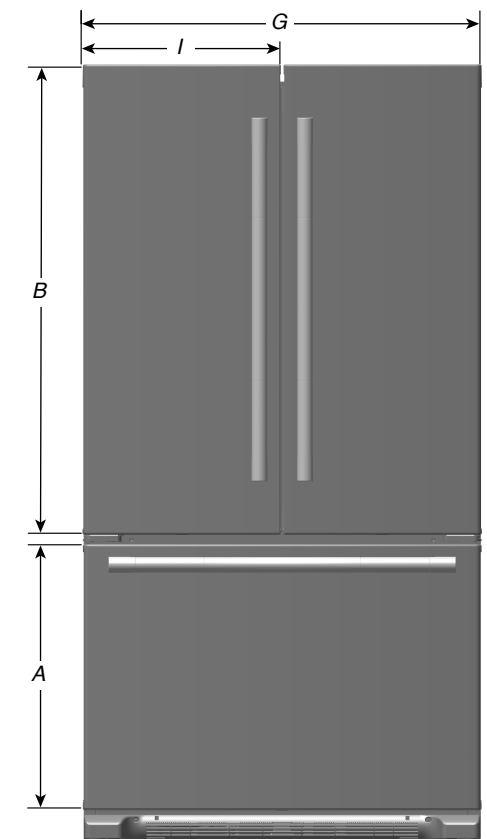


Pour obtenir une aération appropriée pour le réfrigérateur, laisser un espace de 1/2 po (12,7 mm) de chaque côté et au sommet. Laisser un espace de 1,97 po (50 mm) derrière le réfrigérateur. Si le réfrigérateur comporte une machine à glaçons, s'assurer qu'un espace additionnel est prévu à l'arrière pour permettre les raccordements des conduits d'eau. En cas d'installation du réfrigérateur près d'un mur fixe, laisser un minimum de 3 <sup>3</sup>/<sub>4</sub> po (95,3 mm) entre le réfrigérateur et le mur pour permettre à la porte de s'ouvrir sans obstruction.

**REMARQUE :** Ce réfrigérateur est conçu pour être utilisé dans un endroit où la température est comprise entre un minimum de 55 °F (13 °C) et un maximum de 110 °F (43 °C). La plage de température ambiante idéale pour un rendement optimal est comprise entre 60 °F (15 °C) et 90 °F (32 °C). Respecter cette plage de température permet aussi de réduire la consommation d'électricité et d'optimiser l'efficacité du refroidissement. Il est recommandé de ne pas installer le réfrigérateur près d'une source de chaleur comme un four ou un radiateur.

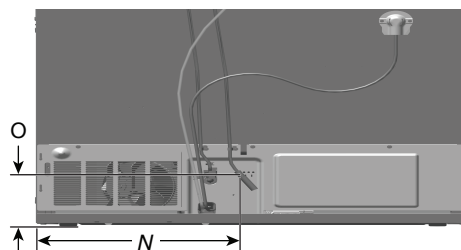
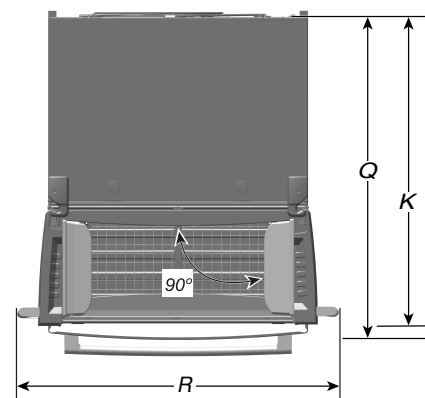
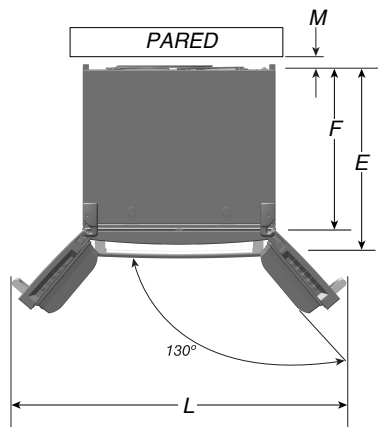
\*Espace requis avec le mur latéral pour ouvrir la porte à 118°, ainsi que les tiroirs et plateaux des compartiments inférieurs.

DIMENSIONES DEL PRODUCTO - MRFF4236RZ y MRFF4136RZ



Descripción		Dimensión
A	Altura del cajón del refrigerador	23 <sup>15</sup> / <sub>16</sub> " (608 mm)
B	Altura de la puerta del refrigerador	42 <sup>1</sup> / <sub>4</sub> " (1073,2 mm)
C*	Altura hasta parte superior de la puerta	68 <sup>9</sup> / <sub>16</sub> " (1741,5 mm)
D*	Altura de parte superior de las bisagras	70 <sup>1</sup> / <sub>16</sub> " (1779,6 mm)
E	Profundidad con puertas sin manijas	32 <sup>7</sup> / <sub>8</sub> " (835 mm)
V	Profundidad sin puertas	29 <sup>1</sup> / <sub>8</sub> " (739,8 mm)
G	Anchura del armario	35 <sup>5</sup> / <sub>8</sub> " (904,9 mm)
H	Espesor de las puertas	3 <sup>3</sup> / <sub>4</sub> " (95,3 mm)
I	Anchura de las puertas	17 <sup>3</sup> / <sub>16</sub> " (436,6 mm)
J*	Altura de las ruedas del gabinete	1 <sup>13</sup> / <sub>16</sub> " (46 mm)
K	Profundidad con puertas abiertas a 90°	48 <sup>1</sup> / <sub>8</sub> " (1222,4 mm)
L	Anchura del refrigerador puerta completamente abierta a 130°	60 <sup>13</sup> / <sub>16</sub> " (1544,6 mm)
M	Espacio requerido para líneas de agua y cable eléctrico	2" (50,8 mm)
N	Distancia de posición de la línea de agua desde el lado	17" (431,8 mm)
O	Distancia de posición de la línea de agua desde la parte inferior	6" (152,4 mm)
P	Profundidad del producto cerrado con las manijas	35 <sup>1</sup> / <sub>2</sub> " (901,7 mm)
Q	Profundidad con el cajón abierto	53 <sup>1</sup> / <sub>8</sub> " (1349,4 mm)
R	Anchura incluidas las manijas con las puertas abiertas 90°	43 <sup>1</sup> / <sub>8</sub> " (1093,8 mm)

\*Sumar 1/2" (12,7 mm) a la dimensión de altura cuando las patas niveladoras están completamente extendidas.



Debido a que la política de Whirlpool Corporation incluye un compromiso continuo para mejorar nuestros productos, nos reservamos el derecho de cambiar materiales y especificaciones sin previo aviso. Las dimensiones son solo para fines de planificación. Para obtener los detalles completos, vea las Instrucciones de instalación incluidas con el producto. Las especificaciones están sujetas a cambio sin previo aviso.

## Requisitos eléctricos

### ⚠ ADVERTENCIA



#### Peligro de Choque Eléctrico

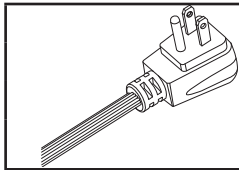
Conecte a un contacto de pared de conexión a tierra de 3 terminales.

No quite la terminal de conexión a tierra.

No use un adaptador.

No use un cable eléctrico de extensión.

No seguir estas instrucciones puede ocasionar la muerte, incendio o choque eléctrico.

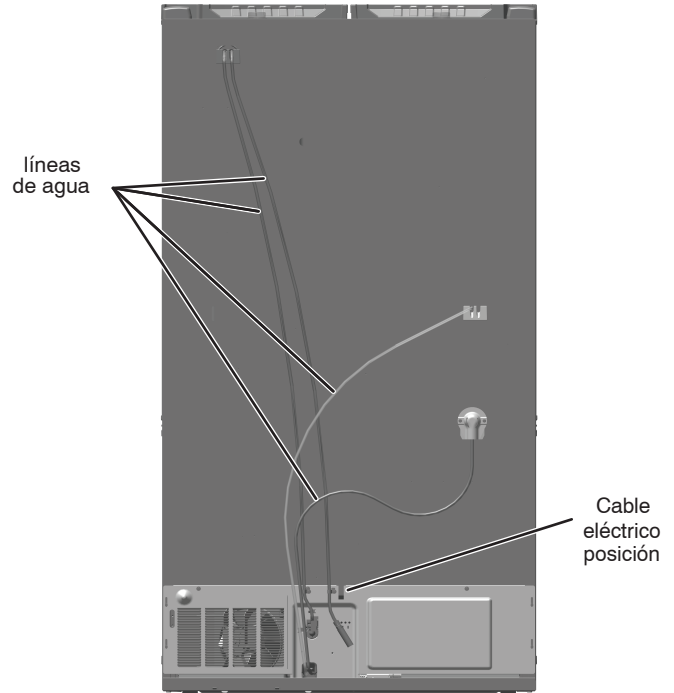


#### Cable eléctrico

Tipo	Longitud	
	pulgadas	mm
Estándar	75 <sup>5</sup> / <sub>8</sub>	1920,9

**Eléctrico:** Se requiere un suministro eléctrico de 115 V, 60 Hz solo CA, 15 A o 20 A con fusible y conexión a tierra. Se recomienda utilizar un circuito de alimentación separado y de uso exclusivo para el refrigerador. Utilice un tomacorriente que no se pueda apagar con un interruptor. No utilice un cable de extensión.

**Agua:** Se necesita un suministro de agua fría con presión de agua entre 35 psi y 120 psi (241 kPa y 827 kPa) para hacer funcionar el despachador de agua y la fábrica de hielo. Si tiene preguntas acerca de la presión del agua, llame a un plomero competente calificado.



\*Las líneas de agua no están espumadas y son externas.

## Requisitos de ubicación

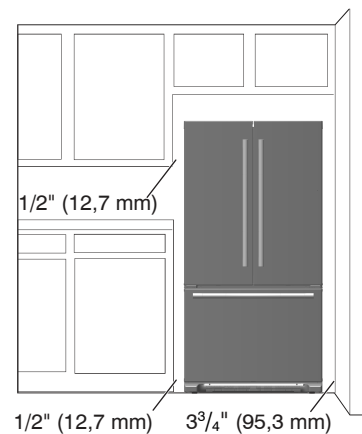
### ⚠ ADVERTENCIA



#### Peligro de Explosión

Mantenga los materiales y vapores inflamables, tales como gasolina, alejados del refrigerador o congelador.

No seguir esta instrucción puede ocasionar la muerte, explosión, o incendio.



Para asegurar la adecuada ventilación para su refrigerador, deje un espacio de 1/2" (12,7 mm) a cada lado y por encima. Deje un espacio de 1,97" (50 mm) detrás del refrigerador. Si el refrigerador tiene fábrica de hielo, asegúrese de que haya espacio adicional detrás para las conexiones de la línea de agua. Cuando instale el refrigerador próximo a una pared fija, deje un espacio mínimo de 3 3/4" (95,3 mm) entre el refrigerador y la pared, para permitir que la puerta se abra bien.

**NOTA:** Este refrigerador ha sido diseñado para usarse en un lugar en donde los rangos de temperatura varíen entre un mínimo de 55 °F (13 °C) y un máximo de 110 °F (43 °C). Para un óptimo rendimiento, el rango preferido de temperatura ambiente (que reduce el consumo de electricidad y provee un enfriamiento superior) es entre 60 °F (15 °C) y 90 °F (32 °C). No se recomienda instalar el refrigerador cerca de una fuente de calor, como un horno o un radiador.

\*Espacio desde una pared lateral necesario para abrir la puerta a 118° y abrir los cajones y bandejas del interior de los compartimentos inferiores.