

# RL56 SeleCCTable Instructions

## Instructions pour la série RL56 SeleCCTable

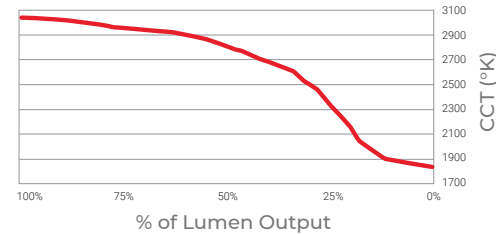
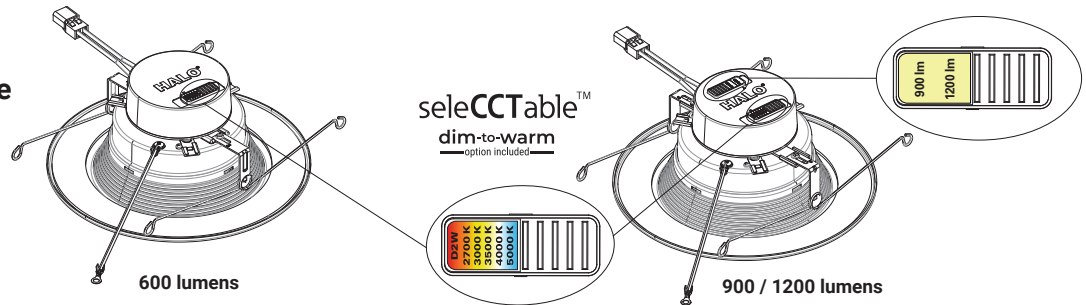
## Instrucciones para la serie RL56 SeleCCTable

### Packaging Contents

### Contenu de l'emballage

### Contenidos del embalaje

A. LED module and connector  
 Módulo LED y conector  
 Module à DEL et connecteur



CCT vs current curve for 3000K-1800K

#### CCT Selector Switch (D2W, 2700K, 3000K, 3500K, 4000K & 5000K)

Choose your favorite correlated color temperature (CCT) from 6 options using the switch

#### Sélecteur de CCT (D2W, 2700K, 3000K, 3500K, 4000K & 5000K)

Choisissez votre température de couleur corrélée préférée (CCT) de 6 options en utilisant le commutateur.

#### Interruptor selector de CCT (D2W, 2700K, 3000K, 3500K, 4000K & 5000K)

Elija su temperatura favorita de color correlacionada (CCT) de 6 opciones utilizando el interruptor.

#### Dim to Warm (D2W) Selector Switch (3000K-1800K)

Choose your favorite correlated color temperature (CCT) using the switch. Use compatible Dimmer to operate D2W functionality

#### Sélecteur intensité à chaud (D2W) (3000K à 1800K)

Choisissez votre température de couleur corrélée (CCT) préférée parmi 2 options à l'aide du commutateur. Utilisez un gradateur compatible pour faire fonctionner la fonctionnalité D2W

#### Interruptor selector de tenue a cálida (D2W) (3000K-1800K)

Elija su temperatura de color correlacionada (CCT) favorita usando el interruptor. Utilice un atenuador compatible para operar la funcionalidad D2W.

#### Lumens Selector Switch 900 & 1200 lumen

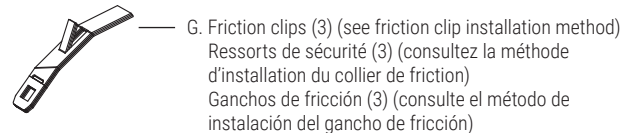
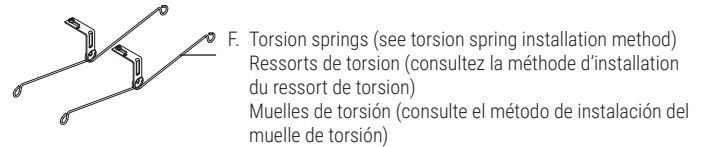
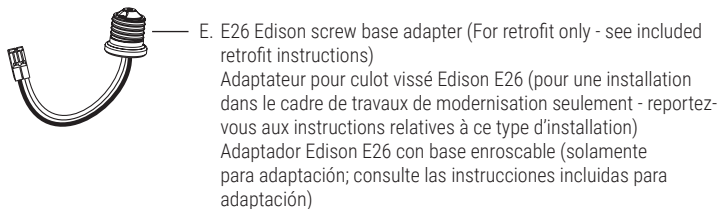
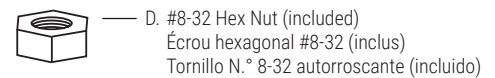
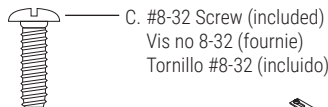
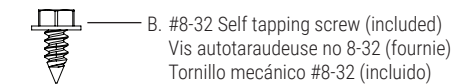
Choose your lumen option as per your requirement from 2 options using the switch.

#### Sélecteur de lumens 900 et 1200 lumens

Choisissez votre option de lumen selon vos besoins parmi 2 options en utilisant l'interrupteur.

#### Interruptor selector de lúmenes de 900 y 1200 lúmenes

Elija entre las 2 opciones de lúmenes según sus necesidades utilizando el interruptor.



### ITEMS REQUIRED

(Purchase separately)

- Gloves
- Ladder
- Screwdriver
- Safety Glasses

### ARTICLES NÉCESSAIRES

(à acheter séparément)

- Gants
- Échelle
- Tournevis
- Lunettes de protection

### ARTÍCULOS NECESARIOS

(se compran por separado)

- Guantes
- Escalera
- Destornillador
- Lentes de seguridad

**IMPORTANT SAFETY INSTRUCTIONS**

Read and follow these instructions and heed all warnings, including those on the product. Failure to do so may result in serious bodily injury or property damage.

When using product, basic precautions should always be followed, including the following:

- Read and follow these instructions.
- HALO® recessed luminaires (fixtures) are designed to meet the latest NEC requirements and are certified in full compliance with UL. Before attempting installation of any recessed lighting luminaire check your local electrical code. This code sets the wiring standards for your locality and should be carefully studied before starting.
- **SAVE THESE INSTRUCTIONS AND WARNINGS.**

**IMPORTANTES INSTRUCTIONS DE SÉCURITÉ**

Lisez et suivez ces instructions et tenez compte de tous les avertissements, y compris ceux Figurent sur le produit. Le non-respect de cette instruction peut entraîner des blessures corporelles graves ou des dommages matériels.

Des précautions de base doivent être suivies lors de l'utilisation de ce produit, incluant :

- Lisez et suivez ces instructions.
- Les luminaires encastrés (appareils d'éclairage) HALO® sont conçus pour répondre aux plus récentes exigences de la NEC et sont homologués UL/cUL et entièrement conforme à la norme de l'UL. Avant de commencer l'installation d'un éclairage encastré quelconque, vérifiez votre code électrique local. Ce code établit les normes de câblage pour votre localité et doit être étudié attentivement avant de commencer.
- **CONSERVEZ CES INSTRUCTIONS ET CES AVERTISSEMENTS.**

**INSTRUCCIONES IMPORTANTES DE SEGURIDAD**

Lea y siga estas instrucciones y preste atención a todas las advertencias, incluidas las que se encuentran en el producto. El incumplimiento de estas instrucciones podría provocar lesiones personales graves o daños a la propiedad.

Al utilizar el producto, siempre se deben seguir las precauciones básicas, incluido lo siguiente:

- Lea y siga estas instrucciones.
- Las luminarias empotradas HALO® e(luminarias) stán diseñadas para cumplir con los requisitos más recientes del Código Eléctrico Nacional (NEC) y están plenamente certificadas por su cumplimiento con UL. Antes de comenzar la instalación de su luminaria empotrada verifique el código local. Este código fija los estándares de cableados de su localidad y debe ser estudiado cuidadosamente antes de comenzar.
- **GUARDE ESTAS INSTRUCCIONES Y ADVERTENCIAS.**

**! WARNING**

**Risk of Fire - MINIMUM 90°C SUPPLY CONDUCTORS.**  
If uncertain, consult an electrician.

**Risk of Electric Shock -** To avoid possible electrical shock, be sure that power supply is turned off at fuse box or circuit breaker before installing or servicing luminaire.

**Risk of Fire/Electric Shock -** LED Retrofit Kit installation requires knowledge of luminaires electrical systems. If not qualified, do not attempt installation. Contact a qualified electrician. Luminaire wiring and electrical parts may be damaged when drilling for installation of LED retrofit kit. Check for enclosed wiring and components.

- To prevent wiring damage or abrasion, do not expose wiring to edges of sheet metal or other sharp objects.

**! AVERTISSEMENT**

**Risque d'incendie -** CONDUCTEURS D'ALIMENTATION DE 90 °C MIN. Consultez un électricien en cas de doute.

**Risque de chocs électriques -** Pour éviter la possibilité d'électrocution, assurez-vous que la source d'alimentation est hors tension depuis la boîte des fusibles ou le disjoncteur avant d'installer ou de réparer le luminaire.

**Risque d'incendie/de chocs électriques -** L'installation de la trousse de modernisation DEL nécessite la connaissance des systèmes électriques des luminaires. Si vous n'avez pas les compétences nécessaires, ne tentez pas l'installation. Communiquez avec un électricien qualifié. Les fils du luminaire et les pièces électriques peuvent être endommagés lorsque vous percez pour installer la trousse de post-câblage DEL. Vérifiez le câblage et les composants ci-inclus.

- Pour éviter l'abrasion ou les dommages au câblage, n'exposez pas le câblage aux bords de tôle ou à d'autres objets coupants.

**! ADVERTENCIA**

**Riesgo de incendio -** UTILICE CONDUCTORES DE SUMINISTRO QUE SOPORTEN UN MÍNIMO DE 90°C. Si no está seguro consulte a un electricista.

**Riesgo de choque eléctrico** Para evitar una posible descarga eléctrica, asegúrese de que el suministro de alimentación esté apagado en la caja de fusibles o en el disyuntor antes de instalar o mantener la luminaria.

**Riesgo de incendio/choque eléctrico -** La instalación del Kit de Retrofit LED requiere el conocimiento de sistemas eléctricos de luminarias. Si no está calificado, no intente la instalación. Consulte a un electricista calificado. El cableado de la luminaria y las piezas eléctricas se puede dañar cuando haga la perforación para instalar el kit adaptador LED. Revise las conexiones y los componentes interiores.

- Para prevenir daños o rozaduras en los cables, no los exponga a los bordes de láminas metálicas o de otros objetos cortantes.

## CAUTION

 **Edges may be Sharp -**  
Wear gloves while handling.


- Connect fixture to a 120 volt, 60 Hz power source. Any other connection voids the warranty.
- Fixture should be installed by persons with experience in household wiring or by a qualified electrician. The electrical system, and the method of electrically connecting the fixture to it, must be in accordance with the National Electrical Code and local building codes.
- Do not make or alter any open holes in an enclosure of wiring or electrical components during kit installation.
- Please examine all parts that are not intended to be replaced by the retrofit kit for damage and replace any damaged parts prior to installation of the retrofit kit.
- This device is not intended for use with emergency exits.
- For Canada only per CSA C22.2 No. 250.1-16, retrofits for luminaire conversion: The retrofit kit is accepted as a component of a luminaire where the suitability of the combination shall be determined by authorities having jurisdiction. Product must be installed by a qualified electrician in accordance with the applicable and appropriate electrical codes. The installation guide does not supersede local or national regulations for electrical installations.

## PRÉCAUTION

 **Les bords peuvent être tranchants -** Portez des gants lors de la manipulation.

- Raccordez le luminaire à une source d'alimentation de 120 V, 60 Hz. Tout autre raccord annulera la garantie.
- L'appareil d'éclairage doit être installé par un électricien ou une personne chevronnée en câblage domestique. Le système électrique et la méthode de connexion électrique de l'appareil d'éclairage doivent être conformes au Code national de l'électricité et aux codes locaux du bâtiment.
- Ne pas faire ou modifier les trous ouverts dans une enceinte de câblage ou de composants électriques pendant l'installation du kit.
- Veuillez examiner toutes les pièces qui ne sont pas destinées à être remplacées par le kit de modernisation pour détecter les dommages éventuels et remplacez toutes les pièces endommagées avant l'installation du kit de modernisation.
- Cet appareil n'est pas conçu pour être utilisé avec des issues de secours.
- Pour le Canada uniquement conformément à la norme CSA C22.2 n° 250.1-16, modifications pour la conversion de luminaires: le kit de modification est accepté comme composant d'un luminaire où l'adéquation de la combinaison doit être déterminée par les autorités compétentes. Le produit doit être installé par un électricien qualifié conformément aux codes électriques applicables et appropriés. Le guide d'installation ne remplace pas les réglementations locales ou nationales relatives aux installations électriques.

## PRECAUCIÓN

 **Los bordes pueden cortar**  
- Use guantes durante la manipulación.

- Connect fixture to a 120 volt, 60 Hz power source. Cualquier otro tipo de conexión anula la garantía.
- El accesorio debe ser instalado por personas con experiencia en cableado doméstico o por un electricista calificado. El sistema eléctrico y el método de conexión eléctrica del accesorio debe cumplir con el Código eléctrico nacional y los códigos locales sobre edificios.
- No realice ni modifique ningún orificio abierto en un recinto de cableado o componentes eléctricos durante la instalación del kit.
- Examine todas las piezas que no están destinadas a ser reemplazadas por el kit de actualización en busca de daños y reemplace las piezas dañadas antes de la instalación del kit de actualización.
- Este dispositivo no está diseñado para usarse con salidas de emergencia.
- Para Canadá solo según CSA C22.2 No. 250.1-16, modificaciones para la conversión de luminarias: el kit de modificación se acepta como un componente de una luminaria donde la idoneidad de la combinación será determinada por las autoridades competentes. El producto debe ser instalado por un electricista calificado de acuerdo con los códigos eléctricos aplicables y apropiados. La guía de instalación no reemplaza las regulaciones locales o nacionales para instalaciones eléctricas.

### NON-SCREWBASE LED LUMINAIRES

- LED connector is compatible with Halo 5" E550, H550 Series and 6" E750, H750 and H2750 Series LED Housings.
- LED connector meets California Title-24 high-efficiency luminaire standard as a non-screw base socket.
- LED connector is a non-screwbase luminaire disconnect for tool-less installation.

**The RL SeleCCTable is UL Certified for use with any 5" or 6" diameter recessed luminaire constructed of steel or aluminum with an internal volume that exceeds 97.4" in<sup>3</sup> addition to those noted below and does not exceed the input rating of the luminaire.**

### LUMINAIRES À DEL À CULOT NON VISSÉ

- Le connecteur à DEL est compatible avec les luminaires à DEL de série E550, H550 Halo de 12,7 cm (5 po) ainsi que de séries E750, H750 et H2750 de 15,24 cm (6 po).
- Le connecteur à DEL est conforme à l'article 24 du règlement de Californie et aux normes concernant les luminaires à haute efficacité en tant que douille de base non vissée.
- Le connecteur à DEL est une prise de débranchement de luminaire sans culot à vis pour une installation sans outil.

**L'utilisation du RL SeleCCTable est homologuée UL avec n'importe quel luminaire encastré de 12,7 cm ou 15,2 cm (5 ou 6 po) de diamètre en acier ou en aluminium présentant un**

### LUMINARIAS LED CON BASE NO ENROSCABLE

- El conector LED es compatible con las luminarias de la serie Halo E550, H550 de 5" (127,00 mm) y de las series E750, H750 y H2750 de 6" (152,40 mm).
- El conector LED cumple con el estándar para luminarias de alta eficiencia de los California en su Título 24, como luminaria con portacasquillo de base no enroscable.
- El conector LED es un desconector de la luminaria de base no enroscable que no necesita herramientas para su instalación.

**El RL SeleCCTable está certificado por UL para su uso con cualquier luminaria empotrable de 5" o 6" (127 mm o 152,40 mm) de diámetro**

- HALO®: H71CAT, H71CT, H7T, H71CATNB, H71CTNB, H7TNB, H7UICAT, H7TCP, H7RICAT, H7RICT, H7RT, H271CAT, H27T, H27RICAT, H27RT, H51CAT, H51CATNB, H5RICAT, H5T, H5TNB, H5RT, H251CAT, H251CATNB, E271CAT, E27RICAT, E27RTAT, E27TAT, E71CAT, E71CATNB, E7RICAT, E7RTAT, E7TAT, E7TATNB, E51CAT, E51CATNB, E5RICAT, E5RTAT, E5TAT, E5TATNB, H7UICAT, H71CATNB, H71CTNB, H7TNB, H7UICAT, H25RICAT
- HALO® LED: H7501CAT, H750RICAT, H750T, H750TCP, H27501CAT, H2750RICAT, H5501CAT, H550RICAT, E5501CAT, E550RICAT, E7501CAT, E750RICAT, H750FR21CAT, H550FR21CAT
- HALO® LED Retrofit: ML7BXRFK, ML7E26RFK
- Juno: IC22, IC22R, IC22W, IC22S, IC23, IC23W, IC21, IC21R, IC2, TC2, TC2R, IC20, IC20R, IC25, IC25R, IC25W, IC25S, TC20, TC20R
- Lightolier: 1104ICS, 1104ICR, 1104SIC, 1104SICR, 1004ICS, 1004ICR, 1004SIC, 1004SICR
- Capri: CR1, PR1, QL1, R9ASIC, R5
- Progress: P86TG
- Lithonia: L7X, L7XP
- Thomas: PS1, R9ASIC/PS9RM
- Prescolite: IBXS
- Commercial Electric: C71CA (H3), H18
- Elco: (HL71CA) EL71CA

For additional information, please refer to the latest Halo LED Specification sheet found at [www.cooperlighting.com](http://www.cooperlighting.com).

**volume interne supérieur à 1,6 litre (97.4 po³) en plus de ceux indiqués ci-dessous et ne dépassant pas la puissance d'entrée nominale du luminaire.**

- HALO®: H71CAT, H71CT, H7T, H71CATNB, H71CTNB, H7TNB, H7UICAT, H7TCP, H7RICAT, H7RICT, H7RT, H271CAT, H27T, H27RICAT, H27RT, H51CAT, H51CATNB, H5RICAT, H5T, H5TNB, H5RT, H251CAT, H251CATNB, E271CAT, E27RICAT, E27RTAT, E27TAT, E71CAT, E71CATNB, E7RICAT, E7RTAT, E7TAT, E7TATNB, E51CAT, E51CATNB, E5RICAT, E5RTAT, E5TAT, E5TATNB, H7UICAT, H71CATNB, H71CTNB, H7TNB, H7UICAT, E27RICAT, H25RICAT
- HALO® LED: H7501CAT, H750RICAT, H750T, H750TCP, H27501CAT, H2750RICAT, H5501CAT, H550RICAT, E5501CAT, E550RICAT, E7501CAT, E750RICAT, H750FR21CAT, H550FR21CAT
- HALO® LED Retrofit: ML7BXRFK, ML7E26RFK
- Juno: IC22, IC22R, IC22W, IC22S, IC23, IC23W, IC21, IC21R, IC2, TC2, TC2R, IC20, IC20R, IC25, IC25R, IC25W, IC25S, TC20, TC20R
- Lightolier: 1104ICS, 1104ICR, 1104SIC, 1104SICR, 1004ICS, 1004ICR, 1004SIC, 1004SICR
- Capri: CR1, PR1, QL1, R9ASIC, R5
- Progress: P86TG
- Lithonia: L7X, L7XP
- Thomas: PS1, R9ASIC/PS9RM
- Prescolite: IBXS
- Commercial Electric: C71CA (H3), H18
- Elco: (HL71CA) EL71CA

Pour plus d'informations, s'il vous plaît se référer à la feuille de spécifications dernière Halo LED disponibles à [www.cooperlighting.com](http://www.cooperlighting.com).

**construida de acero o aluminio con un volumen interno que exceda 97.4 pulgadas³ además de los indicados a continuación y no excede el valor de entrada del luminaria.**

- HALO®: H71CAT, H71CT, H7T, H71CATNB, H71CTNB, H7TNB, H7UICAT, H7TCP, H7RICAT, H7RICT, H7RT, H271CAT, H27T, H27RICAT, H27RT, H51CAT, H51CATNB, H5RICAT, H5T, H5TNB, H5RT, H251CAT, H251CATNB, E271CAT, E27RICAT, E27RTAT, E27TAT, E71CAT, E71CATNB, E7RICAT, E7RTAT, E7TAT, E7TATNB, E51CAT, E51CATNB, E5RICAT, E5RTAT, E5TAT, E5TATNB, H7UICAT, H71CATNB, H71CTNB, H7TNB, H7UICAT, E27RICAT, H25RICAT
- HALO® LED: H7501CAT, H750RICAT, H750T, H750TCP, H27501CAT, H2750RICAT, H5501CAT, H550RICAT, E5501CAT, E550RICAT, E7501CAT, E750RICAT, H750FR21CAT, H550FR21CAT
- HALO® LED Retrofit: ML7BXRFK, ML7E26RFK
- Juno: IC22, IC22R, IC22W, IC22S, IC23, IC23W, IC21, IC21R, IC2, TC2, TC2R, IC20, IC20R, IC25, IC25R, IC25W, IC25S, TC20, TC20R
- Lightolier: 1104ICS, 1104ICR, 1104SIC, 1104SICR, 1004ICS, 1004ICR, 1004SIC, 1004SICR
- Capri: CR1, PR1, QL1, R9ASIC, R5
- Progress: P86TG
- Lithonia: L7X, L7XP
- Thomas: PS1, R9ASIC/PS9RM
- Prescolite: IBXS
- Commercial Electric: C71CA (H3), H18
- Elco: (HL71CA) EL71CA

Para obtener información adicional, por favor consulte la hoja de especificaciones último Halo LED encontrar en [www.cooperlighting.com](http://www.cooperlighting.com).

**! WARNING**

**Risk of Electric Shock - To** avoid possible electrical shock, be sure that power supply is turned off at fuse box or circuit breaker before installing or servicing luminaire.

**! AVERTISSEMENT**

**Risque de chocs électriques -** Pour éviter la possibilité d'électrocution, assurez-vous que la source d'alimentation est hors tension depuis la boîte des fusibles ou le disjoncteur avant d'installer ou de réparer le luminaire.

**! ADVERTENCIA**

**Riesgo de choque eléctrico** Para evitar una posible descarga eléctrica, asegúrese de que el suministro de alimentación esté apagado en la caja de fusibles o en el disyuntor antes de instalar o mantener la luminaria.

**DIMMING**

The Halo LED luminaire can be dimmed with phase- control dimmers (leading edge and trailing edge phase cut). Refer to product specifications and dimming information at [www.cooperlighting.com](http://www.cooperlighting.com); and consult the dimmer manufacturer for their latest dimmer listings, load ratings and product information.

**GRADATION**

Le luminaire à DEL Halo peut être utilisé avec des gradateurs à contrôle de phase (phases de bord de fuite et de bord d'attaque coupées). Référez-vous aux caractéristiques produit et aux informations concernant les gradateurs sur [www.cooperlighting.com](http://www.cooperlighting.com); communiquez avec le fabricant des gradateurs pour avoir les dernières listes, les capacités de charge et les informations produit des gradateurs.

**REGULACIÓN**

La luminaria LED Halo se puede atenuar con reguladores controladores de fase (corte de fase de entrada y salida). Consulte las especificaciones del producto y la información sobre atenuación en [www.cooperlighting.com](http://www.cooperlighting.com); y consulte con el fabricante de reguladores para conocer los catálogos de reguladores, las clasificaciones de potencia y la información del producto.

**WIRE INSTALLATION**

Before proceeding, confirm luminaire is compatible with RL560 LED SeleCCTable RETROFIT. A listing of the most common luminaires are provided in the Recessed Luminaires section of these instructions.

**Ground Wire Installation**

For ground connection from LED module to the luminaire, use provided green ground wire (factory installed) as shown in Figure 1 and connect via one of the three following connection methods:

- Use existing screw inside the luminaire (Figure 2)
- Use supplied #8 nut (E) onto existing stud inside the luminaire (Figure 3)
- Use supplied #8-32 screw into existing hole inside the luminaire (Figure 4)

**Note:** If no hole exists, drill a small pilot hole and use the provided #8 sheet metal screw.

**INSTALLATION DU CÂBLAGE**

Avant de faire l'installation, assurez-vous que le luminaire est compatible avec le module de postcâblage DEL RL560 SeleCCTable. Une liste des luminaires les plus populaires est fournie au chapitre « LUMINAIRES ENCASTRÉS » de ces instructions.

**Installation du fil de mise à la terre**

Pour la connexion de la mise à la terre du module DEL au luminaire, utilisez le fil de mise à la terre vert (installé en usine), comme illustré à la Figure 1 et effectuez la connexion selon l'une des trois méthodes suivantes:

- Utilisez la vis installée à l'intérieur du luminaire (Figure 2).
- Utilisez l'écrou n.º 8 (E) sur le montant existant à l'intérieur du luminaire (Figure 3)
- Utilisez la vis n.º 8-32 dans le trou existant à l'intérieur du luminaire (Figure 4)

**Remarque:** S'il n'y a pas de trou, percez un petit trou pilote et utilisez la vis à tôle n.º 8 fournie.

**INSTALACIÓN DEL CABLE**

Antes de continuar, confirme que la luminaria sea compatible con la LÁMPARA RETROFIT LED RL560 SeleCCTable. Se proporciona una lista de las luminarias más comunes en la sección Luminarias empotradas de estas instrucciones.

**Instalación del cable a tierra**

Para realizar la conexión a tierra del módulo LED a la luminaria, utilice el cable a tierra verde (instalado en fábrica) como se muestra en la Figura 1 y conéctelo a través de uno de los siguientes tres métodos:

- Utilice el tornillo existente dentro de la luminaria (Figura 2).
- Utilice la tuerca n.º 8 suministrada (E) sobre el pasador dentro de la luminaria (Figura 3).
- Utilice el tornillo n.º 8-32 suministrado en el orificio existente dentro de la luminaria (Figura 4).

**Nota:** Si no hay un orificio, perfore un pequeño orificio guía y utilice el tornillo de chapa n.º 8 provisto.

Figure 1

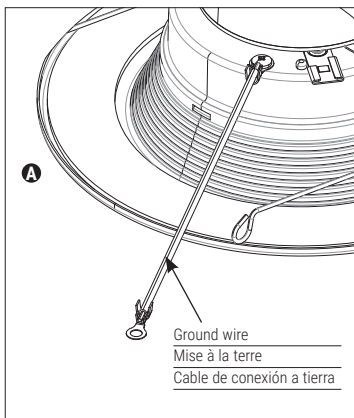


Figure 2

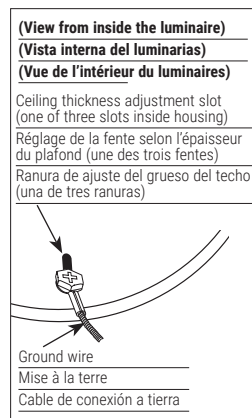


Figure 3

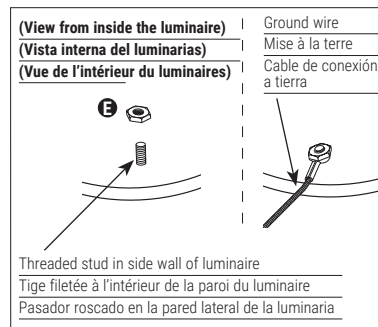
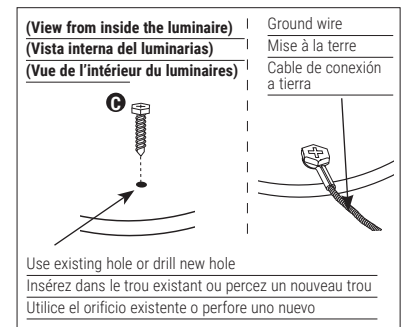


Figure 4



**Retrofit Installation Into E26 Edison Screw Base Recessed Luminaires**

1. Remove mounting bracket and plate from inside existing recessed luminaire (if installed).
2. Remove socket from plate (if installed).
3. Screw Edison base adapter (E) into existing Edison base socket in luminaire (Figure 5).
4. Plug the orange connector on RL56 LED module (A) into the orange connector included with the screw base adapter (E) (Figure 5).
5. Bundle any excess length of wire inside the luminaire (above the module) in preparation for insertion.
6. Install the module. (See **MOUNTING** section for specific instructions)

**Installation de postcâblage dans des luminaires encastrés avec culot à vis E26 Edison**

1. Retirez la plaque de fixation et la plaque installées à l'intérieur du luminaire encastré (si installées).
2. Retirez la douille de la plaque (si installée).
3. Vissez l'adaptateur de culot à vis Edison (E) dans la douille Edison existante du luminaire (Figure 5).
4. Branchez le connecteur orange du module DEL RL56 (A) au connecteur orange de l'adaptateur vissable de la base (E) (Figure 5).
5. Rassemblez tout excédent de câblage à l'intérieur du luminaire (au-dessus du module) avant l'insertion finale.
6. Installez le module. (Consultez le chapitre « **MONTAGE** » pour obtenir tous les détails.

**La instalación de la lámpara retrofit en luminarias empotrables de base con rosca Edison E26**

1. Retire el soporte de montaje y la placa desde el interior de la luminaria empotrada existente (si están instalados).
2. Libere el cubo de la placa (si está instalada).
3. Atornille el adaptador de base Edison (E) en el cubo de la base Edison existente de la luminaria (Figura 5).
4. Enchufe el conector anaranjado del módulo LED RL56 (A) al conector anaranjado en el adaptador de la base con rosca (E) (Figura 5).
5. Enrolle todo exceso de cable dentro la luminaria (por encima del módulo) a fin de prepararlo para su colocación.
6. Instale el módulo. (Consulte la sección **MONTAJE** para obtener instrucciones específicas).



Figure 5 Retrofit

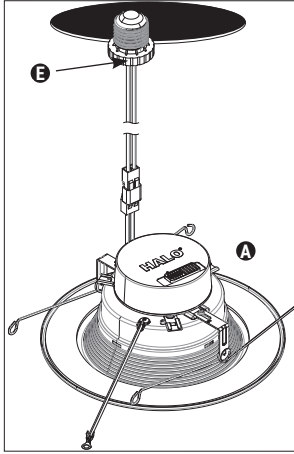


Figure 6

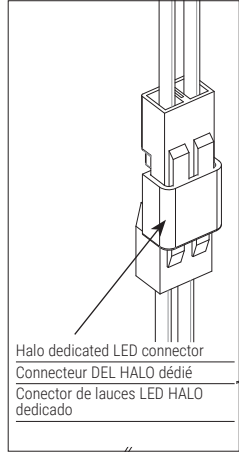
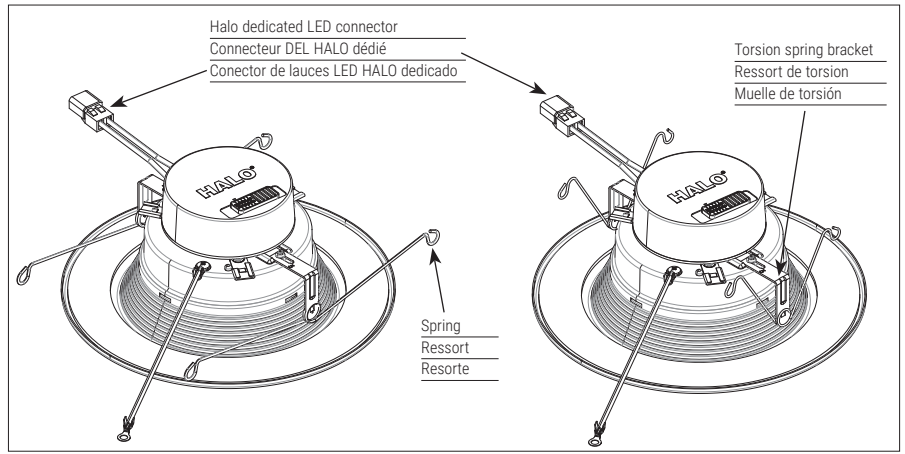


Figure 7



**MOUNTING**

**Note:** A round foam gasket has been provided for installation if local code requires.

**Torsion Spring Installation Method**

1. Properly wire the unit as instructed in the WIRING section of these instructions.
2. If the torsion springs are not pre-installed from the factory, then remove the torsion springs and screws from the separate parts bag and install them to the ends of the center bracket as shown in Figure 8.
3. For installation into a 6" luminaire, simply press each leg of the torsion springs together and insert them through the receivers inside the luminaire. (Figure 7)
4. For installation into a 5" luminaire, loosen each screw of the torsion spring bracket and slide them into the 5" position as marked on the bracket. Retighten the screw. Now, press each leg of the torsion springs together and insert them through the receivers inside the luminaire. (Figure 9)

**Note:** For easiest installation, insert both sides of the torsion springs simultaneously (versus one at a time).

**MONTAGE**

**Remarque:** Un joint d'étanchéité en mousse est fourni pour une installation conforme au Code local.

**Méthode d'installation du ressort à friction**

1. Effectuez le câblage adéquat de l'appareil comme indiqué au chapitre « CÂBLAGE » de ces instructions.
2. Si les ressorts de friction n'ont pas été installés en usine, retirez les ressorts de friction et les vis contenus dans le sac de pièces distinct et installez-les aux extrémités du centre de la plaque de fixation, comme illustré à la (Figure 8).
3. Pour l'installation dans un luminaire de 15 cm (6 po), pressez simplement chaque patte du ressort de torsion l'un contre l'autre et insérez-les dans les trous situés à l'intérieur du luminaire (Figure 7).
4. Pour l'installation dans un luminaire de 13 cm (5 po), dévissez chaque vis de la plaque de fixation des ressorts de torsion et glissez-les dans la position marquée « 5" » (5 po) sur la plaque de fixation. Resserrez la vis. Maintenant, appuyez chaque patte du ressort de torsion l'une contre l'autre et insérez-les dans les trous situés à l'intérieur du luminaire (Figure 9).

**Remarque:** Pour installer plus facilement, insérez simultanément les deux côtés du ressort à friction (au lieu d'un à la fois).

**MONTAJE**

**Nota:** Se ha suministrado una junta de goma espuma redonda para la instalación en caso de que el código local lo exija.

**Método de instalación del muelle de torsión**

1. Haga el cableado de la unidad correctamente como se lo indica en la sección CABLEADO de estas instrucciones.
2. Si los muelles de torsión no vienen preinstalados de fábrica, extraiga los muelles de torsión y los tornillos de la bolsa de piezas que viene aparte e instálelos en los extremos del soporte central, como se muestra en la Figura 8.
3. Para la instalación de una luminaria de 6" (152,4 mm), simplemente presione las patas de los muelles de torsión juntas e introdúzcalas a través de los receptores dentro de la luminaria. (Figura 7)
4. Para la instalación de una luminaria de 5" (127 mm), afloje cada tornillo del soporte del muelle de torsión y deslícelas en la posición de 5", como está marcado en el soporte. Vuelva a ajustar el tornillo. Ahora, presione las patas de los muelles de torsión juntas e introdúzcalas a través de los receptores dentro de la luminaria. (Figura 9)

**Nota:** Para hacer la instalación más fácil, introduzca ambos lados de los muelles de torsión en forma simultánea (en comparación con una por vez).



**Edges may be Sharp -**  
Wear gloves while handling.



**Les bords peuvent être tranchants -** Portez des gants lors de la manipulation.



**Los bordes pueden cortar**  
- Use guantes durante la manipulación.

**Friction Clip Installation Method**

**Note:** This method works for both 5" & 6" luminaires.

1. Unscrew the torsion spring brackets from the module and discard (Figure 8).
2. Insert friction clips into friction clip holders making sure that they are fully seated, as indicated by a click when the locking feature engages.
3. Properly wire the unit as instructed in the WIRING section of these instructions.

**Méthode d'installation du collier de friction**

**Remarque:** Cette méthode est adaptée aux luminaires de 13 et 15 cm (5 et 6 po).

1. Dévissez les plaques de fixation des ressorts de torsion du module et jetez-les (Figure 8).
2. Insérez les clips à friction dans leurs supports en vous assurant qu'elles sont bien en place grâce au « clic » que vous devez entendre lorsque la fonction de verrouillage est enclenchée.
3. Effectuez le câblage adéquat de l'appareil comme indiqué au chapitre « CÂBLAGE » de ces instructions.

**Método de instalación del gancho de fricción**

**Nota:** Este método funciona para las luminarias de 5" y 6".

1. Desatornille los soportes de muelle de torsión del módulo y deséchelos (Figura 8).
2. Inserte sujetadores de fricción y asegúrese de que estén completamente fijados como se indica con un clic cuando se activa la función de bloqueo.
3. Haga el cableado de la unidad correctamente como se lo indica en la sección CABLEADO de estas instrucciones.

4. Make sure all three friction clips are fully expanded by rotating the clips as shown (Figure 10).
5. Align the module in the center of the recessed luminaire and press the module firmly into the luminaire. Take care that all wiring is away from the friction clips to avoid being pinched. After pressing into place, twist the module clockwise slightly to eliminate any gaps between the ceiling and the module trim face.

**Note:** Driver (Figure 8) shown in disassembled condition is only for representation purpose. Driver cannot disassemble on field.

4. Assurez-vous que les trois colliers de friction sont complètement ouverts en les tournant, comme indiqué (Figure 10).
5. Alignez le module avec le centre du luminaire encastré et appuyez fermement sur le module pour l'y insérer. Assurez-vous que tout le câblage demeure à l'écart des colliers de friction pour éviter de le coincer. Une fois le module en place, tournez-le légèrement vers la droite de manière à éliminer tout espace entre le plafond et la face de la garniture du module.

**Remarque:** Le pilote (Figure 8) montré dans un état démonté est uniquement dans le but de la représentation. Le pilote ne peut pas être démonté sur le terrain.

4. Asegúrese de que los tres ganchos de fricción estén completamente extendidos girando los ganchos como se muestra (Figura 10).
5. Alinee el módulo en el centro de la luminaria empotrada y presione dicho módulo con firmeza hacia dentro de la luminaria. Corrobore que todos los cables estén lejos de los ganchos de fricción, a fin de evitar pellizcarlos. Luego de presionarlo en su lugar, gire levemente el módulo en sentido horario para eliminar cualquier espacio entre el techo y la parte frontal de la moldura del módulo.

**Nota:** El conductor (Figura 8) que se muestra desmontado es solo para fines representativos. El conductor no puede desmontarse en el campo.

Figure 8

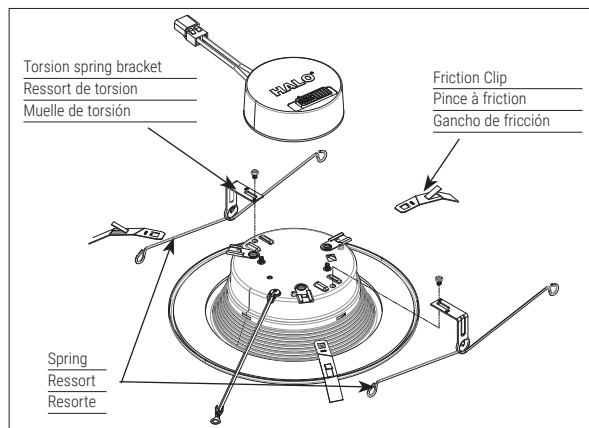


Figure 9

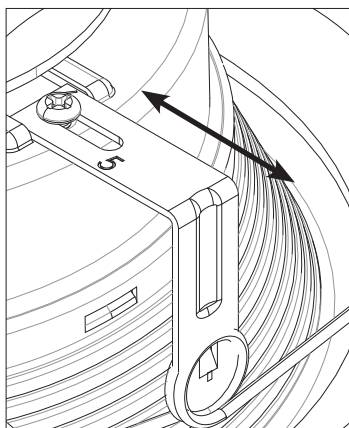
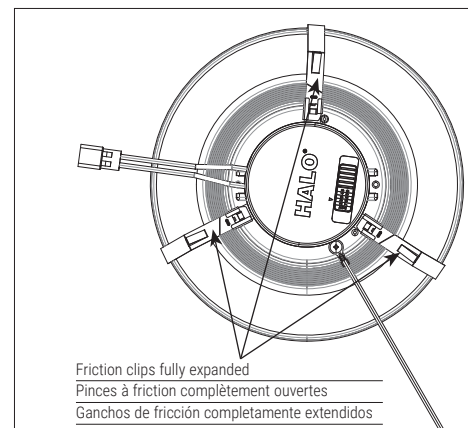


Figure 10



**REWIRING OR UNINSTALLING THE LED MODULE  
Torsion Spring Method Removal**

1. Pull down firmly on the module until it can't continue downwards.
2. Reach between the flange of the module (inside the can) and squeeze the torsion spring legs together to remove them from the luminaire receptors.
3. Disconnect the LED module wiring from the recessed luminaire (LED connector or screw-in Edison base).
4. Remove ground wire from luminaire.

**Friction Clip Method Removal**

1. Twist the module (about 60°) counterclockwise to release the grip of the friction clips to the luminaire.
2. Pull down firmly on the module to remove it from the recessed luminaire.
3. Disconnect the LED module wiring from the recessed luminaire (LED connector or screw-in Edison base).
4. Remove ground wire from luminaire.

**RÉNOVATION DE CÂBLAGE OU  
DÉSINSTALLATION DU MODULE DEL  
Méthode de retrait du ressort de torsion**

1. Tirez fermement le module vers le bas jusqu'à ce qu'il s'immobilise.
2. Passez entre le bord du module (à l'intérieur du boîtier) et pressez les pattes du ressort de torsion l'une contre l'autre pour les sortir des trous du luminaire.
3. Débranchez le câblage du module DEL du luminaire encastré (connecteur DEL ou culot à vis Edison).
4. Retirez le fil de mise à la terre du luminaire.

**Méthode de retrait du collier de friction**

1. Tournez le module (environ 60°) vers la gauche pour déclencher et relâcher les colliers de friction du luminaire.
2. Tirez fermement le module vers le bas pour le retirer du luminaire encastré.
3. Débranchez le câblage du module DEL du luminaire encastré (connecteur DEL ou culot à vis Edison).
4. Retirez le fil de mise à la terre du luminaire.

**RECABLEADO O DESINSTALACIÓN DEL  
MÓDULO LED**

**Método de extracción del muelle de torsión**

1. Tire con firmeza hacia abajo del módulo hasta que este no pueda continuar bajando.
2. Llegue hasta donde está la brida del módulo (dentro del cubo) y apriete las patas del muelle de torsión juntas para extraerlas de los receptores de la luminaria.
3. Desconecte el cableado del módulo LED de la luminaria empotrada (el conector LED o la base Edison enroscable).
4. Retire el cable a tierra de la luminaria.

**Método de extracción del gancho de fricción**

1. Gire el módulo en sentido antihorario (a aproximadamente 60°) para liberar la sujeción de la luminaria por los ganchos de fricción.
2. Tire con firmeza hacia abajo del módulo para extraerlo de la luminaria empotrada.
3. Desconecte el cableado del módulo LED de la luminaria empotrada (el conector LED o la base Edison enroscable).
4. Retire el cable a tierra de la luminaria.

## 5-YEAR LIMITED WARRANTY

Limited warranty for five years, based on up to 6 hours of usage per day. Additional terms and conditions apply. For more details, please visit: [www.cooperlighting.com/warranty](http://www.cooperlighting.com/warranty)



## GARANTIE LIMITÉE DE 5 ANS

Garantie limitée de cinq ans, selon une utilisation de 6 heures par jour. Des conditions supplémentaires s'appliquent. Pour plus de détails, veuillez consulter : [www.cooperlighting.com/warranty](http://www.cooperlighting.com/warranty)

## GARANTIA LIMITADA DE 5 AÑOS

Garantía limitada de cinco años, basada en un uso de hasta 6 horas al día. Se aplican términos y condiciones adicionales. Para obtener más detalles, visite: [www.cooperlighting.com/warranty](http://www.cooperlighting.com/warranty)

### FCC Statement

**Note:** This equipment has been tested and found to comply with the limits for a Class B digital device, pursuant to part 15 of the FCC Rules. These limits are designed to provide reasonable protection against harmful interference in a residential installation. This equipment generates uses and can radiate radio frequency energy and, if not installed and used in accordance with the instructions, may cause harmful interference to radio communications. However, there is no guarantee that interference will not occur in a particular installation. If this equipment does cause harmful interference to radio or television reception, which can be determined by turning the equipment off on, the user is encouraged to try to correct the interference by one or more of the following measures:

- Reorient or relocate the receiving antenna.
- Increase the separation between the equipment and receiver.
- Connect the equipment into an outlet on a circuit different from that to which the receiver is connected.
- Consult the dealer or an experienced radio/TV technician for help.

Any changes or modifications to this unit not expressly approved by the party responsible for compliance could void the user's authority to operate the equipment.

- This device complies with Part 15 of the FCC Rules. Operation is subject to the following two conditions: (1) this device may not cause harmful interference, and (2) this device must accept any interference received, including interference that may cause undesired operation.

This device complies with ISED ICES Standard Canada ICES-005(B) / NMB-005 (B).

### Énoncé de la FCC

**Remarque :** Cet équipement a été mis à l'essai et déclaré conforme aux limites établies pour un dispositif numérique de classe B en vertu d'article 15 des règlements de la FCC. Ces limites sont conçues pour assurer une protection raisonnable contre tout brouillage nuisible dans une installation résidentielle. Cet équipement produit utilise et peut émettre des ondes radioélectriques et, s'il n'est pas installé et utilisé conformément aux instructions, il peut créer des parasites nuisibles aux communications radio. Cependant, il n'existe aucune garantie que les interférences ne se produiront pas avec une installation particulière. Si cet équipement cause des brouillages préjudiciables à la réception de la radio ou de la télévision, ce qui peut être déterminé en éteignant et en rallumant l'équipement, l'utilisateur est invité à essayer de corriger ce brouillage au moyen de l'une ou de plusieurs des mesures suivantes :

- Réorienter ou déplacer l'antenne de réception.
- Augmenter la distance entre l'équipement et le récepteur.
- Brancher l'équipement sur une prise indépendante du circuit d'alimentation du récepteur.
- Consulter le détaillant ou un technicien de radio/télévision compétent pour obtenir de l'aide.

Toute modification apportée à cet appareil non expressément approuvée par la partie responsable de la conformité pourrait annuler l'autorité de l'utilisateur à utiliser l'équipement.

- Cet appareil est conforme au chapitre 15 des règlements FCC. La mise en œuvre est sous réserve des deux conditions suivantes : (1) Cet appareil ne provoque pas de brouillage nuisible, et (2) Cet appareil doit accepter toute interférence reçue, notamment l'interférence qui pourrait provoquer un fonctionnement indésirable.

Cet appareil est conforme à la norme ISED ICES Canada ICES-005 (B) / NMB-005 (B).

### Declaración de la FCC

**Nota:** El equipo ha sido probado y cumple con los límites para un dispositivo digital de Clase B, de conformidad con la parte 15 de las Normas de la FCC. Estos límites están diseñados para proporcionar una protección razonable contra las interferencias dañinas en una instalación residencial. Este equipo genera usos y puede emitir energía de radiofrecuencia y si no se instala y utiliza de acuerdo con las instrucciones, puede causar interferencia dañina en las comunicaciones de radio. Sin embargo, no se puede garantizar que dicha interferencia no ocurra en una instalación determinada. Si este equipo causa interferencia dañina en la recepción de radio o televisión, lo que puede determinarse apagando y encendiendo el equipo, se recomienda al usuario que intente corregir la interferencia mediante una o más de las siguientes medidas:

- Reorientar o reubicar la antena receptora.
- Aumentar la separación entre el equipo y el receptor.
- Conectar el equipo a una toma de corriente en un circuito diferente al que está conectado el receptor
- Consultar con el distribuidor o con un técnico de radio/TV experimentado para obtener ayuda.

Cualquier cambio o modificación a esta unidad no aprobada expresamente por la parte responsable del cumplimiento podría anular la autoridad del usuario para operar el equipo.

- Este dispositivo cumple con parte 15 de las reglas de FCC. SU operación está sujeta a las siguientes condiciones: (1) Este dispositivo no puede causar interferencia dañina, y (2) este dispositivo puede recibir interferencia, incluyendo aquella que puede causar una operación no deseada del dispositivo.

Este dispositivo cumple con la norma ISED ICES Canada ICES-005 (B) / NMB-005 (B).